

ГИДРАВЛИЧЕСКАЯ ПОГРУЖНАЯ ШЛАМОВАЯ ПОМПА

Модели

S4THL - (корп.: алюминий)

S4THLDI - (корп.: пористый чугун)

S4THLSS - (корп.: нерж. сталь)

4" (100мм) – напорный порт

Шламовая помпа S4THL с центробежной лопастью типа vortex является идеальным грязевым насосом.

Основные сферы применения: откачка отходов нефтепереработки, сточных вод, ила из водоемов в т.ч. при проведении подводно-технических работ, бентонита при ГНБ, шламовой жидкости из отстойников.

S4THL универсальный насос с высокими характеристиками напора / с возможностью транспортировки пульпы, с крупными частицами шлама, на большие расстояния.



ХАРАКТЕРИСТИКИ

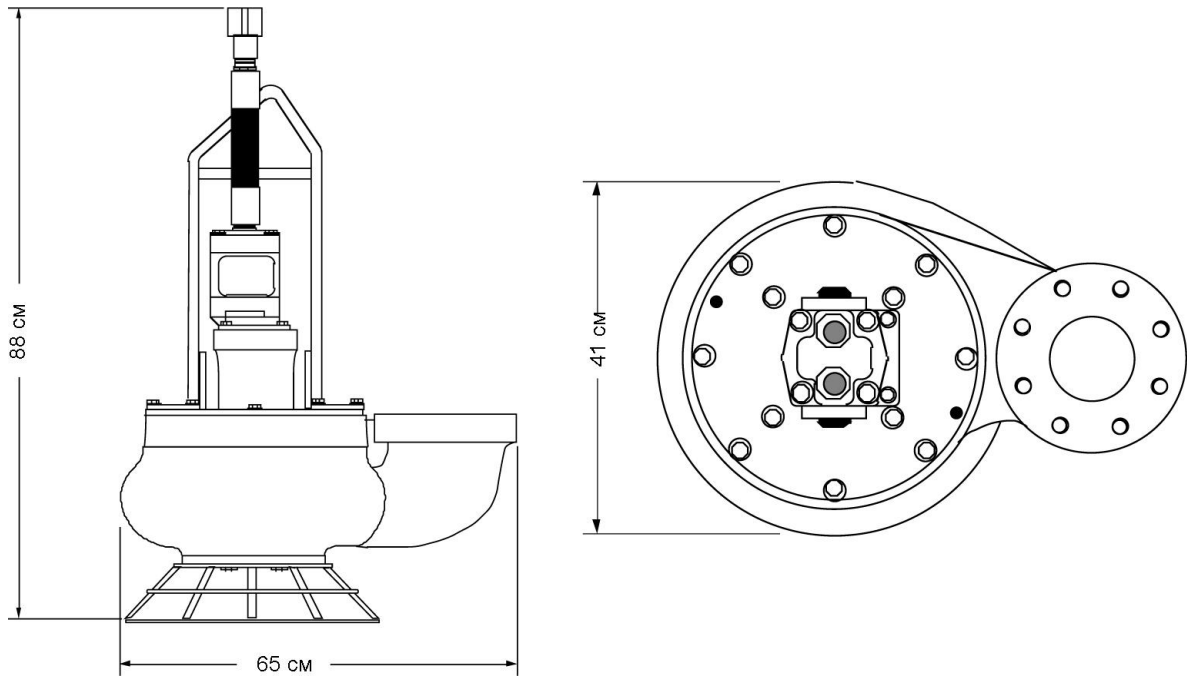
- Расположение лопасти (утоплено в корпус) позволяет пропускать частицы шлама, размером до 90мм
- Широкий диапазон производительности
- Гидравлический привод позволяет изменять частоту вращения вала и лопасти помпы, регулируя ее производительность
- Смазанные уплотнения позволяют работать вхолостую (без жидкости/нагрузки)
- Надежный шестеренчатый гидравлический мотор
- Может устанавливаться непосредственно в трубопровод; работать как бустер в цепочке насосов, с всасывающим рукавом при дноуглублении.
- Электробезопасность
- Возможна модификация помпы в корпусе из нержавеющей стали
- Источником питания могут служить гидравлические станции HYDRA-TECH HT50 и HT60, либо другие гидравлические источники питания, с потоком гидравлической жидкости не более 56-113 л/мин

ТЕХНИЧЕСКИЕ ХАРАКТЕРИСТИКИ

Вес (алюминий).....	95 кг
(пористый чугун).....	133 кг
(нерж. сталь).....	157 кг
Высота.....	88 см
Макс. диаметр корпуса.....	65 см
Напорный порт.....	Камлок A&C 4" (100мм) / фланец Ду100мм, 125#ASA
Входной фланец.....	Ду100 мм, 125# ASA
Макс. размер твердых частиц.....	90 мм
Штуцеры на РВД (порт Р, Т) под БРС.....	1" BSP
Корпус:	
(S4THL).....	термообработанный алюминий
(S4THLDI).....	пористый чугун
(S4THLSS).....	нерж. сталь
Лопасть.....	нержавеющая сталь
Пластина компенсации износа.....	нерж. сталь
Вал.....	нержавеющая сталь
Уплотнение вала.....	графит/керамика(стд) карбид кремния(опц)
Эластомер.....	Буна N(стд)/ Viton (опц)
Гидравлическое масло.....214-320 s.s.u. @ 100 °F (64 °C)
Поток масла.....	макс. 114 л/мин
Давление.....	макс. 204 bar
Источник питания.....	гидравлическая система с открытым центром

Тех. характеристики могут быть изменены без предварительного уведомления

S4THL ГАБАРИТНЫЕ РАЗМЕРЫ



S4THL ТАБЛИЦА ПРОИЗВОДИТЕЛЬНОСТИ

