

**EURO
SHATAL**

Simply built stronger

РУССКИЙ

Европейский офис: Tarp Byvej 81-83 Bок 4002
DK-6715 Esbjerg-Tarp Denmark
Mobile: (+45) 40914198, Tel. (+45) 75168411
Fax (+45)75168412
E-mail: euro_shatal@mobilixnet.dk

Представительство в России: ООО «КОНТУРС-СДМ»
125319, г. Москва, Ленинградский проспект, 64
Тел./факс (499) 151-27-11, тел. (925) 500-68-71
E-mail: info@konturs-sdm.ru

ИНСТРУКЦИИ ПО ЭКСПЛУАТАЦИИ



ST-62

HONDA
ROBIN

ЗАТИРОЧНАЯ МАШИНА

МЕРЫ БЕЗОПАСНОСТИ



Перед началом работы внимательно прочитать руководство по эксплуатации и техническому обслуживанию и строго соблюдать все рекомендации.



Перед дозаправкой топливного бака выключить двигатель. Не заправлять топливный бак вблизи открытого пламени или источников искрообразования, которые могут создать пожароопасную ситуацию. Не курить. Использовать только чистое топливо и заправочное оборудование. Не проливать топливо.



Не запускать двигатель в закрытом помещении или помещении со слабой вентиляцией – опасность отравления!



Перед запуском двигателя убедиться, что в опасной зоне непосредственно рядом с двигателем или оборудованием никого нет, и что все предохранительные ограждения установлены на место.



Запрещается работать с машиной без установленного предохранительного кожуха для ремня и неисправной системе автоматического отключения.



Не допускать контакта рук и ног с движущимися частями оборудования во время работы машины.



Запрещается работать с машиной в закрытых ограниченных пространствах и пожароопасной среде.



Эксплуатировать машину только при достаточном освещении.

Во время работы использовать защитные наушники.

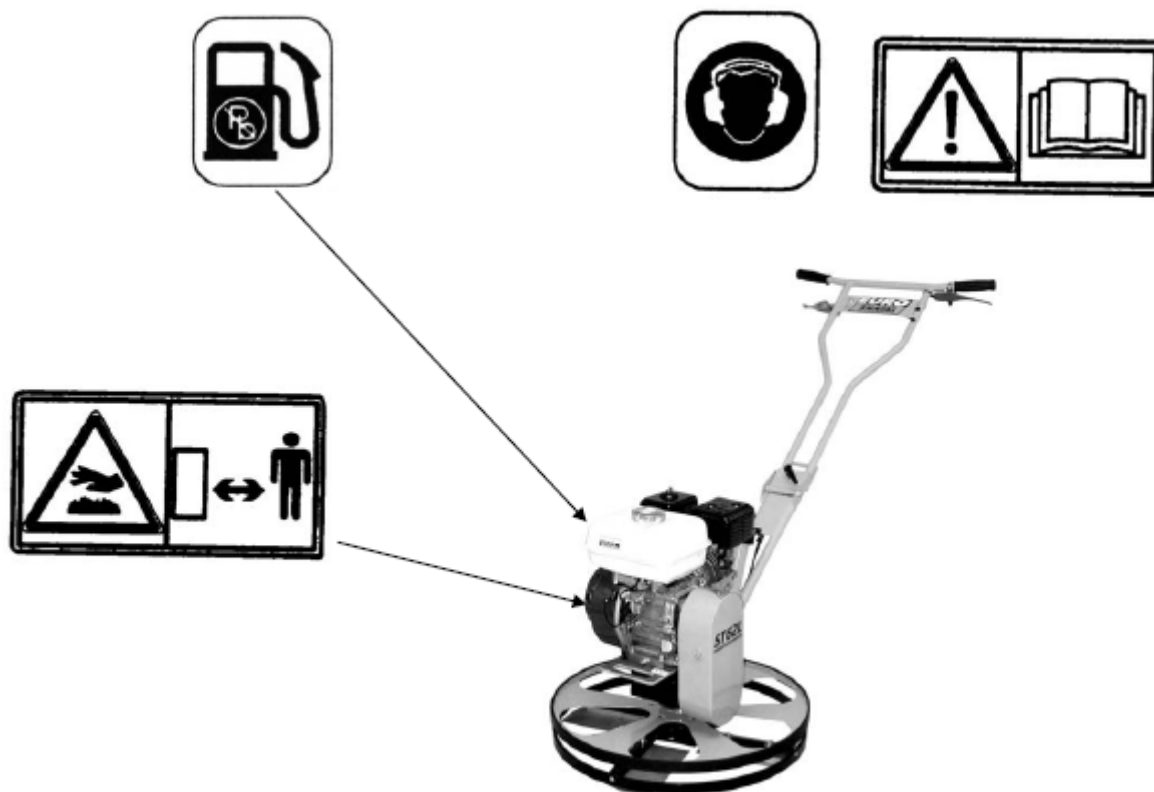


Для работы надевать специальную защитную обувь.



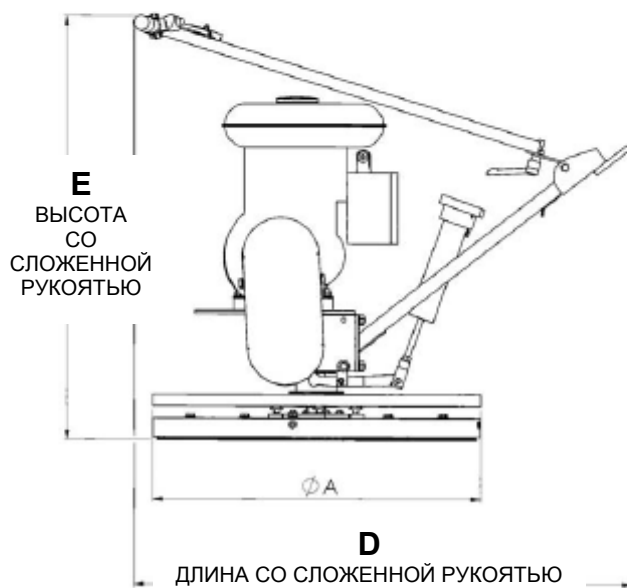
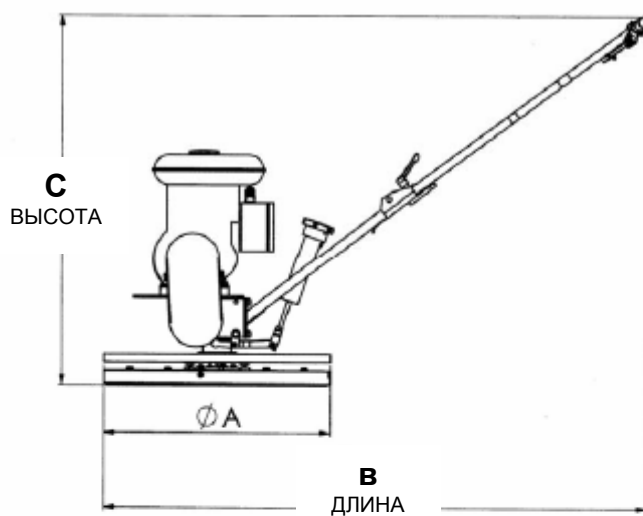
Не дотрагиваться до горячих поверхностей.

**ЗАТИРОЧНЫЕ МАШИНЫ С БЕНЗ. ДВИГ.
ST-62 Honda/Robin
ИНСТРУКЦИИ ПО ЭКСПЛУАТАЦИИ**



	ТОПЛИВО	Используйте только неэтилированный бензин Объем: ROBIN EX-17 3,8 л HONDA GX160 3,6 л	
	МАСЛО В ДВИГАТЕЛЕ	Используйте SAE 15W/40 Объем: ROBIN EX-17 0,6 л HONDA GX160 0,6 л	
	СМАЗКА	КРЕСТОВИНА	SHELL Alvania grease EP 2 ESSO Beacon EP 2 MOBIL mobilplex 47
		РЕДУКТОР	SHELL Simnia EP 0 MOBIL Mobiplex 45 BP Energreas HT 0

ТЕХНИЧЕСКИЕ ХАРАКТЕРИСТИКИ. ГАБАРИТНЫЕ РАЗМЕРЫ



МОДЕЛЬ	A	B	C	D	E	Масса, КГ	
	мм	Длина мм	Высота мм	Рукоять сложена мм	Рукоять сложена мм	ROBIN EX-17	HONDA GX-160
ST-62	605	1400	1000	945	650	54	54

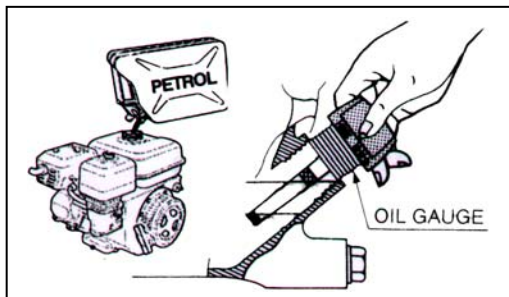
ТЕХНИЧЕСКИЕ ХАРАКТЕРИСТИКИ

МОДЕЛЬ	ST-62 Robin	ST-62 Honda
МАССА		
Сухая масса, кг	54	54
ЭКСПЛУАТАЦИОННЫЕ ХАРАКТЕРИСТИКИ		
Макс. рабочая скорость об/мин. (при 3600 об/мин)	145	145
Кол-во лопастей, шт.	4	4
ЕМКОСТЬ		
Топливный бак, л	3,8	3,6
Масло в двигателе, л SAE 15W/40	0,6	0,6
ДВИГАТЕЛЬ		
Модель	Robin EX-17 Ручной стартер	Honda GX160 Ручной стартер
Мощность, л.с.	6	5,5
Макс. обороты, об/мин	3600	3600
ШУМ И ВИБРАЦИИ		
Уровень шума	Уровень шумового воздействия на оператора соответствует стандарту ISO 6394	
При низких оборотах х.х., $L_{pA}=dB(A)$	62	62
При высоких оборотах х.х., $L_{pA}=dB(A)$	76	76
Уровень шума согласно стандарту ISO 5349(*)		
При низких оборотах х.х., $L_{WA}=dB(A)$	84	84
При высоких оборотах х.х., $L_{WA}=dB(A)$	86	86
Показатель вибрации $a=m/s^2$	Вибрация на руки соответственно стандарту ISO 5349	
	1,9	1,9

(*) Указанный уровень шума и вибрации были определены при максимальной скорости двигателя. В процессе работы эти показатели могут отличаться от нормы в зависимости от фактических условий работы.

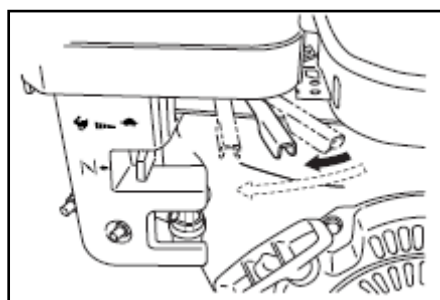
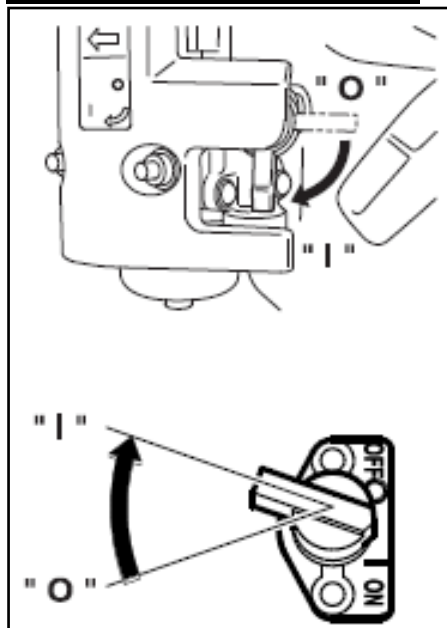
ЭКСПЛУАТАЦИЯ ДВИГАТЕЛЯ ROBIN EX 17

ПЕРЕД ЗАПУСКОМ:



1. Заполните топливный бак.
2. Проверьте уровень масла в двигателе, добавьте его если необходимо.
3. Поднимите рукоять и отрегулируйте ее по высоте для удобной работы.

ЗАПУСК ДВИГАТЕЛЯ:

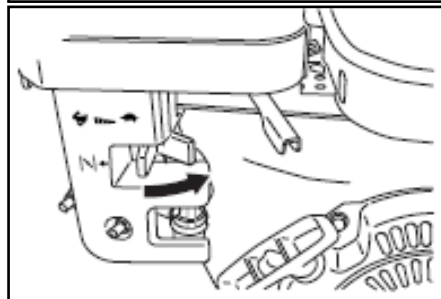
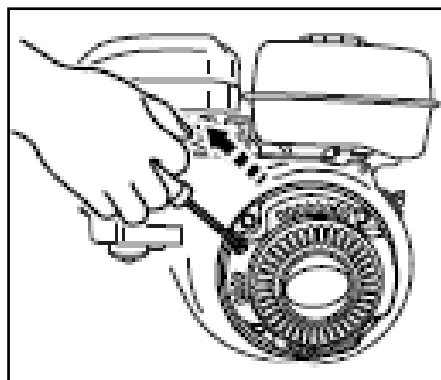
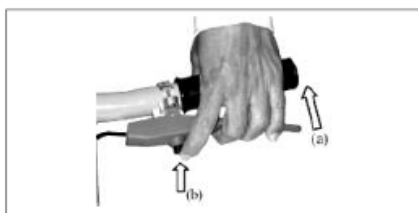
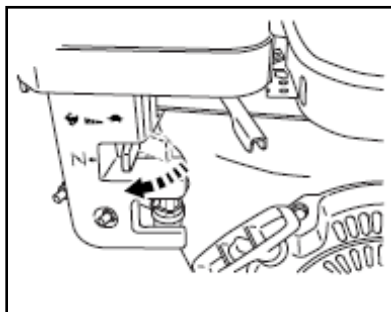


1. Установите затирочную машину на бетон.
2. Откройте топливный кран.
3. Поверните выключатель зажигания в позицию “ I ” (ON, ВКЛЮЧЕНО).
4. Установите рычаг контроля скорости на 1/3 от высокой скорости.

ЗАТИРОЧНЫЕ МАШИНЫ С БЕНЗ. ДВИГ.

ST-62 Honda/Robin

ИНСТРУКЦИИ ПО ЭКСПЛУАТАЦИИ



5. Закройте воздушную заслонку:

- Если двигатель холодный или температура окружающей среды низкая, закройте воздушную заслонку полностью.
- Если двигатель теплый, или температура окружающей среды высокая, откройте воздушную заслонку наполовину, или оставьте полностью открытой

6. Отжать рукоятку аварийного останова (а) двигателя на себя и поставить на предохранитель, нажав кнопку-фиксатор (b).

Ослабить рукоятку и убедиться, что кнопка-предохранитель находится внутри.

7. Медленно потяните ручку стартера до тех пор, пока не почувствуете сопротивление. Это- точка «компрессии». Верните ручку в прежнее положение и быстро потяните. Не вытягивайте веревку полностью. После запуска двигателя, позвольте рукоятке стартера вернуться в первоначальную позицию, удерживая ее в руках.

8. После запуска двигателя, постепенно откройте воздушную заслонку и оставьте ее полностью открытой. Не открывайте воздушную заслонку резко, когда двигатель холодный или температура окружающей среды низкая, потому что двигатель может заглохнуть.

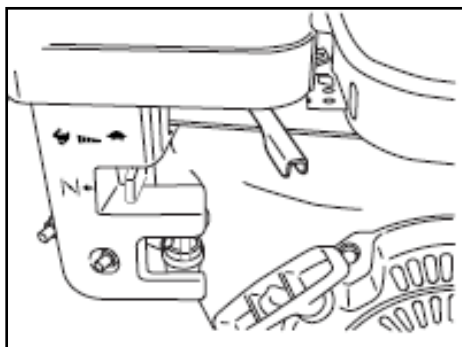
9. Дайте двигателю поработать на низких оборотах несколько минут, пока он не прогреется.

10. Нажмите на ручку аварийного останова двигателя и проверьте, что черная кнопка вышла наружу.



Если после нескольких попыток запуска двигателя, из выхлопной трубы идет белый дым, переместите рычаг регулирования частоты вращения в положение останова и медленно потяните ручку стартера 5 раз. Повторите стартовую процедуру.

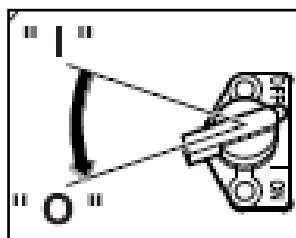
ВЫКЛЮЧЕНИЕ:



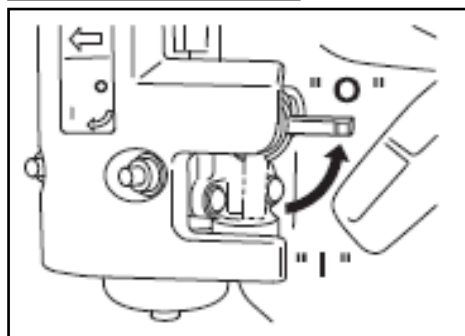
1. Установите рычаг контроля скорости в позицию низкой скорости и дайте двигателю поработать на малых оборотах 1 или 2 минуты перед остановкой.



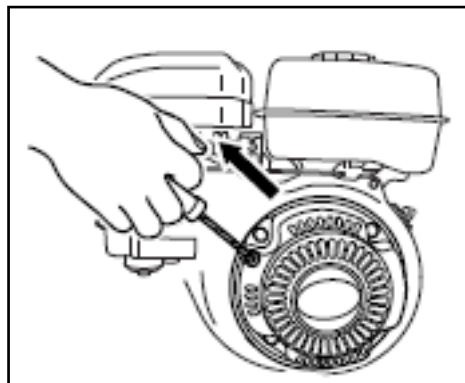
Отпустите рукоятку аварийного останова двигателя.



2. Поверните выключатель зажигания против часовой стрелки в позицию «O» (ВЫКЛЮЧЕНО)



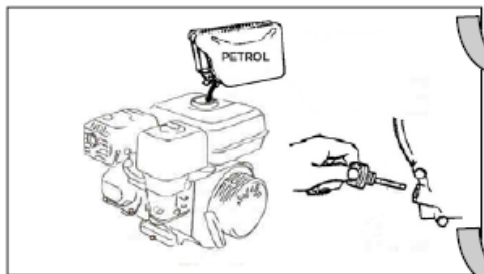
3. Закройте топливный кран, позиция «O».



4. Потяните ручку стартера медленно и верните ее в прежнее положение, когда сопротивление закончится. Это действие необходимо чтобы предотвратить попадание влажного воздуха в камеру сгорания.

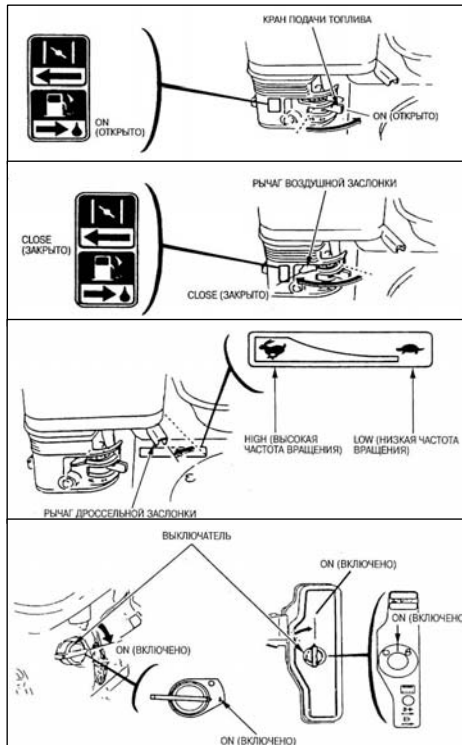
ЭКСПЛУАТАЦИЯ ДВИГАТЕЛЯ HONDA GX160

ПЕРЕД ЗАПУСКОМ:



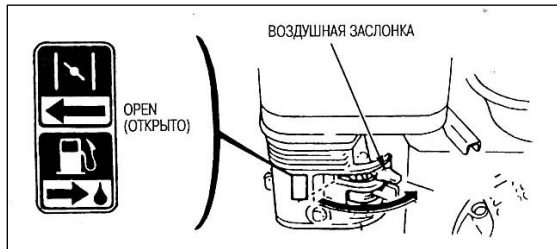
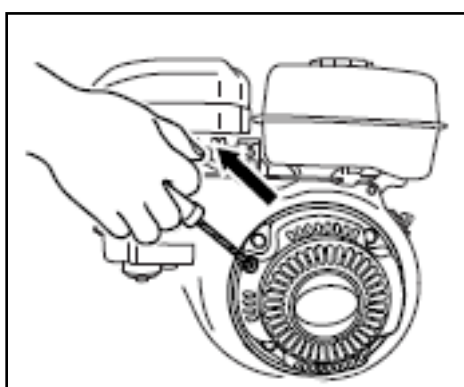
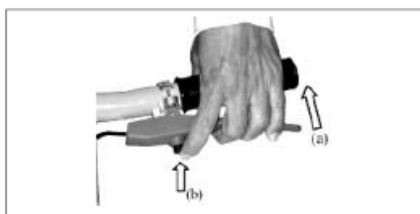
1. Заполните топливный бак.
2. Проверьте уровень масла в двигателе, добавьте его при необходимости.
3. Поднимите рукоятку и отрегулируйте для удобной рабочей высоты

ЗАПУСК ДВИГАТЕЛЯ:



1. Откройте кран подачи топлива (положение «ON»).
2. Переведите рычаг управления воздушной заслонкой в положение «CLOSE» («ЗАКРЫТО»).
3. Слегка сдвиньте влево рычаг воздушной заслонки.
4. Поверните выключатель в положение «ON» («ВКЛЮЧЕНО»).

**ЗАТИРОЧНЫЕ МАШИНЫ С БЕНЗ. ДВИГ.
ST-62 Honda/Robin
ИНСТРУКЦИИ ПО ЭКСПЛУАТАЦИИ**



5. Отжать рукоятку аварийного останова (а) двигателя на себя и поставить на предохранитель, нажав кнопку-фиксатор (b).

Ослабить рукоятку и убедиться, что кнопка-предохранитель находится внутри.

6. Запустите двигатель с помощью ручного стартера.

7. После запуска двигателя, постепенно откройте воздушную заслонку и оставьте ее полностью открытой. Не открывайте воздушную заслонку резко, когда двигатель холодный или температура окружающей среды низкая, потому что двигатель может заглохнуть.

8. Дайте двигателю прогреться на холостом ходу в течение 3-5 минут. Прогревать двигатель особенно важно в холодную погоду. Пока двигатель прогревается, проверьте отсутствие утечек топлива и другие возможные неисправности

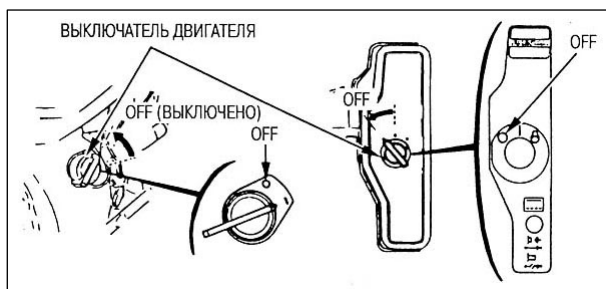
9. После прогрева двигателя постепенно передвиньте рычаг воздушной заслонки в положение «OPEN» («ОТКРЫТО»).

ВЫКЛЮЧЕНИЕ ДВИГАТЕЛЯ:

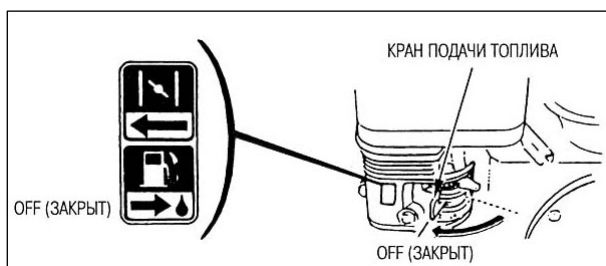


1. Установите ручку газа в позицию низкой скорости и дайте двигателю поработать на малых оборотах 1 или 2 минуты перед остановкой.

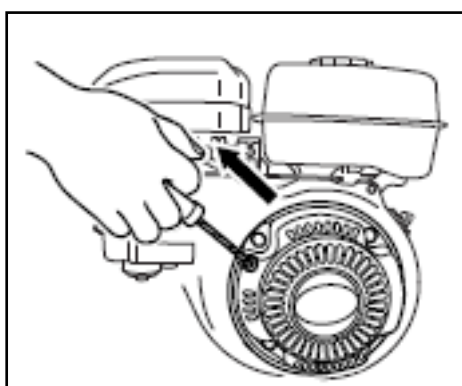
Отпустите рукоятку аварийного останова двигателя.



2. Переведите выключатель двигателя в положение «OFF» (ВЫКЛЮЧЕНО)



3. Переведите кран подачи топлива в положение «OFF» (ЗАКРЫТО).



4. Потяните ручку стартера медленно и верните ее в прежнее положение, когда сопротивление закончится. Это действие необходимо чтобы предотвратить попадание влажного воздуха в камеру сгорания.

ВЫПОЛНЕНИЕ РАБОТ ЗАТИРОЧНОЙ МАШИНОЙ

УКАЗАНИЕ:

Всегда работайте с затирочной машиной, используя ручку аварийного останова двигателя. Убедитесь, что черная кнопка не нажата. Не работайте с машиной, если черная кнопка находится внутри рукоятки. Такое может быть только в процессе запуска двигателя..

Установка затирочного диска

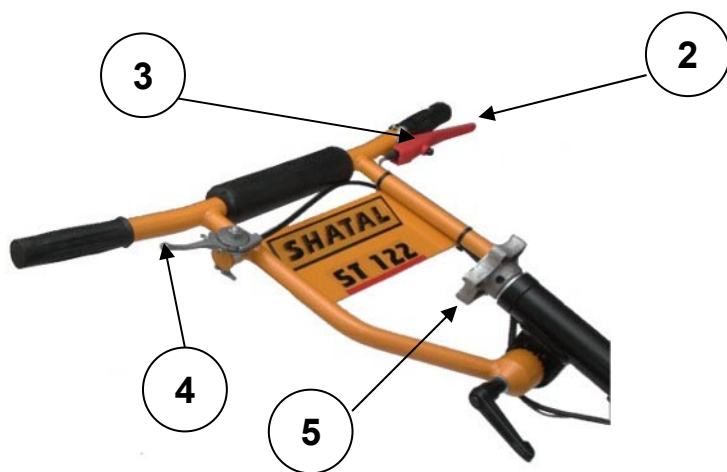


1. Установите затирочную машину на затирочный диск.
2. Повернуть лопасти так, чтобы они перемещались под 4 L-образными кронштейнами.
3. Поверните ручку поворота лопастей так, чтобы лопасти поднялись.
4. Убедитесь, что есть достаточное давление на лопасти и диск крепко прикреплены к машине.

УКАЗАНИЕ:

Заглаживающей машиной должен управлять только опытный оператор. Оператор должен обладать знаниями когда бетон готов к заглаживанию, знать угол поворота лопастей и рабочую скорость. Эти инструкции используются только как рекомендации по работе.

Общие указания по эксплуатации



Заглаживание выполняется по переходам: при мягком бетоне ручка регулировки лопастей (5) должна находиться в крайнем левом положении (лопасти параллельно обрабатываемой поверхности).

Угол поворота лопастей регулируется вручную с помощью рукоятки «5» и увеличивается при повороте ручки слева направо.

Изменение угла поворота лопастей производится во время движения машины,

без остановки двигателя.

Запуск двигателя, согласно указаниям по эксплуатации двигателя, только в положении ручки газа «4» между максимумом и минимумом. Вращение лопастей происходит при включении

центробежной муфты, когда обороты двигателя достигнут определенной скорости, поэтому двигатель заводится в режиме низких оборотов, чтобы лопасти первоначально не вращались, и лишь затем обороты повышаются до уровня рабочего режима.

Заглаживание бетона

Бетон готов к предварительному заглаживанию, если погружение машины в бетон не превышает 3 мм. Предварительное заглаживание осуществляется при очень малом повороте лопасти, т.е. лопасти почти прилегают к плоскости бетона. Не рекомендуется оставлять машину на мягком бетоне, после окончания предварительного заглаживания немедленно выведите машину из зоны заглаживания.

Окончательное заглаживание бетона производится при повороте лопастей. Лучший результат достигается при перемещении машины на 10 см на каждый оборот лопастей.

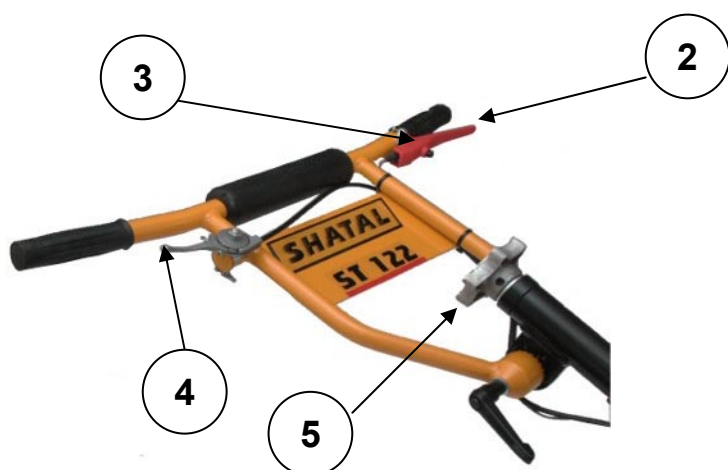
Для заглаживания неровности необходимо несколько раз пройти это место до полного заглаживания.

Технология заглаживания бетона заглаживающей машиной ничем не отличается от технологии ручного заглаживания. Поэтому рекомендуется поручать работу на машине специалисту по ручному заглаживанию.

Для нормальной работы оборудования необходимо выполнять следующее:

- техническое обслуживание двигателя выполнять согласно указаниям по эксплуатации двигателя;
- после завершения работ очищать лопасти, диск и место крепления колес;
- перед началом работы производить смазку валов лопастей солидолом;
- следить, чтобы не было утечек масла из редуктора;
- подтягивать болты и гайки крепления лопастей и редуктора после недели эксплуатации машины.

Управление затирочной машиной



1. Управление машиной выполняется двумя руками:

а) Во время работы машины левой рукой необходимо постоянно отжимать красную рукоятку аварийного останова двигателя «2», если ее отпустить (или, в случае, если машина вырвется из рук) двигатель прекращает работу.

б) Правой рукой производится регулировка подачи газа с помощью ручки «4».

2. При работе с заглаживающим диском, путем регулировки рукоятки подъема лопастей «5», необходимо найти наилучшее положение лопастей для фиксации диска, а в процессе работы рукояткой «5» не пользоваться.

ИНСТРУКЦИИ ПО ПОДЪЕМУ МАШИНЫ



Никогда не проходите и не стойте под поднятым оборудованием.



Используйте только специальные проушины (1) для подъема оборудования.

ТЕХНИЧЕСКОЕ ОБСЛУЖИВАНИЕ

- Техническое обслуживание проводите только при выключенном двигателе.
- Соблюдать все рекомендации и инструкции, касающиеся обращения и утилизации масла, фильтров и чистящих средств.
- Когда работы по тех. обслуживанию завершены, проверьте что весь инструмент убран от двигателя и все защитные кожухи одеты.
- Перед запуском двигателя убедитесь, что нет людей в опасной близости от двигателя или оборудованию.

График технического обслуживания:

Смотрите инструкции по эксплуатации на двигатель.

Интервал обслуживания	Перечень необходимых работ
После использования	◆ Хорошо очистите машину.
Каждые 8 –15 часов работы, или еженедельно перед запуском	◆ Проверьте уровень масла. ◆ Проверьте зону воздушного охлаждения. ◆ Проверьте воздушный фильтр. ◆ Проверьте утечки масла. ◆ Проверьте состояние приводного ремня.
Каждые 250 часов работы	◆ Замените масло в двигателе. ◆ Очистить зону воздушного охлаждения. ◆ Проверить наличие и состояние всех болтов и гаек. ◆ Нанести смазку через 4 смазочных ниппеля на блоке крестовины.
Ежегодно	◆ Слить воду из топливного бака