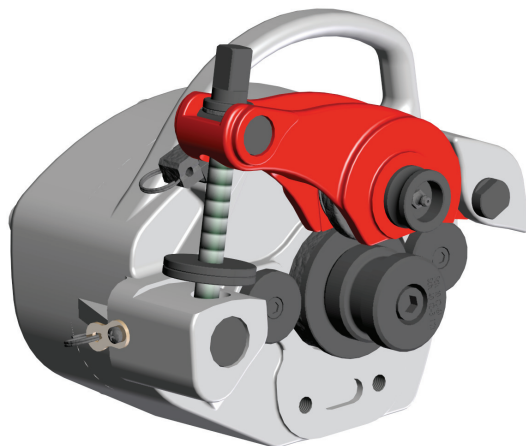


ROTHENBERGER

HAND ROLL GROOVER 1" - 12"

HAND ROLL GROOVER 1" - 12"



Bedienungsanleitung
Instructions for use
Instruction d'utilisation
Instrucciones de uso
Istruzioni d'uso
Gebruiksaanwijzing
Instruções de serviço
Οδηγίες Χρήσης



100000212 ■

www.rothenberger.com

Intro

DEUTSCH

Seite 3

Bedienungsanleitung bitte lesen und aufbewahren! Nicht wegwerfen! Bei Schäden durch Bedienungsfehler erlischt die Garantie! Technische Änderung vorbehalten!

ENGLISH

Page 10

Please read and retain these directions for use. Do not throw them away! The warranty does not cover damage caused by incorrect use of the equipment! Subject to technical modifications.

FRANÇAIS

Page 17

Lire attentivement le mode d'emploi et le ranger à un endroit sûr! Ne pas le jeter! La garantie est annulée lors de dommages dus à une manipulation erronée! Sous réserve de modifications techniques.

ESPAÑOL. País de origen

Página 24

¡Por favor, lea y conserve el manual de instrucciones! ¡No lo tire! ¡En caso de daños por errores de manejo, la garantía queda sin validez! Modificaciones técnicas reservadas.

ITALIANO

Pagina 31

Per favore leggere e conservare le istruzioni per l'uso! Non gettarle via! In caso di danni dovuti ad errori nell' uso, la garanzia si estingue! Ci si riservano modifiche tecniche.

NEDERLANDS

Bladzijde 38

Lees de handleiding zorgvuldig door en bewaar haar goed! Niet weggoien! Bij schade door bedieningsfouten komt de garantieverlening te vervallen! Technische wijzigingen voorbehouden.

PORTUGUÊS

Página 45

Queiram ler e guardar o manual de instruções! Não deitar fora! Em caso de avarias por utilização incorrecta, extingue-se garantia! Reservado o direito de alterações técnicas.

ΕΛΛΗΝΙΚΑ

σελίδα 51

Παρακαλούμε διαβάστε και κρατήστε αυτές τις οδηγίες χρήσεως. Να μην τις πετάτε! Η εγγύηση δεν καλύπτει τις ζημιές που προκαλούνται από λανθασμένη χρήση της συσκευής! Υπόκειται σε τεχνικές τροποποιήσεις.

INHALT

INHALT	
1. Sicherheit	3-5
2. Beschreibung, Hauptkomponenten, Technische Daten	6
3. Einrichten der Maschine.....	7
4. Betrieb.....	8
5. Fehlersuche.....	9
6. Wartung	9
Ersatzteile	59

SICHERHEIT



ACHTUNG

SICHERHEITSHINWEISE

- a) Diese Bedienungsanleitung muss dem Benutzer ausgehändigt werden.
- b) Sie muss vor Benutzung der Maschine aufmerksam gelesen werden, um einen sicheren und effizienten Gebrauch zu gewährleisten.
- c) Dieses Handbuch muss so aufbewahrt werden, dass der Bediener bei Bedarf jederzeit darauf zugreifen kann.
- d) Die in diesem Handbuch beschriebenen Sicherheitshinweise müssen befolgt werden, um Unfälle wie Brände, Elektroschocks und Verletzungen zu vermeiden.
- e) Diese Sicherheitshinweise müssen vor Benutzung der Maschine aufmerksam gelesen werden. Die Maschine darf ausschließlich gemäß diesen Anweisungen betrieben werden.
- f) Eine andere als die in dieser Bedienungsanleitung beschriebene Verwendung ist nicht zulässig.

Definition von GEFAHR und ACHTUNG.

Dieses Handbuch unterscheidet die Warnhinweise für GEFAHR und ACHTUNG.

GEFAHR: Dies bezieht sich auf Handlungen, die tödlich ausgehen oder schwere Verletzungen nach sich ziehen können, wenn die Maschine nicht korrekt verwendet wird.

ACHTUNG: Dies bezieht sich auf Handlungen, die Verletzungen oder Materialschäden nach sich ziehen können, wenn die Maschine nicht korrekt verwendet wird. Auch Situationen, die lediglich mit ACHTUNG gekennzeichnet sind, können unter bestimmten Umständen ernste Folgen haben. Diese Warnungen müssen daher in jedem Fall befolgt werden, da sie sich direkt auf die Sicherheit auswirken.

- g) Sollte die Bedienungsanleitung verloren gehen oder beschädigt werden, so muss umgehend bei unserem Vertrieb oder dem betreffenden Händler eine neue bestellt werden.
- h) Aufgrund von Verbesserungen hinsichtlich Qualität, Merkmalen oder Sicherheitsstandards unterliegen sowohl die Teile als auch die Spezifizierung der möglichen Änderung ohne vorherigen Hinweis. In jenen Fällen kann es sein, dass Inhalt, Fotos, Abbildungen, etc. dieses Handbuchs von dem gekauften Produkt abweichen.



ACHTUNG

1. Verwenden Sie nur spezifiziertes Zubehör und Zusatzgeräte.
 - Zubehör und Zusatzgeräte, die nicht in unserem Katalog spezifiziert sind, dürfen nicht verwendet werden. Dies kann Unfälle oder Verletzungen zu Folge haben.
2. Halten Sie den Arbeitsbereich sauber.
 - Stellen Sie sicher, dass die Arbeitsfläche sauber und keine rutschigen Oberflächen (z. B. durch Öl) vorhanden sind.
3. Nicht autorisiertes Personal darf sich nicht in der Nähe der Maschine aufhalten.
 - Nicht autorisiertes Personal darf nicht die Einheit bedienen.
 - Es darf kein unautorisiertes Personal, dies gilt vor allem für Kinder, den Arbeitsbereich betreten. Es kann zu Verletzungen kommen.
4. Betreiben Sie die Maschine nicht mit Gewalt.
 - Verwenden Sie die Maschine nur für den angedachten Zweck. Die Kapazität der Haupteinheit darf nicht überschritten werden, um einen sicheren und effizienten Betrieb zu gewährleisten. Übermäßige Kraftaufwendung kann nicht nur das Produkt beschädigen, sondern auch Unfälle verursachen.
5. Tragen Sie eng anliegende Kleidung.
 - Tragen Sie keine Krawatten, Kleidungsstücke mit offenen Ärmeln, weite Kleidungsstücke oder Accessoires wie Ketten, etc., die sich in den rotierenden Teilen verfangen könnten.
 - Beim Arbeiten im Freien ist es ratsam, Gummihandschuhe und Schuhe mit Spikes zu tragen. Rutschige Handschuhe und Schuhwerk können zu Verletzungen führen.
 - Bedecken Sie lange Haare mit einer Mütze oder einem Haarnetz, damit es nicht von rotierenden Teilen erfasst werden kann.
 - Tragen Sie einen für den Arbeitsbereich entsprechend geeigneten Sicherheitshelm, Sicherheitsschuhe, etc.
6. Arbeiten Sie nicht in einer unnatürlichen Haltung.
 - Stehen Sie fest und im Gleichgewicht, damit Sie nicht fallen und sich verletzen.
7. Bedienen Sie die Maschine mit Umsicht.
 - Achten Sie bei der Handhabung der Maschine, den Arbeitsmethoden und den Umgebungsbedingungen auf größte Vorsicht. Unachtsamkeit kann Unfälle und Verletzungen zur Folge haben.
 - Bei geringer Konzentrationsfähigkeit, beispielsweise bei Müdigkeit, Alkoholkonsum, Krankheit oder unter Medikamenteneinfluss, etc. darf die Maschine nicht bedient werden.
8. Führen Sie täglich Wartungsarbeiten aus.
 - Befolgen Sie beim Austausch von Zubehör und Teilen die Anweisungen in der Bedienungsanleitung.
 - Teile für Greifanwendungen müssen stets trocken und sauber, sowie frei von Öl und Schmiermitteln sein. Sind sie rutschig, kann dies zu Verletzungen führen.
9. Prüfen Sie die Maschine vor der Verwendung auf beschädigte Teile.
 - Prüfen Sie vor der Verwendung sorgfältig, ob Teile beschädigt sind.
 - Achten Sie auf Anomalien bei der Justierung der beweglichen Teile und beim Spannen, sowie auf beschädigte Teile, die den Betrieb beeinflussen können.
10. Für allgemeine Wartungs- und Reparaturarbeiten wenden Sie sich an einen autorisierten Händler.
 - Denken Sie daran, dass Sie für jegliche Reparaturen Ihren Händler oder unsere Vertriebsabteilung kontaktieren müssen. Werden Reparaturen von unqualifiziertem oder ungeschultem Personal durchgeführt, so kann dies den Betrieb der Maschine beeinträchtigen, was wiederum Unfälle und Verletzungen zur Folge haben kann.
11. Arbeiten Sie immer mit ausreichender Beleuchtung.
 - Andernfalls kann es zu Unfällen und Verletzungen kommen.



ACHTUNG

Über die Hand Roll-Nutmaschine

- Diese Roll-Nutmaschine wurde zu dem Zweck hergestellt, um Rohre mit Nuten zu versehen. Zur Handhabung der Maschine gehen Sie vor, wie in den Anweisungen dieses Handbuchs beschrieben. Andere Verwendungsweisen erhöhen das Verletzungsrisiko.
- Halten Sie Ihre Hände fern von den rotierenden Teilen. Tragen Sie keine Handschuhe, die beim Betrieb der Einheit abrutschen könnten. Ihre Finger könnten von diesen rotierenden Teilen erfasst werden.
- Tragen Sie keine lockere Kleidung. Halten Sie Ärmel und Jacken verschlossen. Beugen Sie sich mit Ihrem Körper nicht über die Maschine oder das Rohr. Ihre Kleidung könnte vom Rohr erfasst werden und schwere Verletzungen verursachen.
- Halten Sie Ihre Hände während des Betriebs der Maschine vom Ende des Rohrs fern. Dies verhindert mögliche Verletzungen durch scharfe Kanten oder Späne.
- Bei Arbeiten mit hochgelagerten Rohren ist ein Helm zu tragen. Personen ist der Zutritt unterhalb des Arbeitsbereichs untersagt.

BESCHREIBUNG, HAUPTKOMPONENTEN, TECHNISCHE DATEN

1. Technische Daten

Beschreibung

- Mit Hilfe dieser Maschine können Standard-Nuten auf installierten Rohren eingebracht werden (Stahl, rostfreier Stahl, PVC und Aluminium mit einem Durchmesser zwischen 1" bis 12").

Der 1/2"- Schlüssel dreht eine Zustellschraube, über die eine Druckrolle in das Rohr eingebracht wird und die Hand Roll-Nutmaschine um das Rohr herum dreht.

Technische Daten

Kapazität nach Rollen	<ul style="list-style-type: none">• 1" Rohr aus Stahl und rostfreiem Stahl, SCHL 10 und 40• 1.1/4" und 1.1/2" Rohr aus Stahl und rostfreiem Stahl, SCHL 10 und 40• 2" - 6" Rohr aus Stahl und rostfreiem Stahl, SCHL 10 und 2" - 3.1/2", SCHL 40• 4" - 6" Rohr aus Stahl und rostfreiem Stahl, SCHL 40• 8" - 12" Rohr aus Stahl und rostfreiem Stahl, SCHL 10
Antrieb	1/2" - Schlüssel
Tiefenregulierung durch	Tiefenlehre
Gewicht	12,5 kg

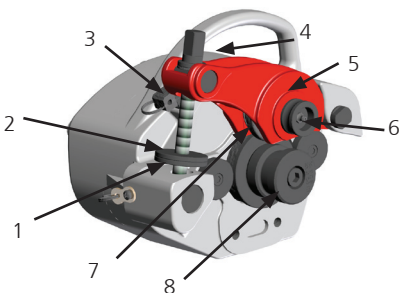
Bei gleichzeitiger Verwendung der Rollen auf Kohlenstoffstahl und rostfreiem Stahl kann der rostfreie Stahl verschmutzt werden. Dies kann zur Korrosion führen und einen frühzeitigen Ausfall des Rohrs verursachen. Um eine Korrosion zu vermeiden, müssen Rollen definiert werden, die nur mit Rohren aus rostfreiem Stahl verwendet werden.

Standardeinheit

Die Maschine ist mit einem Satz Druckrollen für die Durchmesser 2" bis 6", Rohr Typ 10 und 2" bis 3.1/2", Rohr Typ 40 sowie mit einem manuellen 1/2"- Schlüssel ausgestattet.

Hauptkomponenten

1. Stellmutter	2. Sicherungsmutter
3. Tiefenlehre	4. Zustellschraube
5. Rollen-Halter	6. Walzenspindel
7. Obere Rolle	8. Druckspindel
9. Antriebswelle	



EINRICHTEN DER MASCHINE

Einrichten der Maschine und des Arbeitsbereichs

- Der Arbeitsbereich muss ausreichend beleuchtet sein.
- Reinigen Sie den Arbeitsbereich und stellen Sie sicher, dass er trocken ist.
- Entfernen Sie jegliche Ölrückstände.
- Untersuchen Sie die obere Rolle und die Druckspindel, um sicherzugehen, dass die Größe korrekt ist.
- Stellen Sie sicher, dass das Rohr korrekt befestigt ist und sich nicht drehen lässt.
- Stellen Sie sicher, dass die Rohrklammern und -haken das Gewicht und die Kraft der Hand Roll-Nutmaschine tragen können.
- Ist das Rohr nicht installiert, fixieren Sie das Rohr mit einem Schraubstock oder einer Schraubenpresse auf einem Dreibein und vergewissern Sie sich, dass diese Installation stabil ist.

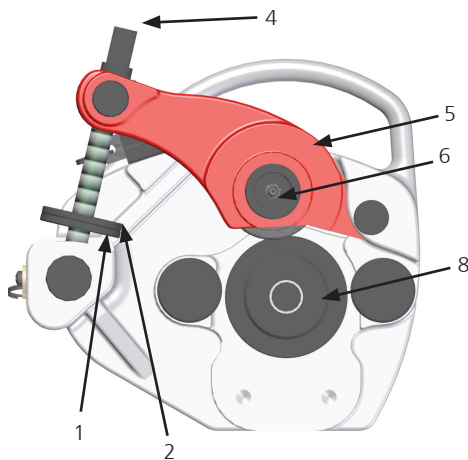


Abb. 2

Vorbereitung des Rohrs

- Die Enden des Rohrs müssen rechtwinklig zugeschnitten werden.
- Verwenden Sie zum Schneiden des Rohrs keinen Schneidbrenner.
- Das Rohr darf nicht unrund sein.
- Sämtliche Schweißnähte, Dichtungsmassen sowie andere Nähte innen oder außen müssen über eine Länge von mindestens 55 mm vom Ende her bündig abgeschliffen werden.
- Die Roll-Nutmaschine verfolgt eine Umlaufbahn um das Rohr. Daher muss um das Rohr ein ausreichender Freiraum vorhanden sein, damit die Maschine sich um das Rohr drehen kann.

Montage der Hand Roll-Nutmaschine

- Drehen Sie die Sicherungsmutter (siehe Abb. 2, Nr. 2) und die Stellmutter (siehe Abb. 2, Nr. 1) gegen den Uhrzeigersinn.
- Drehen Sie die Zustellschraube (siehe Abb. 2, Nr. 4) gegen den Uhrzeigersinn, um die obere Rolle von der Druckspindel zu heben (siehe Abb. 2, Nr. 5).
- Setzen Sie die Roll-Nutmaschine auf das Rohr, lassen Sie dabei den Zugang zur Zustellschraube frei.
- Schieben Sie die Roll-Nutmaschine so weit auf das Rohr, bis sie vollständig eingeführt ist. Das Ende des Rohrs muss die Kante der Druckspindel berühren.
- Drehen Sie die Zustellschraube per Hand im Uhrzeigersinn, bis die Maschine gesichert ist. Die Roll-Nutmaschine wird auf dem Rohr in Position gehalten.

Justierung der Rändeltiefe

- Nachdem Sie die Zustellschraube per Hand angezogen haben und die Maschine auf dem Rohr gesichert ist, positionieren Sie die Tiefenlehre (siehe Abb. 3, Nr. 3) zwischen Maschine und Stellmutter.
- Drehen Sie die Stellmutter im Uhrzeigersinn in Richtung der Maschine, bis die Tiefenlehre arretiert ist.
- Drehen Sie die Sicherungsmutter im Uhrzeigersinn, bis sie die Stellmutter berührt.
- Entfernen Sie die Tiefenlehre.

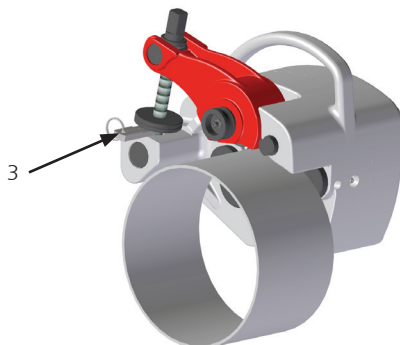


Abb. 3

BETRIEB

Betrieb der Hand Roll-Nutmaschine

Die Dicke des Rohrs darf die Eingangs erwähnten Höchstwerte nicht überschreiten.

1. Drehen Sie die Zustellschraube mit dem Schlüssel um 1,5 Drehungen im Uhrzeigersinn. Stellen Sie dabei sicher, dass das Rohr bündig mit der Kante der Druckspindel abschließt.
2. Entfernen Sie den Schlüssel von der Zustellschraube und setzen Sie ihn an der Antriebswelle an. Drehen Sie den Schlüssel, so dass die Roll-Nutmaschine eine Umlaufbahn um das Rohr verfolgt. Pfeilrichtung dabei beachten!
3. Entfernen Sie den Schlüssel von der Antriebswelle und setzen Sie ihn an der Führungsschraube an. Drehen Sie die Führungsschraube um eine halbe Drehung im Uhrzeigersinn. Ziehen Sie die Zustellschraube zu stark oder zu wenig an, kann die Roll-Nutmaschine herausfallen oder in das Rohr rutschen.
4. Wiederholen Sie die Schritte 2 und 3, bis die Stellmutter die Maschine berührt.
5. Entfernen Sie den Schlüssel von der Zustellschraube und setzen Sie ihn an der Antriebswelle an. Drehen Sie den Schlüssel so, dass sich die Roll-Nutmaschine zweimal um das Rohr dreht und die Roll-Nut gleichmäßig abschleißt.
6. Entfernen Sie den Schlüssel von der Antriebswelle und setzen Sie ihn an der Zustellschraube an.
7. Drehen Sie ihn gegen den Uhrzeigersinn, um das Rohr aus der Roll-Nutmaschine zu lösen.
8. Entfernen Sie die Roll-Nutmaschine vom Rohr und halten Sie dabei den Griff fest, um ein Herunterfallen zu vermeiden.

Austausch des Rollensatzes

- Drehen Sie die Zustellschraube (siehe Abb. 4, Nr. 7) gegen den Uhrzeigersinn, um die obere Rolle von der Druckspindel zu heben (siehe Abb. 4, Nr. 8).
- Öffnen Sie die Befestigungsschraube (mit Inbusschlüssel Gr. 3) am Rollen-Halter und entfernen Sie die Walzenspindel.
- Entfernen Sie die obere Rolle und die Passscheiben (siehe Abb. 4, Nr. 10) vom Rollen-Halter.
- Drehen Sie die Befestigungsschraube in der Druckspindel (mit Inbusschlüssel Gr. 8) heraus
- Lösen Sie die drei Schraube von der Zentrierschraube (siehe Abb. 4, Nr. 11).
- Ziehen Sie die Druckspindel (Abb. 4, Nr. 8) aus dem Halter.
- Positionieren Sie die neue Druckspindel ins Gehäuse.
 - Ist die neue Druckspindel für Rohre von 1" bis 1.1/2", befestigen Sie diese, in dem Sie die Schraube festziehen (siehe Abb. 4, Nr. 11).
 - Ist die Druckspindel für Rohre von 4" bis 6" / Sch 40 oder 8" bis 12" / Sch 10 (siehe Abb. 4, Nr. 14), montieren Sie zusätzlich den Stabilisator (siehe Abb. 4, Nr. 12) mit Paßstift (siehe Abb. 4, Nr. 13) und ziehen die Befestigungsschrauben (siehe Abb. 4, Nr. 15) an.
- Ziehen Sie die Schraube (Abb. 4, Nr. 11) mit Unterlegscheibe in der Druckspindel fest.
- Bestreichen Sie das Stiftlager der neuen Oberen Rolle mit Schmierfett.
- Setzen Sie die Obere Rolle mit den beiden seitlichen Passscheiben wieder in den Rollen-Halter ein. Stellen Sie sicher, dass sich die Messmarke auf der Vorderseite befindet.
- Richten Sie die obere Rolle und die Scheiben mit der Bohrung aus und führen Sie die Walzenspindel ein.
- Ziehen Sie die Befestigungsschraube am Rollen-Halter fest und sichern die Walzenspindel.

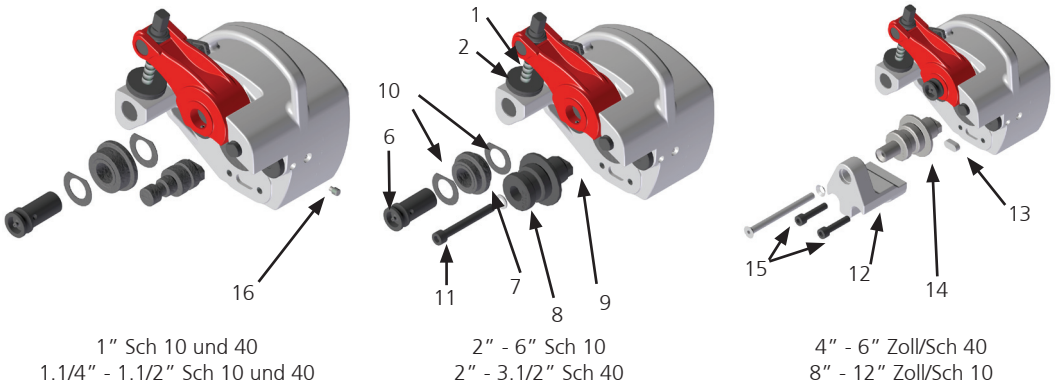


Abb. 4

FEHLERSUCHE

Problem	Mögliche Ursache	Lösung
Die Roll-Nut ist zu eng oder zu breit	Der Rollensatz entspricht nicht dem Rohrdurchmesser	Tauschen Sie den Rollensatz durch einen aus, der dem Rohrdurchmesser entspricht
Die Roll-Nut ist zickzackförmig Die Roll-Nut verläuft nicht parallel zur Oberfläche des Rohrendes	Das Rohr wurde nicht rechtwinklig zugeschnitten	Schneiden Sie das Rohr rechtwinklig zu
Der Roll-Nutdurchmesser ist hinsichtlich des Gesamtumfangs des Rohrs nicht gleichmäßig	Das Rohr ist elliptisch	Verwenden Sie ein rundes Rohr
Das Rohr gleitet oder rutscht in der Walzenspindel	Rändelung der Walzenspindel mit Metall verschmutzt bzw. verschlissen	Reinigen Sie die Walzenspindel oder tauschen Sie sie aus
	Geringe Druckkraft	Ziehen Sie die Führungsschraube an
Der Roll-Nutdurchmesser ist nicht korrekt	Die Tiefe wurde nicht korrekt eingestellt	Stellen Sie die Tiefe mithilfe der Tiefenlehre ein
Die Maschine schwingt in der Walzenspindel hin und her	Die Maschine ist nicht korrekt auf dem Rohr positioniert	Positionieren Sie die Maschine neu im Rohr gegen die Kante der Walzenspindel
	Das Rohr wurde nicht rechtwinklig zugeschnitten	Schneiden Sie das Rohr rechtwinklig zu
	Falsche Vorschubgeschwindigkeit, zu niedrig	Die Vorschubgeschwindigkeit der oberen Rolle im Inneren des Rohrs muss höher sein
Die Maschine rändelt das Rohr nicht	Die Stärke des Rohrs übersteigt die max. Kapazität der Maschine	Prüfen Sie die Tabelle mit der Kapazität der Maschine
	Das Rohrmaterial ist zu hart	Prüfen Sie die Tabelle mit der Kapazität der Maschine

WARTUNG

Anweisungen zur Wartung

- Die Schmiervorrichtung für die Walzenspindel muss einmal im Monat sowie jedes Mal, wenn der Rollensatz ausgetauscht wird, geschmiert werden.
- Bestreichen Sie die Stiftlager vor dem Wiedereinbau mit Schmierfett.
- Schmieren Sie die Führungsschraube.
- Halten Sie die Rollen sauber.
- Halten Sie die Führungsschraube sauber.



Service und Reparatur

Die Hand Roll-Nutmaschine ist von qualifiziertem Fachpersonal zu warten und zu reparieren. Funktioniert die Maschine nicht korrekt, hat sich der Benutzer zu Reparaturzwecken mit dem Hersteller in Verbindung zu setzen.

CONTENTS

CONTENTS

1. Safety	10-12
2. Description, main components, specifications	13
3. Machine preparation.....	14
4. Operation	15
5. Troubleshooting	16
6. Maintenance.....	16
Spare parts	59

SAFETY



WARNING

SAFETY RULES

- a) Ensure that this instruction manual is given to the user.
- b) Read this manual carefully before using the machine to guarantee safe and efficient use.
- c) Keep this manual in a place to which the operator always has access as and when he requires.
- d) Always comply with the safety precautions described in this manual in order to prevent accidents such as fire, electric shocks and injuries.
- e) Carefully read these safety precautions before using the machine and operate the machine according to the instructions.
- f) Do not use the machine in any way other than that described in this instruction manual.

Definition of DANGER and CAUTION.

This manual classifies the warning signs according to DANGER and CAUTION.

DANGER: This refers to actions which could be fatal or result in serious injury for the user if the machine is not used correctly.

CAUTION: This refers to actions which could result in injury for the user or material damage if the machine is not used correctly. Even some aspects described as CAUTION can have serious consequences under certain circumstances. You must strictly adhere to these warnings since they have a direct impact on safety.

- g) In the event of loss or damage to the instruction manual, immediately order another from our distributor or vendor.
- h) Both the parts and the specifications are subject to change without prior notice due to improvements in quality, features or safety standards. In these cases the content, photographs, illustrations, etc. in this manual could differ from the product purchased.



WARNING

1. Use the specified accessories and attachments.
 - Do not use accessories or attachments other than those specified in the instruction manual or in our catalogues. Accidents or injuries could happen.
2. Keep the workplace clean.
 - Ensure that the workplace is clean and there are no slippery surfaces, such as caused by oil.
3. Do not allow unauthorised personnel near the machine.
 - Do not allow unauthorised personnel to operate the machine.
 - Do not allow unauthorised personnel to enter the workplace, especially children. Injuries could occur.
4. Do not use the machine with force.
 - Only use the machine for the designated purpose. Work according to the capacity of the main unit in order to guarantee safe and efficient operation. Excessive force could not only damage the product but also cause accidents.
5. Wear close-fitting clothing.
 - Do not wear ties, garments with open sleeves, loose garments, accessories such as necklaces, etc., which could get caught in rotating parts.
 - When working outside it is recommended to use rubber gloves and shoes with studs. Slippery gloves and footwear can lead to injuries.
 - Cover long hair with a cap or net to prevent it from becoming caught in rotating parts.
 - Wear a safety helmet, safety footwear, etc. in accordance with the working environment.
6. Do not work in an unnatural posture.
 - Keep a firm footing and balance to avoid falling and injury.
7. Operate the machine with extreme care.
 - Always work by paying great attention to the handling of the machine, the working methods and the surrounding conditions. Carelessness could result in accidents and injury.
 - Do not work with the machine if you have low concentration levels such as when you are tired, after consuming alcohol, whilst ill, under the effects of medication, etc.
8. Carry out maintenance on a daily basis.
 - Follow the instruction manual when changing accessories and parts.
 - Keep parts used for gripping dry and clean and free from oil and grease. If they are slippery injuries could happen.
9. Check that there are no damaged parts.
 - Before using the machine, carefully check for damage to the parts.
 - Check that there are no anomalies in the adjustment of movable parts, tightening, damaged parts and other parts which affect operation.
10. For general maintenance and repairs call an authorised distributor.
 - Bear in mind that for any repair you must contact the distributor or our sales division. If repairs are carried out by unqualified or unskilled personnel, the operation of the machine will be compromised, which could lead to accidents or injury.
11. Always work with sufficient light.
 - This could otherwise lead to accidents or injury.



WARNING

About the grooving machine

- The grooving machine has been manufactured for making grooves in tubes and pipes. In order to handle the machine follow the instructions in this manual. Any other uses increase the risk of injury occurring.
- Keep your hands away from the rotating parts. Do not wear gloves which could loosen when operating the unit. Your fingers could get caught by these rotating parts.
- Do not wear loose clothing. Keep sleeves and jackets closed. Do not lean over the machine or the tube. Your clothes could get caught in the tube and cause serious injury.
- Whilst operating the machine keep your hands away from the end of the tube. This prevents the risk of injury from the sharp edges or chips.
- Whilst working on tubes at a height, all workers must wear a safety helmet. Do not allow people to walk underneath the working area.

DESCRIPTION, MAIN COMPONENTS, SPECIFICATIONS

1. Specifications

Description

- This machine makes standard grooves on installed tubes (steel, stainless steel, PVC and aluminium from 1 to 12 inches in diameter).

The 1/2 inch wrench rotates a guide screw, which inserts a grooving roller inside the tube, and rotates the grooving machine around the tube.

Specifications

Capacity depending on rollers	<ul style="list-style-type: none"> • 1" steel and stainless steel tube, SCHL 10 and 40 • 1 1/4" - 1 1/2" steel and stainless steel tube, SCHL 10 and 40 • 2" - 6" steel and stainless steel tube, SCHL 10 and 2" - 3 1/2" SCHL 40 • 4" - 6" steel and stainless steel tube, SCHL 40 • 8" - 12" steel and stainless steel tube, SCHL 10
Operation	1/2 inch wrench
Depth regulated by	Gauges
Weight	12,5 Kg

The use of rollers on carbon steel and stainless steel may contaminate the stainless steel. This could cause ferrous contamination and early tube failure. To avoid ferrous contamination, specific sets of rollers should be used exclusively for stainless steel tubes.

Standard unit

The machine is equipped with a set of grooving rollers for 2 to 6 inch diameter type 10 tubes and 2 to 3 1/2 inch diameter type 40 tubes, as well as a 1/2 inch manual wrench.

Main components

1. Regulating nut	2. Regulating locknut
3. Depth gauge	4. Guide screw
5. Roller slide	6. Roller shaft
7. Upper roller	8. Lathe screw
9. Transmission shaft	

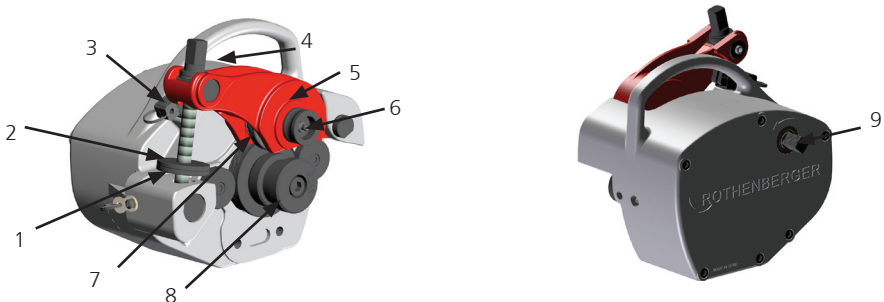


Figure 1

MACHINE PREPARATION

Preparation of the machine and the work area

- Ensure the work area is well-lit.
- Clean the work area, making sure it is dry.
- Clean any oil.
- Examine the upper roller and the lathe screw to ensure that the size is correct.
- Ensure the tube is firmly held in place and does not rotate.
- Ensure the tube clamps and hooks can bear the weight and force of the grooving machine.
- If the tube is not installed, use a vice or screw press on a tripod to hold the tube in place and make sure the whole assembly is stable.

Preparation of the tube

The tube ends must be cut at a right angle.

- Do not use a blowtorch to cut the tube.
- The tube must not be insufficiently round.
- It is necessary to grind all the welding seams, sealants and other interior or exterior seams flush in the tube over a length of at least 55 mm from the end.
- The grooving machine will trace an orbit around the tube. The machine must therefore have enough room to rotate around the tube.

Assembly of the grooving machine

- On a workbench or on the floor, rotate the locknut (see figure 2, n.2) and the regulating nut (see figure 2, n.1) anti-clockwise.
- Rotate the guide screw (see figure 2, n.4) anti-clockwise to "lift" the upper roller from the lathe screw (see figure 2, n.5).
- Place the grooving machine on the tube, leaving the guide screw accessible.
- Push the grooving machine up against the tube until it fits completely. The end of the tube should touch the edge of the lathe screw.
- Rotate the guide screw manually clockwise until the machine is secured. The grooving machine is held in position on the tube.

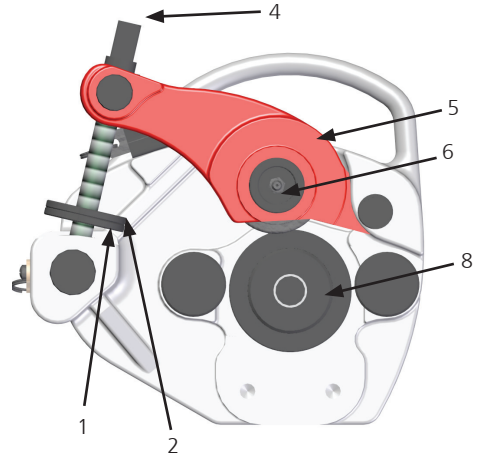


Figure 2

Adjustment of the knurling depth

- Once you have tightened the guide screw by hand and the machine is secured on the tube, position the depth gauge (see figure 3, n.3) between the machine and the regulating nut.
- Rotate the regulating nut clockwise towards the machine until the gauge is secured in place.
- Rotate the regulating locknut clockwise until it touches the regulating nut.
- Remove the depth gauge.

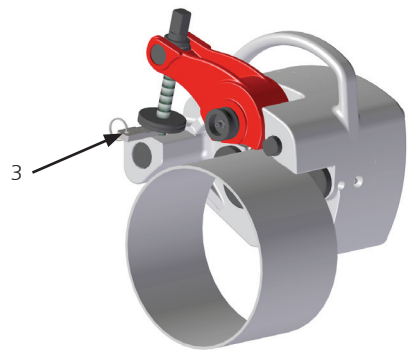


Figure 3

OPERATION

Operation of the grooving machine

The thickness of the tube wall must not exceed the aforementioned maximums.

1. Use the wrench to rotate the guide screw clockwise one and a half turns. Ensure that the tube remains flush against the edge of the lathe screw.
2. Remove the wrench from the guide screw and place it in the transmission shaft. Rotate the wrench so that the grooving machine traces an orbit once around the tube.
3. Remove the wrench from the transmission shaft and place it in the guide screw. Rotate the guide screw clockwise a half turn. If you tighten the guide screw too much or leave it too loose, the grooving machine may fall out or slip inside the tube.
4. Repeat steps 2 and 3 until the regulating nut touches the machine.
5. Remove the wrench from the guide screw and place it in the transmission shaft. Rotate the wrench so that the grooving machine makes two turns around the tube and completes the groove evenly.
6. Remove the wrench from the transmission shaft and place it in the guide screw.
7. Rotate anti-clockwise to release the tube from the grooving machine.
8. Remove the grooving machine from the tube, holding the handle firmly to avoid dropping it.

Replacement of the roller set

- On a workbench or on the floor, rotate the guide screw anti-clockwise to "lift" the upper roller (see figure 4, n.7) completely from the lathe screw (see figure 4, n.8).
- Loosen the fixing stud from the roller slide (see figure 4, n.9) and remove the roller shaft (see figure 4, n.6).
- Add lubricating grease to the pin bearing inside the upper roller.
- Remove the upper roller and the adjusting washers (see figure 4, n.10) from the roller slide.
- Loosen the screw from the lathe screw (see figure 4, n.11).
- Extract the lathe screw and the washer from the main drive shaft.
- Place the new lathe screw on the main drive shaft.
 - If the new lathe screw is for 1 or 1¹/₄ - 1¹/₂ inch tubes, secure it by tightening the screw (see figure 4, n.16).
 - If the new lathe screw is for 4 to 6 inch Sch 40 tubes, or 8 to 12 inch Sch 10 tubes (see figure 4, n.14), place the lathe screw support (see figure 4, n.12) and secure it by using the pin as a guide (see figure 4, n.13) and tightening the screws (see figure 4, n.15).
- Tighten the screw with the washer to the lathe screw.
- Add lubricating grease to the pin bearing inside the upper roller.
- Place the adjusting washers on both sides of the new upper roller and insert in the roller slide. Ensure that for upper rollers up to 6" the measuring mark is at the front.
- Align the upper roller and the washers with the hole and insert the roller shaft.
- Tighten the roller slide fixing stud and secure the roller shaft.

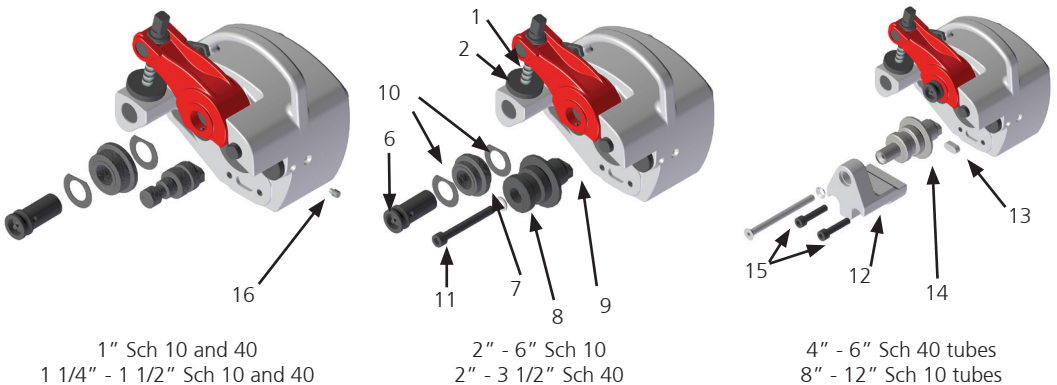


Figure 4

TROUBLESHOOTING

Problem	Possible cause	Solution
The groove is too narrow or too wide	The roller set does not correspond to the tube diameter	Replace the roller set for one which corresponds to the tube diameter
The groove zigzags The groove is not parallel to the surface of the tube end	The tube has not been cut square	Cut the tube square
The groove diameter is not uniform throughout the entire circumference of the tube	The tube is elliptic	Use a circular tube
The tube slides or slips in the lathe screw	The lathe screw fluting is blocked by metal, worn or flat	Clean or replace the lathe screw
	Poor grooving force	Tighten the guide screw
The groove diameter is not correct	The depth has not been regulated properly	Regulate the depth using the gauges
The machine sways from side to side in the lathe screw	The machine is not properly positioned on the tube	Reposition the machine in the tube against the edge of the lathe screw
	The tube has not been cut square	Cut the tube square
	Wrong manual feeding speed, too slow	Feed the upper roller inside the tube more quickly
The machine does not knurl the tube	The tube is too thick for the machine's maximum capacity	Check the machine's capacity table
	Tube material too tough	Check the machine's capacity table

MAINTENANCE

Maintenance instructions

- The lubricator for the roller shaft must be lubricated once a month and each time the roller set is replaced.
- Add lubricating grease to the pin bearings prior to reassembling them.
- Lubricate the guide screw.
- Keep the upper rollers clean.
- Keep the guide screw clean.



Service and repairs

This grooving machine must be serviced and repaired by qualified technicians. If the machine does not operate correctly the user must contact the manufacturer for repair.

TABLE DES MATIÈRES

TABLE DES MATIÈRES	
1 Sécurité	17-19
2 Description, composants principaux, caractéristiques.....	20
3 Préparation de la machine.....	21
4 Fonctionnement.....	22
5 Dépannage.....	23
6 Entretien.....	23
Pièces de rechange	59

SÉCURITÉ



MISE EN GARDE

CONSIGNES DE SÉCURITÉ

- a) S'assurer de fournir à l'utilisateur ce manuel d'instructions.
- b) Lire attentivement ce manuel d'instructions avant d'utiliser la machine, pour garantir un usage sûr et efficace.
- c) S'assurer de conserver ce manuel d'opération dans un endroit accessible à l'opérateur pour qu'il puisse le consulter chaque fois qu'il en a besoin.
- d) S'assurer de toujours respecter les précautions de sécurité décrites ci-après pour éviter des accidents tels que des incendies, des décharges électriques et des blessures.
- e) Lire attentivement ces précautions de sécurité avant d'utiliser la machine et la faire fonctionner conformément aux instructions.
- f) Ne pas utiliser la machine de façon différente à celle décrite dans ce manuel d'instructions.

Définition de DANGER et de PRÉCAUTION.

Dans ce manuel d'opération, les symboles de mise en garde sont ceux de DANGER et de PRÉCAUTION.

DANGER : indique des actions qui peuvent être mortelles ou être à l'origine de blessures graves pour l'utilisateur si la machine n'est pas utilisée correctement.

ATTENTION : indique des actions qui peuvent engendrer des blessures pour l'utilisateur, ou qui peuvent provoquer des dommages matériels si la machine n'est pas utilisée correctement. Y compris certains éléments signalés par le symbole de PRÉCAUTION peuvent avoir de graves conséquences sous certaines conditions. S'assurer de suivre rigoureusement ces mises en garde car elles sont directement liées à la sécurité.

- g) En cas de perte ou de détérioration du manuel d'opération, en demander immédiatement un autre à notre distributeur ou vendeur.
- h) Aussi bien les pièces que les caractéristiques sont sujettes à des changements sans préavis de la part du fabricant, pour des améliorations en matière de qualité, prestations ou mesures de sécurité. Dans ce cas, le contenu, les photographies, les illustrations etc. de ce manuel peuvent différer du produit acheté.



MISE EN GARDE

1. Utiliser les accessoires et les compléments spécifiés.
 - Ne pas utiliser d'accessoires ni de compléments autres que ceux spécifiés dans le manuel d'instructions ou dans nos catalogues. Des accidents ou des blessures pourraient se produire.
2. Conserver le lieu de travail propre.
 - Veiller à ce que le lieu de travail soit propre et qu'il n'y ait aucune surfaces glissantes, du fait par exemple de déversement d'huile.
3. Ne pas permettre au personnel non autorisé de s'approcher de la machine.
 - Ne pas permettre au personnel non autorisé d'opérer la machine.
 - Ne pas permettre au personnel non autorisé, en particulier aux enfants, de pénétrer sur le lieu de travail. Des blessures pourraient se produire.
4. Ne pas forcer la machine.
 - N'utiliser la machine que pour son usage spécifié. Travailler en fonction de la capacité de l'unité principale, pour garantir un fonctionnement sûr et efficace. L'emploi d'une force excessive peut non seulement endommager le produit, mais également provoquer des accidents.
5. Porter des vêtements serrés.
 - Ne pas porter de cravate, de vêtements à manches ouvertes, de vêtements lâches, d'accessoires tels que colliers, etc. susceptibles de s'accrocher dans les pièces en rotation.
 - Pour des travaux en extérieur, il est recommandé d'utiliser des gants en caoutchouc et des chaussures à crampons. Des gants et des chaussures glissantes peuvent provoquer des accidents.
 - Couvrir les cheveux longs au moyen d'une casquette ou d'un filet afin d'éviter qu'ils ne se prennent dans les pièces en rotation.
 - Porter un casque de sécurité, des chaussures de sécurité, etc. en fonction de l'environnement de travail.
6. Ne pas travailler avec une posture forcée.
 - Travailler sur une base solide tout en conservant l'équilibre afin d'éviter les chutes et les blessures.
7. Faire fonctionner la machine avec extrême précaution.
 - Toujours travailler en portant une grande attention au maniement de la machine, aux méthodes de travail et aux conditions de l'environnement. Un manque d'attention peut provoquer des accidents et des blessures.
 - Ne pas travailler avec la machine en cas de manque d'attention lié par exemple à la fatigue, à la consommation d'alcool, à une maladie ou aux effets d'un médicament, etc.
8. Effectuer l'entretien quotidiennement.
 - Suivre les instructions du manuel pour le remplacement des accessoires et des pièces.
 - Conserver les pièces de soutien sèches et propres, sans huile ni graisse. Les pièces de soutien glissantes peuvent provoquer des blessures.
9. Vérifier qu'il n'y ait pas de pièces endommagées.
 - Avant d'utiliser la machine, prenez soin de vérifier que les pièces ne sont pas endommagées.
 - Vérifier qu'il n'y ait pas d'anomalies dans le réglage des pièces mobiles ou d'autres pièces impliquées dans le fonctionnement, de problèmes de serrage ou de pièces endommagées.
10. Pour l'entretien général et les réparations, faire appel à un distributeur agréé.
 - Se rappeler que vous devez contacter le distributeur ou notre département des ventes pour toute réparation. Si les réparations sont pratiquées par un personnel non expérimenté ou non qualifié, le bon fonctionnement de la machine se verra affecté, ce qui peut donner lieu à des accidents ou à des blessures.
11. Travailler toujours avec un éclairage suffisant.
 - Dans le cas contraire, des accidents ou des blessures pourraient se produire.



MISE EN GARDE

À propos de la machine à rainurer

- La machine à rainurer sert à effectuer des rainures sur des tubes et des tuyaux. Pour une bonne opération de la machine, consultez les instructions de ce manuel. Toutes autres utilisations augmentent le risque d'apparition de blessures.
- Évitez d'approcher vos mains des pièces en rotation. Ne portez pas de gants qui risquent de tomber lorsque vous opérez l'unité. Vos doigts risqueraient de se prendre dans les pièces pivotantes.
- Ne portez pas de vêtements amples. Maintenez manches et vestes fermées. Ne vous penchez pas au-dessus de la machine ou du tube. Vos vêtements risqueraient de se prendre dans le tube et de causer des blessures graves.
- Quand vous utilisez la machine maintenez vos mains à l'écart de l'extrémité du tube. Ceci permettra d'éviter des risques de blessures engendrés par les bords acérés ou les copeaux.
- Lors du travail sur des tubes en hauteur, tous les travailleurs doivent porter un casque de sécurité. N'autorisez personne à marcher sous la zone de travail.

DESCRIPTION, COMPOSANTS PRINCIPAUX, CARACTÉRISTIQUES

1 Spécifications

Description

- Cette machine réalise des rainures standard sur des tubes installés (acier, acier inox, PVC et aluminium de 1 à 12 pouces de diamètre).

La clé de 1/2 pouces fait tourner une vis de guidage qui insère un rouleau à rainurer à l'intérieur du tube, et fait tourner la machine à rainurer autour du tube.

Spécifications

Capacité en fonction des rouleaux	<ul style="list-style-type: none">• Tube d'acier ou d'acier inox 1", SCHL 10 et 40• Tube d'acier ou d'acier inox 1 1/4" - 1 1/2", SCHL 10 et 40• Tube d'acier ou d'acier inox 2" - 6", SCHL 10 et 2" - 3 1/2" SCHL 40• Tube d'acier ou d'acier inox 4" - 6", SCHL 40• Tube d'acier ou d'acier inox 8" - 12", SCHL 10
Actionnement	Clé 1/2 pouce
Profondeur réglée par	Calibres
Masse	12,5 Kg

L'utilisation de rouleaux sur l'acier carbone et l'acier inox peut contaminer l'acier inox. Ceci risque d'entraîner une contamination ferreuse et une défaillance du tube. Pour éviter une contamination ferreuse, des jeux de rouleaux spécifiques devront être utilisés exclusivement pour les tubes en acier inox.

Unité standard

La machine est équipée d'un jeu de rouleaux à rainurer pour des tubes de 2 à 6 pouces de diamètre de type 10, et des tubes de 2 à 3 1/2 pouces de diamètre de type 40, ainsi qu'une clé manuelle de 1/2 pouce.

Composants principaux

1 Écrou de réglage	2 Contre-écrou de réglage
3 Jauge de profondeur	4 Vis de guidage
5 Tiroir du rouleau	6 Arbre à rouleau
7 Rouleau supérieur	8 Vis de tour
9 Arbre de transmission	

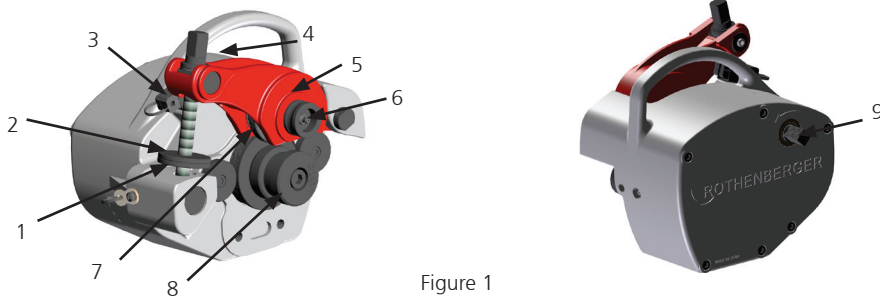


Figure 1

PRÉPARATION DE LA MACHINE

Préparation de la machine et de la zone de travail

- Veillez à ce que la zone de travail soit bien éclairée.
- Nettoyez la zone de travail en vous assurant qu'elle est sèche.
- Nettoyez toute présence d'huile.
- Examinez le rouleau supérieur et la vis de tour pour vous assurer de la bonne taille.
- Veillez à ce que le tube soit fermement maintenu en place et qu'il ne pivote pas.
- Veillez à ce que les brides de tube et les crochets supportent le poids et la force de la machine à rainurer.
- Si le tube n'est pas installé, servez-vous d'un étau ou d'une presse à vis sur un tripode pour maintenir le tube en place et assurer que tout l'assemblage est stable.

Préparation du tube

- Les extrémités du tube doivent être coupées à angle droit.
- N'utilisez pas de chalumeau pour couper le tube.
- Le tube ne doit pas être insuffisamment arrondi.
- Il est nécessaire de rectifier tous les lignes de soudure, les joints et tous les joints de soudure intérieur ou extérieurs au niveau du tube sur une longueur d'au moins 55 mm à partir de l'extrémité.
- La machine à rainurer tracera une orbite autour du tube. La machine doit donc disposer d'assez d'espace pour pivoter autour du tube.

Assemblage de la machine à rainurer

- Sur un établi ou sur le sol, faites tourner le contre-écrou (cf figure 2, n.2) et l'écrou de réglage (cf figure 2, n.1) dans le sens antihoraire.
- Faites tourner la vis de guidage (cf figure 2, n.4) dans le sens antihoraire pour soulever le rouleau supérieur depuis la vis de tour (cf figure 2, n.5).
- Placez la machine à rainurer sur le tube, de manière à ce que la vis de guidage soit accessible.
- Poussez la machine à rainurer contre le tube jusqu'à ce qu'il s'emboîte complètement. L'extrémité du tube devrait toucher le bord de la vis de tour.
- Faites tourner la vis de guidage manuellement dans le sens horaire jusqu'à ce que la machine se trouve soit bien en place. La machine à rainurer est bien positionnée sur le tube.

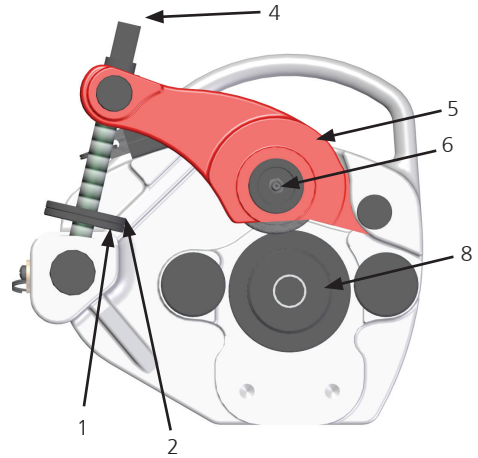


Figure 2

Réglage de la profondeur de moletage

- Dès que vous avez manuellement serré la vis de guidage et que la machine est bien en place sur le tube, positionnez la jauge de profondeur (cf figure 3, n.3) entre la machine et l'écrou de réglage.
- Faites tourner l'écrou de réglage dans le sens horaire en direction de la machine jusqu'à ce que la jauge soit bien en place.
- Faites tourner le contre-écrou de réglage dans le sens horaire jusqu'à ce qu'il touche l'écrou de réglage.
- Retirez la jauge de profondeur.

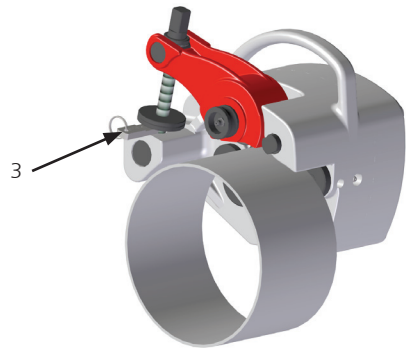


Figure 3

FONCTIONNEMENT

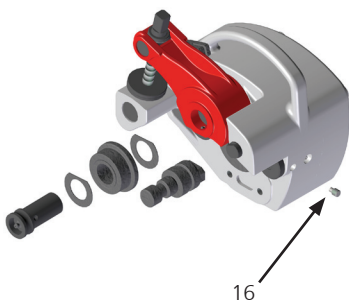
Fonctionnement de la machine à rainurer

L'épaisseur de la paroi du tube ne doit pas dépasser les maxima susmentionnés.

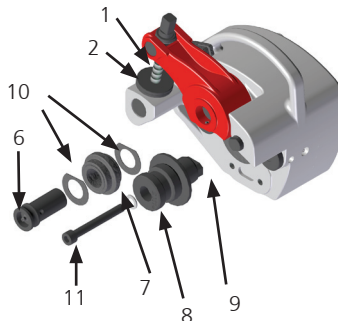
1. Utilisez la clé pour faire tourner la vis de guidage dans le sens horaire d'un tour et demi. Veillez à ce que le tube reste bien aligné avec le bord de la vis de tour.
2. Retirez la clé de la vis de guidage et placez-la dans l'arbre de transmission. Faites tourner la clé afin que la machine à rainurer forme une seule orbite autour du tube.
3. Retirez la clé de l'arbre de transmission et placez-la dans la vis de guidage. Faites tourner la vis de guidage dans le sens horaire d'un demi tour. Si vous serrez la vis de guidage trop fort ou la laissez desserrée, la machine à rainurer risque de bouger ou de glisser à l'intérieur du tube.
4. Répétez les étapes 2 et 3 jusqu'à ce que l'écrou de réglage touche la machine.
5. Retirez la clé de la vis de guidage et placez-la dans l'arbre de transmission. Faites tourner la clé de manière à ce que la machine à rainurer tourne deux fois autour du tube et finisse la rainure de manière régulière.
6. Retirez la clé de l'arbre de transmission et placez-la dans la vis de guidage.
7. Faites pivoter dans le sens antihoraire pour dégager le tube de la machine à rainurer.
8. Retirez la machine à rainurer du tube, maintenant fermement la poignée pour éviter de le laisser tomber.

Remplacement du jeu de rouleaux

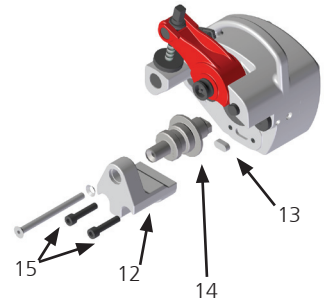
- Sur un établi ou sur le sol, faites tourner la vis de guidage dans le sens antihoraire pour soulever le rouleau supérieur (cf figure 4, n.7) complètement depuis la vis de tour (cf figure 4, n.8).
- Retirez le goujon du tiroir à rouleaux (cf figure 4, n.9) et retirez l'axe du rouleau (cf figure 4, n.6).
- Ajoutez de la graisse au assemblages des goujons à l'intérieur du rouleau supérieur.
- Retirez le rouleau supérieur et les rondelles de réglage (cf figure 4, n.10) du tiroir à rouleaux.
- Relâchez les trois goujons de la vis de tour (cf figure 4, n.11).
- Extrayez la vis et la rondelle de tour de l'arbre d'entraînement principal.
- Placez la nouvelle vis de tour sur l'arbre d'entraînement principal.
- Si la nouvelle vis de tour correspond à des tubes de 1 ou 1 1/4-1 1/2 pouces, fixez-la en serrant la vis (voir figure 4, n.16)
- Si la nouvelle vis de tour correspond à des tubes de 4 à 6 pouces Sch 40, ou 8 à 12 pouces Sch 10 (cf figure 4, n.14), placez le porte-vis de tour (cf figure 4, n.12) et fixez le grâce au guide asa de broche (cf figure 4, n.13) puis serrez les vis (cf figure 4, n.15).
- Serrez la vis avec la rondelle sur la vis de tour.
- Ajoutez de la graisse au assemblages des goujons à l'intérieur du rouleau supérieur.
- Placez les rondelles de réglage sur les deux côtés du nouveau rouleau supérieur et insérez-le dans le tiroir à rouleaux. Veillez à ce que pour les rouleaux supérieurs de 6" max. la marque de mesure se trouve sur l'avant.
- Alignez le rouleau supérieur et les rondelles avec l'orifice et insérez l'arbre du rouleau.
- Serrez le goujon du tiroir à rouleau et fixez l'arbre à rouleau.



1" Sch 10 et 40
1 1/4" - 1 1/2" Sch 10 et 40



2" - 6" Sch 10
2" - 3 1/2" Sch 40
Figure 4



Tubes 4" - 6" Sch 40
Tubes 8" - 12" Sch 10

DÉPANNAGE

Problème	Cause possible	Solution
La rainure est trop étroite ou trop large	Le rouleau ne correspond pas au diamètre du tube	Remplacez le jeu de rouleaux par un jeu qui corresponde au diamètre du tube
La rainure zigzague La rainure n'est pas parallèle à la surface de l'extrémité du tube	Le tube n'a pas été coupé carré	Coupez le tube carré
Le diamètre de rainurage n'est pas uniforme sur toute la circonférence du tube	Le tube est elliptique	Utilisez un tube circulaire
Le tube glisse dans la vis de tour	La cannelure de la vis de tour est bouchée par du métal, est usée ou plate	Nettoyez ou remplacez la vis de tour
	Force de rainurage médiocre	Serrez la vis de réglage
Le diamètre de rainure n'est pas correct	La profondeur n'a pas été réglée correctement	Réglez la profondeur grâce aux jauges
La machine balance d'un côté à l'autre dans la vis de tour	La machine n'est pas positionnée correctement sur le tube	Repositionnez la machine dans le tube contre le bord de la vis de tour
	Le tube n'a pas été coupé carré	Coupez le tube carré
	Vitesse d'alimentation manuelle incorrecte, trop lente	Insérez le rouleau supérieur à l'intérieur du tube plus rapidement
La machine ne molète pas le tube	Le tube est trop épais pour la capacité maximum de la machine	Vérifiez le tableau de capacité de la machine
	Matériel du tube trop dur	Vérifiez le tableau de capacité de la machine

ENTRETIEN

Instructions d'entretien

- Le lubrificateur de l'arbre du rouleau doit être lubrifié une fois par mois et le jeu de rouleaux doit être remplacé à chaque fois.
- Ajoutez de la graisse aux assemblages des goujons avant de les réassembler.
- Lubrifiez la vis de réglage.
- Gardez les rouleaux supérieurs propres.
- Gardez la vis de guidage propre.



Entretien et réparations

Cette machine à rainurer doit être entretenue et réparée par des techniciens qualifiés. Si cette machine ne fonctionne pas correctement, l'utilisateur doit contacter le fabricant pour une réparation.

ÍNDICE

Índice	
1. Seguridad	24-26
2. Descripción, principales componentes, especificaciones	27
3. Preparación de la herramienta	28
4. Funcionamiento	29
5. Diagnóstico de averías	30
6. Mantenimiento	30
Piezas de recambio	59

SEGURIDAD



NORMAS DE SEGURIDAD

- Asegurarse de suministrar este manual de instrucciones al usuario.
- Leer detenidamente este manual de operación antes de utilizar la máquina, para asegurar un uso seguro y eficiente.
- Asegurarse de guardar este manual de operación en un lugar al que el operador pueda tener acceso siempre que lo necesite.
- Asegurarse de que siempre se cumplan las Precauciones de Seguridad descritas a continuación para evitar accidentes tales como incendios, descargas eléctricas y lesiones.
- Leer detenidamente estas Precauciones de Seguridad antes de utilizar la máquina, y hacer funcionar la máquina según las instrucciones.
- No utilizar la máquina de forma distinta a la que se describe en este manual de instrucciones.

Definición de PELIGRO y PRECAUCIÓN.

En este manual de operación, las señales de advertencia se dividen en PELIGRO y PRECAUCIÓN.

PELIGRO: indica acciones que pueden resultar mortales o ser motivo de lesiones graves al usuario si la máquina se utiliza incorrectamente.

PRECAUCIÓN: indica acciones que pueden ser motivo de lesiones al usuario, o daños materiales, si la máquina se utiliza incorrectamente. Incluso algunos elementos descritos como PRECAUCIÓN, pueden tener consecuencias graves en ciertas condiciones. Asegurarse de que se siguen fielmente estas advertencias ya que afectan directamente a la seguridad.

- En caso de pérdida o deterioro, pedir inmediatamente un repuesto del manual de operación a nuestro distribuidor o vendedor.
- Tanto las piezas como las especificaciones están sujetas a cambio sin previo aviso, debido a mejoras en la calidad, prestaciones o medidas de seguridad. En estos casos, el contenido, las fotografías, ilustraciones, etc. de este manual pueden diferir del producto comprado.



ATENCIÓN

1. Utilizar los accesorios especificados.
 - No utilizar accesorios distintos a los especificados en el manual de operación o en nuestros catálogos. Se pueden producir accidentes o lesiones.
2. Mantener limpio el lugar de trabajo.
 - Asegurarse de mantener el lugar de trabajo limpio y libre de material resbaladizo, como el aceite.
3. No permitir acercarse a la máquina a personal no autorizado.
 - No permitir el manejo de la herramienta a personal no autorizado.
 - No permitir la entrada en el lugar de trabajo a personal no autorizado, en particular a los niños. Se pueden producir lesiones.
4. No forzar la herramienta.
 - Utilizar la herramienta solamente para el uso previsto. Trabajar según la capacidad de la unidad principal, para garantizar un funcionamiento seguro y eficiente. Una fuerza excesiva no solo puede dañar el producto sino que puede causar accidentes.
5. Llevar prendas ajustadas.
 - No llevar corbatas, prendas con mangas abiertas, prendas sueltas, accesorios como collares, etc., que pueden engancharse en piezas giratorias.
 - En trabajos en el exterior, se recomienda el uso de guantes de goma y zapatos con tacos. Los guantes y el calzado resbaladizos pueden ser motivo de lesiones.
 - Cubrir el pelo largo con casco o redecilla, para evitar que se enganche en piezas giratorias.
 - Llevar casco de seguridad, calzado de seguridad, etc. según el entorno de trabajo.
6. No trabajar en postura forzada.
 - Pisar de forma segura manteniendo el equilibrio para evitar caídas y lesiones.
7. Hacer funcionar la herramienta con sumo cuidado.
 - Trabajar siempre poniendo una gran atención en el manejo de la herramienta, los métodos de trabajo y las condiciones del entorno. Los descuidos pueden ser motivo de accidentes y lesiones.
 - No trabajar con la herramienta en estado de baja concentración como cuando se está cansado, después de ingerir alcohol, estando enfermo, bajo el efecto de medicinas, etc.
8. Llevar a cabo el mantenimiento diario.
 - Para el cambio de accesorios y piezas, seguir el manual de instrucciones.
 - Mantener secas y limpias y libres de aceite y grasa las piezas utilizadas para agarre. Los agarraderos resbaladizos pueden ser motivo de lesiones.
9. Comprobar que no haya piezas dañadas.
 - Antes de utilizar la herramienta, comprobar detenidamente que no haya piezas dañadas
 - Comprobar que no hay anomalías en el ajuste de piezas móviles, aprietes, piezas dañadas, y demás piezas que afectan al funcionamiento.
10. Para el mantenimiento general y reparaciones, llamar a un distribuidor autorizado.
 - Tener muy presente que para cualquier reparación, debe llamar al distribuidor o a nuestra división de ventas. Si las reparaciones se llevan a cabo por personal inexperto o incompetente, el funcionamiento de la herramienta se verá afectado desfavorablemente lo que puede ser motivo de accidentes o lesiones.
11. Trabajar siempre con luz suficiente.
 - Puede ser motivo de accidentes o lesiones.



ATENCIÓN

De la ranuradora

- La ranuradora ha sido fabricada para ranurar tubos y cañerías. Para saber usarla, siga las instrucciones de este manual. Otros usos pueden aumentar el riesgo de que se produzcan lesiones.
- Mantenga sus manos apartadas de los elementos giratorios. No se ponga guantes que le queden sueltos cuando haga funcionar la unidad. Sus dedos pueden quedar atrapados por estos elementos giratorios.
- No lleve ropa suelta. Mantenga las mangas y las chaquetas atadas. No extienda su cuerpo sobre la herramienta ni el tubo, la ropa se le puede enganchar en el tubo y provocar graves lesiones corporales.
- Mientras ranure, mantenga sus manos apartadas del extremo del tubo. Así no corre el riesgo de sufrir heridas con los bordes afilados o rebabas.
- Cuando trabaje en tuberías elevadas del suelo, todos los operarios deben llevar casco duro. No se debe permitir que el personal camine por debajo de la zona donde se está trabajando.

DESCRIPCIÓN, PRINCIPALES COMPONENTES, ESPECIFICACIONES

1. Datos técnicos

Descripción

- La ranuradora permite realizar manualmente ranuras estándar en tubos ya instalados, siendo capaz de ranurar tubos de acero, acero inoxidable, PVC y aluminio de 1 hasta 12 pulgadas de diámetro.

La llave manual de 1/2 pulgada hace girar tanto un tornillo de avance, que introduce un rodillo ranurador hacia el interior del tubo, como la misma ranuradora por alrededor del tubo.

Especificaciones

Capacidad s/rodillos	<ul style="list-style-type: none">• Tubería de acero y de acero inoxidable de 1, tipo SCHL 10 y 40• Tubería de acero y de acero inoxidable de 1 1/4 - 1 1/2, tipo SCHL 10 y 40• Tubería de acero y de acero inoxidable de 2 - 6, tipo SCHL 10 y 2 - 3 1/2, tipo SCHL 40• Tubería de acero y de acero inoxidable de 4 - 6, tipo SCHL 40• Tubería de acero y de acero inoxidable de 8 -12, tipo SCHL 10
Accionamiento	Llave manual de 1/2 pulgada
Regulación de la profundidad	Galgas
Peso	12,5 Kg

El uso de juegos de rodillos tanto en materiales de acero al carbono como en acero inoxidable puede ocasionar la contaminación del material de acero inoxidable. Esta contaminación puede causar la corrosión y la falla prematura de la tubería. Para evitar la contaminación ferrosa, se recomienda que destine juegos de rodillos para el uso exclusivo de tubos de acero inoxidable.

Equipo estándar

La herramienta viene equipada con el juego de rodillos de ranurado para tubos de 2 a 6 pulgadas de diámetro del tipo 10, y de 2 a 31/2 pulgadas del tipo 40, y llave manual de accionamiento, de 1/2 pulgada.

Principales componentes

1. Tuerca de regulación	2. Contratuerca de regulación
3. Galgas de profundidad	4. Tornillo de avance
5. Porta rodillo	6. Eje de rodillo
7. Rodillo superior	8. Husillo de arrastre
9. Eje de transmisión	

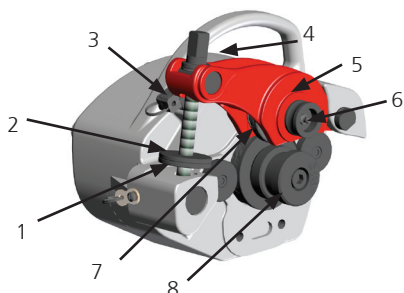


Figura 1

PREPARACIÓN DE LA HERRAMIENTA

Preparación de la herramienta y de la zona de trabajo

- Asegure que la zona de trabajo esté bien iluminada.
- Limpie la zona de trabajo, asegurando un lugar seco.
- Limpie todo aceite que encuentre.
- Examine el rodillo superior y el husillo de arrastre para asegurar que son del tamaño correcto.
- Asegure que el tubo esté firmemente sujeto y que no gira.
- Asegure que las abrazaderas y los ganchos de la tubería puedan soportar el peso y la fuerza de la ranuradora.
- Si el tubo no se encuentra instalado, use un tornillo de banco o una prensa de tornillo sobre trípode para sujetar el tubo y asegure que todo esté estable.

Preparación del tubo

- Los extremos del tubo deben estar cortados en ángulo recto.
- No emplee un soplete para cortar el tubo.
- El tubo no debe presentar una excesiva falta de redondez.
- Es necesario amolar al ras todas las costuras de soldaduras, tapajuntas u otras costuras interiores o exteriores existentes en el tubo en un trecho de por lo menos 55 mm a partir de su extremo.
- La ranuradora describirá una órbita alrededor del tubo. Por consiguiente, debe asegurarse que la herramienta cuente con suficiente espacio para girar alrededor del tubo.

Montaje de la ranuradora

- Sobre un banco o en el suelo, gire en sentido antihorario tanto la contratuerca (ver figura 2, n.2) como la tuerca de regulación (ver figura 2, n.1).
- Gire en sentido antihorario el tornillo de avance (ver figura 2, n.4) para "levantar" el rodillo superior del husillo de arrastre (ver figura 2, n.5).
- Coloque la ranuradora sobre el tubo dejando accesible el tornillo de avance.
- Empuje la ranuradora contra el tubo hasta que encaje completamente. El extremo del tubo debe quedar en contacto con el reborde del husillo de arrastre.
- Gire manualmente el tornillo de avance en sentido horario hasta fijar la herramienta. La ranuradora se encuentra sujeta en posición sobre el tubo.

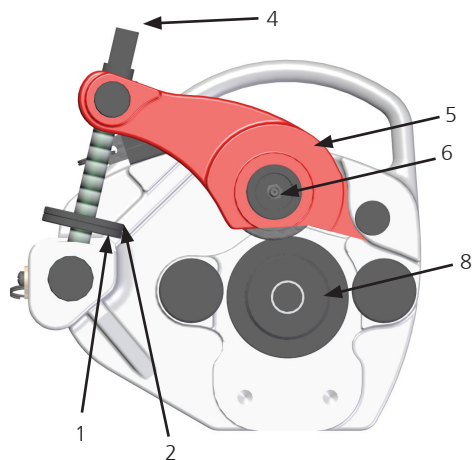


Figura 2

Regulación de la profundidad del ranurado

- Una vez apretado el tornillo de avance con la mano y la herramienta se encuentra fijada sobre el tubo, posicione la galga de profundidad (ver figura 3, n.3) correspondiente entre la herramienta y la tuerca de regulación.
- Girando en sentido horario lleve la tuerca de regulación hacia la herramienta hasta que la galga quede fijada.
- Gire la contratuerca de regulación en sentido horario y llévelo hasta hacer contacto con la tuerca de regulación.
- Extraiga la galga de profundidad.

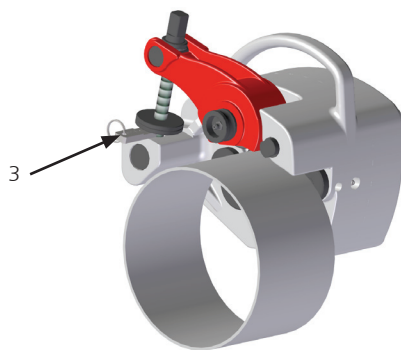


Figura 3

FUNCIONAMIENTO

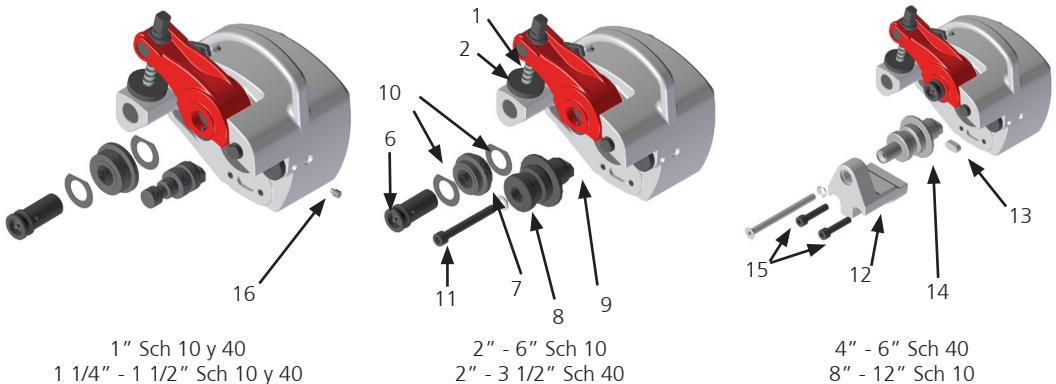
Funcionamiento de la ranuradora

El espesor de la pared del tubo no debe exceder los máximos grosores de pared especificados anteriormente.

1. Con la llave manual, gire el tornillo de avance en sentido horario una vuelta y media. Asegure que el tubo todavía permanezca al ras del reborde del husillo de arrastre.
2. Extraiga la llave manual del tornillo de avance, y colóquelo en el eje de transmisión. Gire la llave para que la ranuradora orbite una vez alrededor del tubo.
3. Extraiga la llave del eje de transmisión y colóquelo en el tornillo de avance. Gire el tornillo de avance en sentido horario media vuelta. Si se aprieta el tornillo de avance en demasía, o se deja muy flojo, la ranuradora podría salirse o resbalarse dentro de la tubería.
4. Repita los pasos 2 y 3 hasta que la tuerca de regulación haga contacto con la herramienta.
5. Extraiga la llave manual del tornillo de avance y colóquelo en el eje de transmisión. Gire la llave para que la ranuradora efectúe dos revoluciones alrededor del tubo y complete el ranurado de una forma uniforme.
6. Extraiga la llave del eje de transmisión y colóquelo en el tornillo de avance.
7. Gire en sentido antihorario para soltar el tubo de la ranuradora.
8. Retire la ranuradora del tubo sujetando firmemente del asa para impedir que se caiga.

Cambio del conjunto de rodillos

- Sobre un banco o en el suelo, gire en sentido antihorario el tornillo de avance para "levantar" del todo el rodillo superior (ver figura 4, n.7) del husillo de arrastre (ver figura 4, n.8).
- Afloje el espárrago de fijación del porta rodillo (ver figura 4, n.9) y extraiga el eje de rodillo (ver figura 4, n.6).
- Añada grasa lubricante al rodamiento de aguja que está dentro del rodillo superior.
- Extraiga el rodillo superior y las arandelas de ajuste (ver figura 4, n.10) del porta rodillo.
- Afloje el tornillo del husillo de arrastre (ver figura 4, n.11).
- Saque el husillo de arrastre y la arandela fuera del eje de accionamiento principal.
- Coloque el nuevo husillo de arrastre sobre el eje de accionamiento principal.
 - Si el nuevo husillo de arrastre es para tubos de 1 o 1 1/4-1 1/2, fíjelo apretando el tornillo (ver figura 4, n.16)
 - Si el nuevo husillo de arrastre es para tubos de 4 a 6 pulgadas Sch 40, ó de 8 a 12 pulgadas de Sch 10 (ver figura 4, n.14), coloque el soporte de husillo (ver figura 4, n.12) y fíjelo guiando con la chaveta (ver figura 4, n.13) y apretando los tornillos (ver figura 4, n.15).
- Apriete el tornillo con la arandela al husillo de arrastre.
- Añada grasa lubricante al rodamiento de aguja que está dentro del nuevo rodillo superior.
- Coloque las arandelas de ajuste a ambos lados del nuevo rodillo superior, e introduzca en el porta rodillo. Asegure que en los rodillos superiores hasta 6" la marca de la medida esté en la parte delantera.
- Alinee el rodillo superior y las arandelas con el agujero y meta el eje de rodillo.
- Apriete el espárrago de fijación del porta rodillo y fije el eje del rodillo.



1" Sch 10 y 40
1 1/4" - 1 1/2" Sch 10 y 40

2" - 6" Sch 10
2" - 3 1/2" Sch 40

4" - 6" Sch 40
8" - 12" Sch 10

Figura 4

DIAGNOSTICO DE AVERÍAS

Problema	Posible causa	Solución
La ranura es demasiado estrecha o demasiado ancha	El conjunto de rodillo no corresponde al diámetro del tubo	Reemplazar el conjunto de rodillo por uno que corresponda al diámetro del tubo
La ranura zigzaguea La ranura no es paralela a la superficie del extremo del tubo	El tubo no ha sido cortado a escuadra	Cortar el tubo a escuadra
El diámetro de la ranura no es uniforme en toda la circunferencia del tubo	El tubo es elíptico	Utilizar un tubo circular
El tubo se resbala o patina en el husillo de arrastre	Las estrías del husillo de arrastre están taponadas con metal, desgastadas o planas	Limpia o reemplazar el husillo de arrastre
	Poca fuerza de ranurado	Apretar el tornillo de avance
El diámetro de la ranura no es el indicado	No se ha regulado correctamente la profundidad	Con la ayuda de las galgas regule la profundidad
La herramienta se balancea de un lado a otro en el husillo de arrastre	La herramienta no está posicionada correctamente en el tubo	Reposicionar la herramienta en el tubo contra el reborde del husillo de arrastre
	El tubo no ha sido cortado a escuadra	Cortar el tubo a escuadra
	Inadecuado ritmo de alimentación manual, demasiado lento	Alimentar el rodillo superior dentro del tubo más rápidamente
La herramienta no ranura el tubo	El espesor del tubo excede la capacidad máxima	Consultar la tabla de capacidades de herramienta
	Material del tubo demasiado duro	Consultar la tabla de capacidades de herramienta

MANTENIMIENTO

Instrucciones para el mantenimiento

- El engrasador del eje de rodillo debe de lubricarse una vez al mes y después de cada cambio de conjunto de rodillos.
- Se debe añadir grasa lubricante a los rodamientos de agujas antes de reensamblarlos.
- Lubrique el tornillo de avance.
- Mantenga los rodillos superiores limpios.
- Mantenga el tornillo de avance limpio.



Servicio y reparaciones

El servicio y las reparaciones a esta ranuradora deben realizarlo técnicos en reparaciones calificados, si la herramienta no funciona correctamente no debe repararse por el usuario, sino que debe de llamarnos para su reparación.

SOMMARIO

SOMMARIO	
1. Sicurezza	31-33
2. Descrizione, componenti principali, specifiche	34
3. Preparazione della macchina	35
4. Funzionamento	36
5. Risoluzione dei problemi	37
6. Manutenzione	37
Parti di ricambio	59

SICUREZZA

AVVERTENZA

NORME DI SICUREZZA

- a) Accertarsi che il presente manuale delle istruzioni venga consegnato all'utente.
- b) Leggere attentamente il presente manuale prima di procedere all'utilizzo della macchina, al fine di garantire un uso sicuro ed efficiente della stessa.
- c) Tenere il presente manuale a portata di mano.
- d) Rispettare sempre le precauzioni di sicurezza descritte nel presente manuale, al fine di evitare incidenti quali incendi, scariche elettriche e lesioni fisiche.
- e) Leggere attentamente le presenti istruzioni di sicurezza prima di utilizzare la macchina e azionarla nel rispetto delle stesse.
- f) Non utilizzare la macchina per scopi diversi da quelli descritti nel presente manuale delle istruzioni.

Definizione di PERICOLO e ATTENZIONE.

Nel manuale sono presenti segnali di PERICOLO e di ATTENZIONE.

PERICOLO: Si riferisce ad azioni che potrebbero provocare lesioni gravi e/o mortali all'utente qualora la macchina non venisse usata correttamente.

ATTENZIONE: Si riferisce ad azioni che potrebbero provocare lesioni all'utente e/o danni materiali qualora la macchina non venisse usata correttamente. Alcune azioni affiancate dal segno di ATTENZIONE possono a loro volta avere conseguenze gravi in determinate circostanze. Rispettare scrupolosamente i segnali di avvertenza dato che registrano un impatto diretto sulla sicurezza.

- g) In caso di perdita o danneggiamento, ordinare immediatamente un altro manuale delle istruzioni al proprio distributore o venditore.
- h) In caso di miglioramento dei livelli di qualità, delle caratteristiche o degli standard di sicurezza, sia le parti che le specifiche possono essere soggette a modifiche senza preavviso. I contenuti, le foto, le illustrazioni, etc. del presente manuale potrebbero dunque differire dal prodotto acquistato.

AVVERTENZA

- Utilizzare gli accessori e i dispositivi specificati.
 - Non usare accessori o dispositivi diversi da quelli specificati nel manuale delle istruzioni o nei nostri cataloghi. Rischio di incidenti o lesioni.
- Tenere pulito il luogo di lavoro.
 - Assicurarsi che il luogo di lavoro sia pulito e che le superfici non siano scivolose dovute, ad esempio, a macchie d'olio.
- Non permettere al personale non autorizzato di avvicinarsi alla macchina.
 - Non permettere al personale non autorizzato di azionare la macchina.
 - Non permettere al personale non autorizzato di accedere al luogo di lavoro, in particolar modo ai bambini. Rischio di lesioni.
- Non utilizzare la macchina con forza.
 - Utilizzare la macchina solo per gli scopi previsti. Lavorare in funzione della capacità dell'unità principale, al fine di garantire un uso sicuro ed efficiente della stessa. Una forza eccessiva potrebbe non solo danneggiare il prodotto ma anche provocare incidenti.
- Indossare indumenti attillati.
 - Non indossare cravatte, indumenti a maniche larghe, ampi, accessori quali collanine, etc. che potrebbero rimanere impigliati nelle parti rotanti.
 - Quando si lavora all'esterno si raccomanda l'uso di guanti in gomma e di scarpe chiodate. Guanti e scarpe scivolosi possono provocare lesioni.
 - Nel caso di capelli lunghi, indossare una cuffia o una retina per impedire che rimangano impigliati nelle parti rotanti.
 - Indossare un casco di protezione, calzature di sicurezza, etc. a seconda dell'ambiente di lavoro.
- Non lavorare in posizioni innaturali.
 - Mantenersi saldamente in equilibrio per evitare cadute e lesioni.
- Azionare la macchina con la massima cura.
 - Lavorare sempre prestando la massima attenzione all'uso della macchina, ai metodi di lavoro e alle condizioni circostanti. Qualsiasi distrazione può causare incidenti e lesioni.
 - Non lavorare con la macchina con livelli di concentrazione bassi, ad esempio quando si è stanchi, dopo aver consumato alcool, quando si è malati o sotto l'effetto di farmaci, etc.
- Effettuare la manutenzione quotidianamente.
 - Seguire il manuale delle istruzioni per la sostituzione di accessori e parti.
 - Tenere pulite e asciutte le parti utilizzate per la presa, eliminando ogni residuo di olio e grasso. Qualora risultino scivolose potrebbero verificarsi incidenti.
- Verificare che nessuna parte risulti danneggiata.
 - Prima di usare la macchina, controllare attentamente l'eventuale presenza di danni ai componenti.
 - Controllare l'assenza di anomalie nella regolazione delle parti mobili, nel serraggio, l'assenza di parti danneggiate e di altre parti che possono compromettere il funzionamento.
- Per la manutenzione generica rivolgersi a un distributore autorizzato.
 - Ricordare che per qualsiasi riparazione è necessario contattare il proprio distributore oppure il nostro servizio vendite. Se le riparazioni vengono effettuate da personale non qualificato o non specializzato, il funzionamento della macchina potrebbe risultare compromesso e si potrebbero verificare incidenti o lesioni.
- Lavorare sempre con un'illuminazione sufficiente.
 - In caso contrario si potrebbero verificare incidenti o lesioni.



AVVERTENZA

Descrizione della scanalatrice

- La scanalatrice è stata fabbricata per realizzare scanalature su tubi e raccordi. Prima di procedere all'utilizzo della macchina, leggere attentamente il presente manuale delle istruzioni. Usi diversi da quelli prescritti aumentano il rischio di incidenti.
- Tenere le mani lontano dalle parti rotanti. Non indossare guanti che potrebbero allentarsi durante l'azionamento dell'unità. Le dita potrebbero rimanere incastrate nelle parti rotanti.
- Non indossare indumenti larghi. Tenere le maniche e le giacche aderenti al corpo. Non protendere il corpo sulla macchina o sul tubo. I vestiti potrebbero rimanere impigliati nel tubo e causare lesioni gravi.
- Durante l'azionamento della macchina tenere le mani lontano dall'estremità del tubo. In questo modo si evitano lesioni causate da bordi taglienti o schegge.
- Durante i lavori su tubi in quota, tutti i lavoratori devono indossare un casco di protezione. È vietato il passaggio del personale al di sotto dell'area di lavoro.

DESCRIZIONE, COMPONENTI PRINCIPALI, SPECIFICHE

1. Specifiche

Descrizione

- Questa macchina realizza scanalature standard su tubi installati (acciaio, acciaio inossidabile, PVC e alluminio di diametri da 1 pollice a 12 pollici).

La chiave da 1/2 pollici fa ruotare una vite guidata che inserisce un apposito rullo all'interno del tubo e fa ruotare la scanalatrice attorno al tubo.

Specifiche

Capacità a seconda dei rulli	<ul style="list-style-type: none">• Tubo in acciaio e acciaio inossidabile 1, SCHL 10 e 40• Tubo in acciaio e acciaio inossidabile 1 1/4 - 1 1/2, SCHL 10 e 40• Tubo in acciaio e acciaio inossidabile 2 - 6, SCHL 10 e 2 - 3 1/2, SCHL 40• Tubo in acciaio e acciaio inossidabile 4-6, SCHL 40• Tubo in acciaio e acciaio inossidabile 8-12, SCHL 10
Azionamento	Chiave da 1/2"
Profondità regolata da	Calibri
Peso	12,5 kg

L'uso di rulli su acciaio al carbonio e acciaio inossidabile potrebbe contaminare l'acciaio inossidabile. Rischio di contaminazione ferrosa e guasto prematuro del tubo. Per evitare la contaminazione ferrosa, si devono utilizzare esclusivamente set di rulli specifici per tubi in acciaio inossidabile.

Unità standard

La macchina è dotata di un set di rulli di scanalatura di tubi 10 di diametro da 2 a 6 pollici e tubi 40 di diametro da 2 a 3 1/2 pollici, oltre alla chiave manuale da 1/2 pollici.

Componenti principali

1. Dado di regolazione	2. Controdado di regolazione
3. Calibro di profondità	4. Vite guidata
5. Slitta su guida a rulli	6. Albero portarullo
7. Rullo superiore	8. Vite del tornio
9. Albero di trasmissione	

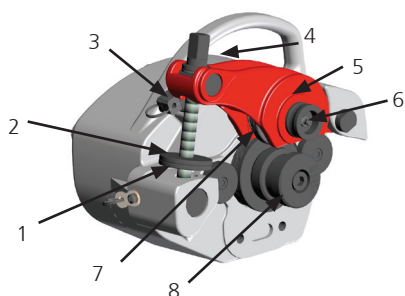


Figura 1

PREPARAZIONE DELLA MACCHINA

Preparazione della macchina e dell'area di lavoro

- Assicurarsi che l'area di lavoro sia ben illuminata.
- Pulire l'area di lavoro e accertarsi che sia asciutta.
- Pulire ogni traccia d'olio.
- Esaminare il rullo superiore e la vite del tornio per verificare la correttezza della misura.
- Assicurarsi che il tubo rimanga saldamente in posizione e che non ruoti.
- Assicurarsi che i morsetti e i ganci possano sostenere il peso e la forza della scanalatrice.
- Se il tubo non è installato, usare una morsa o pressa a vite su un treppiede per mantenere il tubo in posizione e assicurarsi che l'intero assieme sia stabile.

Preparazione del tubo

- Le estremità del tubo devono essere ad angolo retto.
- Non usare una fiamma ossidrica per tagliare il tubo.
- Il tubo deve essere arrotondato.
- È necessario smerigliare tutti i giunti di saldatura, i sigillanti e i cordoli interni o esterni del tubo per una lunghezza di almeno 55 mm partendo dall'estremità.
- La scanalatrice traccerà un'orbita attorno al tubo. La macchina deve quindi disporre dello spazio necessario per ruotare attorno al tubo.

Montaggio della scanalatrice

- Su un piano di lavoro o a terra, ruotare il controdado (vedi figura 2, n. 2) e il dado di regolazione (vedi figura 2, n. 1) in senso antiorario.
- Ruotare la vite guidata (vedi figura 2, n. 4) in senso antiorario per "sollevare" il rullo superiore dalla vite del tornio (vedi figura 2, n. 5).
- Posizionare la scanalatrice sul tubo lasciando accessibile la vite guidata.
- Spingere la scanalatrice verso l'alto contro il tubo fino al completo inserimento. L'estremità del tubo deve toccare il bordo della vite del tornio.
- Ruotare la vite guidata manualmente in senso orario finché la macchina non è fissata. La scanalatrice è mantenuta in posizione sul tubo.

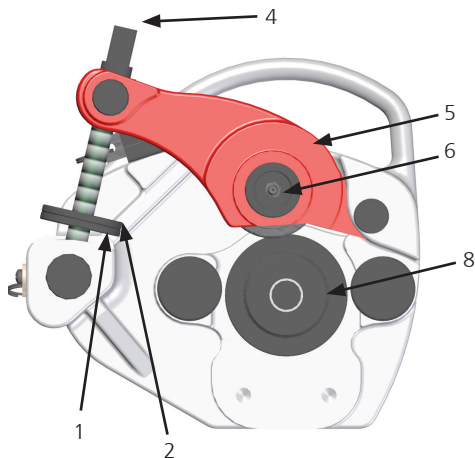


Figura 2

Regolazione della profondità della zigrinatura

- Una volta stretta la vite guidata a mano e fissata la macchina sul tubo, posizionare il calibro di profondità (vedi figura 3, n. 3) tra la macchina e il dado di regolazione.
- Ruotare il dado di regolazione in senso orario verso la macchina finché il calibro non è fissato in posizione.
- Ruotare il controdado di regolazione in senso orario finché non tocca il dado di regolazione.
- Rimuovere il calibro di profondità.

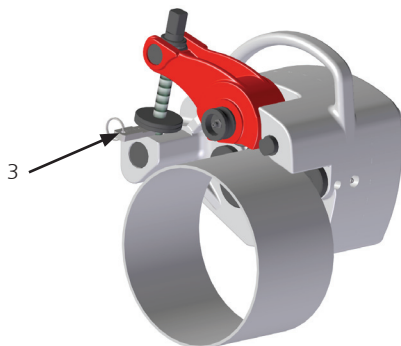


Figura 3

FUNZIONAMENTO

Funzionamento della scanalatrice

Lo spessore della parete del tubo non deve superare i valori massimi indicati sopra.

1. Usare la chiave per ruotare la vite guidata in senso orario di un giro e mezzo. Assicurarsi che il tubo rimanga a filo con il bordo della vite del tornio.
2. Rimuovere la chiave dalla vite guidata e posizionarla sull'albero di trasmissione. Ruotare la chiave in modo che la scanalatrice tracci un'orbita attorno al tubo una sola volta.
3. Rimuovere la chiave dall'albero di trasmissione e posizionarla sulla vite guidata. Ruotare la vite guidata in senso orario di mezzo giro. Nel caso in cui la vite guidata venga serrata eccessivamente o lasciata troppo lasca, la scanalatrice potrebbe cadere o scivolare dentro il tubo.
4. Ripetere i passi 2 e 3 finché la vite di regolazione non tocca la macchina.
5. Rimuovere la chiave dalla vite guidata e posizionarla sull'albero di trasmissione. Ruotare la chiave in modo che la scanalatrice realizzi due giri attorno al tubo e completi la scanalatura in modo uniforme.
6. Rimuovere la chiave dall'albero di trasmissione e posizionarla sulla vite guidata.
7. Ruotare in senso antiorario per sganciare il tubo dalla scanalatrice.
8. Rimuovere la scanalatrice dal tubo, tenendo saldamente l'impugnatura per evitare di farla cadere.

Sostituzione del set di rulli

- Su un banco da lavoro o sul pavimento, ruotare in senso antiorario la vite guidata per "sollevare" completamente il rullo superiore (vedi figura 4, n. 7) dalla vite del tornio (vedi figura 4, n. 8).
- Allentare il prigioniero di fissaggio dalla slitta su guida a rulli (vedi figura 4, n. 9) e rimuovere l'albero portarullo (vedi figura 4, n. 6).
- Aggiungere grasso lubrificante al supporto del perno che si trova all'interno del rullo superiore.
- Rimuovere il rullo superiore e le rondelle di regolazione (vedi figura 4, n. 10) dalla slitta su guida a rulli.
- Allentare la vite dalla vite del tornio (vedi figura 4, n. 11).
- Estrarre la vite del tornio e la rondella dall'albero di trasmissione principale.
- Posizionare la nuova vite del tornio sull'albero di trasmissione principale.
 - Se la nuova vite del tornio è per tubi da 1 o 1 1/4-1 1/2, fissarlo stringendo la vite (vedi figura 4, n. 16)
 - Se la nuova vite del tornio è per tubi Sch 40 da 4 a 6 pollici o tubi Sch 10 da 8 a 12 pollici (vedi figura 4, n. 14), posizionare il supporto della vite del tornio (vedi figura 4, n. 12) e fissarlo usando il perno come guida (vedi figura 4, n. 13) e stringendo le viti (vedi figura 4, n. 15).
- Stringere la vite con la rondella alla vite del tornio.
- Aggiungere grasso lubrificante al supporto del perno che si trova all'interno del rullo superiore
- Posizionare le rondelle di regolazione su entrambi i lati del nuovo rullo superiore e inserire la slitta su guida a rulli. Assicurarsi che per i rulli superiori fino a 6" la tacca di misura si trovi sulla parte frontale.
- Allineare il rullo superiore e le rondelle con il foro e inserire l'albero portarullo.
- Stringere il prigioniero di fissaggio della slitta su guida a rulli e assicurare l'albero portarullo.

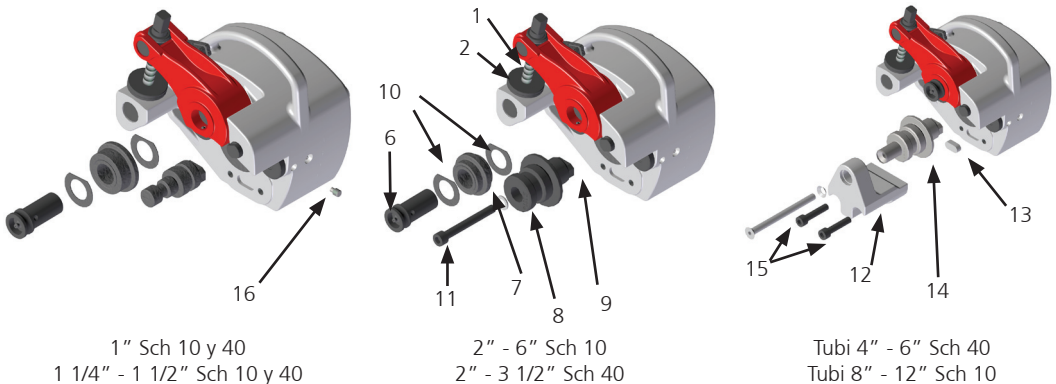


Figura 4

RISOLUZIONE DEI PROBLEMI

Problema	Causa possibile	Soluzione
La scanalatura è troppo stretta o troppo larga	Il set di rulli non corrisponde al diametro del tubo	Sostituire il set di rulli con uno che corrisponda al diametro del tubo
La scanalatura è a zigzag La scanalatura non è parallela alla superficie dell'estremità del tubo	Il tubo non è squadrato	Tagliare il tubo in modo che risulti squadrato
Il diametro della scanalatura non è uniforme su tutta la circonferenza del tubo	Il tubo è ellittico	Usare un tubo circolare
Il tubo scorre o scivola nella vite del tornio	Le rigature della vite del tornio sono bloccate dalla presenza di metallo, consumate o lisce	Pulire o sostituire la vite del tornio
	Forza di scanalatura insufficiente	Stringere la vite guidata
Il diametro della scanalatura non è corretto	La profondità non è stata regolata in modo corretto	Regolare la profondità mediante i calibri
La macchina oscilla da un lato all'altro nella vite del tornio	La macchina non è posizionata correttamente sul tubo	Riposizionare la macchina nel tubo contro il bordo della vite del tornio
	Il tubo non è squadrato	Tagliare il tubo in modo che risulti squadrato
	Velocità di avanzamento manuale scorretta, troppo lenta	Introdurre il rullo superiore all'interno del tubo più velocemente
La macchina non zigrina il tubo	Il tubo è troppo spesso per la capacità massima della macchina	Controllare la tabella sulla capacità della macchina
	Materiale del tubo troppo duro	Controllare la tabella sulla capacità della macchina

MANUTENZIONE

Istruzioni di manutenzione

- Il lubrificatore dell'albero portarullo deve essere ingrassato una volta al mese e, contemporaneamente, il set di rulli deve essere sostituito.
- Aggiungere grasso lubrificante ai supporti del perno prima di riassembliarli.
- Lubrificare la vite guidata.
- Tenere puliti i rulli superiori.
- Tenere pulita la vite guidata.



Assistenza e riparazioni

La manutenzione e la riparazione di questa scanalatrice devono essere realizzate da tecnici qualificati. Se la macchina non funziona correttamente, contattare il costruttore per la riparazione.

INHOUD

INHOUD	
1. Veiligheid	38-40
2. Beschrijving, hoofdcomponenten, specificaties	41
3. Voorbereiding van de machine	42
4. Bediening	43
5. Problemen oplossen	44
6. Onderhoud	44
Reserveonderdelen	59

VEILIGHEID



WAARSCHUWING

VEILIGHEIDSREGELS

- a) Verzeker dat deze gebruikshandleiding in handen komt van de gebruiker.
- b) Vóór gebruik van de machine, deze handleiding zorgvuldig doorlezen om zo een veilig en doeltreffend gebruik te garanderen.
- c) Bewaar deze handleiding op een plaats die waar en wanneer hij dit wenst, toegankelijk is voor de bediener.
- d) De in deze handleiding beschreven veiligheidsvoorzorgsmaatregelen moeten altijd nageleefd worden, om ongevallen zoals brand, elektrische schokken en letsels te voorkomen.
- e) Vóór gebruik van de machine, deze veiligheidsvoorzorgsmaatregelen zorgvuldig doorlezen en de machine volgens de instructies bedienen.
- f) Gebruik de machine niet op eender welke andere wijze dan beschreven in deze handleiding.

Definitie van GEVAAR en WAARSCHUWING.

Deze handleiding classificeert de waarschuwingstekens in GEVAAR en WAARSCHUWING.

GEVAAR: Dit verwijst naar acties die mogelijk fataal zijn of resulteren in zware letsels voor de gebruiker, bij onjuist gebruik van de machine.

WAARSCHUWING: Dit verwijst naar acties die mogelijk resulteren in letsels voor de gebruiker of materiële schade, bij onjuist gebruik van de machine. Zelfs sommige aspecten die als WAARSCHUWING omschreven worden, kunnen onder bepaalde omstandigheden ernstige gevolgen hebben. U moet deze waarschuwingen strikt opvolgen, vermits zij een directe invloed hebben op de veiligheid.

- g) In geval van verlies of schade aan de gebruikshandleiding, moet u onmiddellijk een andere bestellen bij uw verdeler of verkoper.
- h) Wegens verbeteringen in de kwaliteit, kenmerken of veiligheidsnormen zijn zowel de onderdelen als de specificaties vatbaar voor wijzigingen zonder voorafgaande kennisgeving. In deze gevallen kunnen de inhoud, foto's, illustraties, enz. in deze handleiding verschillend zijn van het aangekochte product.



WAARSCHUWING

1. Gebruik de aangeduide accessoires en hulpstukken.
 - Gebruik geen accessoires of hulpstukken die niet aangeduid staan in de gebruikshandleiding of in onze catalogi. Ongevallen of letsels zouden kunnen het gevolg zijn.
2. Hou de werkplaats schoon.
 - Hou de werkplaats schoon en controleer of er geen glibberige oppervlakten zijn, zoals bijvoorbeeld veroorzaakt door olie.
3. Laat geen onbevoegd personeel de machine naderen.
 - Laat geen onbevoegd personeel de machine bedienen.
 - Laat geen onbevoegd personeel, in het bijzonder kinderen, de werkplaats betreden. Er zouden letsels kunnen optreden.
4. Forceer de machine niet.
 - Gebruik de machine enkel voor het doel waarvoor ze bestemd is. Werk in overeenstemming met de capaciteit van de hoofdunit om zo een veilige en doeltreffende bediening te garanderen. Overdreven kracht kan niet alleen het product beschadigen, maar ook ongevallen veroorzaken.
5. Draag nauw aansluitende kleding.
 - Draag geen dassen, kledingstukken met open mouwen, losse kledingstukken, accessoires zoals halssnoeren, enz., die zouden kunnen geklemd raken in draaiende onderdelen.
 - Bij het werken buiten, wordt aanbevolen rubberen handschoenen en schoenen met noppen te gebruiken. Glibberige handschoenen en schoeisel kunnen letsels veroorzaken.
 - Bedek lang haar met een muts of net om te beletten dat het geklemd raakt in draaiende delen.
 - Draag een veiligheidshelm, veiligheidsschoenen, enz. in overeenstemming met de arbeidsomgeving.
6. Werk niet in een onnatuurlijke houding.
 - Hou een vaste voet en evenwicht om vallen en letsels te voorkomen.
7. Bedien de machine met de grootste zorg.
 - Onder het werken moet u altijd uiterste aandacht schenken aan het hanteren van de machine, de werkmethodes en de omringende condities. Slordigheid kan ongevallen en letsels veroorzaken.
 - Werk niet met de machine als u zich niet goed kunt concentreren, bijvoorbeeld als u moe bent, alcohol verbruikt hebt, ziek bent, onder de invloed van geneesmiddelen verkeert, enz.
8. Zorg voor dagelijks onderhoud.
 - Volg de gebruikshandleiding voor het vervangen van accessoires en onderdelen.
 - Hou onderdelen die dienen om te grijpen, droog en schoon en vrij van olie en vet. Indien ze glibberig zijn, kunnen ze letsels veroorzaken.
9. Controleer op beschadigde onderdelen.
 - Vóór gebruik van de machine, zorgvuldig controleren op beschadigde onderdelen.
 - Controleer op onregelmatigheden in de afstelling van bewegende onderdelen en vastzitten, op beschadigde onderdelen en andere onderdelen die de werking beïnvloeden.
10. Bel een erkend verdeler op voor algemeen onderhoud en reparaties.
 - Vergeet niet dat u voor eender welke reparatie de verdeler of onze verkoopafdeling moet contacteren. Reparaties die uitgevoerd worden door onbevoegd of onopgeleid personeel, zullen de werking van de machine in gevaar brengen, wat kan leiden tot ongevallen of letsels.
11. Werk altijd met voldoende licht.
 - Dit kan anders eindigen in ongevallen of letsels.



WAARSCHUWING

Informatie betreffende de groefmachine

- De groefmachine is gemaakt om groeven te maken in buizen en pijpen. Voor het hanteren van de machine moet u de instructies in deze handleiding volgen. Eender welk ander gebruik verhoogt het risico voor letsels.
- Hou uw handen weg van de draaiende onderdelen. Gebruik geen handschoenen die kunnen losraken bij het bedienen van de machine. Uw vingers zouden kunnen vastgeklemd raken in deze draaiende onderdelen.
- Draag geen losse kleding. Houd mouwen en jasjes gesloten. Strek u niet uit over de machine of de buis. Uw kleren kunnen in de buis vastgeklemd raken en ernstig letsel veroorzaken.
- Onder het bedienen van de machine, moet u uw handen weghouden van het einde van de buis. Dit verhindert gevaar voor letsel door scherpe kanten of spanen.
- Bij het werken op hoogte aan buizen, moeten alle werklieden een veiligheidshelm dragen. Laat niet toe dat mensen onder de arbeidszone wandelen.

BESCHRIJVING, HOOFDCOMPONENTEN, SPECIFICATIES

1. Specificaties

Omschrijving

- Deze machine maakt standaardgroeven op geïnstalleerde buizen (staal, roestvrij staal, pvc en aluminium van 1 tot 12 duim in diameter).

De 1/2 duim schroefsleutel draait een richtschroef die een groefrol in de buis steekt en doet de groefmachine rond de buis draaien.

Specificaties

De capaciteit hangt af van de rollen	<ul style="list-style-type: none">1 staal- en roestvrij stalen buis, SCHL 10 en 401 1/4 - 1 1/2 staal- en roestvrij stalen buis, SCHL 10 en 402-6 staal- en roestvrij stalen buis, SCHL 10 en 2-3 1/2 SCHL 404-6 staal- en roestvrij stalen buis, SCHL 408-12 staal- en roestvrij stalen buis, SCHL 10
Aandrijving	1/2 duim schroefsleutel
Diepte geregeld door	Meters
Gewicht	12,5 Kg

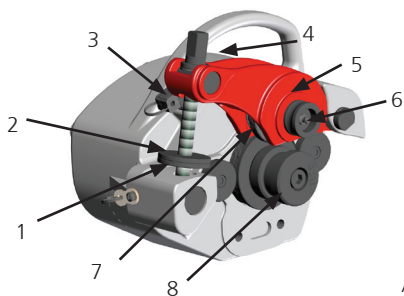
Het gebruik van rollen op koolstofstaal en roestvrij staal kan roestvrij staal verontreinigen. Dit zou kunnen verontreiniging door ijzer en voortijdig defect van de buis veroorzaken. Om verontreiniging door ijzer te vermijden, moeten voor roestvrij stalen buizen uitsluitend specifieke rollenstellen gebruikt worden.

Standaardunit

De machine is uitgerust met een groefrollenstel voor 2 tot 6 duim diameter type 10 buizen en 2 tot 3 1/2 duim diameter type 40 buizen, evenals een 1/2 duim handschroefsleutel.

Hoofdc componenten

1. Stelmoer	2. Stelborgmoer
3. Dieptemeter	4. Richtschroef
5. Rolslede	6. Rolas
7. Bovenrol	8. Draaischroef
9. Transmissieas	



Afbeelding 1

VOORBEREIDING VAN DE MACHINE

Vorbereiding van de machine en de werkruimte

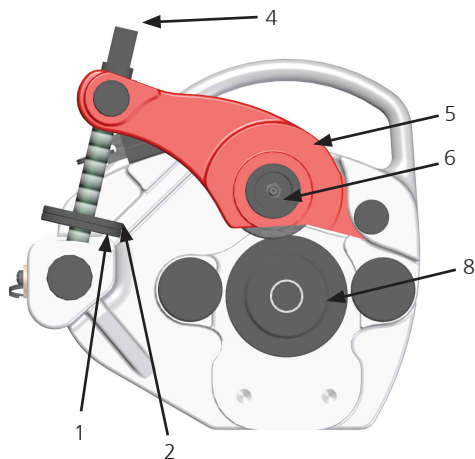
- Verzeker dat de werkruimte goed verlicht is.
- Reinig de werkruimte, controlerend of ze droog is.
- Verwijder alle olie.
- Inspecteer de bovenrol en de draaischroef om te controleren of de grootte correct is.
- Verzeker dat de buis goed vastzit en niet draait.
- Controleer of de buisklemmen en -haken het gewicht en de kracht van de groefmachine kunnen dragen.
- Is de buis niet geïnstalleerd, gebruik dan een bankschroef of schroefpers op een driehoek om de buis vast te maken en te verzekeren dat de ganse montage stabiel is .

Vorbereiding van de buis

- De buiseinden moeten in een rechte hoek gesneden worden.
- Gebruik geen blaaspijp om de buis te snijden.
- De buis moet voldoende rond zijn.
- Alle lasnaden, afdichtmiddelen en alle andere interne of externe naden moeten gelijk in de buis over een lengte van minstens 55 mm van het einde geslepen worden.
- De groefmachine zal een baan beschrijven rond de buis. De machine moet daarom voldoende ruimte hebben om rond de buis te draaien.

Montage van de groefmachine

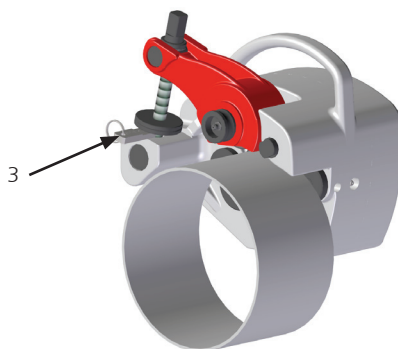
- Draai de borgmoer (zie afbeelding 2, nr.2) en de stelmoer (zie afbeelding 2, nr.1) tegen de klok in op een werkbank of op de vloer.
- Draai de richtschroef (zie afbeelding 2, nr.4) tegen de klok in om de bovenrol uit de draaischroef te "tillen" (zie afbeelding 2, nr. 5).
- Plaats de groefmachine op de buis, waarbij de richtschroef toegankelijk moet blijven.
- Duw de groefmachine omhoog tegen de buis tot ze er volkomen op past. Het einde van de buis moet de kant van de draaischroef raken.
- De richtschroef handmatig met de klok mee draaien tot de machine vergrendeld is. De groefmachine staat vast op de buis.



Afbeelding 2

Instelling van de karteldiepte.

- Nadat u de richtschroef handmatig heeft aangedraaid en de machine op de buis vergrendeld is, plaatst u de dieptemeter (zie afbeelding 3, nr.3) tussen de machine en de stelmoer.
- Draai de stelmoer met de klok mee in de richting van de machine tot de meter vastzit.
- Draai de stelborgmoer mee de klok mee tot ze de stelmoer raakt.
- Verwijder de dieptemeter.



Afbeelding 3

BEDIENING

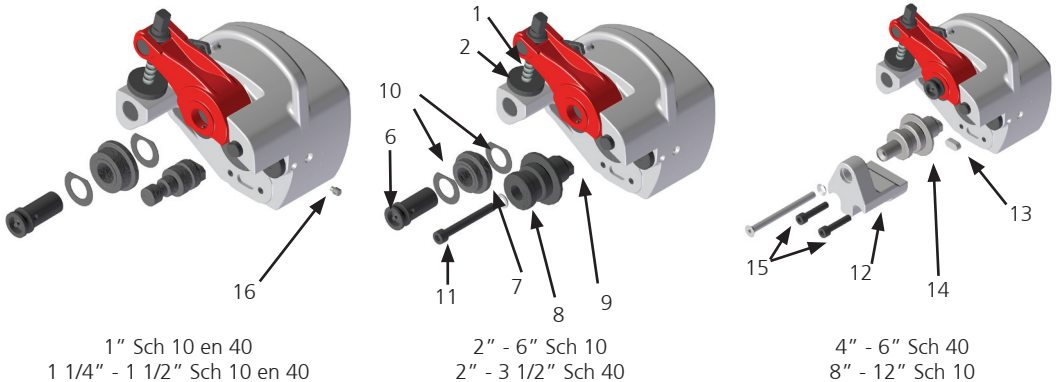
Bediening van de groefmachine

De dikte van de buiswand mag de bovenvermelde maxima niet overschrijden.

1. Gebruik de schroefsleutel om de richtschroef met de klok mee anderhalve draai te draaien. Controleer of de buis gelijk blijft tegen de kant van de draaischroef.
2. Verwijder de schroefsleutel uit de richtschroef en plaats hem in de transmissieas. Draai de schroefsleutel zo dat de groefmachine een baan beschrijft rond de buis.
3. Verwijder de schroefsleutel uit de transmissieas en plaats hem in de richtschroef. De richtschroef met de klok mee een halve draai draaien. Draait u de richtschroef te veel aan of zet u hem te los, dan kan de groefmachine uit de buis vallen of erin glijden.
4. Herhaal stappen 2 en 3 tot de stelmoer de machine raakt.
5. Verwijder de schroefsleutel uit de richtschroef en plaats hem in de transmissieas. Draai de schroefsleutel zo dat de groefmachine twee draaien maakt rond de buis en de groef gelijkmatig voltooit.
6. Verwijder de schroefsleutel uit de transmissieas en plaats hem in de richtschroef.
7. Draai tegen de klok in om de buis uit de groefmachine los te maken.
8. Verwijder de groefmachine uit de buis, de hendel stevig vasthoudend zodat ze niet valt.

Vervanging van de set rollen

- Draai de richtschroef (zie afbeelding 4, nr. 7) tegen de klok in op een werkbank of op de vloer om de bovenrol volledig uit de draaischroef te "tillen" (zie afbeelding 4, nr. 8).
- Los de tapbout uit de rolslede (zie afbeelding 4, nr.9) en verwijder de rolas (zie afbeelding 4, nr.6).
- Voeg smeervet toe aan de pinlagers in de bovenrol.
- Verwijder de bovenrol en de stelborgringen (zie afbeelding 4, nr.10) van de rolslede.
- Maak de schroef van de draaischroef los (zie afbeelding 4, nr. 11).
- Haal de draaischroef en de ring uit de hoofdrijfas.
- Plaats de nieuwe draaischroef op de hoofdrijfas.
 - Is de nieuwe draaischroef bedoeld voor 1 of 1 1/4- 1 1/2 buizen, draai dan aan met de schroef (zie afbeelding 4, nr. 16).
 - Is de nieuwe draaischroef bedoeld voor 4 tot 6 duim Sch 40 buizen, of 8 tot 12 duim Sch 10 buizen (zie afbeelding 4, nr.14), plaats dan de draaischroefsteun (zie afbeelding 4, nr.12) en vergrendel hem door de pin als een richtbout te gebruiken (zie afbeelding 4, nr.13) en de schroeven aan te draaien (zie afbeelding 4, nr.15).
- Draai de schroef met de ring aan op de draaischroef.
- Voeg smeervet toe aan de pinlagers in de bovenrol.
- Plaats de stelborgringen op beide zijden van de nieuwe bovenrol en steek deze in de rolslede. Controleer dat voor bovenrollen tot 6" het meetmerkteken vooraan aangebracht is.
- De bovenrol en de borgringen gelijkrichten met het gat en de rolas inbrengen.
- De tapbout van de rolslede aandraaien en de rolas vergrendelen.



Afbeelding 4

PROBLEMEN OPLOSSEN

Probleem	Mogelijke oorzaak	Oplossing
De groef is te smal of te breed	De set rollen stemt niet overeen met de buisdiameter	Vervang de set rollen door een set die overeenstemt met de buisdiameter
De groef loopt zigzagsgewijze De groef loopt niet parallel met de oppervlakte van het uiteinde van de buis	De buis is niet vierkant gesneden	Snij de buis vierkant
De groefdiameter is niet gelijk over de gehele omtrek van de buis	De buis is elliptisch	Gebruik een ronde buis
De buis verschuift of glijdt in de draaischroef	De cannelure van de draaischroef is geblokkeerd door versleten of plat metaal	Reinig of vervang de draaischroef
	Geringe groefkracht	Draai de richtschroef aan
Onjuiste groefdiameter	Onjuiste diepteregulatie	Reguleer de diepte met de meters
De machine slingert van de ene naar de andere kant in de draaischroef	Incorrecte plaatsing van de machine op de buis	Plaats de machine opnieuw in de buis tegen de kant van de draaischroef
	De buis is niet vierkant gesneden	Snij de buis vierkant
	Foute handmatige toevoersnelheid, te traag	De bovenrol sneller in de buis steken
De machine kartelt de buis niet	De buis is te dik voor de machine, zie maximumcapaciteit	Controleer de machine; zie capaciteitstabel
	Buismateriaal te hard	Controleer de machine; zie capaciteitstabel

ONDERHOUD

Onderhoudsinstructies

- De smerbus voor de rollen moet eens per maand en telkens de set rollen vervangen wordt, gesmeerd worden.
- Voeg smeervet toe aan de pinlagers, alvorens ze opnieuw te monteren.
- Smeer de richtschroef.
- De bovenrollen schoonhouden.
- De richtschroef schoonhouden.



Service en reparaties

De service en reparaties voor deze groefmachine mogen enkel door bevoegde technici uitgevoerd worden. Mocht de machine niet correct werken, dan moet de gebruiker contact opnemen met de fabrikant voor reparatie.

ÍNDICE

ÍNDICE	
1. Segurança.....	45-47
2. Descrição, principais componentes, especificações.....	48
3. Preparação da máquina.....	49
4. Funcionamento.....	50
5. Resolução de problemas.....	51
6. Manutenção.....	51
Peças sobresselentes.....	59

SEGURANÇA



REGRAS DE SEGURANÇA

- a) Assegure-se de que o presente manual de instruções é entregue ao utilizador.
- b) Leia atentamente o presente manual antes de usar a máquina, para garantir uma utilização segura e eficaz.
- c) Guarde este manual num local a que o operador tenha acesso sempre que desejar ou precisar de o consultar.
- d) Cumpra sempre as precauções de segurança descritas neste manual para prevenir acidentes, tais como incêndios, choques eléctricos e ferimentos.
- e) Leia atentamente estas precauções de segurança antes de utilizar a máquina e opere a máquina apenas de acordo com as instruções.
- f) Não utilize a máquina de outra forma que não a descrita neste manual de instruções.

Definição de PERIGO e ATENÇÃO.

Este manual classifica os sinais de aviso em PERIGO e ATENÇÃO.

PERIGO: Refere-se a acções que podem ser fatais ou causar ferimentos graves ao utilizador, se a máquina não for utilizada correctamente.

ATENÇÃO: Refere-se a acções que podem causar ferimentos ao utilizador ou provocar danos materiais, se a máquina não for utilizada correctamente. Alguns aspectos assinalados com ATENÇÃO podem ter consequências graves em determinadas circunstâncias. Deve seguir rigorosamente estes avisos, visto que têm um impacto directo na segurança.

- g) Caso o manual de instruções se extravie ou estrague, peça imediatamente um novo ao nosso distribuidor ou vendedor.
- h) Tanto as peças com as especificações estão sujeitas a alterações sem aviso prévio, por motivos de melhoria da qualidade, das funcionalidades ou das normas de segurança. Nestes casos, o conteúdo, as fotografias, ilustrações, etc. no presente manual podem divergir do produto adquirido.

AVISO

1. Utilize os acessórios e dispositivos suplementares especificados.
 - Não utilize acessórios ou dispositivos suplementares que não os especificados no presente manual de instruções ou nos nossos catálogos. Caso contrário, podem ocorrer acidentes ou ferimentos.
2. Mantenha a área de trabalho limpa.
 - Certifique-se de que a área de trabalho está limpa e que não existem superfícies escorregadias, como, por exemplo, provocadas por óleo.
3. Não autorize a permanência de pessoal não autorizado junto da máquina.
 - Não autorize que a máquina seja utilizada por pessoal não autorizado.
 - Não permita o acesso de pessoal não autorizado, em especial crianças, à área de trabalho. Existe perigo de ferimentos.
4. Não aplique força quando utilizar a máquina.
 - Utilize a máquina apenas para o fim a que se destina. Trabalhe de acordo com a capacidade da unidade principal para garantir uma operação segura e eficaz. Força excessiva não só pode danificar o produto como também provocar acidentes.
5. Use vestuário justo.
 - Não use gravatas, roupa com mangas abertas, vestuário largo, acessórios como colares, etc. que possam ficar presos nas peças rotativas.
 - Quando trabalhar em espaços abertos, recomenda-se que use luvas de borracha e calçado com sola perfurada. Luvas e calçado escorregadios podem causar ferimentos.
 - Se tiver cabelo comprido, cubra-o com um boné ou uma rede para evitar que fique preso em peças rotativas.
 - Use um capacete de segurança, calçado de segurança, etc. de acordo com as condições de trabalho.
6. Não trabalhe em posições que o obriguem a adoptar uma postura anormal.
 - Mantenha os pés firmes no chão e um bom equilíbrio para evitar cair e contrair ferimentos.
7. Opere a máquina com o máximo cuidado.
 - Trabalhe sempre prestando a máxima atenção ao manuseamento da máquina, aos métodos de trabalho e às condições circundantes. A falta de cuidado pode levar a acidentes e ferimentos.
 - Não utilize a máquina se registar baixos níveis de concentração, por exemplo, se estiver cansado, depois de consumir álcool, se estiver sob o efeito de medicamentos quando estiver doente, etc.
8. Faça a manutenção diariamente.
 - Siga as instruções do manual quando mudar acessórios e peças.
 - Mantenha as peças utilizadas secas, limpas e livres de óleo e lubrificantes para que não escorreguem da mão. As peças escorregadias podem provocar ferimentos.
9. Verifique se não há peças danificadas.
 - Antes de utilizar a máquina, verifique atentamente se existem danos nas peças.
 - Verifique se não há anomalias ao ajustar peças móveis ou apertar componentes, se não há peças danificadas ou outras peças que possam afectar a operação.
10. Para efectuar manutenção ou reparações gerais contacte um distribuidor autorizado.
 - Tenha em mente que deverá contactar o distribuidor ou o nosso departamento de vendas para qualquer reparação. Se as reparações forem realizadas por pessoal sem as qualificações ou os conhecimentos necessários, a operação da máquina ficará comprometida, o que poderá dar origem a acidentes ou ferimentos.
11. Trabalhe sempre com iluminação suficiente.
 - A falta de luz pode levar a acidentes e ferimentos.

AVISO

Sobre a ranhuradora

- A ranhuradora foi fabricada para efectuar ranhuras em tubos e canos. Para utilizar a máquina, siga as instruções deste manual. Quaisquer outras utilizações aumentam o risco de ocorrência de ferimentos.
- Mantenha as mãos afastadas das peças rotativas. Não use luvas que lhe fiquem largas quando utilizar o aparelho. Os seus dedos podem ficar presos nessas peças rotativas.
- Não utilize roupas largas. Mantenha as mangas e os casacos apertados. Não estique o seu corpo sobre a máquina ou sobre o tubo. As suas roupas podem ficar presas no tubo e provocar ferimentos graves.
- Enquanto estiver a utilizar a máquina, mantenha as mãos afastadas da extremidade do tubo. Desta forma, evita o risco de ferimentos causados pelas extremidades afiadas ou pelas aparas.
- Ao trabalhar em tubos em altura, todos os trabalhadores devem usar capacete de segurança. Não autorize a passagem de pessoas por baixo da área de trabalho.

DESCRIÇÃO, PRINCIPAIS COMPONENTES, ESPECIFICAÇÕES

1. Especificações

Descrição

- Esta máquina efectua ranhuras standard em tubos instalados (aço, aço inoxidável, PVC e alumínio, com diâmetros entre 1 e 12 polegadas).

A chave de 1/2 polegada roda um parafuso guia, que introduz um rolo ranhurador no interior do tubo e roda a ranhuradora à volta do tubo.

Especificações

Capacidade dependendo dos rolos	<ul style="list-style-type: none">• 1 tubo de aço e de aço inoxidável• 1 1/4 - 1 1/2 tubos de aço e aço inoxidável, tipo SCHL 10 e 40• 2-6 tubos de aço e aço inoxidável, tipo SCHL 10 e 2-3 1/2 tubos, tipo SCHL 40• 4-6 tubos de aço e de aço inoxidável, SCHL 40• 8-12 tubos de aço e de aço inoxidável, SCHL 10
Acionamento	Chave de 1/2 polegada
Profundidade regulada por	Calibres
Peso	12,5 kg

A utilização de rolos em aço ao carbono e em aço inoxidável pode contaminar o aço inoxidável. Isto pode causar contaminação ferrosa e uma falha antecipada do tubo. Para evitar a contaminação ferrosa, devem ser utilizados conjuntos específicos de rolos para tubos de aço inoxidável.

Aparelho standard

A máquina está equipada com um conjunto de rolos ranhuradores para tubos com diâmetros de 2 a 6 polegadas tipo 10 e tubos com diâmetros de 2 a 3 1/2 polegadas tipo 40, bem como com uma chave manual de 1/2 polegada.

Principais componentes

1. Porca reguladora	2. Porca de bloqueio reguladora
3. Calibre de profundidade	4. Parafuso guia
5. Carro porta-rolo	6. Eixo do rolo
7. Rolo superior	8. Parafuso de torno
9. Veio de transmissão	

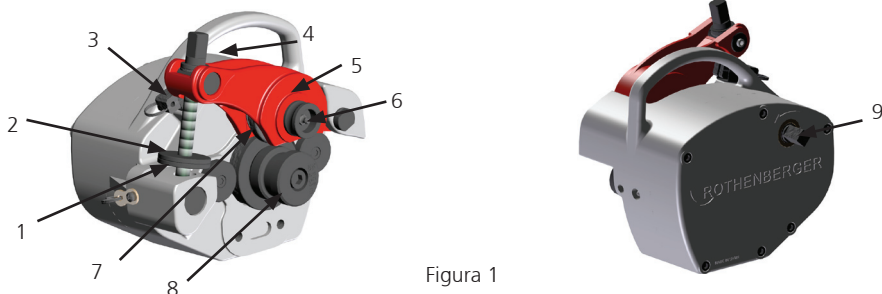


Figura 1

PREPARAÇÃO DA MÁQUINA

Preparação da máquina e da área de trabalho

- Certifique-se de que a área de trabalho está bem iluminada.
- Limpe a área de trabalho certificando-se de que está seca.
- Limpe quaisquer resíduos de óleo.
- Examine o rolo superior e o parafuso de torno para garantir que o tamanho está correcto.
- Certifique-se de que o tubo está correctamente fixado no devido lugar e que não roda.
- Certifique-se de que os grampos e os ganchos conseguem suportar o peso e a força da ranhuradora.
- Se o tubo não estiver instalado, utilize um torno ou uma prensa de fricção num tripé para prender o tubo, certificando-se de que todo o conjunto está estável.

Preparação do tubo

- As extremidades do tubo têm de ser cortadas em ângulo recto.
- Não utilize um maçarico para cortar o tubo.
- O tubo não deve ser insuficientemente redondo.
- É necessário amolar todas as costuras de soldaduras, vedações e outras costuras interiores ou exteriores existentes no tubo numa extensão de, pelo menos, 55 mm a partir da extremidade.
- A ranhuradora irá traçar uma órbita à volta do tubo. A máquina deve, por isso, ter espaço suficiente para rodar em torno do tubo.

Montagem da ranhuradora

- Numa bancada de trabalho ou no chão, rode a porca de bloqueio (consulte a figura 2, n.2) e a porca reguladora (consulte a figura 2, n.1) no sentido anti-horário.
- Rode o parafuso guia (consulte a figura 2, n.4) no sentido anti-horário para “levantar” o rolo superior do parafuso do torno (consulte a figura 2, n.5).
- Coloque a ranhuradora no tubo, deixando o parafuso guia acessível.
- Empurre a ranhuradora contra o tubo até ficar completamente encaixado. A extremidade do tubo deve tocar no limite do parafuso do torno.
- Rode o parafuso guia manualmente no sentido horário até que a máquina fique fixa. A ranhuradora é mantida em posição no tubo.

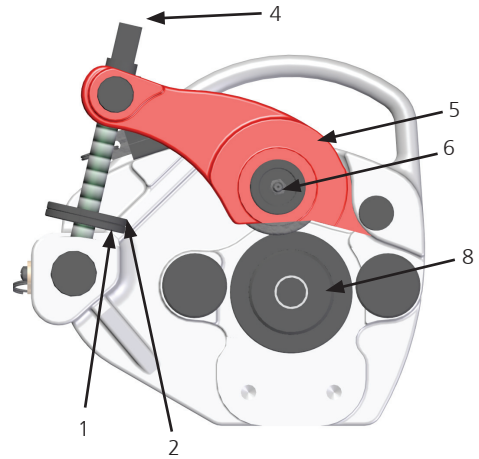


Figura 2

Ajuste da profundidade de ranhuramento

- Depois de apertar o parafuso guia manualmente e a máquina estar fixa no tubo, posicione o calibre de profundidade (consulte a figura 3, n.3) entre a máquina e a porca reguladora.
- Rode a porca reguladora no sentido horário em direcção à máquina até que o calibre fique fixo.
- Rode a porca de bloqueio reguladora no sentido horário até tocar na porca reguladora.
- Retire o calibre de profundidade.

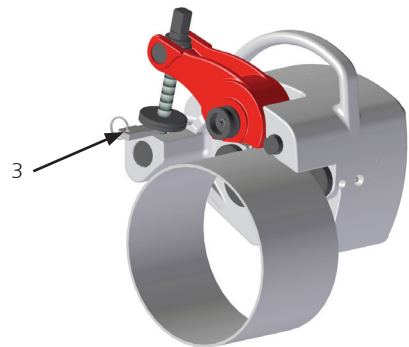


Figura 3

FUNCIONAMENTO

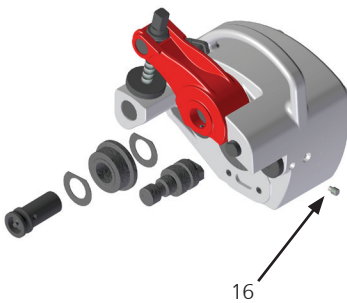
Funcionamento da ranhuradora

A espessura da parede do tubo não deve exceder as dimensões máximas anteriormente indicadas.

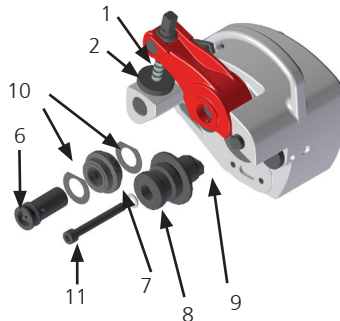
1. Utilize a chave para rodar o parafuso guia no sentido horário uma volta e meia. Certifique-se de que o tubo se mantém contra o limite do parafuso do torno.
2. Retire a chave do parafuso guia e coloque-a no veio de transmissão. Rode a chave de forma a que a ranhuradora trace uma órbita à volta do tubo.
3. Retire a chave do veio de transmissão e coloque-a no parafuso guia. Rode o parafuso de transmissão no sentido horário meia volta. Se apertar o parafuso guia demasiado ou de forma insuficiente, a ranhuradora pode cair ou deslizar dentro do tubo.
4. Repita os passos 2 e 3 até que a porca reguladora toque na máquina.
5. Retire a chave do parafuso guia e coloque-a no veio de transmissão. Rode a chave de forma a que a ranhuradora dê duas voltas em torno do tubo e complete a ranhura uniformemente.
6. Retire a chave do veio de transmissão e coloque-a no parafuso guia.
7. Rode no sentido anti-horário para soltar o tubo da ranhuradora.
8. Retire a ranhuradora do tubo, segurando a pega firmemente para evitar que caia.

Substituição do conjunto do rolo

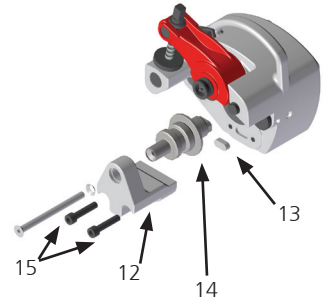
- Numa bancada de trabalho ou no chão, rode o parafuso guia no sentido anti-horário para "levantar" o rolo superior (consulte a figura 4, n.7) completamente do parafuso do torno (consulte a figura 4, n.8).
- Solte o perno de fixação do carro porta-rolo (consulte a figura 4, n.9) e retire o eixo do rolo (consulte a figura 4, n.6).
- Adicione massa lubrificante ao rolamento da cavilha que está dentro do rolo superior.
- Retire o rolo superior e as anilhas de ajuste (consulte a figura 4, n.10) do carro porta-rolo.
- Desaperte o parafuso do parafuso do torno (consulte a figura 4, n.11).
- Retire o parafuso do torno com a anilha do eixo de accionamento principal.
- Coloque o novo parafuso do torno no eixo de accionamento principal.
 - Se o novo parafuso do torno se destinar a tubos de 1 ou 1 1/4-1 1/2, prenda-o apertando o parafuso (ver figura 4, n.16)
 - Se o novo parafuso do torno se destinar a tubos com 4 a 6 polegadas Sch 40, ou tubos com 8 a 12 polegadas Sch 10 (consulte a figura 4, n.14), coloque o suporte do parafuso do torno (consulte a figura 4, n.12) e prenda-o utilizando o pino como guia (consulte a figura 4, n.13) e apertando os parafusos (consulte a figura 4, n.15).
- Aperte o parafuso com a anilha ao parafuso do torno.
- Adicione massa lubrificante ao rolamento da cavilha que está dentro do rolo superior.
- Coloque as anilhas de ajuste em ambos os lados do rolo superior e introduza no carro porta-rolo. Certifique-se de que para rolos superiores até 6", a marca de medição se encontra na parte da frente.
- Alinhe o rolo superior e as anilhas com o orifício e introduza o eixo do rolo.
- Aperte o perno de fixação do carro porta-rolo e prenda o eixo do rolo.



1" Sch 10 e 40
1 1/4" - 1 1/2" Sch 10 e 40



2" - 6" Sch 10
2" - 3 1/2" Sch 40
Figura 4



4" - 6" Sch 40
8" - 12" Sch 10

RESOLUÇÃO DE PROBLEMAS

Problema	Causa possível	Solução
A ranhura é demasiado estreita ou demasiado larga	O conjunto do rolo não corresponde ao diâmetro do tubo	Substitua o conjunto do rolo por um que corresponda ao diâmetro do tubo
A ranhura faz ziguezagues A ranhura não está paralela à superfície da extremidade do tubo	O tubo não foi cortado em esquadro	Corte o tubo em esquadro
O diâmetro da ranhura não está uniforme em toda a circunferência do tubo	O tubo é elíptico	Utilize um tubo circular
O tubo desliza ou escorrega no parafuso de torno	As estrias do parafuso de torno estão obstruídas com metal, desgastadas ou planas	Limpe ou substitua o parafuso de torno
	Pouca força de ranhuramento	Aperte o parafuso guia
O diâmetro da ranhura não está correcto	A profundidade não foi adequadamente regulada	Regule a profundidade utilizando os calibres
A máquina oscila lateralmente no parafuso do torno	A máquina não está colocada correctamente no tubo	Volte a posicionar a máquina no tubo contra o limite do parafuso do torno
	O tubo não foi cortado em esquadro	Corte o tubo em esquadro
	Velocidade de alimentação manual errada, demasiado lenta	Introduza o rolo superior no interior do tubo mais rapidamente
A máquina não serrilha o tubo	O tubo é demasiado espesso para a capacidade máxima da máquina	Consulte a tabela de capacidade da máquina
	O material do tubo é demasiado rígido	Consulte a tabela de capacidade da máquina

Manutenção

Instruções de manutenção

- A lubrificação do eixo do rolo tem de ser efectuada uma vez por mês e sempre que o conjunto do rolo é substituído.
- Adicione massa lubrificante aos rolamentos da cavilha antes de os voltar a instalar.
- Lubrifique o parafuso guia.
- Mantenha os rolos superiores limpos.
- Mantenha o parafuso guia limpo.



Serviço e reparações

A assistência técnica e a manutenção desta ranhuradora têm de ser efectuadas por técnicos qualificados. Se a máquina não funcionar correctamente, o utilizador tem de entrar em contacto com o fabricante para reparação.

ΠΕΡΙΕΧΟΜΕΝΑ

ΠΕΡΙΕΧΟΜΕΝΑ

1. Ασφάλεια	52-54
2. Περιγραφή, βασικά στοιχεία, προδιαγραφές	55
3. Προετοιμασία μηχανήματος	56
4. Λειτουργία.....	57
5. Επίλυση προβλημάτων.....	58
6. Συντήρηση.....	58
Ανταλλακτικά.....	59

ΑΣΦΑΛΕΙΑ



ΠΡΟΕΙΔΟΠΟΙΗΣΗ

ΚΑΝΟΝΕΣ ΑΣΦΑΛΕΙΑΣ

- α) Βεβαιωθείτε ότι το εγχειρίδιο οδηγιών παρέχεται στον χρήστη.
- β) Διαβάστε προσεκτικά αυτό το εγχειρίδιο προτού χρησιμοποιήσετε το μηχάνημα ώστε να εξασφαλίσετε την ασφαλή και αποτελεσματική χρήση.
- γ) Κρατήστε αυτό το εγχειρίδιο σε μέρος όπου ο χειριστής μπορεί να έχει πάντα εύκολη πρόσβαση όποτε και όπως το χρειάζεται.
- δ) Να συμμορφώνεστε πάντα με τις προφυλάξεις ασφαλείας που περιγράφονται στο παρόν εγχειρίδιο, ώστε να αποφεύγετε τα ατυχήματα όπως πυρκαγιά, ηλεκτροπληξία και τραυματισμούς.
- ε) Διαβάστε προσεκτικά τις παρακάτω προφυλάξεις ασφαλείας προτού χρησιμοποιήσετε το μηχάνημα και λειτουργήστε το μηχάνημα σύμφωνα με τις οδηγίες.
- στ) Μην χρησιμοποιείτε το μηχάνημα με διαφορετικό τρόπο από αυτόν που περιγράφεται στο παρόν εγχειρίδιο οδηγιών.

Ορισμοί ΚΙΝΔΥΝΟΣ και ΠΡΟΣΟΧΗ.

Σε αυτό το εγχειρίδιο τα προειδοποιητικά σύμβολα χωρίζονται στις κατηγορίες ΚΙΝΔΥΝΟΣ και ΠΡΟΣΟΧΗ.

ΚΙΝΔΥΝΟΣ: Αναφέρεται σε ενέργειες που μπορεί να αποβούν μοιραίες ή να προκαλέσουν σοβαρό τραυματισμό του χρήστη σε περίπτωση όπου το μηχάνημα δεν λειτουργήσει σωστά.

ΠΡΟΣΟΧΗ: Αναφέρεται σε ενέργειες που μπορεί να προκαλέσουν τραυματισμό του χρήστη ή φθορά των υλικών, σε περίπτωση όπου το μηχάνημα δε χρησιμοποιηθεί σωστά. Κάποια από τα θέματα που περιγράφονται με το σύμβολο ΠΡΟΣΟΧΗ μπορεί να έχουν πολύ σοβαρές συνέπειες κάτω από συγκεκριμένες συνθήκες. Πρέπει να τηρείτε όλες τις προειδοποιήσεις καθώς μπορεί να έχουν άμεση επίδραση στην ασφάλειά σας.

- ζ) Σε περίπτωση απώλειας ή φθοράς του εγχειριδίου οδηγιών ζητήστε αμέσως ένα άλλο από τον αντιπρόσωπο ή τον έμπορο του μηχανήματος.
- η) Όλα τα μέρηματα και οι προδιαγραφές μπορεί να αλλάξουν χωρίς προειδοποίηση με σκοπό τη βελτίωση της ποιότητας, των χαρακτηριστικών ή των προτύπων ασφαλείας. Σε αυτές τις περιπτώσεις, το περιεχόμενο, οι φωτογραφίες, τα σχήματα, κλπ., που περιλαμβάνονται στο παρόν εγχειρίδιο μπορεί να διαφέρουν από το προϊόν που έχετε αγοράσει.



ΠΡΟΕΙΔΟΠΟΙΗΣΗ

1. Χρησιμοποιήστε τα καθορισμένα παρελκόμενα και πρόσθετα.
 - Μην χρησιμοποιείτε άλλα παρελκόμενα ή πρόσθετα, εκτός από αυτά που καθορίζονται στο εγχειρίδιο οδηγιών ή στους καταλόγους μας. Μπορεί να προκληθούν ατυχήματα ή τραυματισμοί.
2. Διατηρείτε το χώρο εργασίας καθαρό.
 - Βεβαιωθείτε ότι ο χώρος εργασίας είναι καθαρός και ότι δεν υπάρχουν ολισθηρές επιφάνειες, όπως επιφάνειες καλυμμένες από λάδι.
3. Μην επιτρέπετε σε μη εξουσιοδοτημένο προσωπικό να πλησιάζει στα μηχανήματα.
 - Μην επιτρέπετε σε μη εξουσιοδοτημένο προσωπικό να λειτουργεί τα μηχανήματα.
 - Μην επιτρέπετε σε μη εξουσιοδοτημένο προσωπικό, ειδικότερα σε παιδιά, να εισέρχεται στο χώρο εργασίας. Μπορεί να προκύψουν τραυματισμοί.
4. Μην χρησιμοποιείτε το μηχάνημα με δύναμη.
 - Να χρησιμοποιείτε το μηχάνημα μόνο για το σκοπό που προορίζεται. Να λειτουργείτε το μηχάνημα σύμφωνα με την ικανότητα της κεντρικής μονάδας, ώστε να εξασφαλίσετε την ασφάλη και αποτελεσματική λειτουργία. Η υπερβολική δύναμη μπορεί να προκαλέσει φθορές στο προϊόν, καθώς και ατυχήματα.
5. Να φοράτε πάντοτε ρούχα με στενή εφαρμογή.
 - Μην φοράτε γραβάτες, ρούχα με μη κουμπωμένα μανίκια, χαλαρά ρούχα, αξεσουάρ όπως κολιέ, κλπ., τα οποία μπορεί να πιαστούν στα περιστρεφόμενα εξαρτήματα.
 - Κατά την εργασία σε εξωτερικό χώρο, συνιστάται να φοράτε πάντοτε ελαστικά γάντια και αντιολισθητικά παπούτσια. Τα γάντια και τα παπούτσια που γλιστρούν μπορεί να προκαλέσουν τραυματισμούς.
 - Καλύψτε τα μακριά μαλλιά με ένα καπέλο ή δίχτυ για να αποτρέψετε την πιθανότητα να πιαστούν σε περιστρεφόμενα εξαρτήματα.
 - Να φοράτε πάντοτε κράνος ασφαλείας, υποδήματα ασφαλείας, κλπ., ανάλογα με το περιβάλλον εργασίας.
6. Να μην εργάζεστε με αφύσικη στάση σώματος.
 - Να έχετε καλό πάτημα και να διατηρείτε την ισορροπία σας, ώστε να αποφεύγετε τις πτώσεις ή τους τραυματισμούς.
7. Να λειτουργείτε το μηχάνημα με εξαιρετική προσοχή.
 - Να εργάζεστε πάντοτε δίνοντας ιδιαίτερη προσοχή στο χειρισμό των μηχανημάτων, στις μεθόδους εργασίας και στις συνθήκες του περιβάλλοντος. Η απροσεξία μπορεί να προκαλέσει ατυχήματα και τραυματισμό.
 - Μην εργάζεστε με το μηχάνημα όταν δεν βρίσκεστε σε καλή κατάσταση, όπως όταν είστε κουρασμένοι, μετά από κατανάλωση αλκοόλ, όταν είστε άρρωστοι, όταν παίρνετε φαρμακευτική αγωγή, κλπ.
8. Να κάνετε καθημερινά συντήρηση.
 - Ακολουθήστε το εγχειρίδιο οδηγιών κατά την αλλαγή παρελκόμενων και εξαρτημάτων.
 - Να διατηρείτε τα εξαρτήματα που χρησιμοποιούνται ως λαβές, στεγνά και καθαρά από λάδια και γράσο. Εάν γλιστρούν μπορεί να προκληθούν τραυματισμοί.
9. Βεβαιωθείτε ότι δεν υπάρχουν εξαρτήματα με φθορές.
 - Προτού χρησιμοποιήσετε το μηχάνημα, κάντε έναν ενδελεχή έλεγχο για φθορά στα διάφορα εξαρτήματα.
 - Βεβαιωθείτε ότι δεν υπάρχουν ανωμαλίες στην προσαρμογή ή το σφίξιμο των κινούμενων μερών, καθώς και ότι δεν υπάρχουν φθοραμένα εξαρτήματα που επηρεάζουν τη λειτουργία.
10. Για γενική συντήρηση και επισκευές επικοινωνήστε με έναν εξουσιοδοτημένο αντιπρόσωπο.
 - Να έχετε υπόψη ότι για οποιοδήποτε επισκευές θα πρέπει να επικοινωνήσετε με τον αντιπρόσωπο ή το τμήμα πωλήσεων. Εάν γίνουν επισκευές από μη εξουσιοδοτημένο ή με ελλιπείς γνώσεις προσωπικό, η λειτουργία του μηχανήματος θα αλλοιωθεί και μπορεί να προκληθούν ατυχήματα ή τραυματισμός.
11. Να εργάζεστε πάντοτε κάτω από επαρκή φωτισμό.
 - Σε διαφορετική περίπτωση μπορεί να προκληθούν ατυχήματα ή τραυματισμοί.



ΠΡΟΕΙΔΟΠΟΙΗΣΗ

Σχετικά με το μηχάνημα δημιουργίας αυλακώσεων

- Το μηχάνημα δημιουργίας αυλακώσεων έχει κατασκευαστεί για τη δημιουργία αυλακώσεων σε αγωγούς και σωλήνες. Προκειμένου να χρησιμοποιήσετε το μηχάνημα, ακολουθήστε τις οδηγίες σε αυτό το εγχειρίδιο. Οποιαδήποτε άλλη χρήση αυξάνει το κίνδυνο πρόκλησης τραυματισμού.
- Κρατήστε τα χέρια σας μακριά από τα περιστρεφόμενα μέρη. Μη φοράτε γάντια τα οποία μπορεί να χαλαρώσουν κατά τη χρήση του μηχανήματος. Τα δάχτυλά σας μπορεί να πιαστούν από αυτά τα περιστρεφόμενα μέρη.
- Μη φοράτε χαλαρά ρούχα. Κρατήστε κουμπωμένα τα μανίκια και τα πουκάμισα. Μην ακουμπάτε επάνω στο μηχάνημα ή τους σωλήνες. Τα ρούχα σας μπορεί να πιαστούν στο σωλήνα και να προκληθεί σοβαρός τραυματισμός.
- Κατά τη λειτουργία του μηχανήματος κρατήστε τα χέρια σας μακριά από το σωλήνα. Έτσι αποτρέπεται ο κίνδυνος τραυματισμού από αιχμηρά αντικείμενα ή θραύσματα.
- Κατά την εργασία με σωλήνες σε κάποιο ύψος, όλοι οι εργαζόμενοι θα πρέπει να φοράνε κράνος ασφαλείας. Μην επιτρέπετε σε κανέναν να στέκετε κάτω από την περιοχή εργασίας.

ΠΕΡΙΓΡΑΦΗ, ΒΑΣΙΚΑ ΣΤΟΙΧΕΙΑ, ΠΡΟΔΙΑΓΡΑΦΕΣ

1. Προδιαγραφές

Περιγραφή

- Αυτό το μηχάνημα δημιουργεί τυπικές αυλακώσεις στους εγκατεστημένους σωλήνες (από χάλυβα, ανοξείδωτο χάλυβα, PVC και αλουμίνιο με διάμετρο από 1 έως 12 ίντσες).

Ένα κλειδί 1/2 ίντσας περιστρέφει τη βίδα καθοδήγησης, η οποία εφαρμόζει ένα κύλινδρο δημιουργίας αυλάκωσης στο εσωτερικό του σωλήνα και περιστρέφει το μηχάνημα δημιουργίας αυλακώσεων γύρω από το σωλήνα.

Προδιαγραφές

Ικανότητα ανάλογα με τους κυλίνδρους	<ul style="list-style-type: none">σωλήνας 1 από χάλυβα και ανοξείδωτο χάλυβα, SCHL 10 και 40σωλήνας 1 1/4 - 1 1/2 από χάλυβα και ανοξείδωτο χάλυβα, SCHL 10 και 40σωλήνας 2" - 6" από χάλυβα και ανοξείδωτο χάλυβα, SCHL 10 και 2" - 3 1/2" SCHL 40σωλήνας 4-6 από χάλυβα και ανοξείδωτο χάλυβα, SCHL 40σωλήνας 8-12 από χάλυβα και ανοξείδωτο χάλυβα, SCHL 10
Λειτουργία	Κλειδί 1/2 ίντσας
Ρύθμιση βάθους μέσω	Ρυθμιστών
Βάρος	12,5 Kg

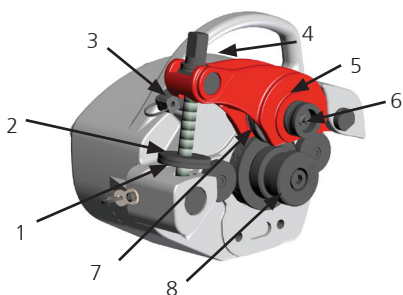
Η χρήση κυλίνδρων στους σωλήνες από ανθρακούχο χάλυβα και ανοξείδωτο χάλυβα μπορεί να προκαλέσει τη ρύπανση του ανοξείδωτου χάλυβα. Σε αυτή την περίπτωση μπορεί να προκληθεί ρύπανση με σωματίδια σιδήρου και πρόωρη αστοχία του σωλήνα. Για να αποφύγετε τη σιδηρούχο ρύπανση, θα πρέπει να χρησιμοποιήσετε ειδικά σετ κυλίνδρων αποκλειστικά για τους σωλήνες από ανοξείδωτο χάλυβα.

Τυπική μονάδα

Το μηχάνημα είναι εξοπλισμένο με ένα σετ από κυλίνδρους δημιουργίας αυλακώσεων για σωλήνες τύπου 10 διαμέτρου 2 έως 6 ιντσών και για σωλήνες τύπου 40 διαμέτρου 2 έως 3 1/2 ιντσών, καθώς και με ένα χειροκίνητο κλειδί 1/2 ίντσας.

Βασικά στοιχεία

1. Περικόχλιο ρύθμισης	2. Ρυθμιστικό περικόχλιο ασφαλείας
3. Μετρητής βάθους	4. Βίδα καθοδήγησης
5. Ολισθητήρας κυλίνδρου	6. Αξονας κυλίνδρου
7. Επάνω κύλινδρος	8. Βίδα χάραξης
9. Αξονας μετάδοσης κίνησης	

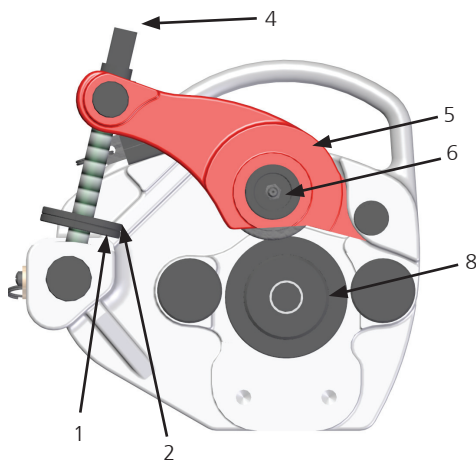


Εικόνα 1

ΠΡΟΕΤΟΙΜΑΣΙΑ ΜΗΧΑΝΗΜΑΤΟΣ

Προετοιμασία του μηχανήματος και της περιοχής εργασίας

- Βεβαιωθείτε ότι η περιοχή εργασίας είναι καλά φωτισμένη.
- Καθαρίστε την περιοχή εργασίας, φροντίζοντας να παραμείνει στεγνή.
- Καθαρίστε τυχόν λάδια.
- Εξετάστε τον επάνω κύλινδρο και τη βίδα χάραξης για να βεβαιωθείτε ότι έχουν το σωστό μέγεθος.
- Βεβαιωθείτε ότι ο σωλήνας είναι στερεωμένος καλά στη θέση του και δεν περιστρέφεται.
- Βεβαιωθείτε ότι οι σφικτήρες και τα άγκιστρα σωλήνα μπορούν να αντέξουν το βάρος και τη δύναμη του μηχανήματος δημιουργίας αυλακώσεων.
- Εάν δεν έχει γίνει εγκατάσταση του σωλήνα, χρησιμοποιήστε μία μέγερη ή μία πρέσα με βίδα σε ένα τρίποδο για να κρατήσετε το σωλήνα στη θέση του και να βεβαιωθείτε ότι όλη η δομή είναι σταθερή.



Εικόνα 2

Προετοιμασία του σωλήνα

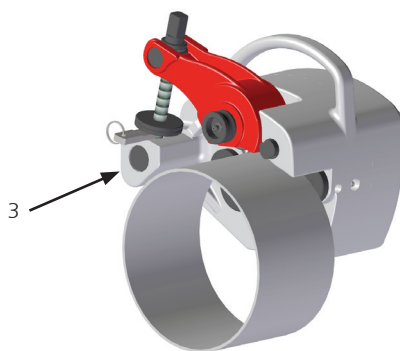
- Τα άκρα του σωλήνα θα πρέπει να κοπούν στη σωστή γωνία.
- Μην χρησιμοποιείτε καμινέτο για το κόψιμο του σωλήνα.
- Οι σωλήνες δεν θα πρέπει να είναι ανεπαρκώς στρογγυλεμένοι.
- Είναι απαραίτητο να λειανθούν όλα τα σημεία συγκόλλησης, οι στεγανοποιητικές ουσίες και να γίνει έκπλυση των εσωτερικών και εξωτερικών υπολειμμάτων σε μήκος τουλάχιστον 55 mm από το άκρο.
- Το μηχανήμα δημιουργίας αυλακώσεων θα κινηθεί σε μία τροχιά γύρω από το σωλήνα. Επομένως, το μηχανήμα θα πρέπει να έχει αρκετό ελεύθερο χώρο ώστε να περιστραφεί γύρω από το σωλήνα.

Συναρμολόγηση μηχανήματος δημιουργίας αυλακώσεων

- Σε ένα πάγκο εργασίας ή στο δάπεδο, περιστρέψτε δεξιόστροφα το περικόχλιο ασφαλείας (βλέπε εικόνα 2, n.2) και το ρυθμιστικό περικόχλιο (βλέπε εικόνα 2, n.1) αριστερόστροφα.
- Περιστρέψτε τη βίδα καθοδήγησης (βλέπε εικόνα 2, n.4) αριστερόστροφα για να σηκώσετε τον επάνω κύλινδρο από τη βίδα χάραξης (βλέπε εικόνα 2, n.5).
- Τοποθετήστε το μηχανήμα δημιουργίας αυλακώσεων επάνω στο σωλήνα, φροντίζοντας ώστε να υπάρχει ελεύθερη πρόσβαση στη βίδα χάραξης.
- Σπρώξτε το μηχανήμα δημιουργίας αυλακώσεων επάνω στο σωλήνα μέχρι να εφαρμόσει πλήρως. Το άκρο του σωλήνα θα πρέπει να αγγίξει το άκρο της βίδας χάραξης.
- Περιστρέψτε με το χέρι δεξιόστροφα τη βίδα καθοδήγησης μέχρι να ασφαλιστεί το μηχανήμα. Το μηχανήμα δημιουργίας αυλακώσεων διατηρείται στη θέση του επάνω στο σωλήνα.

Προσαρμογή του βάθους χαρακώσης.

- Αφού σφίξετε τη βίδα καθοδήγησης με το χέρι και το μηχανήμα είναι ασφαλώς στερεωμένο στο σωλήνα, τοποθετήστε το μετρητή βάθους (βλέπε εικόνα 3, n.3) ανάμεσα στη μηχανή και στο ρυθμιστικό περικόχλιο.
- Περιστρέψτε δεξιόστροφα το ρυθμιστικό περικόχλιο προς την μηχανή μέχρι ο μετρητής να ασφαλίσει στη θέση του.
- Περιστρέψτε δεξιόστροφα το ρυθμιστικό περικόχλιο ασφαλείας μέχρι να ακουμπήσει το ρυθμιστικό περικόχλιο.
- Αφαιρέστε το μετρητή βάθους.



Εικόνα 3

ΛΕΙΤΟΥΡΓΙΑ

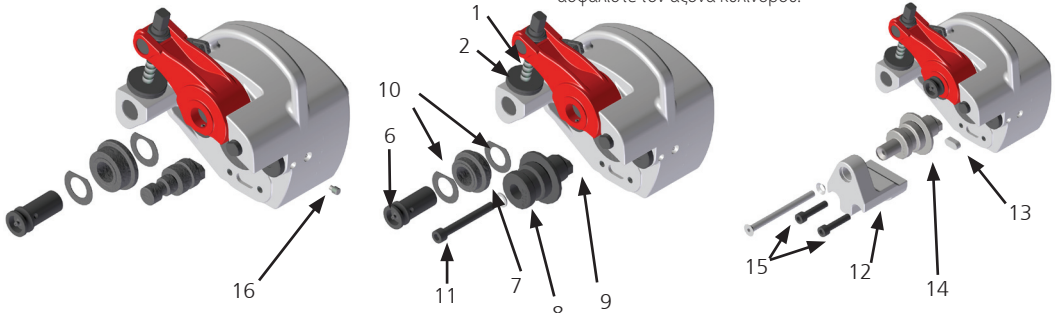
Λειτουργία του μηχανήματος αυλακώσεων

Το πάχος του τοιχώματος σωλήνα δεν θα πρέπει να υπερβαίνει τις προαναφερθείσες μέγιστες διαστάσεις.

1. Χρησιμοποιήστε το κλειδί για να περιστρέψετε δεξιόστροφα τη βίδα καθοδήγησης κατά μία και μισή στροφή. Βεβαιωθείτε ότι ο σωλήνας παραμένει παράλληλος επάνω στο άκρο της βίδας χάραξης.
2. Αφαιρέστε το κλειδί από τον άξονα του συστήματος μετάδοσης και τοποθετήστε το στη βίδα καθοδήγησης. Περιστρέψτε το κλειδί ώστε το μηχάνημα δημιουργίας αυλακώσεων να κινηθεί σε τροχιά γύρω από το σωλήνα.
3. Αφαιρέστε το κλειδί από τον άξονα του συστήματος μετάδοσης και τοποθετήστε το στη βίδα καθοδήγησης. Περιστρέψτε δεξιόστροφα τη βίδα καθοδήγησης κατά μισή περιστροφή. Εάν σφίξετε υπερβολικά τη βίδα καθοδήγησης ή την αφήσετε υπερβολικά χαλαρή, το μηχάνημα δημιουργίας αυλακώσεων μπορεί να πέσει ή να γλιστρήσει στο εσωτερικό του σωλήνα.
4. Επαναλάβετε τα βήματα 2 και 3 μέχρι το ρυθμιστικό παξιμάδι να ακουμπήσει στη μηχανή.
5. Αφαιρέστε το κλειδί από τη βίδα καθοδήγησης και τοποθετήστε την στον άξονα του συστήματος μετάδοσης. Περιστρέψτε το κλειδί ώστε το μηχάνημα δημιουργίας αυλακώσεων να πραγματοποιήσει δύο περιστροφές γύρω από το σωλήνα και να δημιουργήσει μία ομαλή αυλάκωση.
6. Αφαιρέστε το κλειδί από τον άξονα του συστήματος μετάδοσης και τοποθετήστε το στη βίδα καθοδήγησης.
7. Περιστρέψτε αριστερόστροφα για να απελευθερώσετε το σωλήνα από το μηχάνημα δημιουργίας αυλακώσεων.
8. Αφαιρέστε το μηχάνημα δημιουργίας αυλακώσεων από το σωλήνα, κρατώντας προσεκτικά τη λαβή ώστε να μην πέσει κάτω.

Αντικατάσταση του σετ κυλίνδρων

- Σε έναν πάγκο εργασίας ή στο δάπεδο, περιστρέψτε τη βίδα καθοδήγησης αριστερόστροφα για να σηκώσετε πλήρως τον επάνω κύλινδρο (βλέπε εικόνα 4, n.7) από τη βίδα χάραξης (βλέπε εικόνα 4, n.8).
- Χαλαρώστε το στέλεχος στερέωσης από τον ολισθητήρα κυλίνδρου (βλέπε εικόνα 4, n.9) και αφαιρέστε τον άξονα κυλίνδρου (βλέπε εικόνα 4, n.8).
- Προσθέστε λιπαντικό γράσο στο κυλινδρικό εφέδρανο στο εσωτερικό του επάνω κυλίνδρου.
- Αφαιρέστε τον επάνω κύλινδρο και τις ροδέλες προσαρμογής (βλέπε εικόνα 4, n.10) από τον ολισθητήρα του κυλίνδρου.
- Χαλαρώστε τη βίδα από τη βίδα τόννου (βλέπε εικόνα 4, n.11).
- Αφαιρέστε τη βίδα τόννου και τη ροδέλα από τον άξονα του συστήματος οδήγησης.
- Τοποθετήστε τη νέα βίδα τόννου στον άξονα του συστήματος οδήγησης.
 - Εάν η νέα βίδα τόννου προορίζεται για σωλήνες 1 ή 1 1/4 - 1 1/2 ίντσες, στερεώστε την σφίγγοντας τη βίδα (βλέπε εικόνα 4, n.16).
 - Εάν η νέα βίδα τόννου προορίζεται για σωλήνες Sch 10 από 8 έως 12 ίντσες (βλέπε εικόνα 4, n.14), τοποθετήστε το στήριγμα βίδας τόννου (βλέπε εικόνα 4, n.12) και στερεώστε το χρησιμοποιώντας τον πείρο σαν οδηγό (βλέπε εικόνα 4, n.13) και σφίγγοντας τις βίδες (βλέπε εικόνα 4, n.15).
- Σφίξτε τη βίδα με τη ροδέλα στη βίδα τόννου.
- Προσθέστε λιπαντικό γράσο στο κυλινδρικό εφέδρανο στο εσωτερικό του επάνω κυλίνδρου.
- Τοποθετήστε τις ροδέλες προσαρμογής και στις δύο πλευρές του νέου κυλίνδρου και τοποθετήστε τον ολισθητήρα κυλίνδρου. Βεβαιωθείτε ότι για χρήση κυλίνδρων έως 6" η σήμανση μέτρησης βρίσκεται στο μπροστινό μέρος.
- Ευθυγραμμίστε τον επάνω κύλινδρο και τις ροδέλες με την οπή και τοποθετήστε τον άξονα κυλίνδρου.
- Σφίξτε τα στελέχη στερέωσης του ολισθητήρα κυλίνδρου και ασφαλίστε τον άξονα κυλίνδρου.



Sch 10 και 40 1
Sch 10 και 40 1 1/4 - 1 1/2

Sch 10 2 - 6
Sch 40 2 - 3 1/2

σωλήνες Sch 40 4 - 6
σωλήνες Sch 10 8 - 12

Εικόνα 4

ΕΠΙΛΥΣΗ ΠΡΟΒΛΗΜΑΤΩΝ

Πρόβλημα	Πιθανή αιτία	Λύση
Οι αυλακώσεις είναι πολύ στενές ή πολύ φαρδιές	Το σετ κυλίνδρων δεν αντιστοιχεί στη διάμετρο του σωλήνα	Αντικαταστήστε το σετ κυλίνδρων με ένα σετ που αντιστοιχεί στη διάμετρο του σωλήνα
Οι αυλακώσεις σχηματίζουν ζγκ-ζαγκ Οι αυλακώσεις δεν είναι παράλληλες με την επιφάνεια του άκρου του σωλήνα	Ο σωλήνας δεν έχει κοπεί ίσια	Κόψτε ίσια το σωλήνα
Η διάμετρος των αυλακώσεων δεν είναι ομοιόμορφη στο σύνολο της περιφέρειας του σωλήνα	Ο σωλήνας είναι ελλειπτικός	Χρησιμοποιήστε έναν κυκλικό σωλήνα
Ο σωλήνας γλιστράει ή φεύγει από τη βίδα χάραξης	Το άκρο της βίδας χάραξης έχει μπλοκαριστεί από ένα κομμάτι μέταλλο, έχει φθαρεί ή είναι επίπεδο	Καθαρίστε ή αντικαταστήστε τη βίδα χάραξης
	Λανθασμένη δύναμη δημιουργίας αυλακώσεων	Σφίξτε τη βίδα καθοδήγησης
Η διάμετρος των αυλακώσεων δεν είναι σωστή	Το βάθος δεν έχει ρυθμιστεί σωστά	Ρυθμίστε το βάθος χρησιμοποιώντας το μετρητή
Το μηχάνημα κινείται πλευρικά στη βίδα χάραξης	Το μηχάνημα δεν είναι σωστά τοποθετημένο στο σωλήνα	Τοποθετήστε ξανά το μηχάνημα στο σωλήνα, επάνω στο άκρο της βίδας χάραξης
	Ο σωλήνας δεν έχει κοπεί ίσια	Κόψτε ίσια το σωλήνα
	Λανθασμένη ταχύτητα χειροκίνητης τροφοδοσίας, πολύ μικρή	Αυξήστε την ταχύτητα τροφοδοσίας του επάνω κυλίνδρου στο εσωτερικό του σωλήνα
Το μηχάνημα δεν χαράσσει το σωλήνα	Ο σωλήνας είναι υπερβολικά παχύς για τις δυνατότητες του μηχανήματος	Ελέγξτε τον πίνακα ικανότητας του μηχανήματος
	Το υλικό του σωλήνα είναι υπερβολικά σκληρό	Ελέγξτε τον πίνακα ικανότητας του μηχανήματος

ΣΥΝΤΗΡΗΣΗ

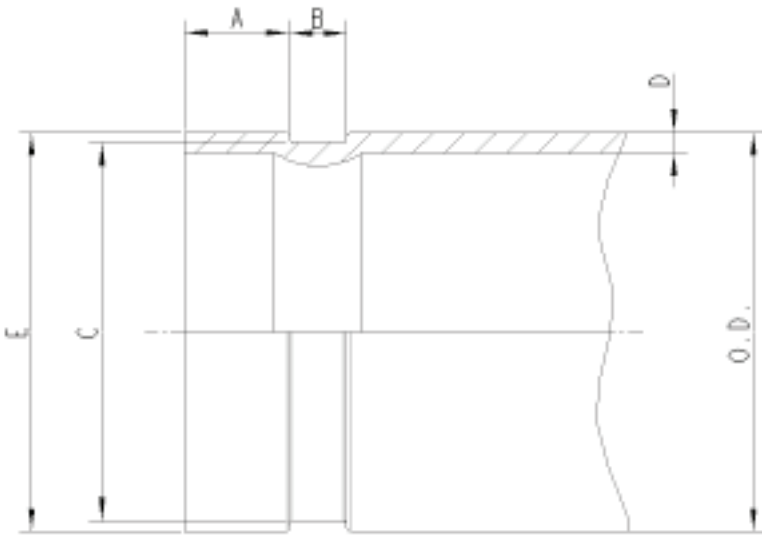
Οδηγίες συντήρησης

- Ο λιπαντήρας του άξονα κυλίνδρου θα πρέπει να λιπαίνεται μία φορά το μήνα και κάθε φορά που γίνεται αντικατάσταση του σετ κυλίνδρων
- Προσθέστε λιπαντικό γράσο στην κοπίλια των εδράνων πριν την επανασυναρμολόγησή τους.
- Λιπάνετε τη βίδα καθοδήγησης
- Διατηρήστε καθαρούς τους επάνω κυλίνδρους.
- Διατηρήστε καθαρή τη βίδα καθοδήγησης.



Σέρβις και επισκευές

Η επισκευή και το σέρβις του μηχανήματος δημιουργίας αυλακώσεων θα πρέπει να γίνεται μόνο από εξουσιοδοτημένους τεχνικούς. Εάν το μηχάνημα δεν λειτουργεί σωστά, ο χρήστης θα πρέπει να επικοινωνήσει με τον κατασκευαστή για την επισκευή.



mm	inch	O.D.	A		B		C		D (min.)	E (max.)
25	1	33.7 +0.33 -0.33	15.88	±0.76	7.14	±0.76	30.23	+0 -0.38	1.65	36.3
32	1 ¼	42.4 +0.41 -0.41	15.88	±0.76	7.14	±0.76	38.99	+0 -0.38	1.65	45
40	1 ½	48.3 +0.48 -0.48	15.88	±0.76	7.14	±0.76	45.09	+0 -0.38	1.65	51.1
50	2	60.3 +0.61 -0.61	15.88	±0.76	8.74	±0.76	57.15	+0 -0.38	1.65	63
65	2 ½	73 +0.74 -0.74	15.88	±0.76	8.74	±0.76	69.09	+0 -0.46	2.11	75.7
80	3	88.9 +0.89 -0.79	15.88	±0.76	8.74	±0.76	84.94	+0 -0.46	2.11	91.4
90	3 ½	101.6 +1.02 -0.79	15.88	±0.76	8.74	±0.76	97.38	+0 -0.51	2.11	104.1
100	4	114.3 +1.14 -0.79	15.88	±0.76	8.74	±0.76	110.08	+0 -0.51	2.11	116.8
120	4 ½	127 +1.27 -0.79	15.88	±0.76	8.74	±0.76	122.78	+0 -0.51	2.41	129.5
125	5	141.3 +1.42 -0.79	15.88	±0.76	8.74	±0.76	137.03	+0 -0.56	2.77	143.8
150	6	168.3 +1.60 -0.79	15.88	±0.76	8.74	±0.76	163.96	+0 -0.56	2.77	170.9
200	8	219.1 +1.60 -0.79	19.05	±0.76	11.91	±0.76	214.40	+0 -0.64	2.77	223.5
250	10	273 +1.60 -0.79	19.05	±0.76	11.91	±0.76	268.28	+0 -0.69	3.4	277.4
300	12	323.9 +1.60 -0.79	19.05	±0.76	11.91	±0.76	318.29	+0 -0.76	3.96	328.2

ROTHENBERGER Worldwide

Germany	ROTHENBERGER Werkzeuge GmbH Industriestraße 7 • D-65779 Kelkheim/Germany Tel. + 49 61 95 / 800 - 1 • Fax + 49 61 95 / 800 - 84 00 info@rothenberger.com • www.rothenberger.com	Mexico	Bosques de Duraznos No. 69-1101 Col. Bosques de las Lomas • México D.F. 11700 Tel. + 52 55 / 55 96 - 84 98 Fax + 52 55 / 26 34 - 25 55
	ROTHENBERGER Produktion GmbH Lilienthalstraße 71 - 87 • D-37235 Hesisch-Lichtenau Tel. + 49 56 02 / 93 94 - 0 • Fax + 49 56 02 / 93 94 36	Netherlands	ROTHENBERGER Nederland bv Postbus 45 • NL-5120 AA Rijen Tel. + 31 1 61 / 29 35 79 • Fax + 31 1 61 / 29 39 08 info@rothenberger.nl • www.rothenberger.nl
Australia	ROTHENBERGER Australia Pty. Ltd. Unit 12 • 5 Hudson Avenue • Castle Hill • N.S.W. 2154 Tel. + 61 2 / 98 99 75 77 • Fax + 61 2 / 98 99 76 77 rothenberger@rothenberger.com.au www.rothenberger.com.au	Poland	ROTHENBERGER Polska Sp.z.o.o. ul. Annopol 4A • PL-03-236 Warszawa Tel. + 48 22 / 213 59 00 • Fax + 48 22 / 213 59 01 biuro@rothenberger.pl • www.rothenberger.pl
Austria	ROTHENBERGER Werkzeuge- und Maschinen Handelsgesellschaft m.b.H. Gewerbeparkstraße 9 • A-5081 Anif near Salzburg Tel. + 43 62 46 / 7 20 91-45 • Fax + 43 62 46 / 7 20 91 -15 office@rothenberger.at • www.rothenberger.at	Portugal	SUPER-EGO TOOLS FERRAMENTAS, S.A. Apartado 62 - 2894-909 Alcochete - PORTUGAL Tel. + 351 91 / 930 64 00 • Fax + 351 21 / 234 03 94 sul.pt@rothenberger.es
Belgium	ROTHENBERGER Benelux bvba Antwerpsesteenweg 59 • B-2630 Aartselaar Tel. + 32 3 / 8 77 22 77 • Fax + 32 3 / 8 77 03 94 info@rothenberger.be • www.rothenberger.be	Singapore	ROTHENBERGER Asia Pte. Ltd. 147 Tyrwhitt Road Singapore 207561 Tel. + 65 / 6296 - 2031 • Fax + 65 / 6296 - 4031 sales@rothenberger.com.sg • www.rothenberger.com.sg
Brazil	ROTHENBERGER do Brasil Ltda. Rua marinho de Carvalho, No. 72 - Vila Marina 09921-005 Diadema - Sao Paulo - Brazil Tel. + 55 11 / 40 44 47-48 • Fax + 55 11 / 40 44 50-51 vendas@rothenberger.com.br • www.rothenberger.com.br	South Africa	ROTHENBERGER-TOOLS SA (PTY) Ltd. P.O. Box 4360 • Edenvalle 1610 165 Vanderbijl Street, Meadowdale Germiston Gauteng (Johannesburg), South Africa Tel. + 27 11 / 3 72 96 33 • Fax + 27 11 / 3 72 96 32 info@rothenberger-tools.co.za
Bulgaria	ROTHENBERGER Bulgaria GmbH Boul. Sitniakovo 79 • BG-1111 Sofia Tel. + 35 9 / 2 9 46 14 59 • Fax + 35 9 / 2 9 46 12 05 info@rothenberger.bg • www.rothenberger.bg	Spain	ROTHENBERGER S.A. Ctra. Durango-Elorrio, Km 2 • E-48220 Abadiano (Vizcaya) (P.O. Box) 117 • E-48200 Durango (Vizcaya) Tel. + 34 94 / 6 21 01 00 • Fax + 34 94 / 6 21 01 31 export@rothenberger.es • www.rothenberger.es
Chile	ROTHENBERGER S.A., Oficinas en CHILE Merced# 32-Oficina 63-Santiago Centro Santiago - Chile Tel. + 56 9 / 2 99 68 79 • + 56 2 / 4 17 91 30 Fax + 56 2 / 4 17 91 30 • ventas.chile@rothenberger.es	Switzerland	ROTHENBERGER (Schweiz) AG Herostro. 9 • CH-8048 Zürich Tel. + 41 44 / 435 30 00 • Fax + 41 44 / 401 06 08 info@rothenberger-werkzeuge.ch
China	ROTHENBERGER China D-4, No. 195 Qianpu Road, East New Area of Songjiang Industrial Zone, Shanghai 201611, China Tel. + 86 21 / 67 60 20 77 • + 86 21 / 67 60 20 61 Fax + 86 21 / 67 60 20 63 • office@rothenberger.cn	Turkey	ROTHENBERGER Tes. Alet ve Mak. San. Tic. Ltd. Sti Poyraz Sok. No: 20/3 - Detay Is Merkezi TR-34722 Kadiköy-Istanbul Tel. + 90 / 216 449 24 85 pbx • Fax + 90 / 216 449 24 87 rothenberger@rothenberger.com.tr
Czech Republic	ROTHENBERGER CZ, nár. adi a stroje, spol. s.r.o. Lnárská 907 / 12 • 104 00 Praha 10 - Uhr. in. evs Tel. + 42 02 / 71 73 01 83 • Fax + 42 02 / 67 31 01 87 info@rothenberger.cz • www.rothenberger.cz	UAE	ROTHENBERGER Middle East FZCO PO Box 261190 • Jebel Ali Free Zone Dubai, United Arab Emirates Tel. + 971 / 48 83 97 77 • Fax + 971 / 48 83 97 57 office@rothenberger.ae
Denmark	ROTHENBERGER Scandinavia A/S Fåborgvej 8 • DK-9220 Aalborg Øst Tel. + 45 98 / 15 75 66 • Fax + 45 98 / 15 68 23 rosacan@rothenberger.dk	UK	ROTHENBERGER UK Limited 2, Kingsthorpe Park, Henson Way Kettering • GB-Northants NN16 8PX Tel. + 44 15 36 / 31 03 00 • Fax + 44 15 36 / 31 06 00 info@rothenberger.co.uk
France	ROTHENBERGER France S.A. 24, rue des Drapiers, BP 45033 • F-57071 Metz Cedex 3 Tel. + 33 3 / 87 74 92 92 • Fax + 33 3 / 87 74 94 03 info-fr@rothenberger.com	USA	ROTHENBERGER USA LLC 4455 Boeing Drive, USA-Rockford, IL 61109 Tel. + 1 / 8 15 3 97 70 70 • Fax + 1 / 8 15 3 97 82 89 www.rothenberger-usa.com
Greece	ROTHENBERGER Hellas S.A. Agias Kyriakis 45 • 17564 Paleo Faliro • Greece Tel. +30 210 94 02 049 • +30 210 94 07 302/3 Fax +30 210 94 07 322 ro-he@otenet.gr • www.rothenberger.gr		ROTHENBERGER USA Inc. Western Regional Office • USA-955 Monterey Pass Road Monterey Park, CA 91754 Tel. + 13 23 / 2 68 13 81 • Fax + 13 23 / 26 04 97
Hungary	ROTHENBERGER Hungary Kft. Gubacsi út 26 • H-1097 Budapest Tel. + 36 1 / 3 47 - 50 40 • Fax + 36 1 / 3 47 - 50 59 mail@rothenberger.hu		ROTHENBERGER Agency
India	ROTHENBERGER India Private Limited B-1/D-5,Ground Floor Mohan Cooperative Industrial Estate Mathura Road, New Delhi 110044 Tel. + 91 11 / 41 69 90 40, 41 69 90 50 • Fax + 91 11 / 41 69 90 30 contactus@rothenbergerindia.com	Russia	OLMAX Avtosavodskaya Uliza, Dom 25, Str. 13 115280 Moskau Tel. +7/09 57 92 59 44 • Fax +7/09 57 92 59 46 olmax@olmax.ru • www.olmax.ru
Ireland	ROTHENBERGER Ireland Ltd. Bay N. 119, Shannon Industrial Estate IRL-Shannon, Co. Clare Tel. + 35 3 61 / 47 21 88 • Fax + 35 3 61 / 47 24 36 rothenb@iol.ie	Romania	RO-WALT Utilajie SRL Str. 1 Mai 2A RO-075100 Otopeni-Bucuresti, Ilfov Tel. +40 21/3 50 37 44 • +40 21/3 50 37 45 Fax +40 21/3 50 37 46 office@rothenberger-romania.ro
Italy	ROTHENBERGER Italiana s.r.l. Via G. Reiss Romoli 17 - 19 • I-20019 Settimo Milanese Tel. + 39 02 / 33 50 601 • Fax + 39 02 / 33 50 0151 rothenberger@rothenberger.it • www.rothenberger.it ROTHENBERGER S.A. Sucursale México		