



*Оборудование*

*Инструменты*

*Обслуживание*

## Руководство по эксплуатации ПНЕВМАТИЧЕСКИХ ЗАЧИСТНЫХ МОЛОТКОВ и ИГОЛЬЧАТЫХ ПИСТОЛЕТОВ



Модели серии  
**B-Series**

## 1. Общие инструкции

### 1.1 Перед началом работы проверить и убедиться, что следующие документы имеются в наличии:

Руководство по эксплуатации оборудования и особенно инструкции по технике безопасности.

### 1.2 Изучение инструкций по эксплуатации

Если у вас возникли вопросы по какому-либо из разделов после изучения руководства по эксплуатации, обратитесь к изготовителю или в ближайший торгово-сервисный центр Von Arx (адреса указаны в параграфе "Сервисное обслуживание").

Изготовитель не несет ответственность за любое повреждение или дефект в результате несоблюдения инструкций по эксплуатации оборудования.

### 1.3 Авторское право

Текст и иллюстрации не могут копироваться или воспроизводиться (путем перепечатки, фотокопирования, микрофильмирования или другими способами) или передаваться третьей стороне без письменного разрешения Von Arx AG.

### 1.4 Торговые названия

Слова „Von Arx“ и логотип „Von Arx“ зарегистрированы и являются защищенными международными торговыми марками и не могут использоваться третьими лицами.

### 1.5 Патенты

Оборудование и его антивибрационная система охраняются международным патентом. В некоторых случаях национальные и международные патенты уже зарегистрированы.

### 1.7 Переводы

Юридическую силу имеет только руководство по эксплуатации на немецком языке.

### 1.8 Хранение

Руководство по эксплуатации должно храниться в безопасном месте для постоянного обращения к нему.

## 2. Инструкции по технике безопасности

Оборудование изготовлено с использованием новейших достижений в технологии и в соответствии со строительными нормами и правилами ЕС и безопасно для работы, если используется в соответствии с инструкциями.

### 2.1 Инструкции, на которые следует обращать особое внимание

#### 2.1.1 Инструкции по технике безопасности

Инструкции по безопасности маркированы следующими символами (уровни опасности указаны в соответствии с требованиями ANSI 2535.4):



#### **Опасно**

Это слово обозначает, что несоблюдение инструкций по технике безопасности, маркированных этим символом, приведет к серьезным травмам или несчастному случаю.



### **Осторожно**

Это слово обозначает, что несоблюдение инструкций по технике безопасности, маркированных этим символом, может привести к серьезным травмам или несчастному случаю.



### **Внимание**

Это слово указывает на потенциально опасную ситуацию, которая может стать причиной травм. Также это может привести к повреждению машины или другого оборудования.

#### 2.1.2 Важные разделы текста

Информация, на которую стоит обратить внимание, маркирована символом:



### **Важно**

Это слово указывает на потенциально опасную ситуацию, которая может стать причиной повреждения машины или другого оборудования.

#### 2.1.3 Особые замечания



### **Замечание**

Это слово относится к инструкциям и другой полезной информации, предназначенной для пользователя.

#### 2.1.4 Списки.

Если инструкции просто перечисляются, они маркируются значком • перед строкой, например:

- 1-ая линия
- 2-ая линия

Пошаговые инструкции (когда вы должны сделать что-то) маркированы черточкой – перед текстовой строкой:

- ▶ 1-ый шаг
- ▶ 2-ой шаг

## **2.2 Инструкции по технике безопасности**

*Соблюдать правила техники безопасности при работе! Порядок на рабочем месте значительно повышает уровень безопасности.*



### **Опасно!**

*Устройство не защищено от физического контакта с источниками электроэнергии.*

*Резцы/отбойники при работе могут создавать искры, в зависимости от типа обрабатываемого материала. Не работать вблизи материалов, которые могут быть пожаро- или взрывоопасными.*

*Отсоединять систему подачи сжатого воздуха перед проведением процедур технического обслуживания (отсоединить шланг от системы).*

Ежедневно проверять все соединения и шланги, чтоб гарантировать правильность их соединения и полную функциональность. ослабленные или отсоединенные шланги представляют собой серьезную опасность и могут стать причиной травм. Использовать только безопасные соединитель (которые предлагаются специализированными дилерами).



### **Осторожно!**

Во время работы пользоваться защитными наушниками, перчатками или рукавицами.

*Использовать специальную защитную обувь, если вы работаете с заготовками, которые могут упасть на пол. Рукоятка должна быть всегда чистой, в частности удалять грязь и масло. Убирать пыль и мусор! Использовать экстрактор для пыли (специальное дополнительное устройство) или противопылевую маску. Не использовать сжатый воздух под давлением выше 7 бар (100 пси). Это связано с вашей безопасностью, так как пластиковый держатель для рабочего инструмента может расплавиться, если рабочее давление будет превышать 8 бар.*



### **Осторожно!**

*Никогда не направлять пневматический пистолет или шланг на человека, животных или какое-либо оборудование, которое не обрабатывается.*



### **Внимание**

*Запрещается использовать оборудование, если оно не находится в идеальном рабочем состоянии. Использование только оригинальных частей, приобретаемых у производителя или в авторизованном сервисном центре, гарантирует безопасность и надежную работу оборудования. Ремонт выполняется только в авторизованных сервисных центрах Von Arx и центрах продажи. Конструкция оборудования не должна изменяться или модифицироваться.*

*При подключении использовать схему соединений.*

## **2.3 Правильное применение**

Оборудование предназначено исключительно для обработки поверхностей из металла, бетона, камня - очистки, удаления ржавчины, создания шероховатой поверхности, снятия окалины, зачистки, сглаживания, обработки бучардой и т.д. Все другие области использования не соответствуют этим задачам. Изготовитель не несет ответственность за повреждения, связанные с неправильной эксплуатацией машины.

Машины для подготовки поверхности всегда оказывают определенное воздействие на обрабатываемую поверхность. Поэтому пневматическое зачистное оборудование не подходит для отделки некоторых поверхностей - из стекла, керамики, с хромированным или тонированным покрытием, из дерева и т.п.

## **2.4 Другие инструкции по технике безопасности**

Соблюдать инструкции по технике безопасности, перечисленные в инструкциях региональных или национальных регулятивных органов, а также стандартах и директивах.

# **3. Транспортировка**

## **3.1 Упаковка**

Оборудование поставляется в коробке. Коробка также идеально подходит для хранения, когда инструменты не используются. Картонные коробки также легко утилизируются.

## **3.2 Обращение с оборудованием**



### **Важно**

Обеспечить защиту оборудования от сотрясений, попадания влаги, пыли и мусора.

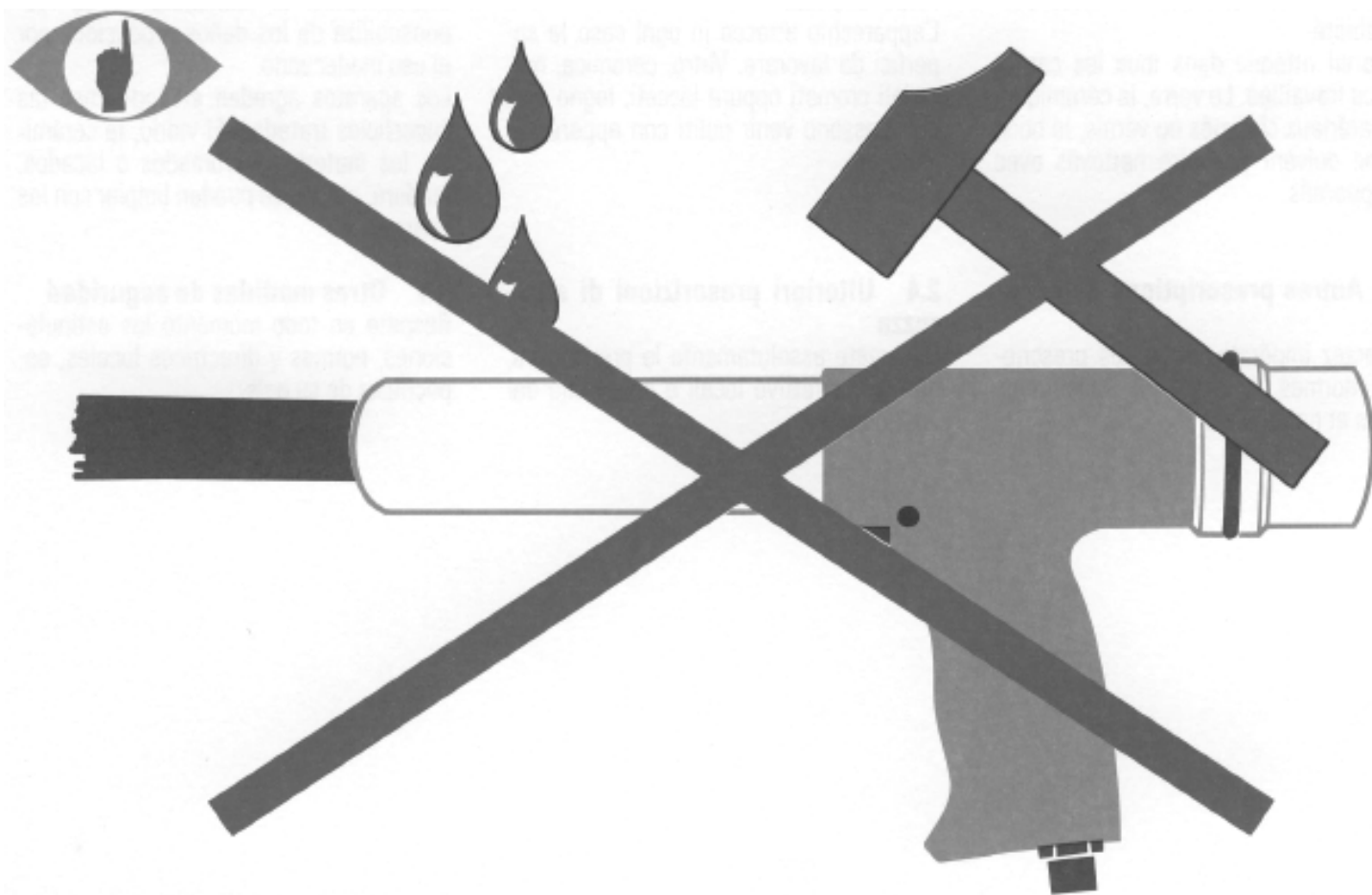
## **3.3 Хранение**

Если оборудование не будет использоваться сразу же после поставки, хранить инструменты следует в сухом помещении, в оригинальной упаковке.



### **Замечание**

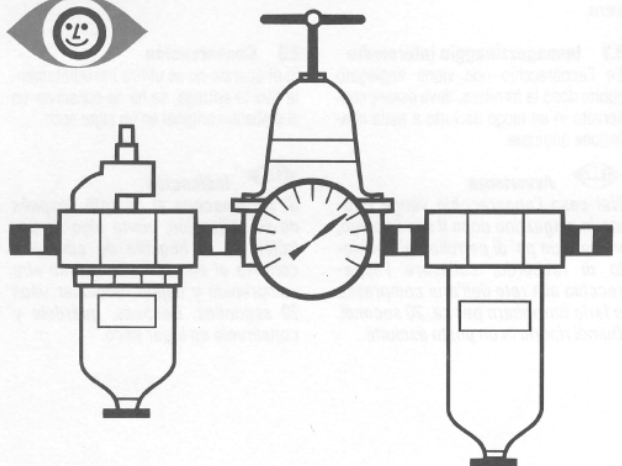
Если оборудование будет храниться после использования, налить немного бензина в соединительный патрубок, подключить инструмент к пневматической системе и продуть в течение 20 секунд. Затем отсоединить инструмент и хранить в сухом помещении.



## **4. Монтаж/подключение/запуск**

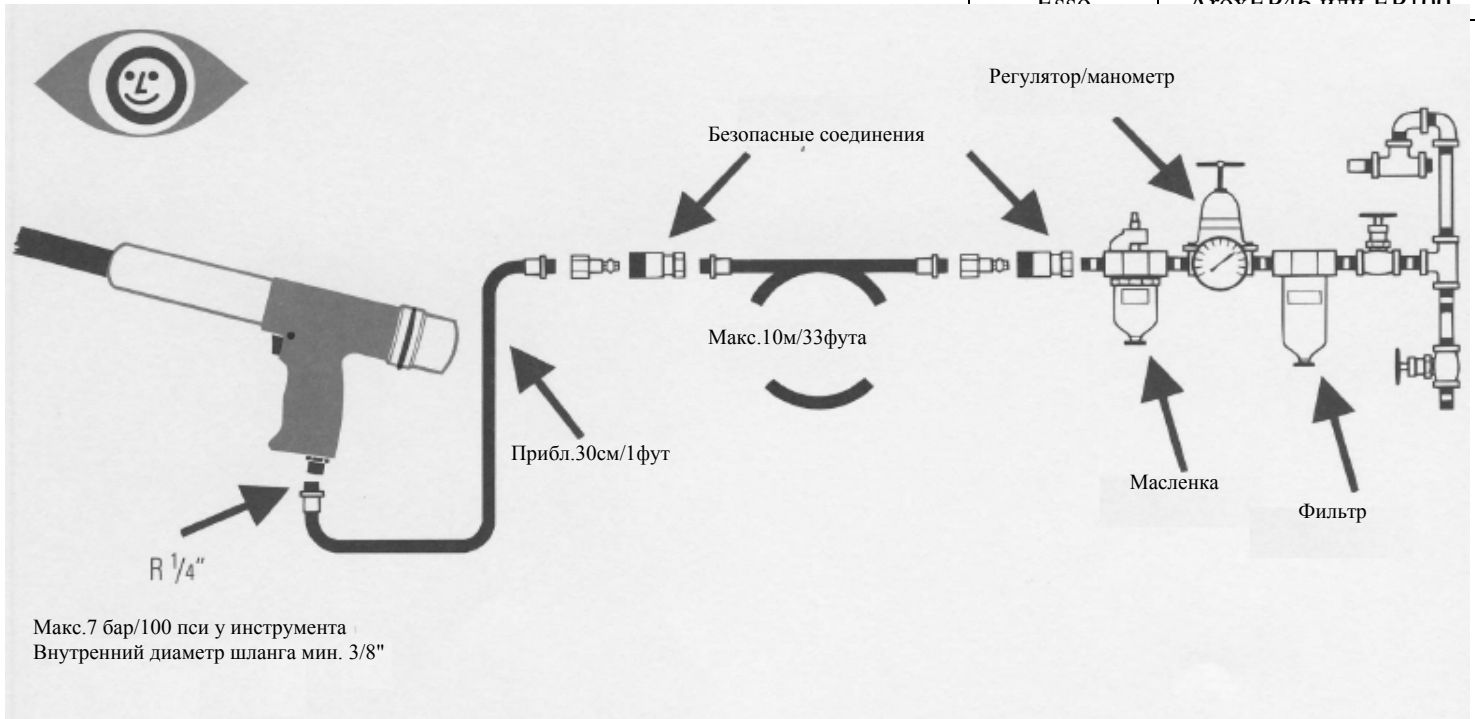


### **Важно**

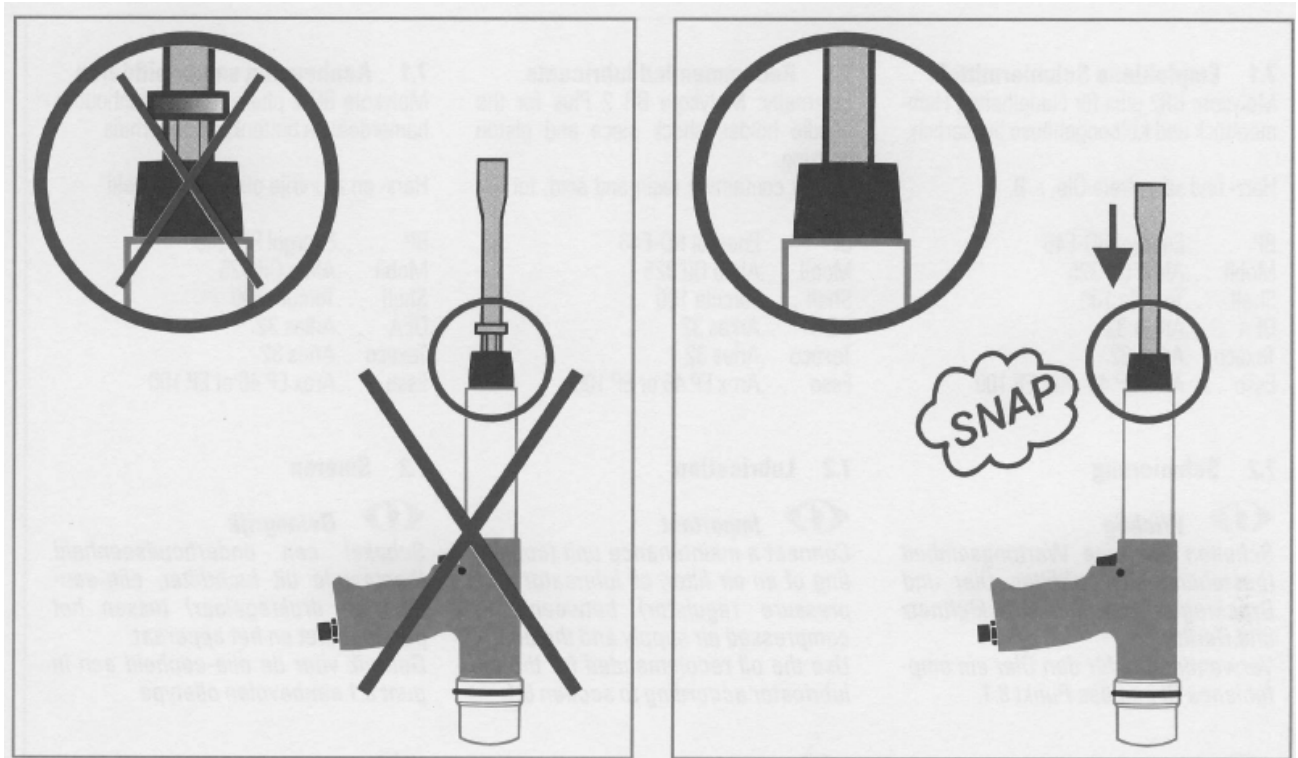


Перед подключением продуть шланг воздухом.

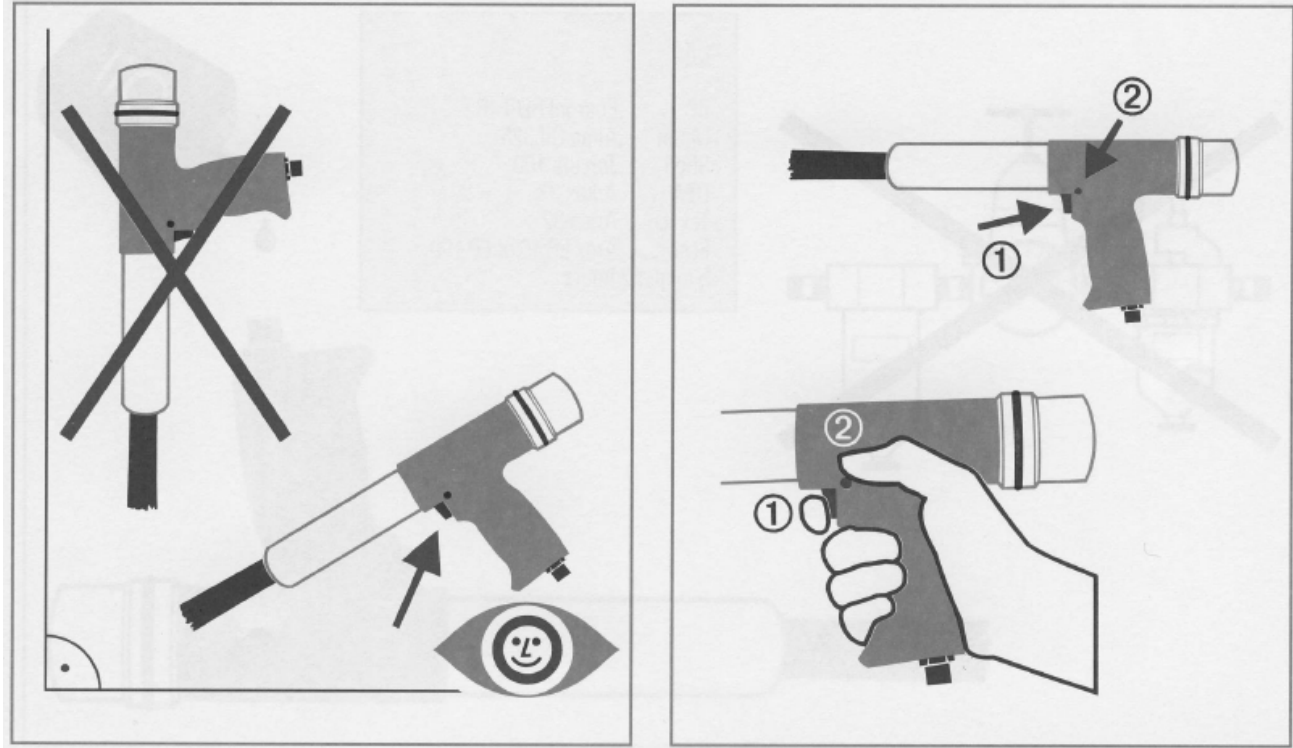
Тип масла	
BP	Energol RD-E46
Mobil	AlmoOil325
Shell	Torcula 100
DEA	Arkas32
Texaco	Aries 32
Esso	Arco ED46 или ED100



## 5. Установка молотка



## 6. Эксплуатация



## 7. Смазка

### 7.1. Рекомендуемые типы смазок

Внешняя: Molykote BR 2 Plus для держателя инструмента, амортизатора и корпуса поршня.

Масла, не содержащие смол и кислот, например:

BP Energol .....	RD-E46
MobilAlmo .....	Oil 325
Shell .....	Torcula 100
DEA .....	Arkas 32
Техасо .....	Aries 32
Esso .....	Aroх EP 46 или EP 100

### 7.2. Порядок смазки



#### **Важно**

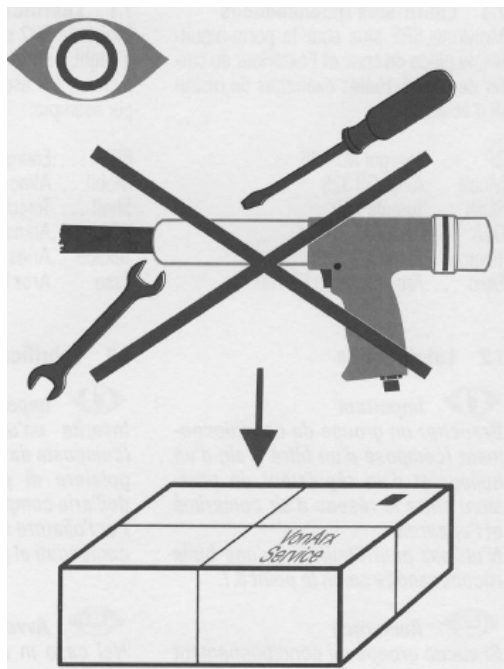
Подключить обслуживающее устройство (включающее воздушный фильтр, смазочную масленку и регулятор давления) между системой подачи сжатого воздуха и инструментом. В масленку заливать масло рекомендуемого типа, в соответствии с параграфом 8.1.



#### **Замечание**

Если к инструменту не подключается обслуживающее устройство, заливать приблизительно 5 мл масла, не содержащего смол или кислот, в соединительный патрубкок несколько раз в день.

## 8. Ремонт



Тип масла	
BP.....	Energol RD-E46
Mobil.....	AlmoOil325
Shell.....	Torcula 100
DEA.....	Arkas32
Техасо.....	Aries 32
Esso.....	AroхEP46 или EP100
5 мл через 2 часа	

*Не выполнять ремонтные работы самостоятельно. Это должно быть сделано в сервисном центре Von Arx по адресу:*

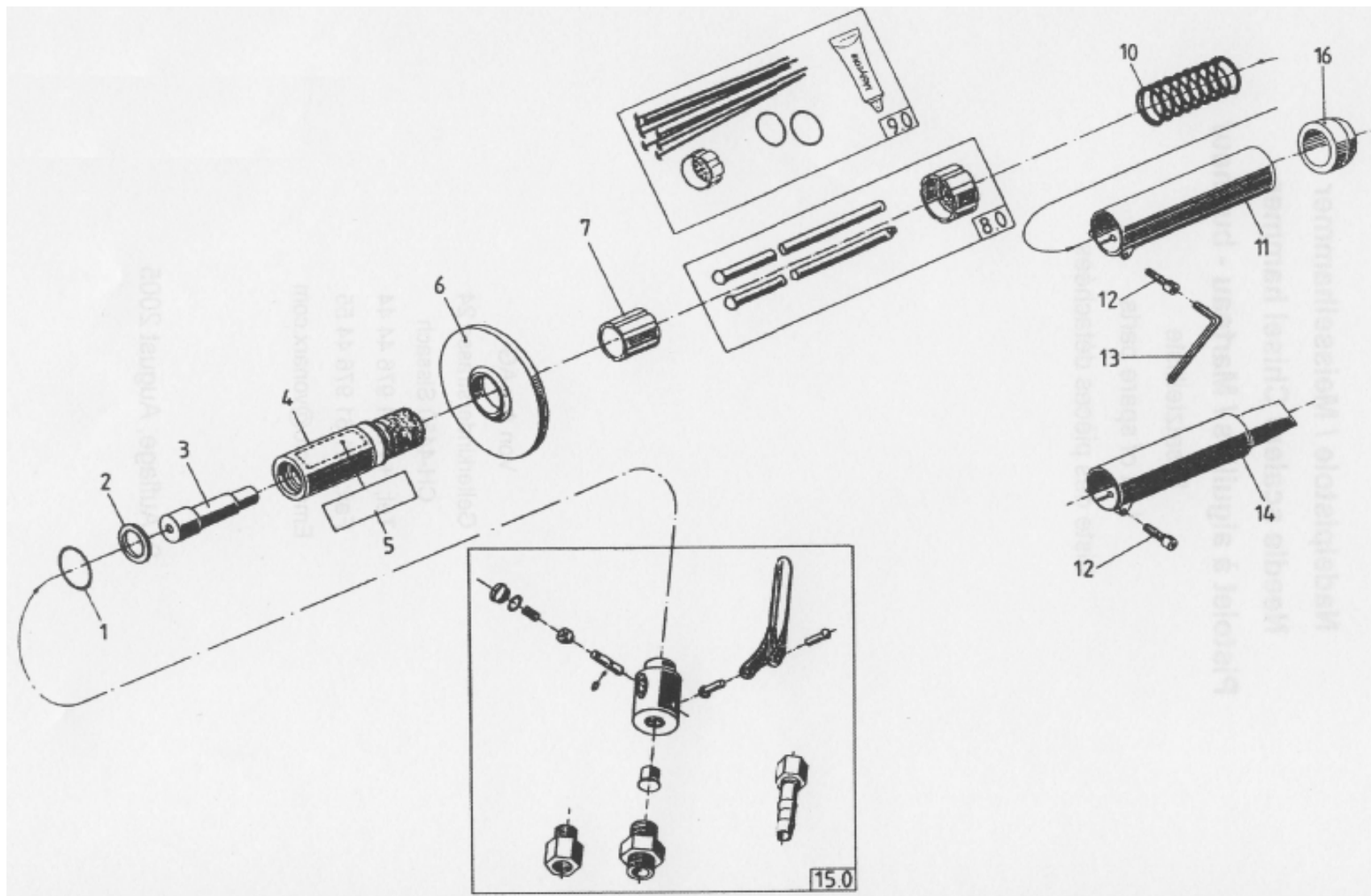
**М.О., Солнечногорский р-н, Ленинградское шоссе, 34-й км, полигон МАДИ (ГТУ)**

**Тел. (495) 536-91-61, 536-91-35, тел./факс 151-27-11**



## Зачистной молоток

Перечень компонентов для 12 В, 23 ВG



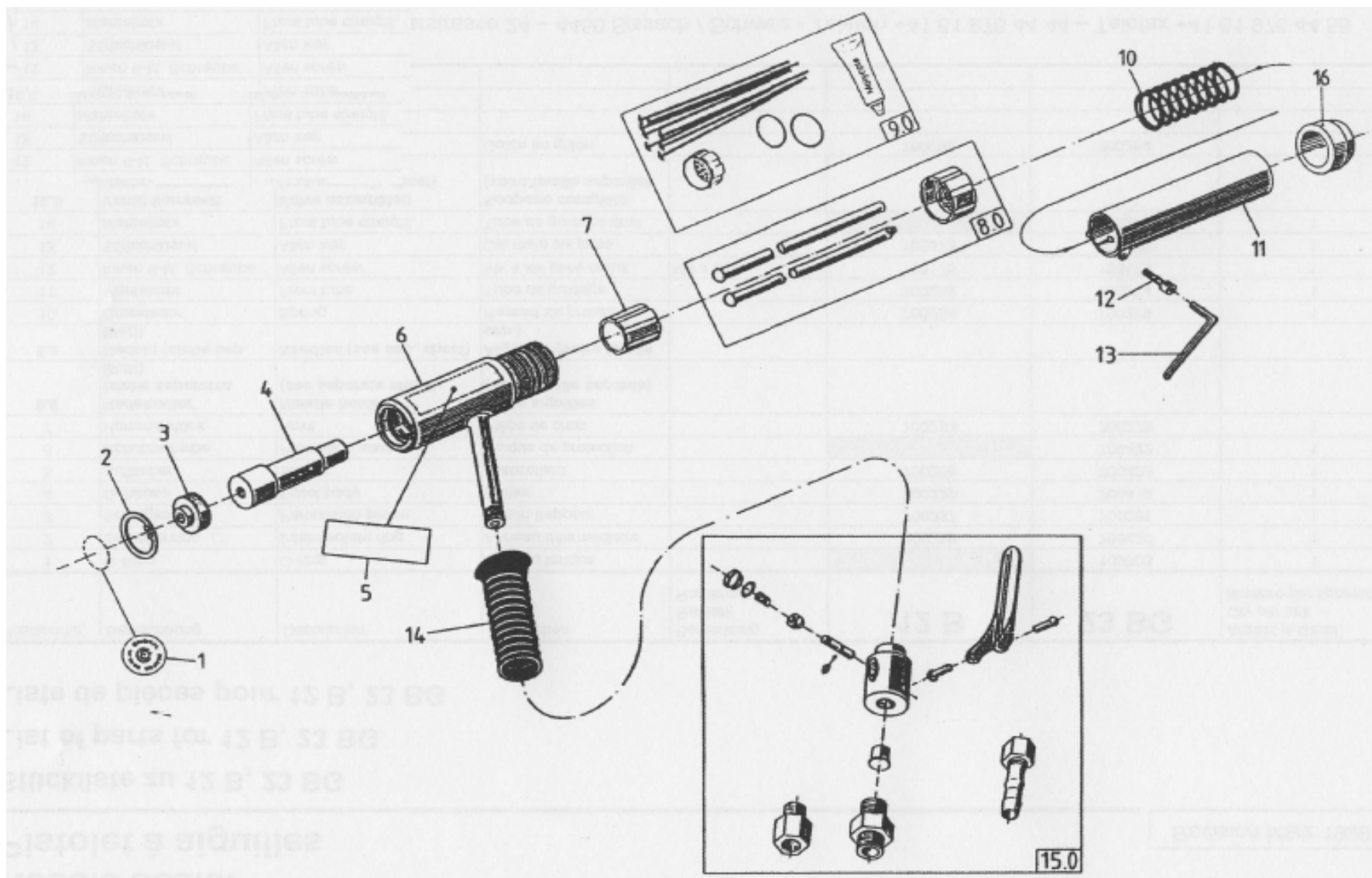
## Зачистной молоток

Перечень компонентов для 12 В, 23 ВG

Поз.№	Наименование	Примечание	12В	23 ВG	К-во на единицу
1	Манжетное уплотнение			109303	1
2	Промежуточное кольцо		700236	700420	1
3	Ударный поршень		700237	700281	1
4	Корпус поршня		700229	700419	1
5	Наклейка		700238	700423	1
6	Защитная шайба			700422	1
7	Наковальня		700233	700275	1
8.0	<b>Держатель инструмента (см.отдельный перечень)</b>				
9.0	<b>Инструменты (см.отдельный перечень)</b>				
10	Пружина		700234	700279	1
11	Трубка передняя		700232	700274	1
12	Винт с внутренним шестигранником	М 8 x 25	703175	103175	1
13	Торцовый ключ		103373	103373	1
14	Передняя трубка прямая			700283	1
15.0	<b>Клапаны в сборе (см.отдельный перечень)</b>				
16	Направляющая из Grilon		700239	700284	1

## Зачистной молоток

Перечень компонентов для 23 В, 34 В, 45 В

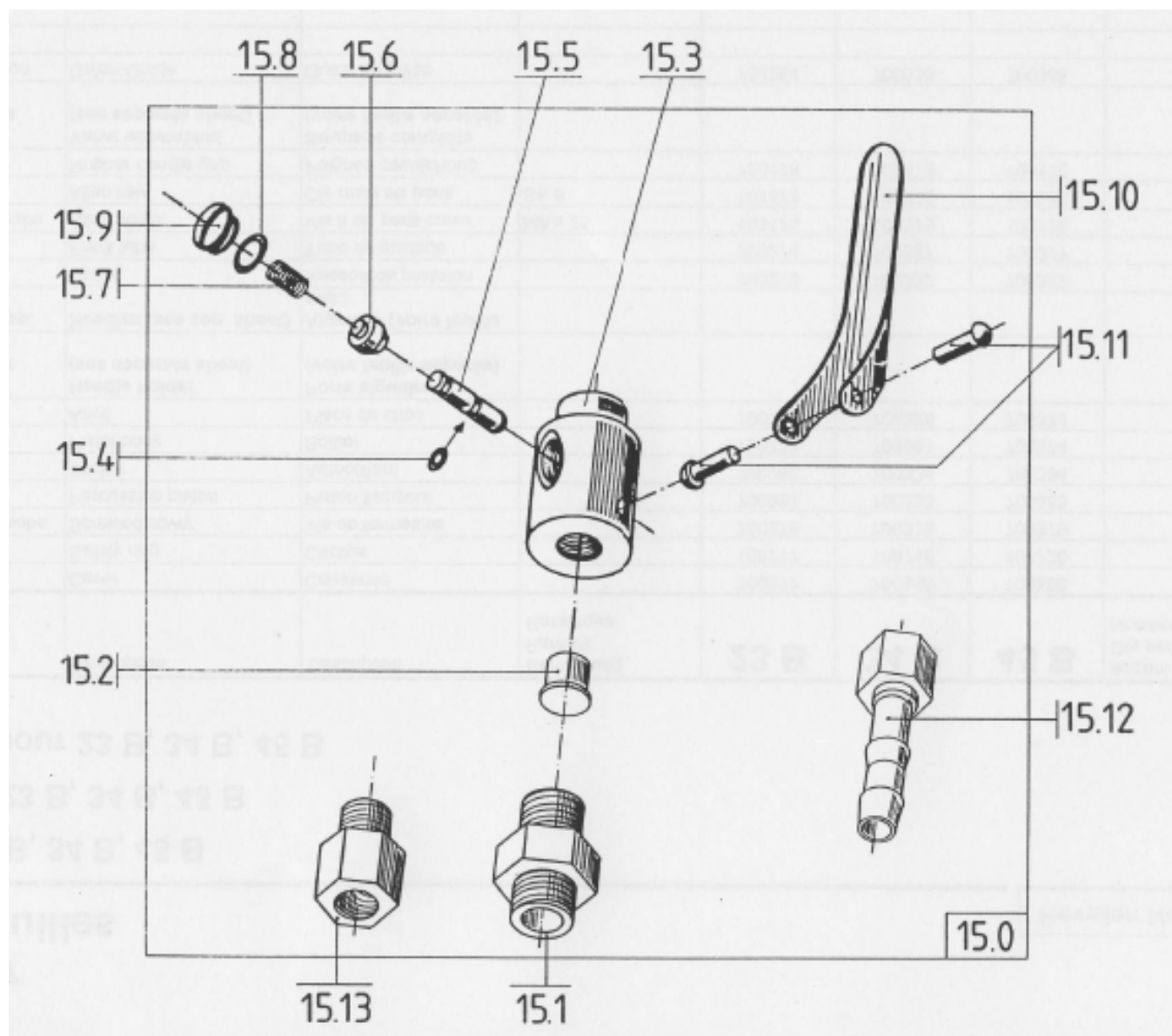


## Зачистной молоток

Перечень компонентов для **23 В, 34 В, 45 В**

Поз.№	Наименование	Примечание	23 В	34 В	45 В	К-во на единицу
1	Крышка		700277	700330	700380	1
2	Предохранительное кольцо		108717	108718	108720	1
3	Закручивающаяся крышка		700276	700329	700379	1
4	Ударный поршень		700281	700333	700383	1
5	Наклейка		700282	700334	700384	1
6	Корпус поршня		700270	706061	700374	1
7	Наковальня		700275	700328	700378	1
8.0	<b>Держатель инструмента (см.отдельный перечень)</b>					
9.0	<b>Инструменты (см.отдельный перечень)</b>					
10	Пружина		700279	700332	700382	1
11	Трубка передняя		700274	700327	700377	1
12	Винт с внутренним шестигранником	М 8x25	103175	103175	103175	1 ( 45 В 2 Stk.)
13	Торцовый ключ	Sw 6	103373	103373	103373	1
14	Рукоятка с резиновым захватом		700178	700178	700178	1
<b>15.0</b>	<b>Клапаны в сборе (см.отдельный перечень)</b>					
16	Направляющая из Grilon		700284	700335	700385	1

## Клапаны

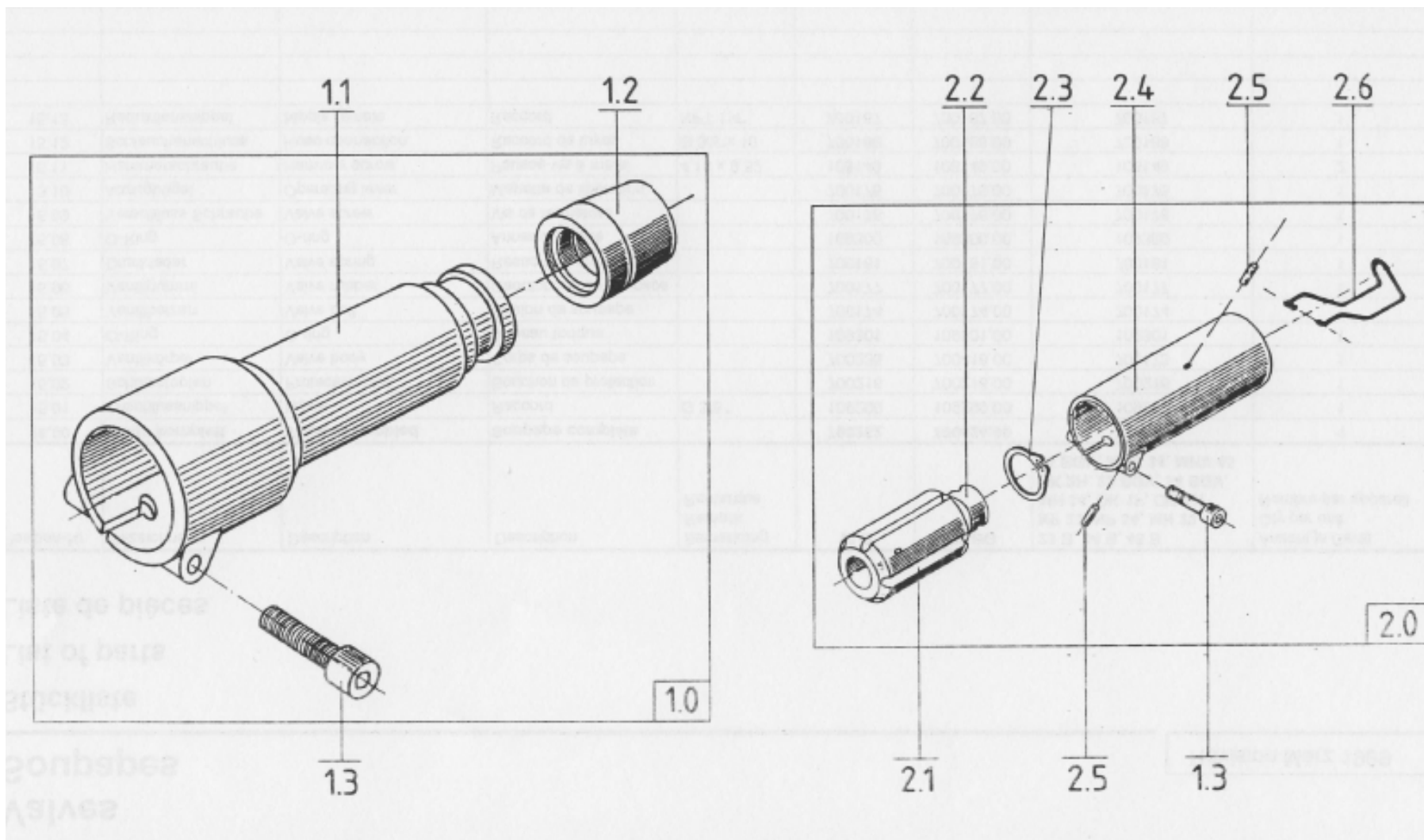


## Клапаны

### Перечень компонентов

Поз.№	Наименование	Примечание	12В	23 ВG	23 В, 34 В, 45 В NP 23, NP 34, MH 23 MH34, DK 1P, DK 1H DK 2H, 23 BGV, 34 BGV, 45 BGV, MHV 34, MHV 45	К-во на единицу
<b>15.00</b>	<b>Клапан в сборе</b>		<b>700252</b>	<b>700424.00</b>	<b>700296</b>	1
15.01	Ниппель	G 3/8"	109299	109299.00	109299	1
15.02	Защитная заглушка		700216	700216.00	700216	1
15.03	Корпус клапана		700235	700418.00	700173	1
15.04	Манжетное уплотнение		109301	109301.00	109301	1
15.05	Болт клапана		700174	700174.00	700174	1
15.06	Резиновая деталь клапана		700177	700177.00	700177	1
15.07	Пружина клапана		700181	700181.00	700181	1
15.08	Манжетное уплотнение		109300	109300.00	109300	1
15.09	Винт клапана		700176	700176.00	700176	1
15.10	Рабочий рычаг		700175	700175.00	700175	1
15.11	Винт молотка	4,16x9,52	108149	108149.00	108149	2
15.12	Шланговое соединение	G3/8"x10	700188	700188.00	700188	1
15.13	Ниппель с внутренней резьбой	NPT1/4"	700187	700187.00	700187	1

## Держатели для отбойных молотков



## Держатели для отбойных молотков

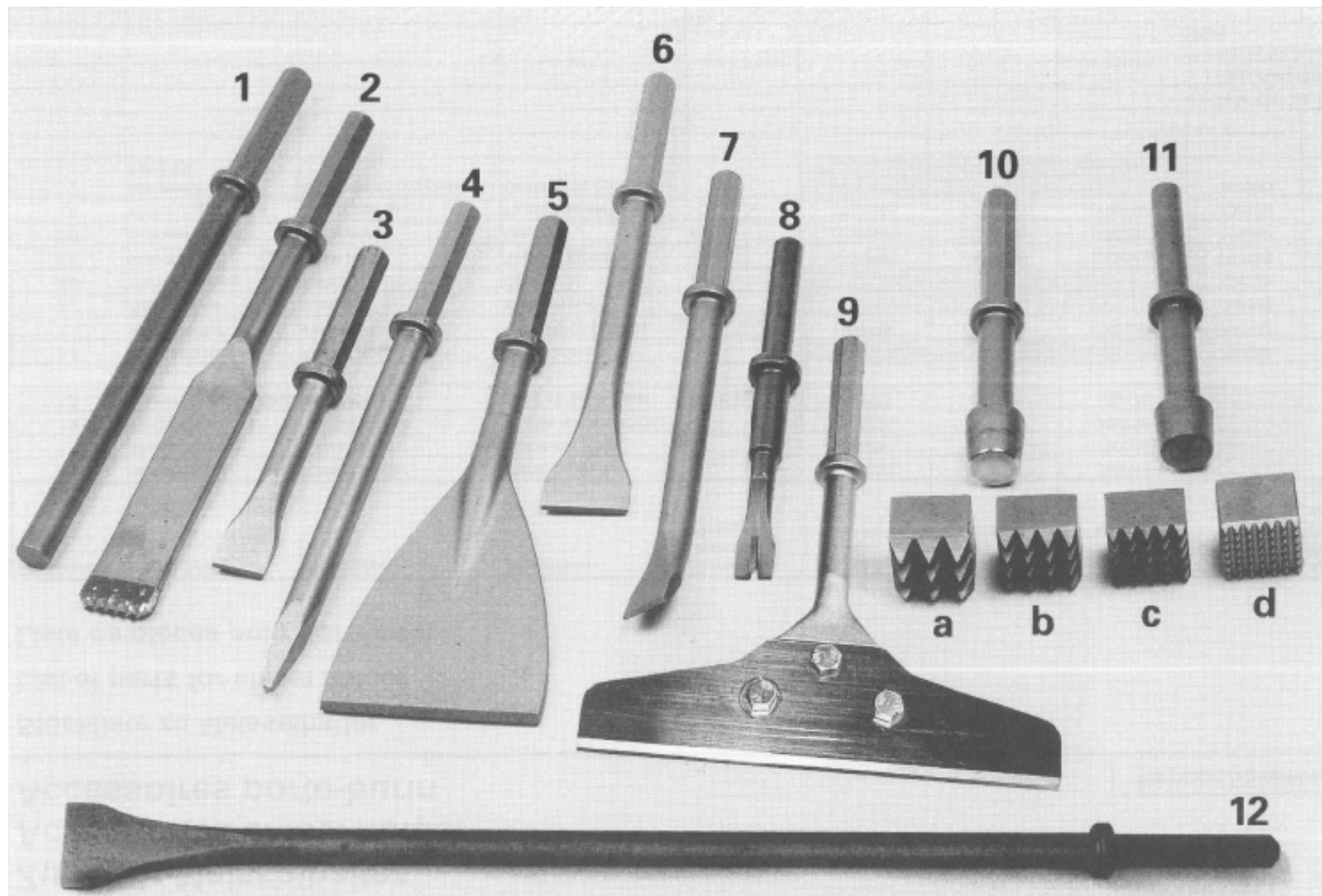
### Перечень компонентов

Поз.№	Наименование	Примечание	12В	23 В 23 ВG 23BGV	34 В 34BGV MHV34	45 В 45BGV MHV45	К-во на единицу
1.0	Держатель для отбойника		700250	700294	700347		1
1.1	Направляющая для отбойника		700251	700295	700348		1
1.2	Резиновое сопло		700730	700730	700730		1
1.3	Винт с внутренним шестигранником	M8x25	103175	103175	103175		1
2.0	<b>Держатель для отбойника</b>					<b>700388</b>	1
2.1	Пластиковый элемент		(700249)	(700293)	(700346)	700392	1
2.2	Стальной корпус					700393	1
2.3	Предохранительное кольцо	A 28				108729	1
2.4	Передняя трубка		(700248)	(700288)	(700345)	700389	1
2.5	Стопорный штифт	4x14	(108307)	(111076)	(108301)	108302	2
2.6	Предохранительная пружина		(700192)	(700192)	(700192)	700192	1
	Держатель в сборе					700390	1

() компоненты до 1995 г.



## Принадлежности для отбойных молотков

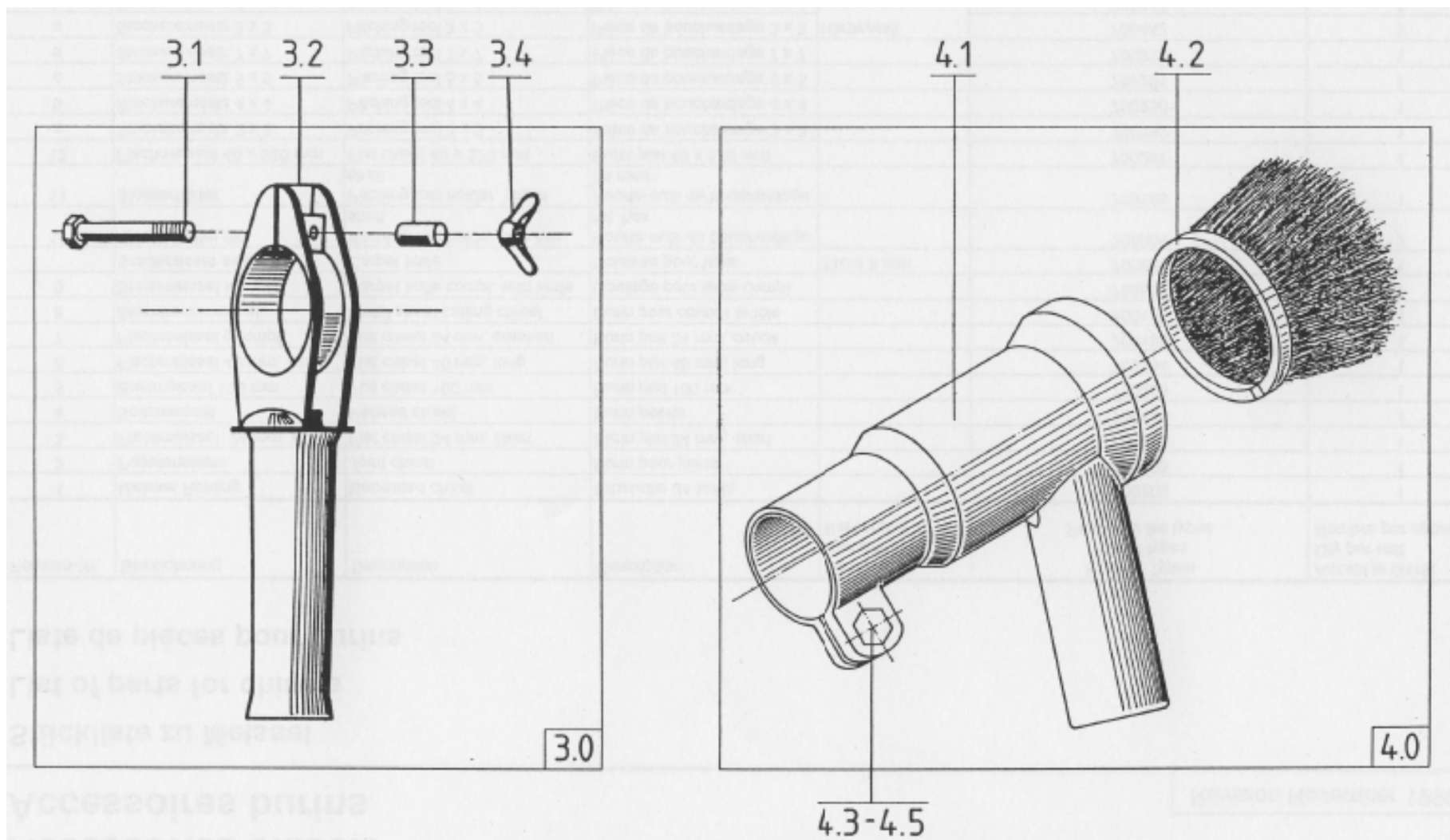


# Принадлежности для отбойных молотков

## Перечень компонентов

Поз.№	Наименование	Примечание	Для всех типов	К-во на единицу
1	Необработанный отбойник		700203	1
2	Отбойник для стыков		700206	1
3	Отбойник плоский 24 мм, короткий		700193	1
4	Заостренный отбойник		700196	1
5	Плоский отбойник 100 мм		700205	1
6	Плоский отбойник 40 мм, длинный		700194	1
7	Плоский отбойник 24 мм, изогнутый		700195	1
8	Резак по металлу		700197	1
9	Ковровый нож в комплекте с ножом		706867	1
	Ковровый нож	210x2 mm	706863	1
10	Держатель ручного долота, шестигранный		700204	1
11	Держатель ручного долота, круглый		700198	1
12	Плоский отбойник 40x520 мм		700207	1
a	Ручное долото 3x3		700199	1
b	Ручное долото 4x4		700200	1
c	Ручное долото 5x5		700201	1
d	Ручное долото 7x7		700202	1
a	Ручное долото 3x3	Вольфрам	706442	1
b	Ручное долото 4x4		706443	1
c	Ручное долото 5x5		706444	1
	Ручное долото 7x7		706445	1

## Принадлежности для зачистных/отбойных молотков

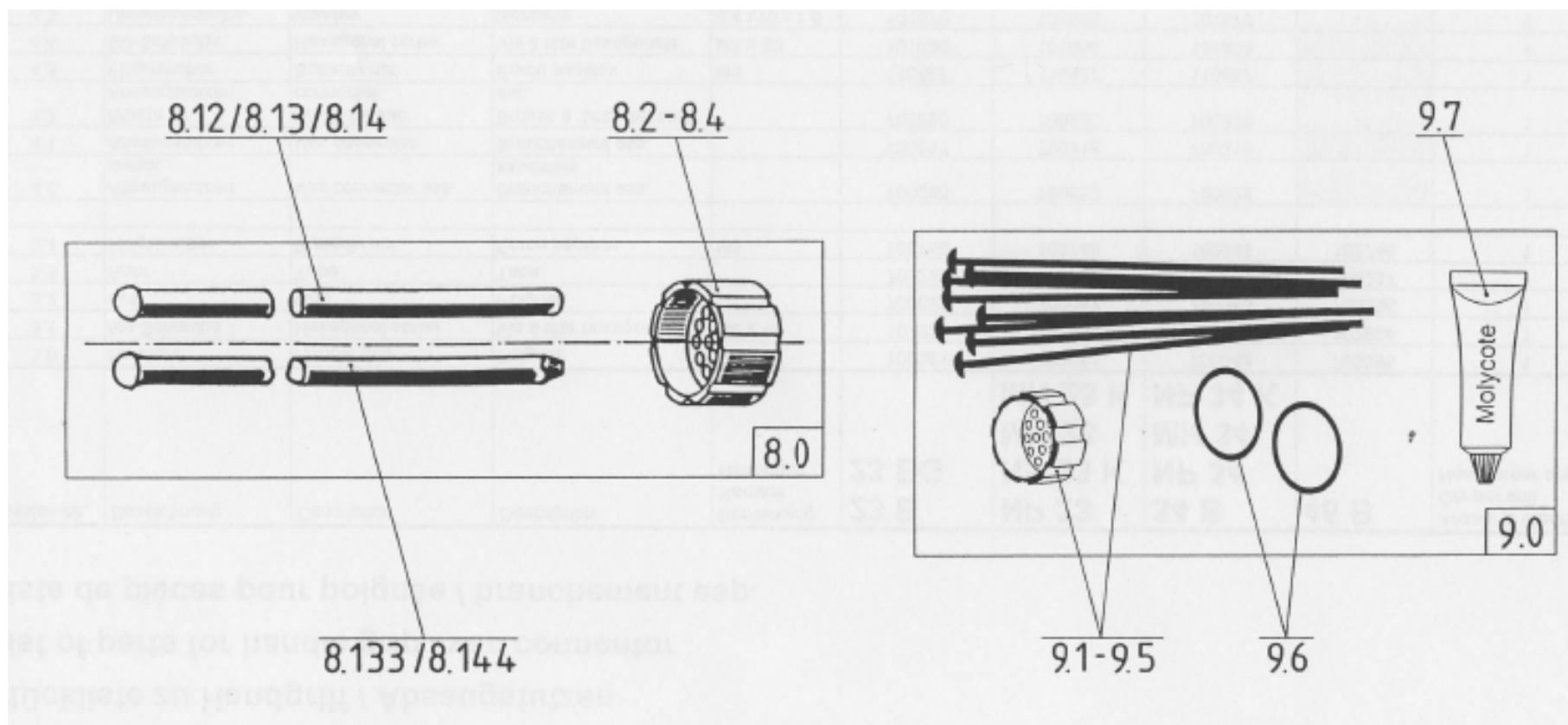


## Принадлежности для зачистных/отбойных молотков

### Перечень компонентов

Поз.№	Наименование	Примечание	23 В 23 BG	NP23 NP23K MH23 MH23K	34 В NP34 MH34 NP34K	45 В	К-во на единицу
3.0	Ручка с захватом		700081	700081	700342	700395	1
3.1	Винт шестигранный	M6x45	107924	107924	107924	107924	1
3.2	Захват		700082	700082	700343	700396	1
3.3	Трубка		703237	703237	703237	703237	1
3.4	Барашковая гайка	M6	102748	102748	102748	102748	1
4.0	Вакуумный соединитель в сборе		700280	700602	700628		1
4.1	Вакуумный соединитель		700217	700218	700219		1
4.2	Щетка для вакуумного соединителя		700220	700220	700220		1
4.3	Барашковая гайка	M8	110827	110827	110827		1
4.4	Винт шестигранный	M8x20	101600	101600	101600		1
4.5	Шайба	8,4x16x 1,6	101670	101670	101670		1

## Держатели/инструменты для зачистных молотков



## Держатели/инструменты для зачистных молотков

### Перечень компонентов

Поз.№	Наименование	12 В	23В 23BG 23BGV	34В 34BGV	45В 45BGV	NP23 NP23 К	NP34 NP34К	К-во на едини- цу
8.200	Держатель для инструмента 2 mm	700230	700271	700324		700271	700324	1
8.300	Держатель для инструмента 3 mm	700231	700272	700325	700375	700272	700325	1
8.400	Держатель для инструмента 4 mm		700273	700326	700376	700273	700326	1
8.120	Инструменты, диаметр 2 мм	700170	700170	700170		700170	700170	1 кг = 232 шт.
8.130	Инструменты, диаметр 3 мм, плоский	700171	700171	700171	700171	700171	700171	1 кг = 100 шт.
8.133	Инструменты, диаметр 3 мм, заточенный	700190	700190	700190	700190	700190	700190	1 кг = 100 шт.
8.140	Инструменты, диаметр 4 мм, плоский	700172	700172	700172	700172	700172	700172	1 кг = 58 шт.
8.144	Инструменты, диаметр 4 мм, заточенный	700191	700191	700191	700191	700191	700191	1 кг = 58 шт.
9.100	Инструменты, диаметр 2 мм	700253	700297	700349		706187	706192	1
9.200	Инструменты, диаметр 3 мм, плоский	700254	700298	700350	700397	706188	706193	1
9.300	Инструменты, диаметр 3 мм, заточенный	700255	700300	700352	700399	706189	706194	1
9.400	Инструменты, диаметр 4 мм, плоский		700299	700351	700398	706190	706195	1
9.500	Инструменты, диаметр 4 мм, заточенный		700301	700353	700400	706191	706196	1
9.600	Уплотнение поршня					700600	700626	2
9.700	Смазка в тубике					700603	700603	1

## 10. Гарантия

### ОБЩИЕ ГАРАНТИЙНЫЕ ОБЯЗАТЕЛЬСТВА

- Гарантийный срок на изделие составляет 12 (двенадцать) месяцев с момента ввода в эксплуатацию, который считается от даты подписания приемо-сдаточного акта (указывается в гарантийном талоне).
- Гарантия распространяется на все функциональные отклонения, вызванные дефектами материалов или сборки.
- По гарантийным обязательствам продавец имеет право выбрать: возврат суммы, уплаченной за оборудование, замену или ремонт оборудования.
- Доставка в ремонт осуществляется потребителем.
- Любые запасные части являются собственностью предприятия-изготовителя.
- Предприятие-изготовитель не несет ответственности за косвенные повреждения и другие убытки, например убытки, связанные с производством.
- Претензии в течение гарантийного срока будут рассматриваться только в том случае, если они составлены в письменной форме и направлены дилеру сразу же после обнаружения дефекта.

#### **Гарантия не распространяется на:**

- Гарантия не распространяется на рабочий инструмент (который считается расходным) и части с которыми он непосредственно находится в контакте.
- Повреждения, причиной которых является неправильное подключение или неправильное обращение (включение используется не по назначению).
- Затраты, связанные с ремонтом, который проводился не дилером Von Arx AG, не имеющим соответствующего разрешения.
- Дефекты, вызванные нарушением правил эксплуатации, неправильным использованием с последующими повреждениями, а также несвоевременным проведением техническим обслуживанием.
- Дефекты истирания или нормального физического износа (включая уплотнения), неправильного технического обслуживания
- Резцы и держатели резцов, барабаны, фрезы, цеповые валы и шайбы, а также алмазные полотна и другие компоненты, подверженные избыточному истиранию, не охватываются настоящей гарантией.