



INDUSTRIAS TECHNOFLEX SA

РУССКИЙ

Technoflex, S.A.

Механический вибратор Rabbit.



РУКОВОДСТВО ПО ЭКСПЛУАТАЦИИ

СОДЕРЖАНИЕ

<u>Глава</u>	<u>Страница</u>
1.1 ЗАМЕЧАНИЯ О БЕЗОПАСНОСТИ	1В-2
1.2 ПРЕДУПРЕЖДЕНИЯ И ТЕХНИКА БЕЗОПАСНОСТИ	1В-2
1.3 ТЕХНИЧЕСКИЕ ДАННЫЕ	1В-2
1.4 ОБЩИЕ ХАРАКТЕРИСТИКИ	1В-5
1.5 БЕЗОПАСНОСТЬ НА РАБОТЕ	1В-5
1.6 УСЛОВИЯ ИСПОЛЬЗОВАНИЯ	1В-5
1.7 ИНСТРУКЦИИ ПО СБОРКЕ	1В-6
1.8 ИСПОЛЬЗОВАНИЕ УДЛИНИТЕЛЕЙ	1В-6
1.9 ИНСТРУКЦИИ ПО ИСПОЛЬЗОВАНИЮ	1В-7
1.10 ИНСТРУКЦИИ ПО ОБСЛУЖИВАНИЮ	1В-8
1.11 ИНСТРУКЦИИ ПО ЗАКАЗУ ЗАПАСНЫХ ЧАСТЕЙ	1В-9
1.12 ТРАНСПОРТИРОВКА И ХРАНЕНИЕ	1В-10
1.13 ГАРАНТИЯ	1В-10
1.14 ПОИСК НЕИСПРАВНОСТЕЙ	1В-11
1.15 СХЕМЫ СОЕДИНЕНИЙ	1В-12
2.1 КОРПУС ДВИГАТЕЛЯ RABBIT	2-1
2.2 РОТОР И СТАТОР RABBIT	2-3
3.1 ИГЛА RABBIT 25	3-1
3.2 ИГЛА RABBIT 38	3-1
3.3 ИГЛА RABBIT 48	3-3
3.4 ИГЛА RABBIT 60	3-3
4.1 ГИБКИЙ ВАЛ RABBIT 25	4-1
4.2 ГИБКИЙ ВАЛ RABBIT 38	4-1
4.3 ГИБКИЙ ВАЛ RABBIT 48	4-3
4.4 ГИБКИЙ ВАЛ RABBIT 60	4-3
5.1 БЕНЗИНОВЫЙ ДВИГАТЕЛЬ RABBIT	5-1

1 В ЭКСПЛУАТАЦИЯ

1.1 Замечания о безопасности

Настоящее руководство содержит ПРЕДОСТЕРЕЖЕНИЯ и ПРЕДУПРЕЖДЕНИЯ, которые необходимо соблюдать для предотвращения неправильной работы и поломки оборудования и травм персонала. Прочитайте и соблюдайте все ПРЕДОСТЕРЕЖЕНИЯ и ПРЕДУПРЕЖДЕНИЯ, которые перечислены в этом руководстве.



ПРЕДУПРЕЖДЕНИЕ: предупреждает об условиях или практиках, которые могут привести к несчастным случаям.

1.2 Предупреждения и техника безопасности



ПРЕДУПРЕЖДЕНИЕ

Прочитайте все инструкции!

При использовании электрических инструментов всегда соблюдайте основные требования безопасности для сокращения риска пожара, электрического шока и несчастных случаев.

Защити себя от электрического шока!

1. Никогда не запускайте мотор с поврежденными или изношенными электрическими проводами! При использовании удлинителя используйте тип удлинителя, рассчитанный на нужную нагрузку тока. В таблице 1.8-1 указаны нужные размеры кабеля.
2. Избегайте телесного контакта с заземленными поверхностями, такими как трубы, металлические перила, радиаторы и металлические трубопроводы.
3. Если мотор используется на улице, используйте удлинители, предназначенные для наружного применения.
4. Всегда держите шнур питания вдали от источников тепла и острых предметов, которые могут повредить шнур.
5. Перед началом работы убедитесь, что мотор находится в рабочем состоянии и соответствующим образом заземлен, а соединительная вилка подключена в нужном месте.
6. Ни в коем случае не изменяйте конструкцию соединителя, это может привести к электрическому шоку.
7. Не используйте несоответствующие адаптеры, неразрешенные, неисправные или пропускающие заземления, или адаптеры, мощность которых не соответствует мощности, указанной в этом руководстве.

Сохраните эти инструкции!

1 В ЭКСПЛУАТАЦИЯ

Прочитайте все инструкции



ПРЕДУПРЕЖДЕНИЕ

Для безопасной эксплуатации этого оборудования необходимы ознакомленность и специальное обучение! Оборудование, эксплуатируемое неправильно или необученным персоналом, может быть опасным! Прочитайте все инструкции по эксплуатации и замечания о безопасности, перечисленные ниже. Ознакомьтесь с правильным использованием оборудования до начала работы.

1. Поддерживайте чистоту и порядок на рабочем месте..
2. Обеспечьте хорошее освещение на рабочем месте.
3. НИКОГДА не включайте мотор в местах с горючими или взрывчатыми жидкостями или газами! Щетки мотора искрят во время работы и могут поджечь горючие пары.
4. НЕ позволяйте детям или посторонним людям (кроме оператора) переносить силовые кабели, удлинители или оборудование.
5. НЕ допускайте посторонний персонал или посетителей в рабочую зону.
6. НИКОГДА не переносите мотор за шнур и не тяните за шнур для отключения из розетки. Храните шнур вдали от тепла, масла и острых предметов.
7. Будьте внимательны! Следите за тем, что Вы делаете. Рассуждайте здраво. НИКОГДА не используйте мотор вибратора, если Вы устали или находитесь под воздействием наркотических веществ, алкоголя или лекарственных препаратов.
8. Держите руки, ступни, волосы и свободную одежду вдали от движущихся частей во избежание их захватывания.
9. Избегайте случайного старта! НЕ носите мотор вокруг рабочего места, если он подключен к источнику питания. НЕ носите мотор, положив палец на выключатель.
10. НЕ используйте оборудование, если переключатель не работает должным образом.
11. НЕ перенапрягайтесь! Сохраняйте устойчивое положение во время работы! Убедитесь, что поддерживающие конструкции могут выдержать ваш вес и вес оборудования.
12. Во время работы с оборудованием носите защитную одежду. Защитные очки защитят глаза от повреждений, которые могут быть вызваны летающим мусором.
13. НЕ применяйте силу по отношению к инструменту. Используйте инструмент по назначению.
14. НИКОГДА не позволяйте необученному персоналу использовать или обслуживать оборудование.
15. Обращайтесь с инструментом бережно. Храните вибратор в чистом виде для сохранения его функциональности. Периодически осматривайте шнур мотора, при наличии повреждений проведите ремонт у уполномоченных ремонтников.
16. НИКОГДА не используйте мотор с дефектным переключателем. Если переключатель не включает и не выключает мотор, перед использованием проведите ремонт у уполномоченных ремонтников.
17. Изношенные и поврежденные детали заменяйте на детали, рекомендованные **INDUSTRIALS TECHNOFLEX S.A.**
18. Обслуживание, кроме указанного в этом руководстве, проводится официальным представителем **INDUSTRIALS TECHNOFLEX S.A.**

Сохраните эти инструкции!

1 В ЭКСПЛУАТАЦИЯ

1.3 Технические данные

Моторы		Электрические		Бензиновые
Напряжение (АС)	В	115	230	-----
Ток (максимальный)	А	13	7,5	-----
Частота	Гц	50/60		-----
Мощность		2,800 Вт		5,5 л.с.
Скорость (без нагрузки)	мин ⁻¹	16,000		12,000
Тип мотора		Универсальный электромотор		бензин
Фаза		1		-----
Вес	кг (фунт)	6,4 (13,8)		17 (37,5)

Тип иглы	Диаметр иглы, мм (дюйм)	Длина, мм (дюйм)	Мощность, куб.ярд/час	Рабочая площадь, см (дюйм)	Частота, об/мин	Вес, кг (фунт)
RABBIT-25	25 (1)	315 (12.5)	1.5	20 (7.8)	12.000	0.8 (1.7)
RABBIT-38	38 (1.5)	455 (18)	10	70 (27.5)	12.000	2.5 (5.5)
RABBIT-48	48 (1.8)	495 (19.5)	17	90 (35.4)	12.000	4 (8.8)
RABBIT-60	60 (2.4)	575 (22.5)	20	110 (43.3)	12.000	6 (13.2)

Гибкий вал		RABBIT-25 вал+булава	RABBIT-38 вал+булава	RABBIT-48 вал+булава	RABBIT-60 вал+булава
Длина, м (фут)	Вес, кг (фунт)	Вес, кг (фунт)	Вес, кг (фунт)	Вес, кг (фунт)	Вес, кг (фунт)
1 (3,3)	3,4 (7,5)	4,1 (9)	5,5 (12)	6,5 (14,3)	9,5 (21)
1,5 (5)	3,5 (7,7)	4,1 (9)	5,5 (12)	6,5 (14,3)	9,5 (21)
2 (6,6)	4,3 (9,5)	5 (11)	6,3 (14)	7,3 (16)	10,3 (22,7)
3 (10)	6,4 (14)	7 (15,4)	8,4 (18,5)	9,4 (20,7)	12,4 (27,3)
4 (13,2)	8,5 (18,7)	9,1 (20)	10,5 (23)	11,5 (25,3)	14,5 (32)
5 (16,4)	10,7 (23,6)	11,2 (24,7)	12,7 (28)	13,7 (30,2)	16,7 (37)

Измерения звука и вибраций

- Уровень давления звука на рабочем месте оператора (L_{pA}) = 84.9 дБ (А) по ISO 6081.
- Уровень мощности звука (L_{WA}) = 96.7 дБ (А) по ISO 3744.
- Значение взвешенного эффективного ускорения = 5,3 м/с² по ISO 8662, часть 1.

1 В ЭКСПЛУАТАЦИЯ

1.4 Общие характеристики

Вибратор должен использоваться только обученным персоналом для выполнения узкого круга работ, для которых он был сконструирован. Использование вибратора разрешается только после прочтения инструкций, содержащихся в этом руководстве. Эти инструкции обязательны для соблюдения.

В случае возникновения любых сомнений обратитесь к производителю или официальному дистрибьютору.

Industrials Technoflex S.A. не несет ответственность за ущерб, понесенный в результате неправильной установки, применения или ненадлежащего использования вибратора.

1.5 Безопасность во время работы

Вибратор **RABBIT** соответствует требованиям безопасности при работе с низким напряжением и вибрациями в переносных или ручных устройствах, а также требованиям стандарта ISO 6081 в отношении шума на рабочем месте. Тем не менее, мы рекомендуем использовать средства для защиты органов слуха во время работы этого устройства. Производитель не несет ответственность за несчастные случаи и аварии, если они были вызваны изменением конструкции устройства.

В дополнение к нашим рекомендациям необходимо соблюдать требования безопасности, действующие на территории вашей страны.

1.6 Условия использования

Вибратор **RABBIT** для бетона разработан с целью удовлетворения запросов пользователя; в этом руководстве содержатся инструкции по использованию и обслуживанию.

Вибратор **RABBIT** разработан для виброобработки бетона и предназначен для работы в жестких условиях и неблагоприятной среде.

Гибкая передача состоит из гибкого вращающегося вала и его крышки.

Точно рассчитанный гибкий вал отлично поглощает как прилагаемую нагрузку, так и высокое количество оборотов.

Гибкая оплетка, защищающая вал, сделана из ноепрена, устойчивого к трению и износу, имеет внутреннее стальное укрепление и поверхностное стальное покрытие, по которому движется вал.

Вибрационные иглы состоят из эксцентрика / щетки / регулировочного колесика / штифта, смонтированных на двух парах подшипников, специально разработанных для высокой скорости, расположенных на внутренней части металлической износостойчивой трубки, на конце которой смонтирован наконечник из закаленной стали.

Избегайте продолжительного контакта иглы с твердыми и жесткими объектами.

1 В ЭКСПЛУАТАЦИЯ

1.7 Инструкции по сборке

Сборка передачи: для монтажа гибкого вала к мотору полностью нажмите фиксирующую кнопку, после этого соединение передачи будет соединено с мотором, в результате чего две панели терминального кабеля будут совпадать с соединительным зажимом; мягко вставьте передачу, пока фиксирующая кнопка не совпадет с защитным корпусом двигателя. Если передача вставляется медленно, **НЕ ИСПОЛЬЗУЙТЕ СИЛУ**, медленно поворачивайте двигатель для облегчения монтажа и обеспечения надежного соединения. (Смотри рис. 1.7-1).



Рис. 1.7-1

Запуск электрического мотора:

Перед запуском электрического мотора необходимо убедиться, что напряжение сети совпадает с напряжением, указанным на табличке оборудования, необходимо также убедиться, что токосъем сети соответствует токосъему мотора.

Запуск бензиновых двигателей при первом использовании:

- А) Из соображений безопасности при транспортировке все машины поставляются без масла и топлива в моторах.**
- В) Топливо:** наполняя бензобак бензинового двигателя вибратора RABBIT, используйте чистый автомобильный бензин или бензин с октановым числом не ниже 95.
- С) Масло:** наполняя масляный бак мотора, соблюдайте инструкции по смазке, изданные производителем или прикрепленные к этому руководству.

При температуре ниже 3 °С вибратор может плохо запускаться после длительного хранения. Это вызвано затвердением смазки подшипников и вала. Для нормального запуска оставьте вибратор поработать в холостом режиме до достижения нормального режима вибрации.

1.8 Использование удлинителей

На рабочих местах часто необходимо использовать удлинители для подсоединения мотора. При выборе удлинителя обратите внимание на размер его провода – он должен быть достаточным для используемого напряжения. Удлинитель малой длины приведет к падению напряжения в сети, что приведет к потере мощности и перегреву. В **таблице 1.8-1** указаны правильные размеры проводов удлинителей в зависимости от длины. Если у Вас возникли сомнения насчет размера, используйте больший размер.

Для моторов, используемых на улице, используйте только удлинители, предназначенные для наружного применения.

1 В ЭКСПЛУАТАЦИЯ



ПРЕДУПРЕЖДЕНИЕ

Неправильное использование удлинителей может привести к перегреву или создать серьезный риск пожара или опасность для здоровья. **Никогда** не используйте изношенный или поврежденный удлинитель.

В таблице ниже указаны рекомендуемые размеры удлинителей в мм² (AWG)

	ДЛИНА ШНУРА – м (фут)					
	7,5 м (25')	15 м (50')	30 м (100')	45 м (150')	55 м (175')	60 м (200')
RABBIT (115 В)	1,5 (16)	1,5 (16)	2,5 (14)	4 (12)	6 (10)	6 (10)

RABBIT (230 В)	1,5 (16)	1,5 (16)	1,5 (16)	2,5 (14)	2,5 (14)	2,5 (14)
---------------------------	----------	----------	----------	----------	----------	----------

Таблица 1.8-1

1.9 Инструкции по использованию

Следите за тем, чтобы гибкий вал не образовывал узлы и переплетения, не допускайте заломов – это приведет к преждевременному износу гибкого вала и возможной поломке устройства.

Держите гибкий вал вдали от источников тепла и предметов с острыми краями. Гибкий вал должен быть защищен от тяжелых машин и других предметов, которые могут вызвать ее повреждение.

Виброобработка бетона должна производиться в горизонтальных слоях, никогда не проводите вертикальную обработку бетона.

Для иглы диаметром 25 мм (1 дюйм) максимальная толщина обрабатываемого слоя бетона составляет 15 см (6 дюймов), для иглы диаметром 38 мм (1,5 дюйма) – 20 см (8 дюймов) и для иглы 48 мм (1,75 дюйма) и 60 мм (2,4 дюйма) – 30 см (12 дюймов).

НИКОГДА не останавливайте вибратор, если он погружен в бетон. Необходимо сначала вытащить вибратор из бетонной смеси, а затем отключить его.

Защищайте электрический шнур от тепла, масел, смазки, предметов с острыми краями, тяжелых предметов и других объектов, которые могут привести к повреждениям или пробоям.

Всегда работайте с иглой, полностью погруженной в бетон; охлаждение происходит при помощи контакта с бетоном. Незыполнение этого условия может привести к необратимым повреждениям подшипников.

НЕ РАЗРЕШАЙТЕ неквалифицированному персоналу использовать вибратор или электрические детали.

1 В ЭКСПЛУАТАЦИЯ

1.10 Инструкции по обслуживанию



ПРЕДУПРЕЖДЕНИЕ

Перед проведением любого обслуживания этого устройства **УБЕДИТЕСЬ**, что переключатель находится в положении «выключить», а шнур питания отключен от источника питания.

Обслуживание необходимо проводить каждые 100 часов работы или в зависимости от условий использования, но не реже чем каждые шесть месяцев, до капитального ремонта вибратора.

- **Игла:** капитальный ремонт проводится при помощи демонтажа всех компонентов, проверки их состояния и замены поврежденных частей, чистки и смазывания подшипников.
- **Гибкий вал:** при каждом капитальном ремонте вал сначала очищается сухой тряпкой, а затем смазывается с внешней стороны при помощи кисти.
- **Смазка подшипников** должна выполняться при помощи специальной смазки для подшипников высокой скорости Staburags NBU-4 или Isoflex NBU-15, которые производит фирма KLUBER LUBRICATION, или при помощи эквивалентных смазок.
- При демонтаже игл необходимо заменить соединения без зазора и уплотнить винты при помощи LOCKTITE 243. Подождите 1 час перед использованием.
- **Электрический мотор:** состояние вилки, электрического кабеля, переключателя, подшипников необходимо проверить. Щетки мотора являются единственным элементом, подверженным износу, поэтому для проверки их состояния Вам необходимо открыть корпус в **положении А и В**, затем снять заглушку в **положении С** и проверить щетку в **положении D**. Если длина щетки менее 10 мм, замените две щетки. (Смотри рисунок 1.10-1).

Мотор оснащен автоматическими щетками. После износа одной из щеток мотор автоматически остановится, тем самым предотвращая более серьезные поломки в моторе.

- **Бензиновый двигатель:** смотри инструкции по обслуживанию от производителя двигателя, которые прилагаются к этому руководству.

Перед запуском двигателя проверьте уровень масла, если он низкий – долейте, если масло грязное – замените его.

Детали с чрезмерным износом, подшипники, которые соскальзывают, нагреваются или слишком шумят необходимо заменить. Помните, что всегда **НЕОБХОДИМО ИСПОЛЬЗОВАТЬ ОРИГИНАЛЬНЫЕ ЗАПАСНЫЕ ЧАСТИ.**

После завершения виброобработки будет удобнее отсоединить вал мотора.

Из соображений безопасности не забывайте отключать электрический мотор от сети при выполнении подобных операций или замене деталей.

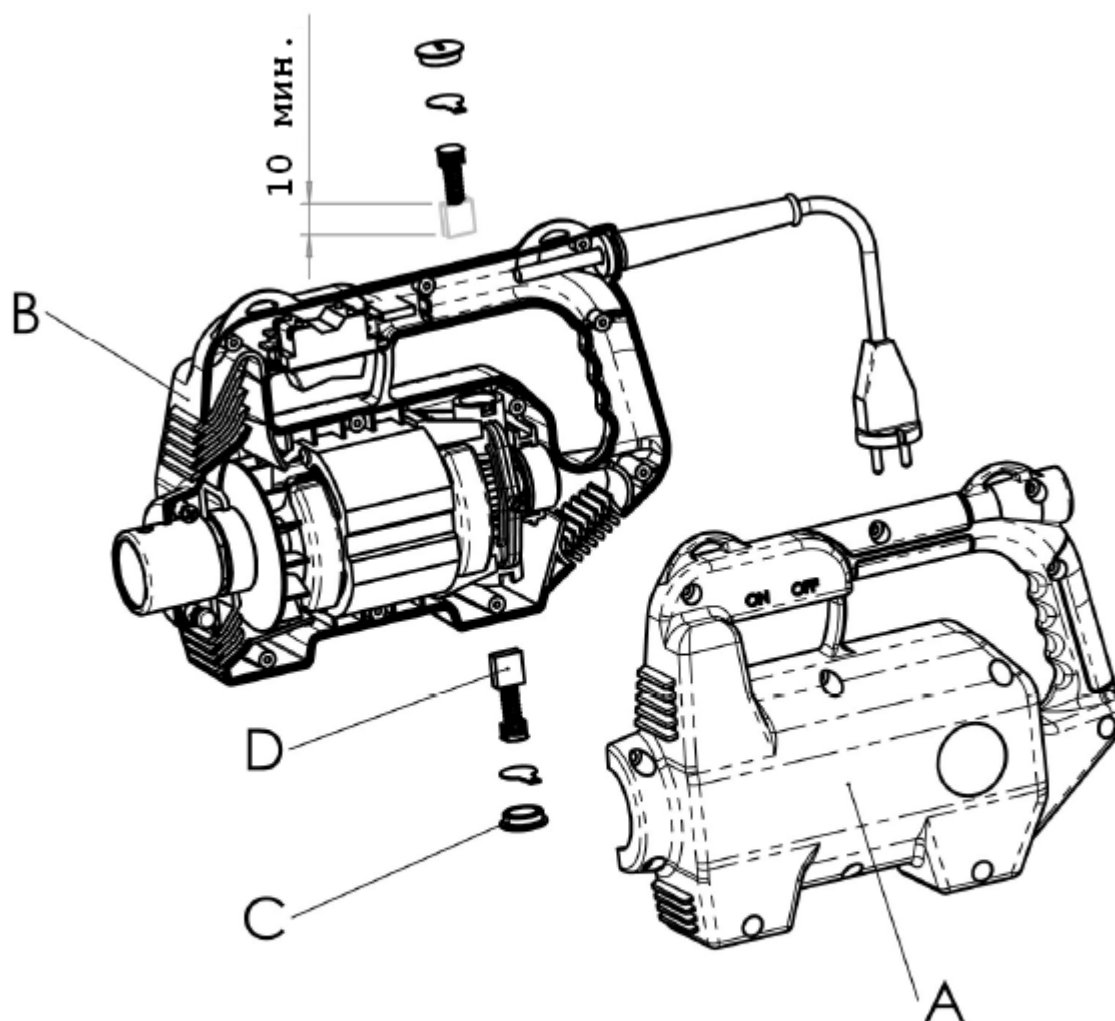


Рис. 1.10-1

1.11 Инструкции по заказу запасных частей

Запасные части можно приобрести у официальных дилеров и дистрибьюторов, работающих в вашем регионе.

При заказе запасных частей не забудьте указать:

- Тип машины и ее серийный номер.
- Заказываемые детали, коды и описание необходимых частей.
- Если оборудование или запасные части необходимо вернуть на завод, необходимо связаться с **Industrials Technoflex S.A.** и указать серийный номер и номер инвойса для предварительного соглашения. Это условие является НЕОБХОДИМЫМ ДЛЯ ИХ ПОЛУЧЕНИЯ.

1 В ЭКСПЛУАТАЦИЯ

1.12 Транспортирование и хранение

- **Условия транспортирования и хранения:**

Упаковка вибратора **RABBIT** позволяет осуществлять его легкое транспортирование без соблюдения специальных мер безопасности.

В случае хранения вибратора **RABBIT** в течение длительного времени, поместите его в безопасное сухое место. Гибкий вал должен храниться в вытянутом положении для предупреждения деформирования неопренового покрытия.

Перед хранением и после использования необходимо тщательно очистить вал от остатков бетона. Эта операция может быть выполнена при помощи водомета при условии защиты электрических частей мотора. Рекомендуется также смазывать передачу мотора для предупреждения возникновения ржавчины.

1.13 Гарантия

A) Гарантийный период

Industrials Technoflex S.A. гарантирует бесперебойную работу продукции и компонентов в течение 12 месяцев. К машине прилагается гарантийный талон, в котором указывается дата покупки и копия которого отправляется **Industrials Technoflex S.A.**

B) Сфера действия гарантии

Гарантия распространяется на все дефекты производства компонентов продукции, а также на их замену или ремонт, который будет выполнен службой послепродажного обслуживания.

C) Отмена гарантии

Гарантия не распространяется на неправильное использование или неадекватное применение устройства, а также на неправильное подключение, использование неоригинальных частей или ремонт, выполненный не у официальных представителей.

Электрический мотор RABBIT может быть подключен только к однофазной сети с током напряжением 115 В и частотой 50/60 Гц или 220/230 В 50/60 Гц.

Во время гарантийного периода все неисправности вибратора должны устраняться персоналом **Industrials Technoflex S.A.**, уполномоченным проводить подобные операции; в противном случае гарантия будет отменена.

Оборудование, которое ранее ремонтировалось персоналом, не уполномоченным **Industrials Technoflex S.A.**, не подлежит дальнейшей гарантии.

Во всех гарантийных случаях необходимо отправить **предварительное уведомление Industrials Technoflex S.A.**, или по адресу, указанному этой компанией.

ВАЖНОЕ ПРИМЕЧАНИЕ:

Industrials Technoflex S.A. не несет ответственность за поломку оборудования, вызванную неправильным использованием или несоответствующим обращением.

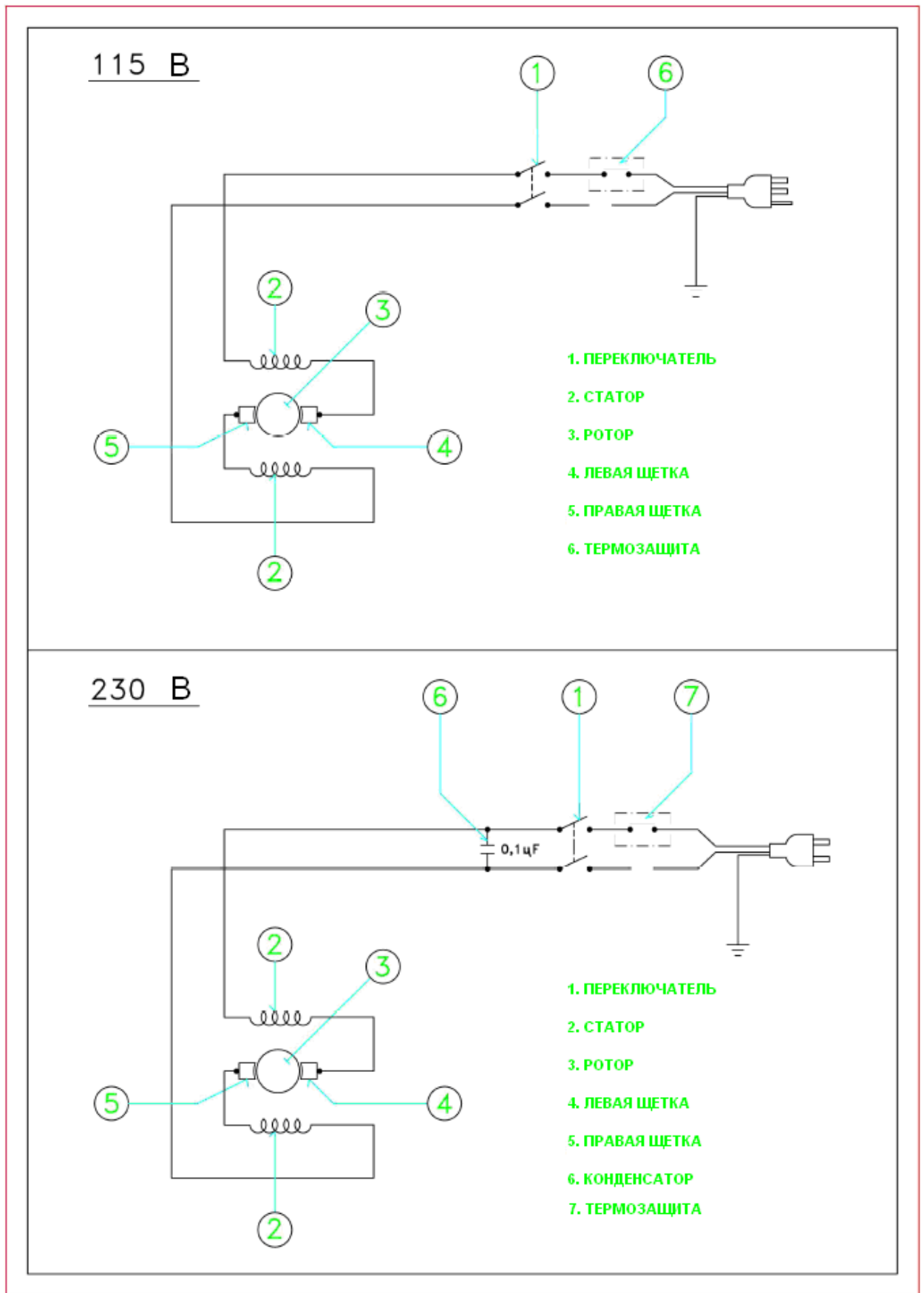
1 В ЭКСПЛУАТАЦИЯ

1.14 Поиск неисправностей

СИМПТОМ	ВОЗМОЖНАЯ ПРИЧИНА	УСТРАНЕНИЕ
<i>Мотор не заводится</i>	<i>1.- Нет напряжения в линии. 2.- Проблема в переключателе. 3.-Стерты щетки.</i>	<i>1.- Проверить. 2.- Заменить. 3.- Заменить.</i>
<i>Мотор работает нормально, но нагревается</i>	<i>1.- Сетка, пропускающая воздух, загрязнена. 2.- Дефект вала или вибрационной иглы.</i>	<i>1.- Почистить. 2.- Проверить и отремонтировать.</i>
<i>Шум в моторе</i>	<i>1.- Неисправные подшипники. 2.- Неисправный мотор.</i>	<i>1.- Заменить. 2.- Заменить подшипники.</i>
<i>Мотор работает медленнее, чем обычно, и нагревается</i>	<i>1.- Заблокированы подшипники вибрационной иглы или мотора. 2.- Низкое напряжение в сети.</i>	<i>1.- Проверить место блокирования и заменить подшипники. 2.- Проверить внешнее напряжение, длину и сечение линии. Возможна вспышка.</i>

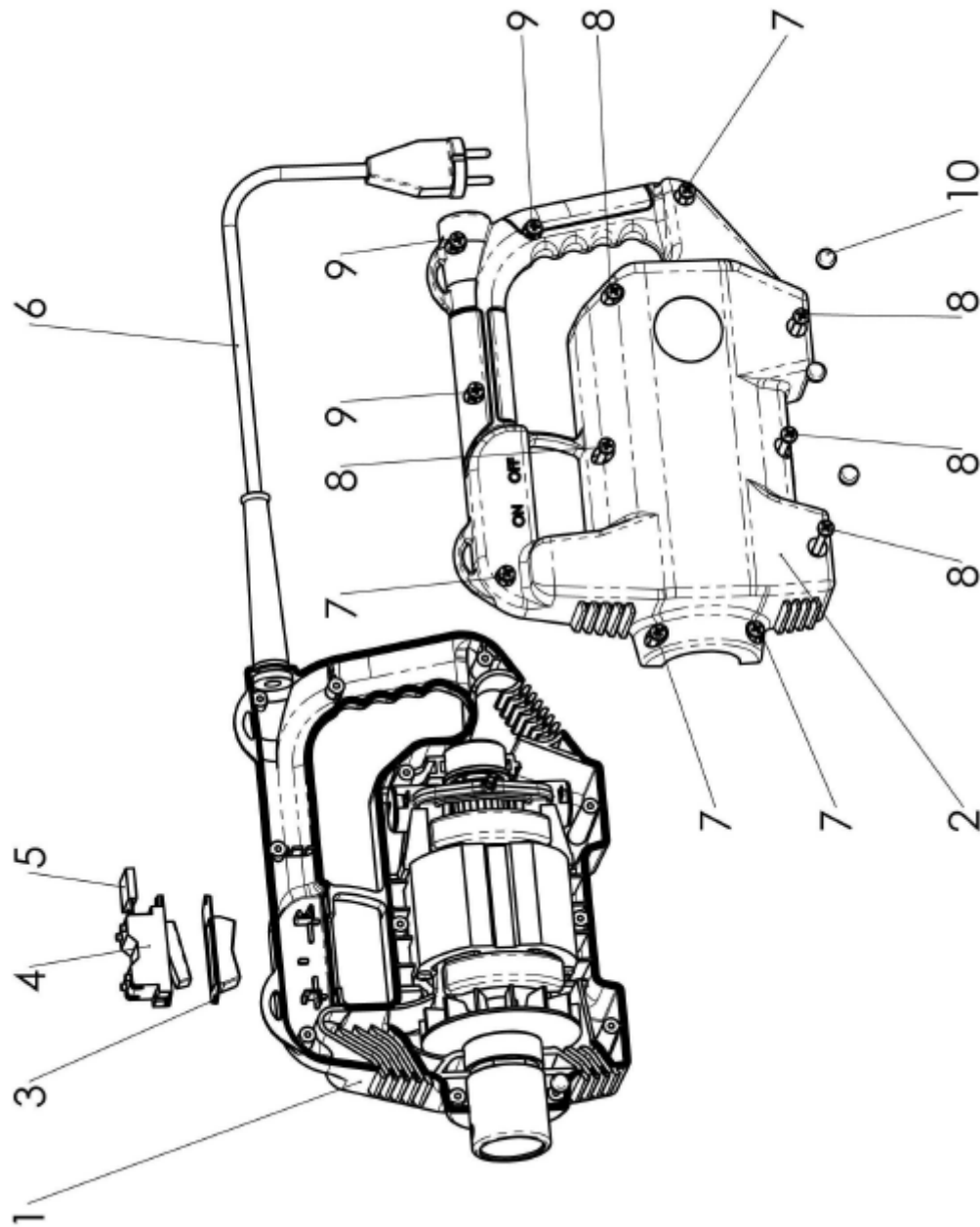
1 В ЭКСПЛУАТАЦИЯ

1.15 Схемы соединений



2 ЭЛЕКТРОМОТОР RABBIT

2.1 Корпус мотора



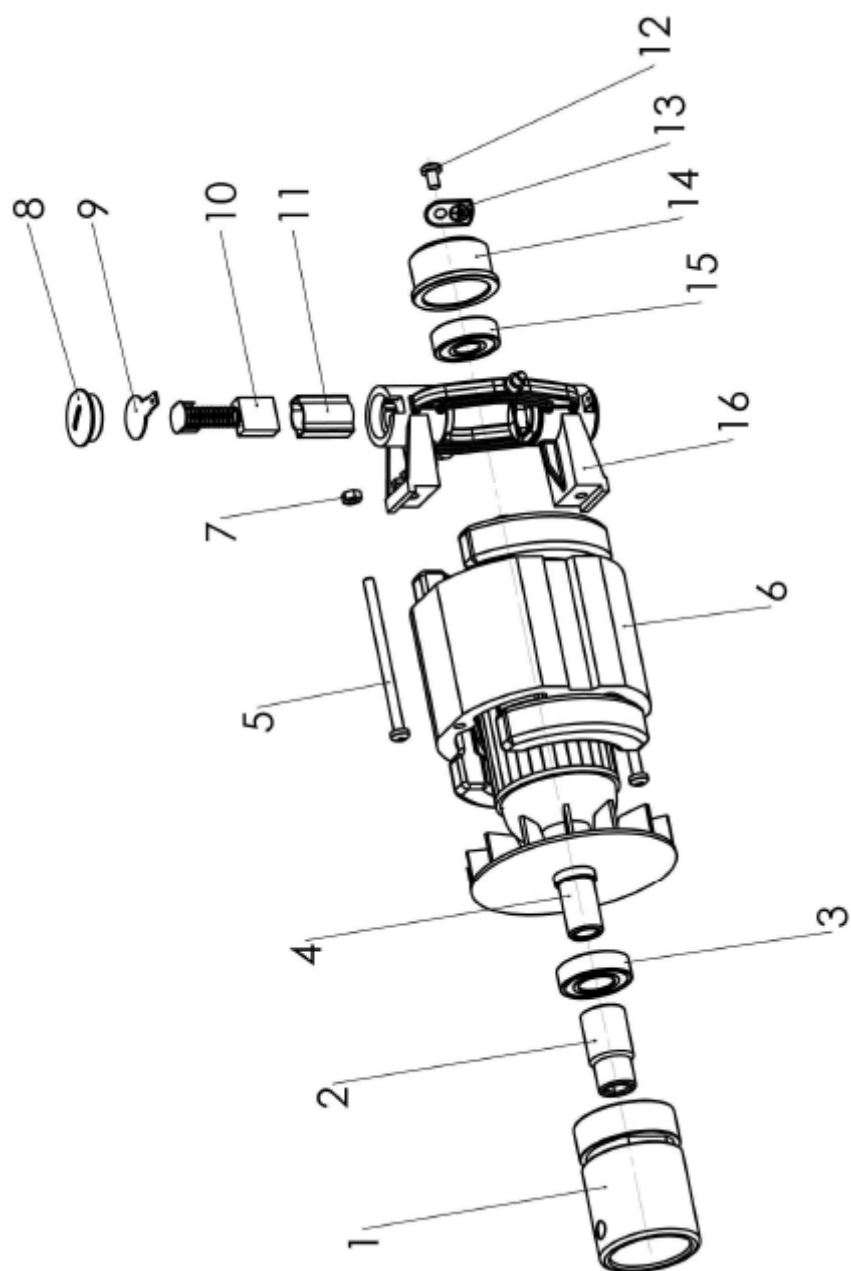
2 ЭЛЕКТРОМОТОР RABBIT

Запасные части

<i>Код 115 В</i>	<i>Код 230 В</i>	<i>Позиция</i>	<i>Количество</i>	<i>Описание</i>
173780R011	173780R011	1	1	Правый корпус
173779R011	173779R011	2	1	Левый корпус
172936R014	172936R014	3	1	Крышка переключателя
4048125201	4048125201	4	1	Переключатель
-----	4025999001	5	1	Конденсатор
141347R014	141345R014	6	1	Силовой шнур
3505245025	3505245025	7	4	Винт 4,5x25
3505245040	3505245040	8	5	Винт 4,5x40
3505245016	3505245016	9	3	Винт 4,5x16
120537R014	120537R014	10	12	Вилка

2 ЭЛЕКТРОМОТОР RABBIT

2.2 Ротор и статор



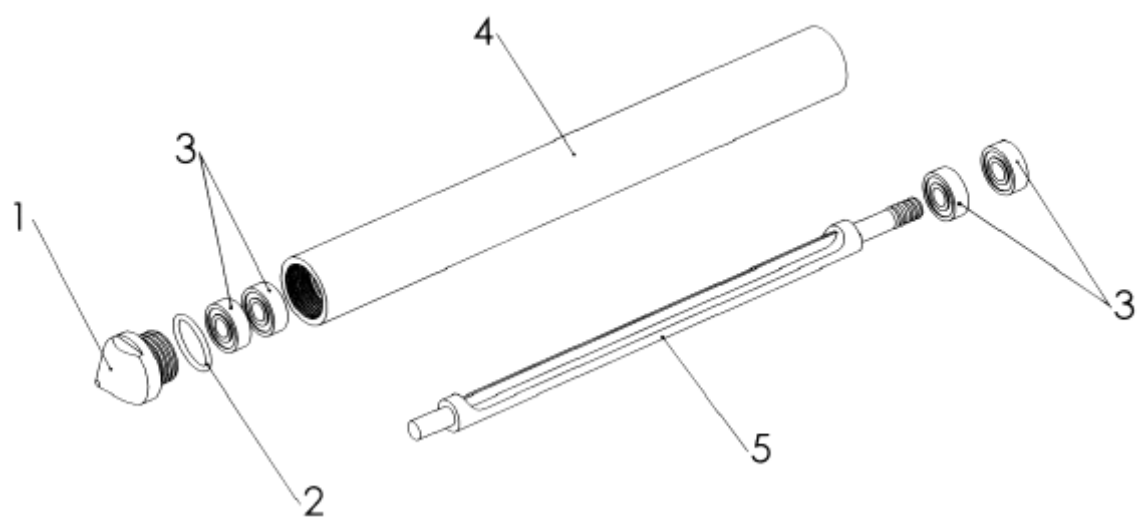
2 ЭЛЕКТРОМОТОР RABBIT

Запасные части

<i>Код 115 В</i>	<i>Код 230 В</i>	<i>Позиция</i>	<i>Количество</i>	<i>Описание</i>
173182R014	173182R014	1	1	Соединение
130621R014	130621R014	2	1	Соединительный зажим
4060600304	4060600304	3	1	Подшипник
141635R023	141635R013	4	1	Ротор
3985205080	3985205080	5	2	Винт М5х80
141636R024	141636R014	6	1	Статор
3934200005	3934200005	7	2	Гайка М5
4074503016	4074503016	8	2	Вилка Pg16
173784R014	173784R014	9	2	Ножевой соединитель
4048006021	4048006020	10	2	Щетка
173789R014	173789R014	11	2	Держатель щетки
3985205006	3985205006	12	1	Винт М5х6
173787R014	173787R014	13	1	Бирка
173783R014	173783R014	14	1	Держатель подшипника
4060620103	4060620103	15	1	Подшипник
173781R012	173781R012	16	1	Опора

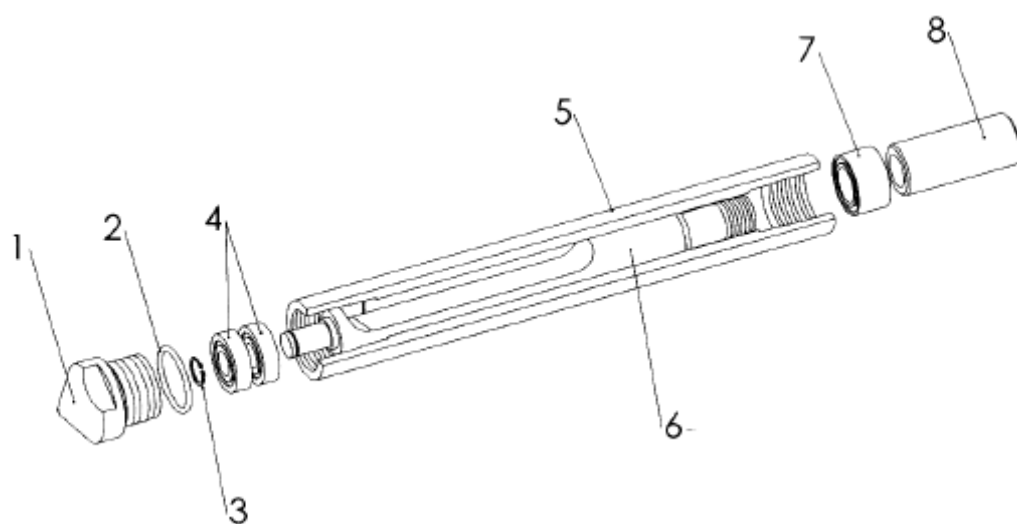
3 ИГЛА

3.1 Игла 25



КОД: 141052R013

3.2 Игла 38



КОД: 141118R023

3 ИГЛА

Запасные части

Игла 25

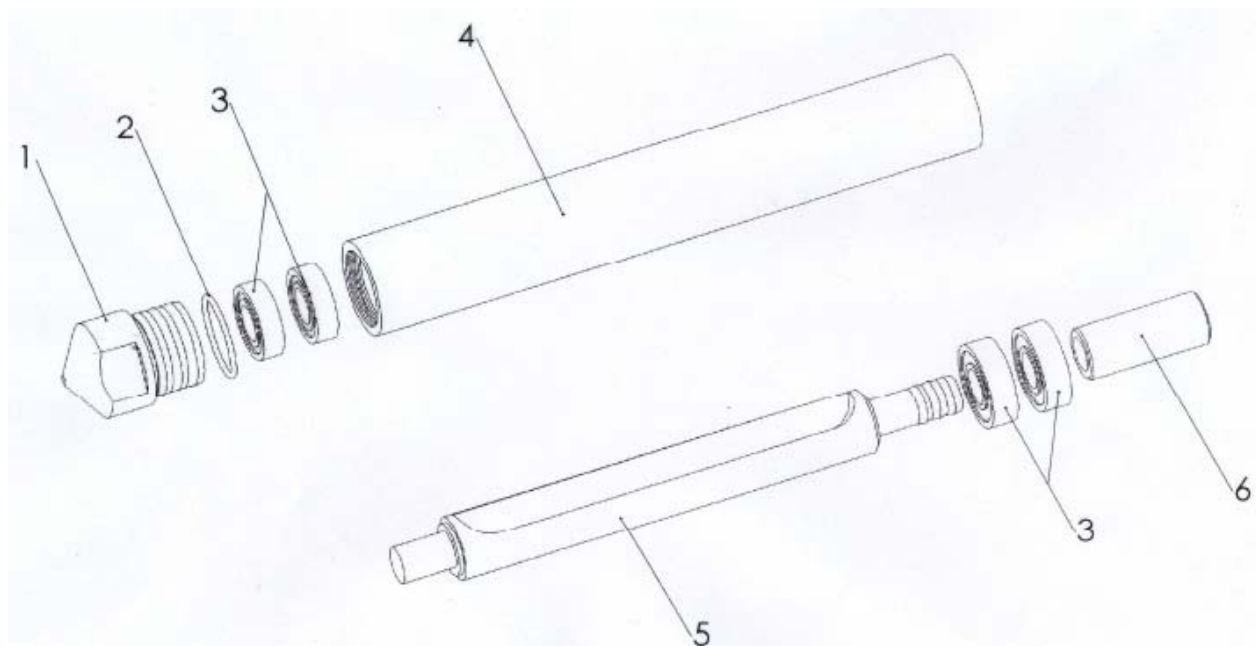
КОД: 141052R013			
Код	Позиция	Количество	Описание
172816R014	1	1	Головка
4042101902	2	1	Уплотнительное кольцо
4060060704	3	4	Подшипник
110337R014	4	1	Корпус
172817R014	5	1	Эксцентрик

Игла 38

КОД: 141052R013			
Код	Позиция	Количество	Описание
172457R014	1	1	Головка
4042102502	2	1	Уплотнительное кольцо
4005000012	3	1	Стопорное кольцо
4060600104	4	2	Подшипник
110352R013	5	1	Корпус
172458R013	6	1	Эксцентрик
4060172916	7	1	Подшипник
130735R014	8	1	Соединительный зажим

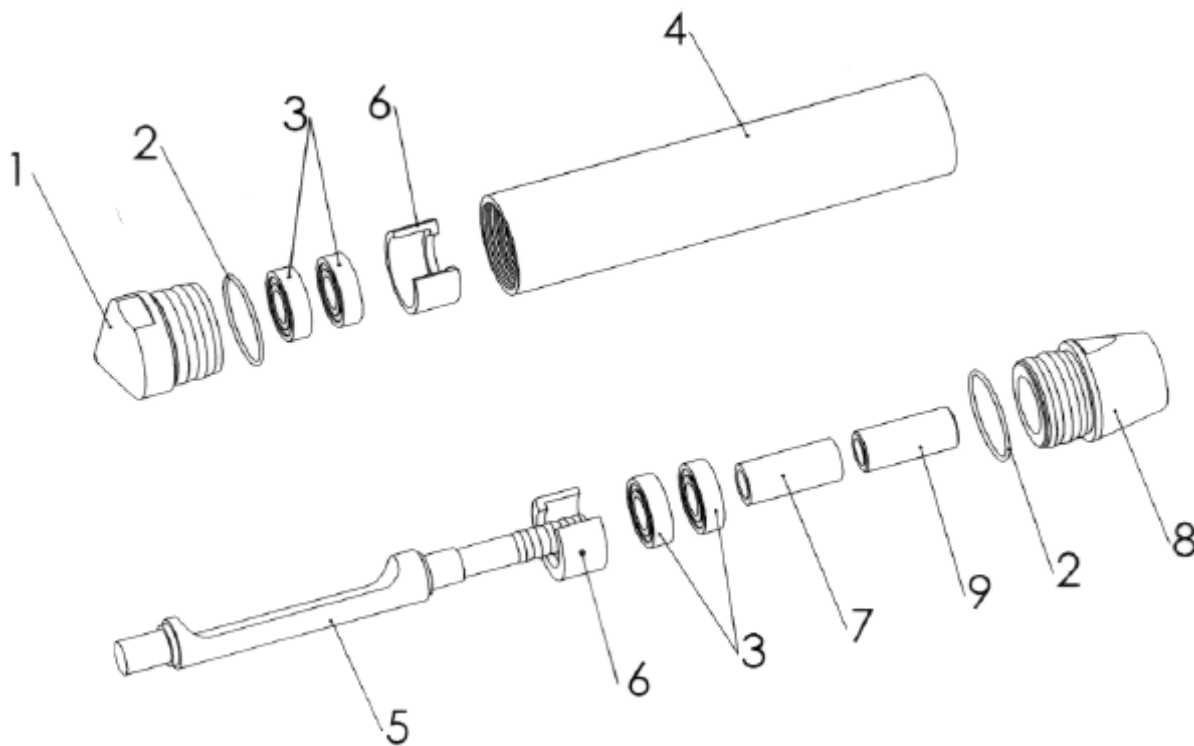
3 ИГЛА

3.3 Игла 48



КОД: 141368R013

3.4 Игла 60



КОД: 140972R023

3 ИГЛА

Запасные части

Игла 48

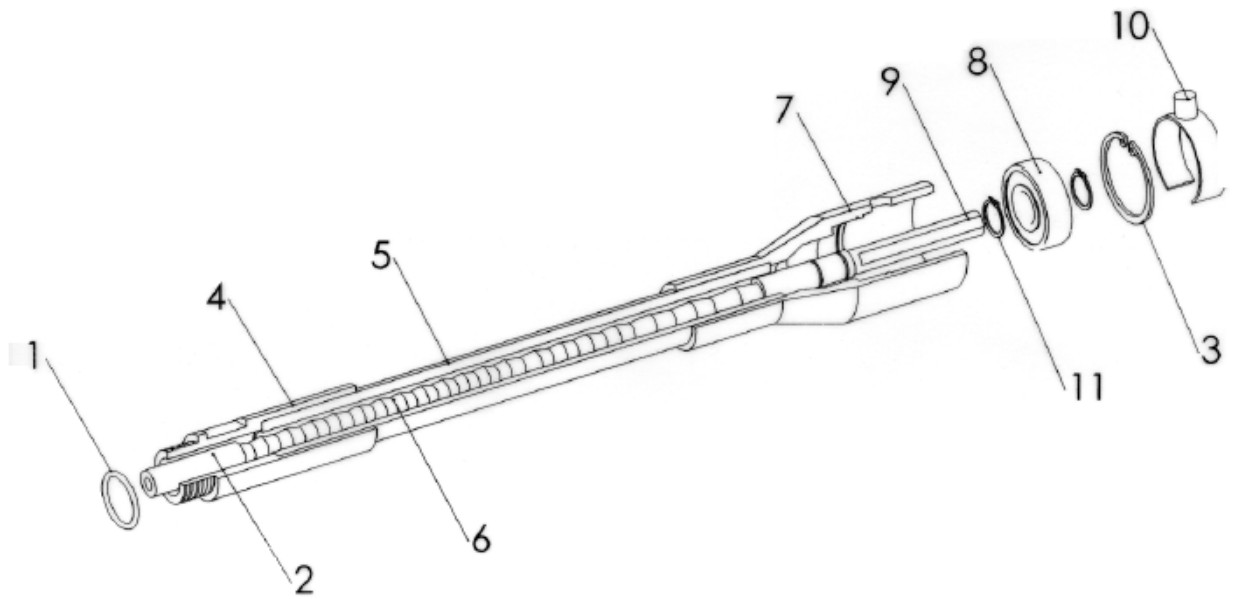
КОД: 141052R013			
Код	Позиция	Количество	Описание
173467R014	1	1	Головка
4042103002	2	1	Уплотнительное кольцо
4060620305	3	4	Подшипник
110387R013	4	1	Корпус
172444R023	5	1	Эксцентрик
130735R014	6	1	Соединительный зажим

Игла 60

КОД: 141052R013			
Код	Позиция	Количество	Описание
172495R014	1	1	Головка
4042103002	2	2	Уплотнительное кольцо
4060600406	3	4	Подшипник
110331R013	4	1	Корпус
172496R013	5	1	Эксцентрик
130595R014	6	2	Подъемное кольцо
130597R014	7	1	Дистанционное кольцо
130596R014	8	1	Накладное кольцо
130735R014	9	1	Соединительный зажим

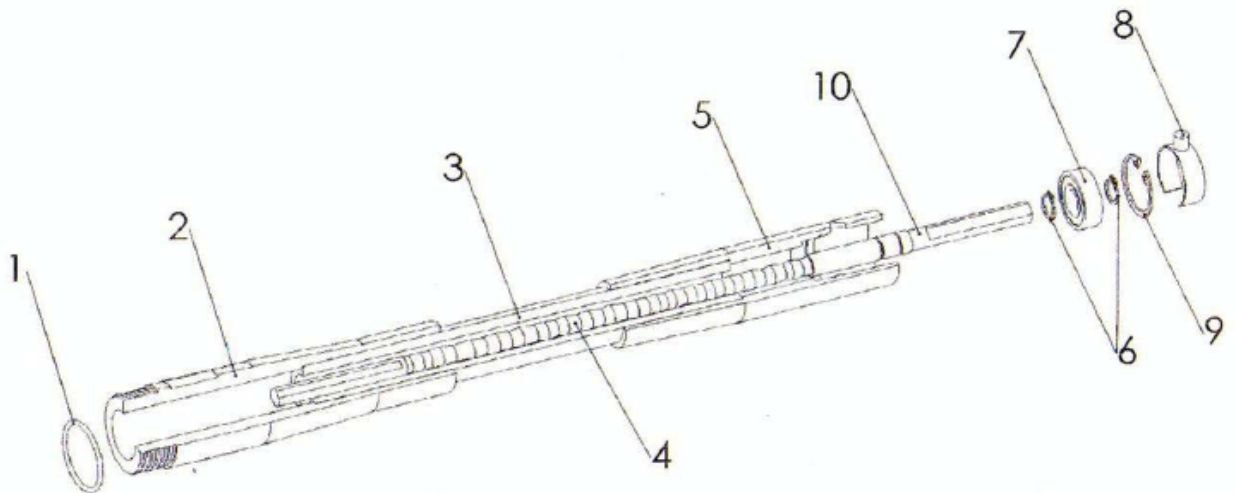
4 ПЕРЕДАЧА

4.1 Передача 25



Вал + резиновый шланг	
Длина	Код
1,5 м (5 футов)	141281R013
2 м (6,6 футов)	141281R023
3 м (10 футов)	141281R033
4 м (8,5 футов)	141281R043
5 м (10,7 футов)	141281R053

4.2 Передача 38



Вал + резиновый шланг	
Длина	Код
1,5 м (5 футов)	141280R013
2 м (6,6 футов)	141280R023
3 м (10 футов)	141280R033
4 м (8,5 футов)	141280R043
5 м (10,7 футов)	141280R053

4 ПЕРЕДАЧА

Запасные части

Передача 25

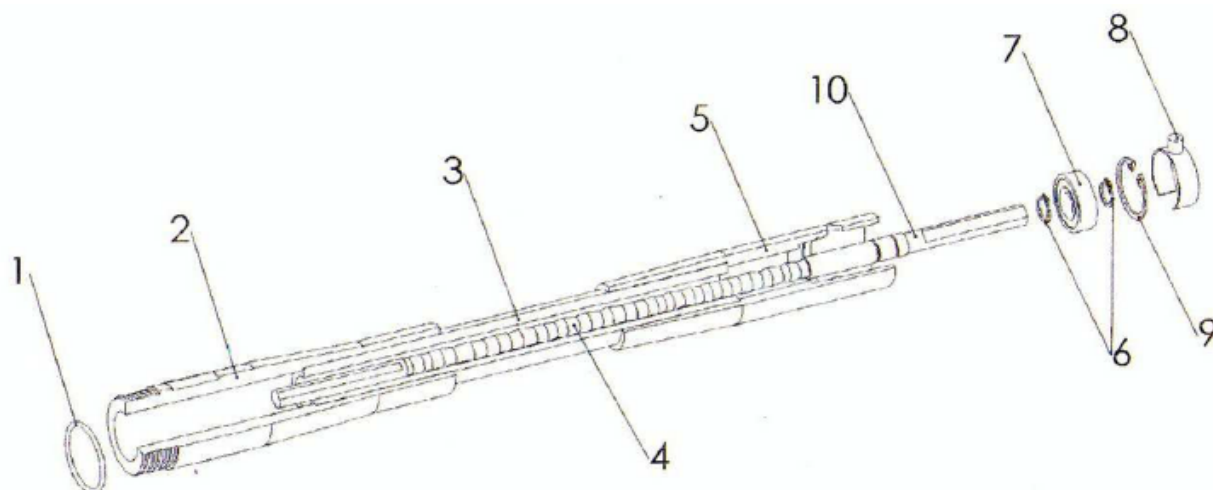
<i>Код</i>	<i>Позиция</i>	<i>Количество</i>	<i>Описание</i>
4042101902	1	1	Уплотнительное кольцо
191118R014	2	1	Концевая заделка
4006000032	3	1	Стопорное кольцо
191116R014	4	1	Крышка клеммной коробки
172518R034	5	1	Крышка
173644R014	6	1	Вал
191117R014	7	1	Крышка клеммной коробки
4060620103	8	1	Подшипник
191021R014	9	1	Концевая заделка
171125R064	10	1	Кнопка с фиксацией
4005000012	11	2	Стопорное кольцо

Передача 38

<i>Код</i>	<i>Позиция</i>	<i>Количество</i>	<i>Описание</i>
4042103002	1	1	Уплотнительное кольцо
191120R013	2	1	Крышка клеммной коробки
172518R014	3	1	Крышка
173644R014	4	1	Вал
191109R013	5	1	Крышка клеммной коробки
4005000012	6	2	Стопорное кольцо
4060620103	7	1	Подшипник
171125R064	8	1	Кнопка с фиксацией
4006000032	9	1	Стопорное кольцо
191021R014	10	1	Концевая заделка

4 ПЕРЕДАЧА

4.3 Передача 48 – 60



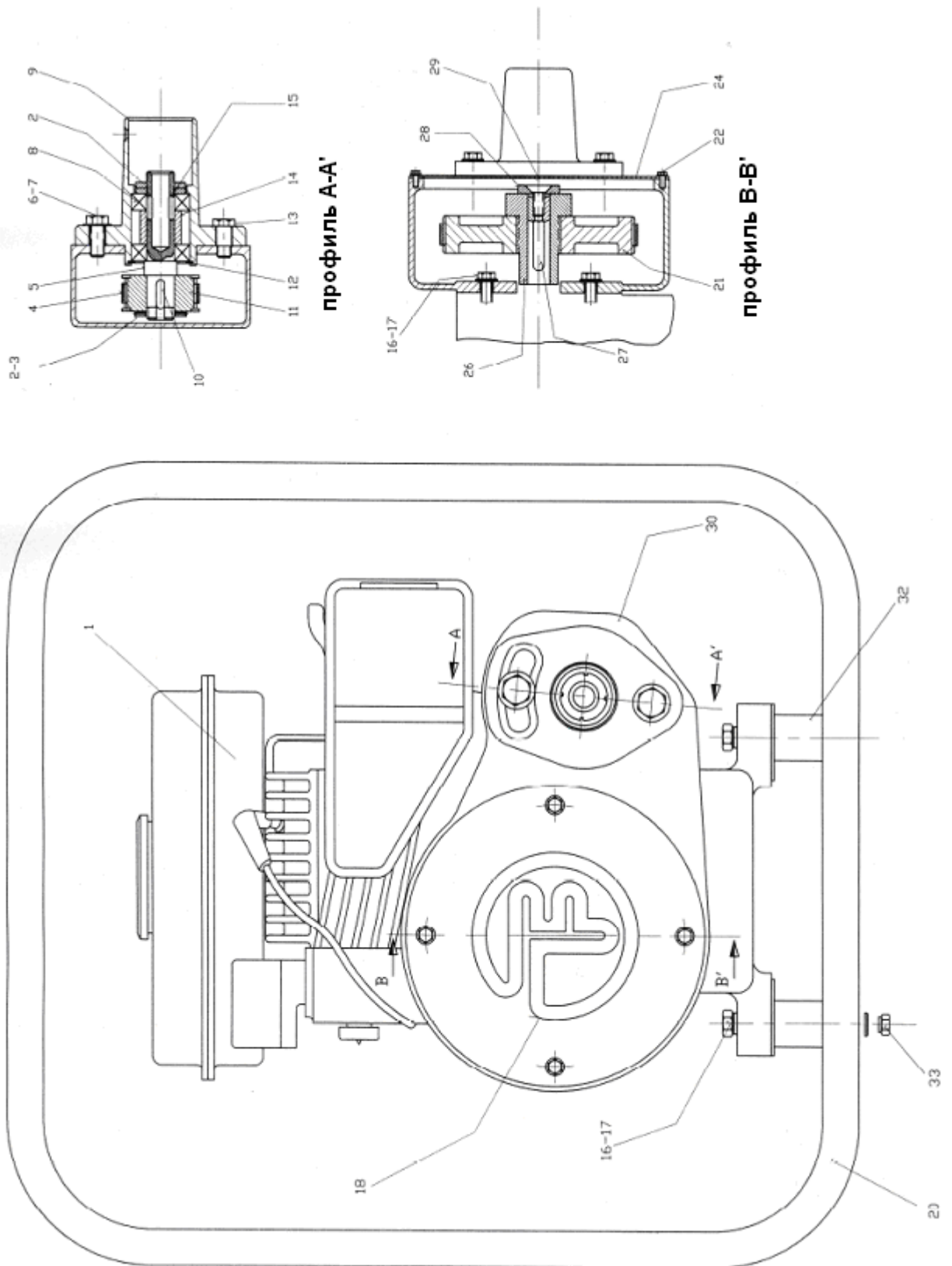
Вал + резиновый шланг	
Длина	Код
1,5 м (5 футов)	141603R013
2 м (6,6 футов)	141603R023
3 м (10 футов)	141603R033
4 м (8,5 футов)	141603R043
5 м (10,7 футов)	141603R053

Запасные части

Код	Позиция	Количество	Описание
4042103002	1	1	Уплотнительное кольцо
191146R013	2	1	Крышка клеммной коробки
172518R014	3	1	Крышка
173644R014	4	1	Вал
191147R013	5	1	Крышка клеммной коробки
4005000012	6	2	Стопорное кольцо
4060620103	7	1	Подшипник
171125R064	8	1	Кнопка с фиксацией
4006000032	9	1	Стопорное кольцо
191021R014	10	1	Концевая заделка


5 БЕНЗИНОВЫЙ ДВИГАТЕЛЬ

5.-1 Бензиновый двигатель



5 БЕНЗИНОВЫЙ ДВИГАТЕЛЬ

Запасные части

 INDUSTRIJS TECHNOFLEX SA		Бензиновый двигатель	141040R022
Код	Позиция	Количество	Описание
4047000168	1	1	Бензиновый двигатель
4075000003	2	3	Гайка KM-3
4013000003	3	1	Шайба MB-3
4026000559	4	1	Приводной ремень
100339R014	5	1	Вал
3933210025	6	1	Винт M-10x25
3125200010	7	1	Шайба диаметром 10
4060600302	8	2	Подшипник
172729R013	9	1	Соединение
4022050520	10	1	Ключ 5x5x20
172734R014	11	1	Шкив
4006000035	12	1	Защитное кольцо I-35
160759R014	13	1	Винт
130618R014	14	1	Кольцо
4001000415	15	2	Игла диаметром 4x15,8
3933208030	16	4	Винт M-8x30
3933251620	16	4	Винт SAE 5/16x20
3125200008	17	8	Шайба диаметром 8,5
3125200005	17	4	Шайба диаметром 5,5
	19		
173647R013	20	1	Защитная рама
172730R013	21	1	Шкив
3933205010	22	4	Винт M-5x10
172733R014	24	1	Крышка
	25		
172731R014	26	1	Соединение Honda
172895R024	26	1	Соединение Onich
4022050530	27	1	Ключ 5x5x30
120442R014	28	1	Вилка
3991108020	29	1	Винт M-8x20
172728R012	30	1	Коробка
	31		
4070003031	32	4	Silemblock TH30-30
3985200008	33	4	Гайка с автоматическим блокированием M8