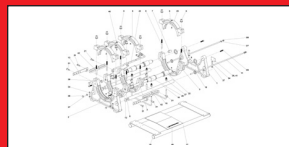


ROWELD P250-630/8-24B  
Premium CNC

## ROWELD P250-630/8-24B Premium CNC SA-VA



SERVICE



# A Übersicht / Overview



Grundmaschine / Basic machine  
P250B - P630B  
P8B - P24B



Fräseinrichtung / Trimmer unit  
P250B - P630B  
P8B - P24B



Heizelement / Heating element  
P250B - P630B  
P8B - P24B



Hydraulikaggregat / hydraulic unit CNC  
P250B - P630B  
P8B - P24B

# Intro

---

**Ersatzteile / spare parts** **page 2**

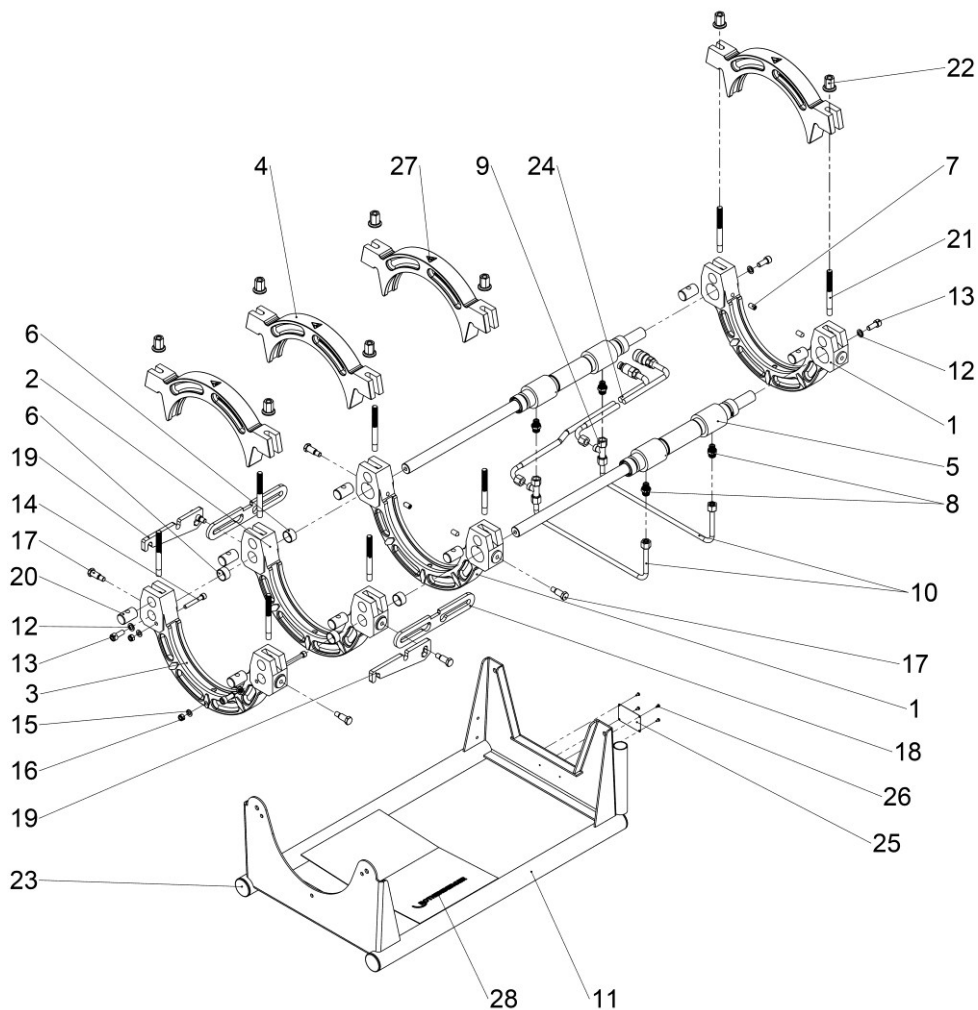
---

**Elektro - Hydraulikschaltplan / Circuit - hydraulic diagram** **page 40**

## Service Hotline

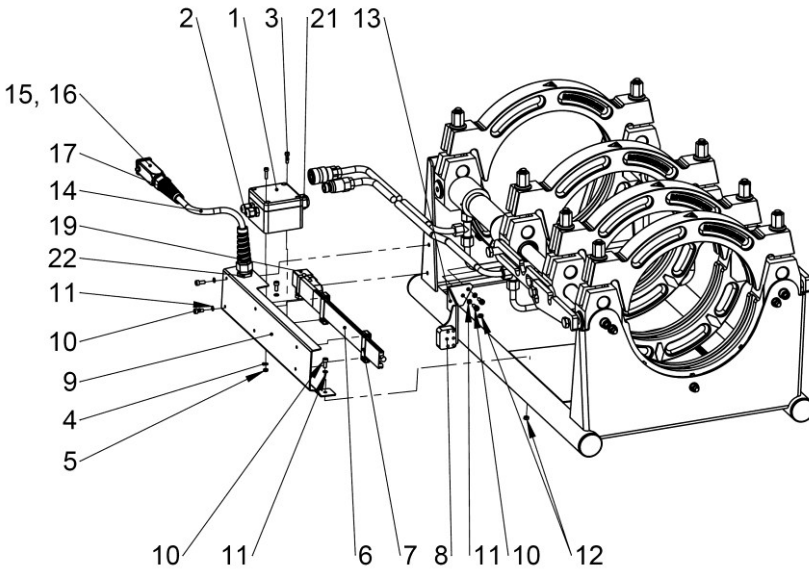
**+49 (0) 56 02 / 93 94 – 638**

**email: [service@rothenberger.com](mailto:service@rothenberger.com)**



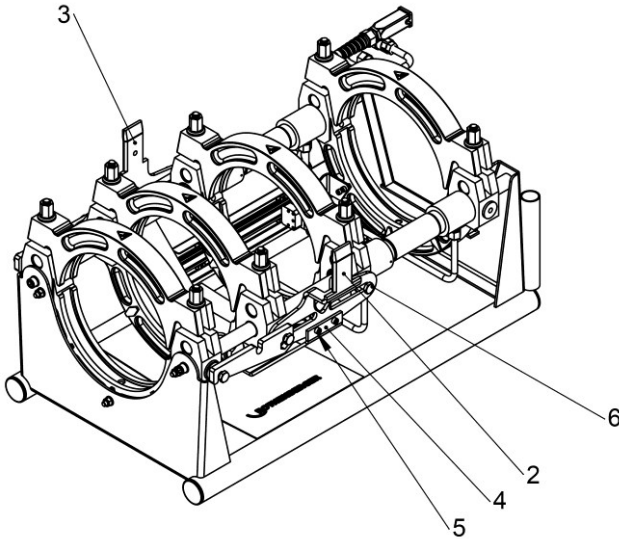
<b>Pos.</b>	<b>Bezeichnung</b>	<b>Description</b>	<b>qty.</b>	<b>Nr. /No.</b>
1	Unteres Grundspannelement	Lower main clamp	2	1200001024
2	Unteres Grundspannelement beweglich	Lower main clamp, movable	1	1200001025
3	Unteres Grundspannelement fest	Lower main clamp, fixed	1	1200001028
4	Oberes Grundspannelement	Upper main clamp	4	1200001026
5	Hydraulikzylinder	Hydraulic cylinder	2	1300000275
6	DU-Buchse DU 25/15	Bushing DU 25/15	4	L80776
7	Gewindestift M10x12 DIN 914	Set screw M10x12 DIN 914	4	1300000286
8	Gerader Einschraubstutzen	Threaded joint	4	L21093
9	L-Verschraubung mit Dichtkegel	L-thread with conical nipple	2	L82323
10	Ölleitung	Oil line	2	L82008
11	Rahmen	Frame	1	1300001583
12	Federring A10	Spring washer A10	4	H98272
13	Zylinderschraube M10x25	Cylinder head screw M 10x25	4	L82563
14	Zylinderschraube M8x55	Cylinder head screw M8x55	3	L84155
15	Scheibe A8,4	Washer A8,4	3	H98671
16	Selbstsichernde Sechskantmutter M8	Hexagon nut M8	3	H88502
17	Distanzschraube lang	Distance screw, long	6	L82028
18	Heizelement- Abziehvorrichtung	Heating plate- take-off	2	1300002329
19	Distanzstück	Spacer block	2	1300000289
20	Gelenkbolzen	Hinge bolt	8	L80756
21	Stehbolzen	Stud bolt	8	L80758
22	Messingmutter mit Scheibe	Brass nut with washer	8	L83102
23	Rohrendstopfen D=45	Plug D=45	4	L21506
24	Doppel-Hydraulikschlauch	Twin hose	1	L20531
25	Typenschild Grundmaschine P250B	Type plate basic machine P250B	1	1300002060
26	Blindniet 3x7	Blind rivet 3x7	4	358013
27	Warnschild Warnung vor Handverletzung	Warning label	4	L21035
28	Logoaufkleber	Label	1	L21830

**Umrüstsatz / Conversion set P250/8B CNC SA no. 120000627-i1**

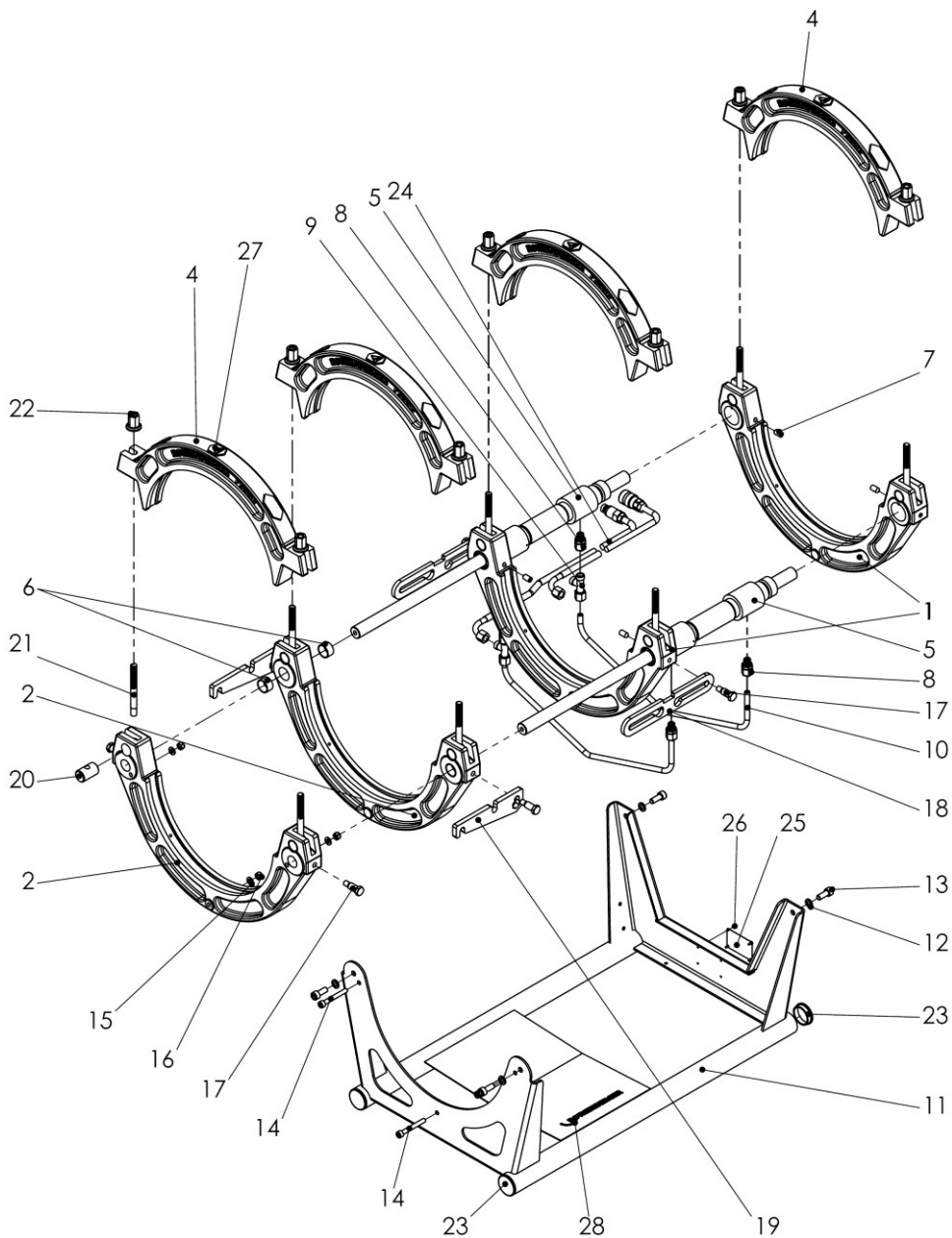


Pos.	Bezeichnung	Description	qty.	Nr. /No.
1	Messwandler für Grundmaschine CNC	Measuring transformer	1	L22749
2	Widerstandsthermometer Pt 100	Resistance thermometer	1	L90245
3	Zylinderschraube M4x16	Cylinder head screw M4x16	2	L81508
4	Zahnscheibe I 4,3	Toothed washer I 4,3	2	L82374
5	Sechskantmutter M4	Hexagon nut M4	2	L82429
6	Magnetostriktiver Wegaufnehmer	Displacement transducer	1	1300000118
7	Befestigungssatz für OPN1	Mounting kit	1	1300000119
8	Freier Positionsmagnet f. MK4/ONP1	Position transducer	1	1300000120
9	Halter f. Wegsensor	Connector	1	1300000141
10	Zylinderschraube M5x12	Cylinder head screw M5x12	6	H98669
11	Zahnscheibe I 5,3	Toothed washer I 5,3	6	H96175
12	Sechskantmutter M5	Hexagon nut M5	2	L82112
13	Halteung f. freien Positionsmagnet	Bracket	1	1300000147
14	Anschlußleitung mit Schirmung	Connector cable	5	13000002136
15	Tüllengehäuse HAN 3A-GG-M20	Support sleeve	1	L20582
16	Stifteinsatz HAN 4A-M	Pin insert HAN 4A-M	1	L22747
17	Kabelverschraubung mit Knickschutz	Cable gland with bend protection	1	L20533
18	Verbindungskabel f. Wegaufnehmer	Connecting cable	0,5	L20322
19	Hirschmann-Stecker	Plug	1	L84630
20	Typenschild	Type plate	1	L81526
21	Kabelverschraubung	Cable gland	1	L21079
22	Gegenmutter	Counter nut	1	L20534

## Umrüstsatz / Conversion set P250/8B CNC VA no. 120000701-i1



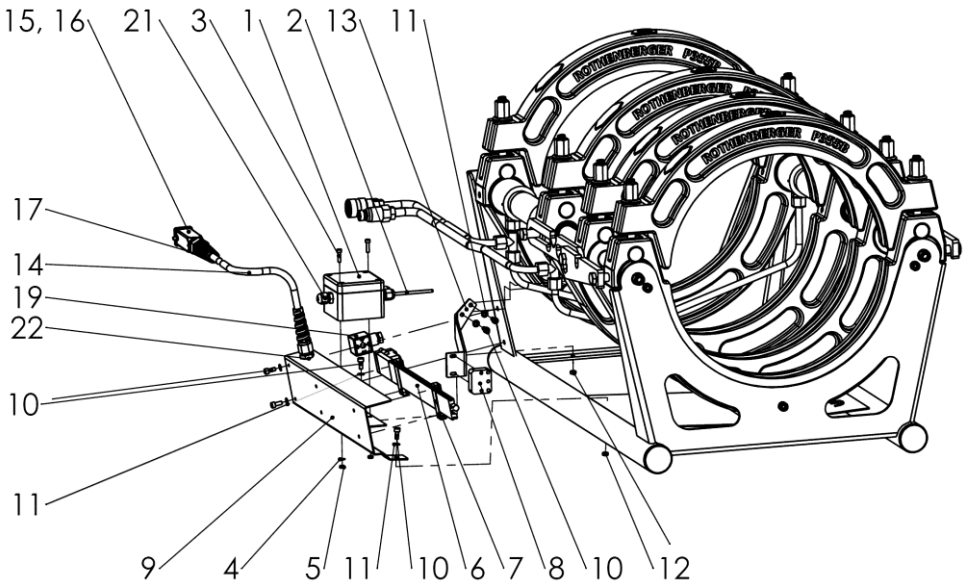
Pos.	Bezeichnung	Description	qty.	Nr. /No.
1	Umrüstsatz Grundmaschine CNC SA	Conversion set basic machine CNC SA	1	1200000627
2	Aufnahme vorn	Mounting block forward	1	L83593
3	Aufnahme hinten	Mounting block reverse	1	L83594
4	Verbindungsblech	Connecting plate	1	L84709
5	Zylinderschraube M6x10 DIN 912	Cylinder head screw M6x10 DIN 912	4	L81104
6	Distanzschraube kurz	Distance bolt short	2	L80534





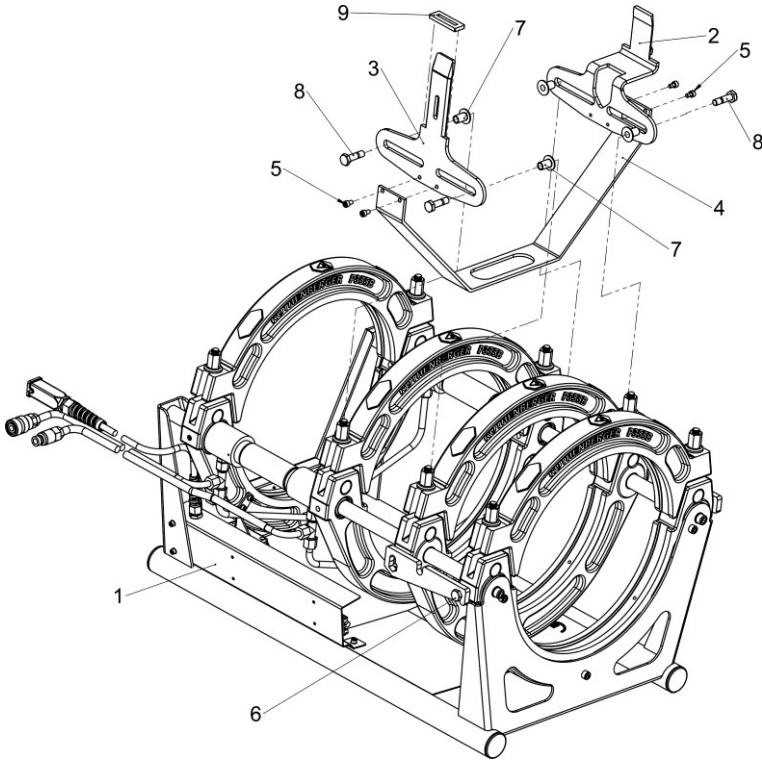
<b>Pos.</b>	<b>Bezeichnung</b>	<b>Description</b>	<b>qty.</b>	<b>Nr. /No.</b>
1	Unteres Grundspannelement, Zylinder	lower main clamp, cylinder	2	1300000271
2	Unteres Grundspannelement, beweglich	lower main clamp, moveable	1	1300000272
3	Unteres Grundspannelement, fest	lower main clamp, fixed	1	1300000273
4	Oberes Grundspannelement	upper main clamp	4	1300000274
5	Hydraulikzylinder	Hydraulic cylinder	2	1300000275
6	DU-Buchse 25x28x15mm	Bushing 25x28x15mm	4	L80776
7	Gewindestift M10x12	Set screw M10x12	4	1300000286
8	Gerade Einschraubverschraubung	Straight threaded joint	4	L80782
9	L-Verschraubung mit Dichtkegel	L-thread with conical nipple	2	L82323
10	Ölleitung 10x2x655mm	Oil line 10x2x655mm	2	L82151
11	Rahmen	Frame	1	1300000287
12	Federring A10	Spring washer A10	4	H98272
13	Zylinderschraube M 10x25	Cylinder head screw M10x25	4	L82563
14	Zylinderschraube M 8x65	Cylinder head screw M8x65	3	L81512
15	Scheibe A8,4	Washer A8,4	3	H98671
16	Selbstsichernde Sechskantmutter M8	Hexagon nut M8	3	H88502
17	Distanzschraube lang	Distance bolt long	6	L82028
18	Heizelement- Abziehvorrichtung	Heating plate- take-off	2	1300002329
19	Distanzstück P355B	Spacer block P355B	2	1300000289
20	Gelenkbolzen	Hinge bolt	8	L80756
21	Stehbolzen	Stud bolt	8	L80758
22	Messingmutter mit Scheibe	Brass nut with washer	8	L83102
23	Rohrendstopfen	plug	4	L21506
24	Doppel-Hydraulikschlauch DN 6 120 bar	Hydraulic hose DN 6 120 bar	1	L20531
25	Typenschild "Grundmaschine"	Type plate "basic unit"	1	L21237
26	Blindniet Alu Flr 3,0x7,0	Blind rivet aluminium 3.0x7.0	4	358013
27	Warnschild Warnung vor Handverletzung	Warning label	4	L21035
28	Logo selbstklebend	logo	1	L21830

**Umrüstsatz / Conversion set P355/12B CNC SA no. 120000110-i2**



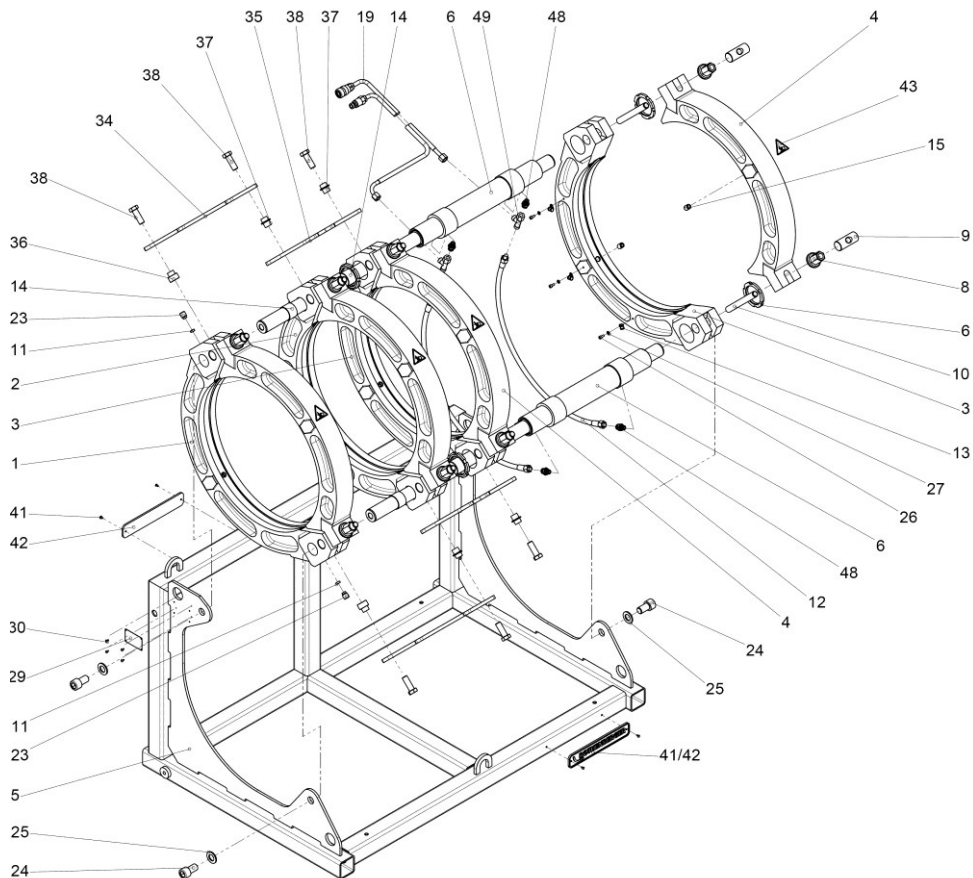
Pos.	Bezeichnung	Description	qty.	Nr. /No.
1	Messwandler für Grundmaschine CNC	Measuring transformer	1	L22749
2	Widerstandsthermometer Pt 100	Resistance thermometer	1	L90245
3	Zylinderschraube M4x16	Cylinder head screw M4x16	2	L81508
4	Zahnscheibe I 4,3	Toothed washer I 4,3	2	L82374
5	Sechskantmutter M4	Hexagon nut M4	2	L82429
6	Magnetostriktiver Wegaufnehmer	Displacement transducer	1	1300000118
7	Befestigungssatz für OPN1	Mounting kit	1	1300000119
8	Freier Positionsmagnet f. MK4/ONP1	Position transducer	1	1300000120
9	Halter f. Wegsensor	Connector	1	1300000026
10	Zylinderschraube M5x12	Cylinder head screw M5x12	6	H98669
11	Zahnscheibe I 5,3	Toothed washer I 5,3	6	H96175
12	Sechskantmutter M5	Hexagon nut M5	2	L82112
13	Halierung f. freien Positionsmagnet	Bracket	1	1300000027
14	Anschlußleitung mit Schirmung	Connector cable	5	1300000213
15	Tüllengehäuse HAN 3A-GG-M20	Support sleeve	1	L20582
16	Stifteinsatz HAN 4A-M	Pin insert HAN 4A-M	1	L22747
17	Kabelverschraubung mit Knickschutz	Cable gland with bend protection	1	L20533
18	Verbindungskabel f. Wegaufnehmer	Connecting cable	0,5	L20322
19	Hirschmann-Stecker	Plug	1	L84630
20	Typenschild	Type plate	1	L81526
21	Kabelverschraubung	Cable gland	1	L21079
22	Gegenmutter	Counter nut	1	L20534

**Umrüstsatz / Conversion set P355/12B CNC VA no. 1200001051**

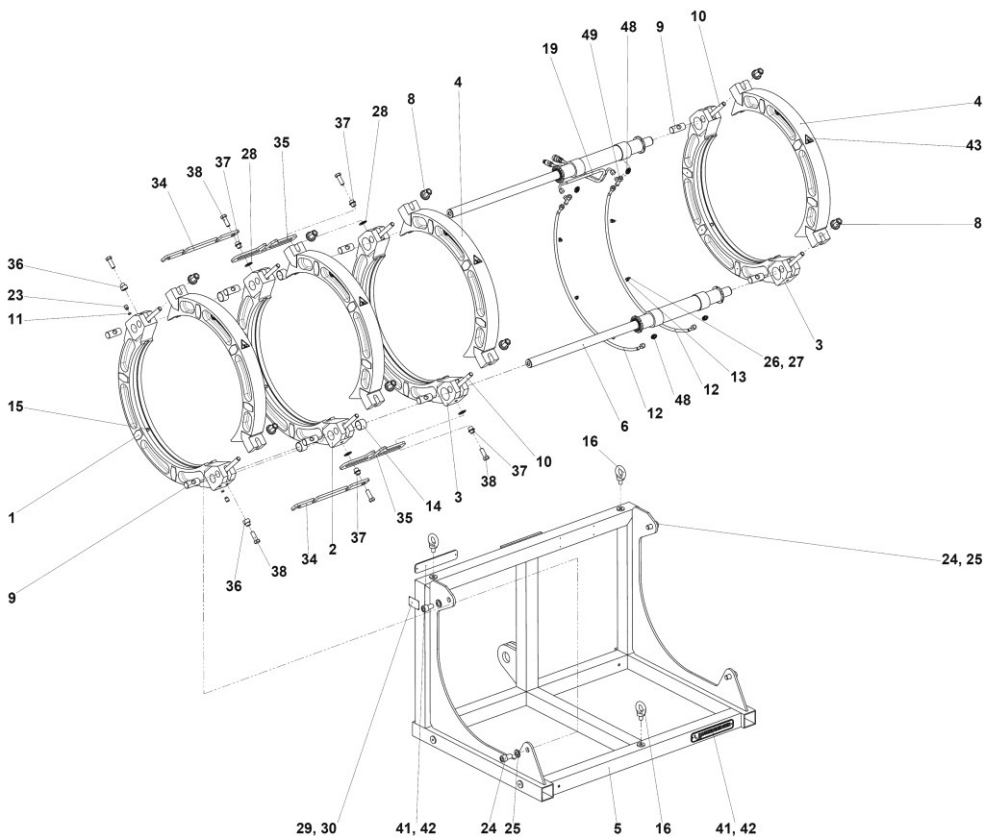


Pos.	Bezeichnung	Description	qty.	Nr. /No.
1	Umrüstsatz P355/12B CNC SA	Conversion set CNC SA	1	1200000110
2	Aufnahme vorn	Mounting block forward	1	1300002138
3	Aufnahme hinten	Mounting block reverse	1	1300002252
4	Verbindungsblech	Connecting plate	1	1300002137
5	Zylinderschraube M6x10	Cylinder head screw M6x10 DIN 912	4	L81104
6	Distanzschraube lang	Distance bolt short	2	L82028
7	Distanzscheibe zur Schalldämmung	Distance washer	4	1300002255
8	Distanzschraube dünner Schaft	Distance screw	4	1300002254
9	Dämpfer für Aufnahme hinten	Damper for mounting block reverse	1	1300002253

**Grundmaschine / basic machine - P500B no. 53401 (i.14), P18B no. 120000966**

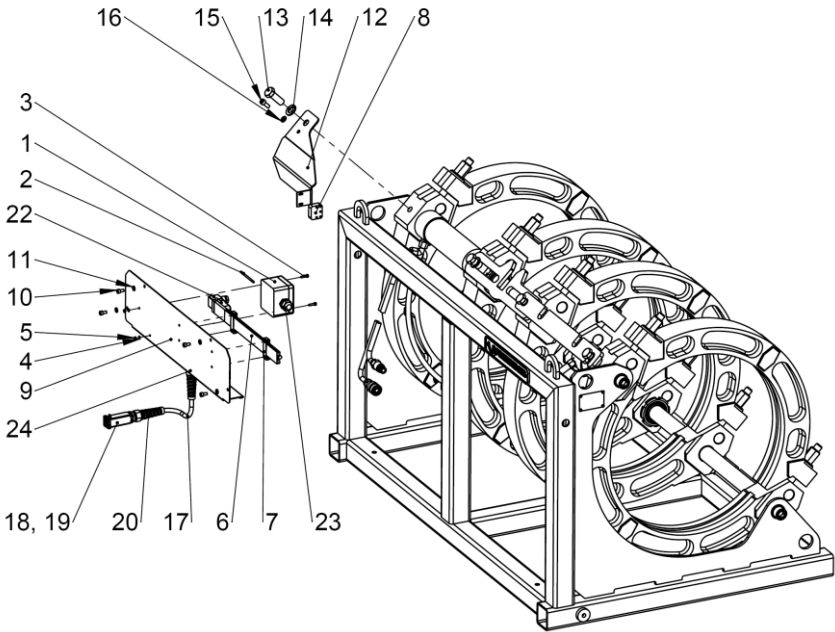


<b>Pos.</b>	<b>Bezeichnung</b>	<b>Description</b>	<b>qty.</b>	<b>Nr. /No.</b>
1	Unteres Grundspannelement feststehend	lower main clamp fixed	1	L81362
2	Unteres Grundspannelement beweglich	lower main clamp moveable	1	L81377
3	Unteres Grundspannelement Zylinder	lower main clamp cylinder	2	L22601
4	Oberes Grundspannelement	upper main clamp	4	L81363
5	Grundgestell	main frame	1	L85640
6	Hydraulikzylinder	hydraulic cylinder	2	L21651
8	MS-Mutter mit Scheibe	MS nut with washer	8	L81414
9	Gelenkbolzen	hinge bolt	8	L81214
10	Stehbolzen	stud bolt	8	L81216
11	Druckstück	thrust member	2	L81478
12	Hydraulikschlauch 1x 8x820mm	hydraulic hose 1x8x820mm	2	L81380
13	Rohrschelle RSGU 1 D=15/12mm	pipe clamp RSGU 1 D=15/12mm	6	L81475
14	Gleitbuchse (DU)	slide bush (DU)	4	L81417
19	Hydraulikschlauch	hydraulic hose	1	L20532
23	Gewindestift M16x20 DIN 915	set screw M16x20 DIN 915	2	L81419
24	Zylinderschraube M20x35 DIN 912	cylinder head screw M20x35 DIN 912	4	L81516
25	Scheibe A21 DIN 125	washer A21 DIN 125	8	L81483
26	Zylinderschraube M 5x12	cylinder head screw M 5x12	6	H98669
27	U - Scheibe B 5,3	washer B 5,3	6	H98955
29	Typenschild Technische Daten	Type plate technical data	1	L81526
30	Blindniet	Blind rivet	4	L84025
31	Seilgeschirr P500B	Wire dishes P500B	1	L81376
34	Distanzstück für bewegliches Spannele.	Distance palte	2	L20810
35	Abziehblech für Heizelement	Sheet metal	2	L20809
36	Distanzbuchse	Distance bushing	2	L21097
37	Distanzhülse mit Scheibe	Distance sleeve with washer	4	L21623
38	Sechskantschraube	Hexagon socket head screw	6	H88443
41	Blindniet	Blind rivet	4	358025
42	Rothenberger Logo	Label ROTHENBERGER	2	L20797
43	Warnschild Warnung vor Handverletzung	Warning label	4	L21038
48	Gerader Einschraubstutzen	Straight thread nipple	4	L21093
49	L-Stutzen mit Dichtkegel	L-nipple with conical nipple	2	L82323



<b>Pos.</b>	<b>Bezeichnung</b>	<b>Description</b>	<b>qty.</b>	<b>Nr. /No.</b>
1	Unteres Grundspannelement feststehend	lower main clamp fixed	1	L81410
2	Unteres Grundspannelement beweglich	lower main clamp moveable	1	L81411
3	Unteres Grundspannelement Zylinder	lower main clamp cylinder	2	L22596
4	Oberes Grundspannelement	upper main clamp	4	L81393
5	Grundgestell	main frame	1	L81669
6	Hydraulikzylinder schwarz P630/24B	hydraulic cylinder black P630/24B	2	L21651
8	MS-Mutter mit Scheibe	MS nut with washer	8	L81414
9	Gelenkbolzen	hinge bolt	8	L81214
10	Stehbolzen	stud bolt	8	L81216
11	Druckstück	thrust member	2	L81478
12	Hydraulikschlauch 1x 8x1020mm	hydraulic hose 1x8x1020mm	2	L81328
13	Rohrschelle RSGU 1 D=15/12mm	pipe clamp RSGU 1 D=15/12mm	6	L81475
14	Gleitbuchse (DU)	slide bush (DU)	4	L81417
19	Hydraulikschlauch	hydraulic hose	1	L20532
23	Gewindestift M16x20 DIN 915	set screw M16x20 DIN 915	2	L81419
24	Zylinderschraube M20x35 DIN 912	Cyl. head screw M20x35 DIN 912	4	L81516
25	Scheibe A21 DIN 125	washer A21 DIN 125	8	L81483
26	Zylinderschraube M 5x12	cylinder head screw M 5x12	6	H98669
27	U - Scheibe B 5,3	washer B 5,3	6	H98955
29	Typenschild Technische Daten	Type plate technical data	1	L82013
30	Blindniet	Blind rivet	4	358013
31	Seilgeschirr	Wire dishes	1	L81319
34	Distanzstück für bewegliches Spannele.	Distance palte	2	L20810
35	Abziehblech für Heizelement	Sheet metal	2	L20809
36	Distanzbuchse	Distance bushing	2	L21097
37	Distanzhülse mit Scheibe	Distance sleeve with washer	4	L21623
38	Sechskantschraube	Hexagon socket head screw	6	H88443
41	Blindniet	Blind rivet	4	358025
42	Rothenberger Logo	Label ROTHENBERGER	2	L20797
43	Warnschild Warnung vor Handverletzung	Warning label	4	L21038
48	Gerader Einschraubstutzen	Straight thread nipple	4	L21093
49	L-Stutzen mit Dichtkegel	L-nipple with conical nipple	2	L82323

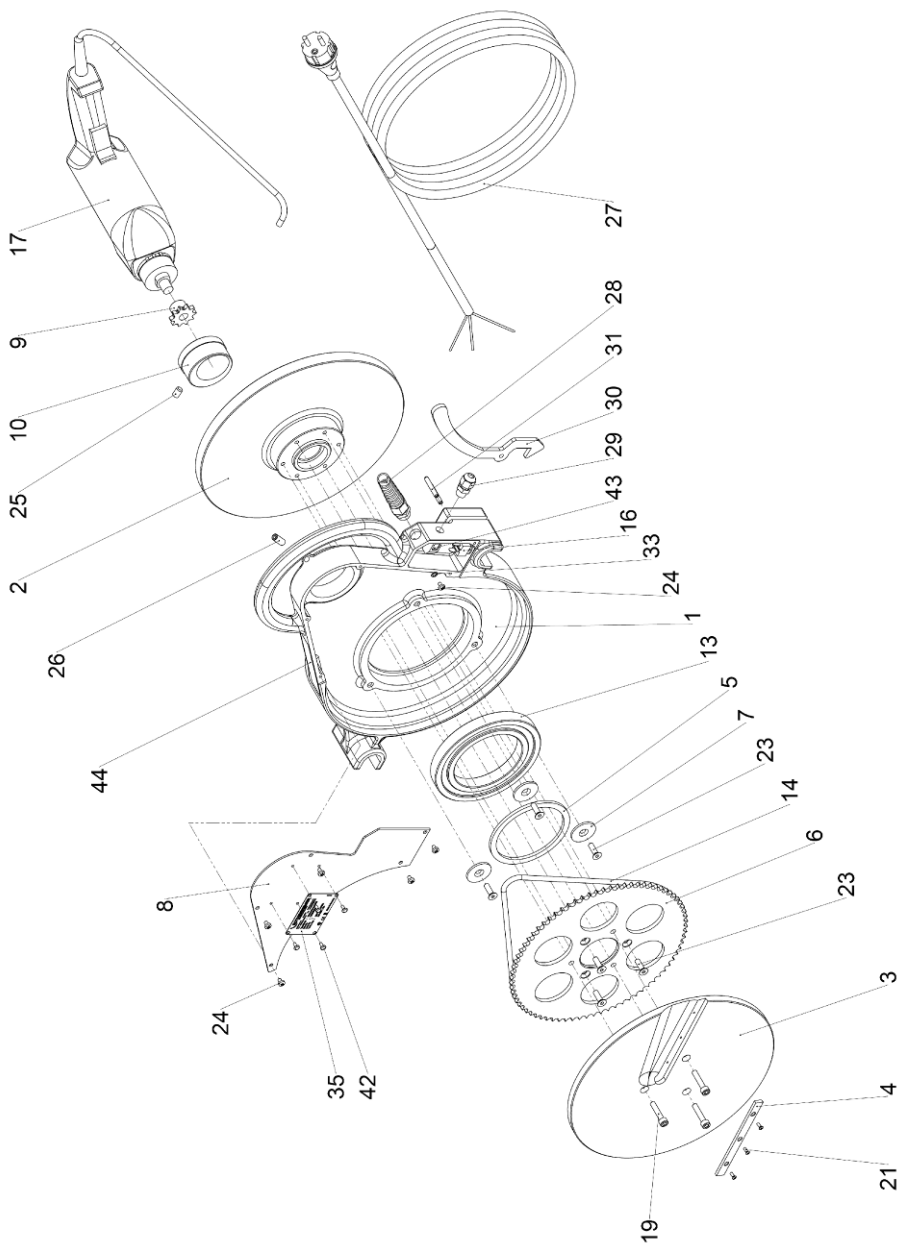
**Umrüstsatz / Conversion set P500-630/18-24B CNC SA no. 1200000450-i2**



Pos.	Bezeichnung	Description	qty.	Nr. /No.
1	Messwandler für Grundmaschine CNC	Measuring transformer	1	L22749
2	Widerstandsthermometer Pt 100	Resistance thermometer	1	L90245
3	Zylinderschraube M4x16 DIN 912	Cylinder head screw M4x16	2	L81508
4	Zahnscheibe I 4,3 DIN 6797	Toothed washer I 4,3	2	L82374
5	Sechskantmutter M4 DIN 934	Hexagon nut M4	2	L82429
6	Magnetostriktiver Wegaufnehmer	Displacement transducer	1	1300000118
7	Befestigungssatz für OPN1	Mounting kit	1	1300000119
8	Freier Positionsmagnet f. MK4/ONP1	Position transducer	1	1300000120
9	Halterblech f. Wegsensor u. Messw.	Connector	1	1300000103
10	Zylinderschraube M6x12 DIN 912	Cylinder head screw M6x12	4	H88388
11	Federring 6,1 DIN 127	Spring washer 6,1	4	L82057
12	Halterung f. freien Positionsmagnet	Bracket	1	1300000813
13	Sechskantschraube M16x20 DIN 933	Hexagon screw M16x20	1	L22662
14	Scheibe B17 DIN 125	Washer B17	1	H88233
15	Zylinderschraube M8x20 DIN 912	Cylinder head screw M8x20	1	H88385
16	Scheibe A8,4 DIN 125	Washer A8,4	1	H98671
17	Anschlußleitung mit Schirmung	Connector cable	5	13000002136
18	Tüllengehäuse HAN 3A-GG-M20	Support sleeve HAN 3A-GG-M20	1	L20582
19	Stifteinsatz HAN 4A-M	Pin insert HAN 4A-M	1	L22747
20	Kabelverschraubung mit KS M20x1,5	Cable gland with bend protection	1	L20533
21	Verbindungskabel f. Wegaufnehmer	Connecting cable	0,5	L20322
22	Hirschmann-Stecker	Plug	1	L84630
23	Kabelverschraubung M20x1,5	Cable gland M20x1,5	1	L21079
24	Gegenmutter M20x1,5	Counter nut M20x1,5	1	L20534

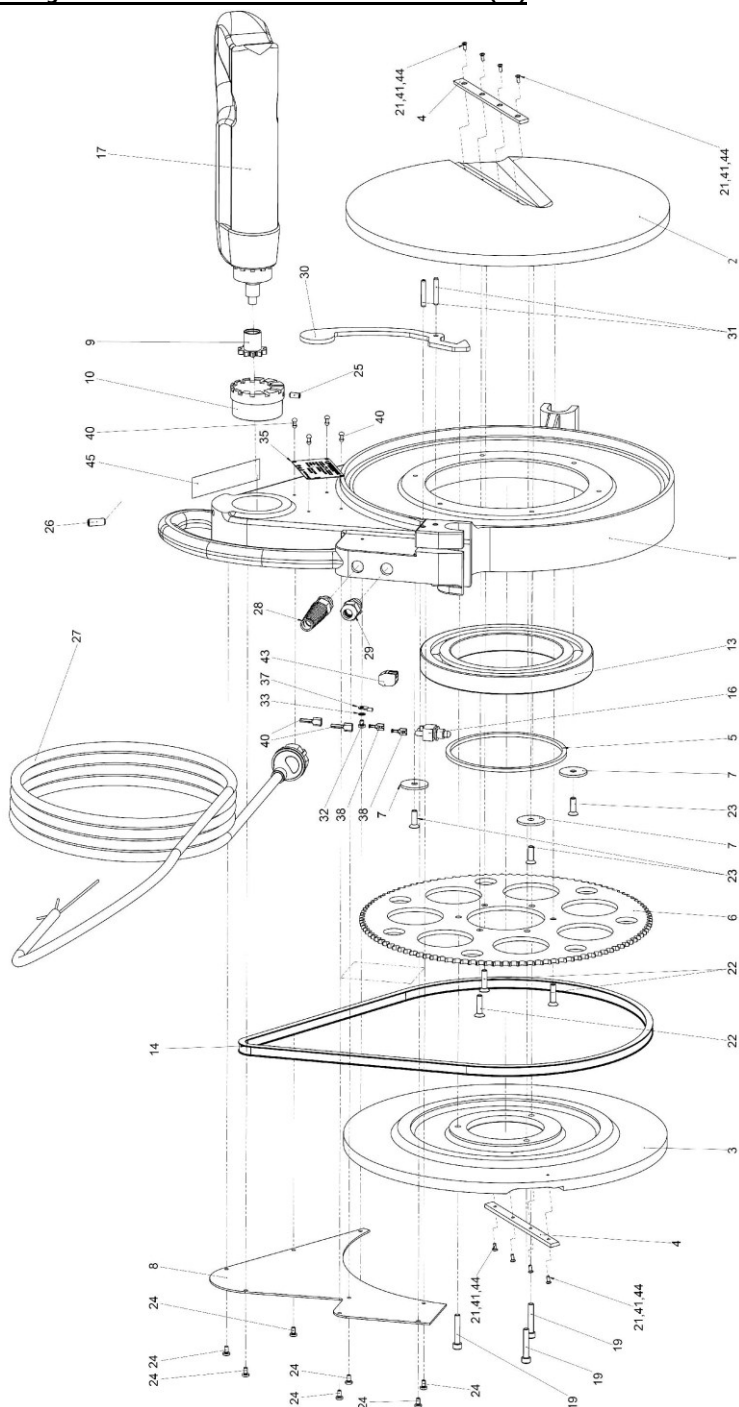


**Fräseinrichtung / trimmer unit P250/8B no. 120000802 (i.1)**



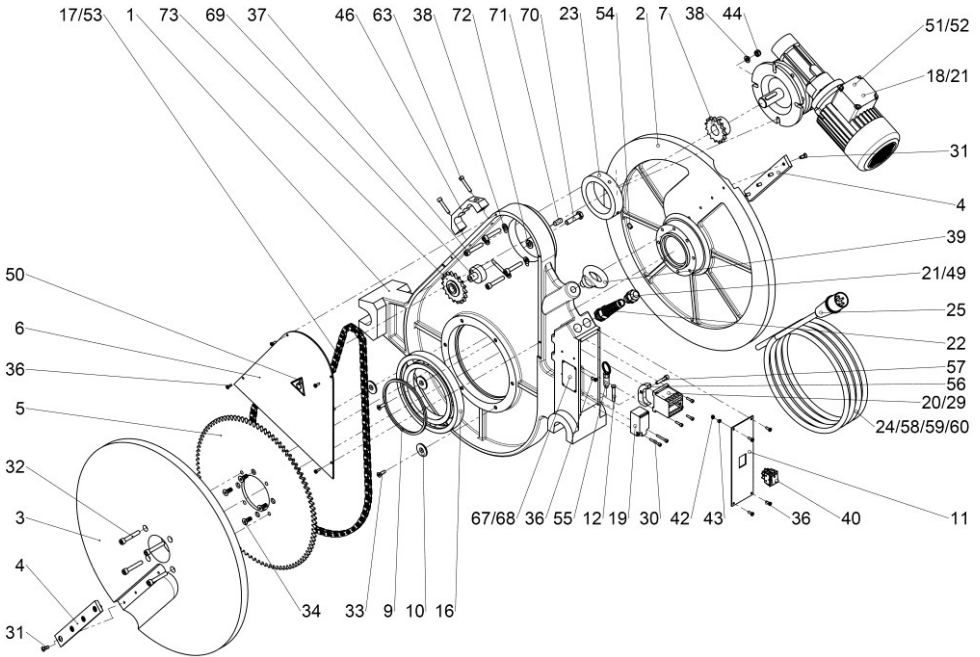
Pos.	Bezeichnung	Description	qty.	Nr. /No.
1	Fräsergehäuse P250B	Trimmer housing	1	1200000801
2	Hobelscheibe rechts P250B	Trimmer blade washer right	1	L80821
3	Hobelscheibe links P250B	Trimmer blade washer left	1	L80822
4	Hobelmesser P250B	Trimmer blade	2	L80823
5	Distanzscheibe Ø 105	Distanzscheibe Ø 105	1	L82443
6	Kettenscheibe 76 Zähne	Chain wheel washer Z=76	1	1300001537
7	Scheibe für Kugellagerklemmung	Washer	3	1300000283
8	Deckel P250B	Cover P250B	1	1300001538
9	Kettenritzel mit Senkung, 10 Zähne	Chain pinion 10 toothes	1	1300000264
10	Exzenter Ø 60	Excentric Ø 60	1	L80252
13	Rillenkugellager 16018 MB	Deep groove ball bearing 16018MB	1	L80414
14	Rollenkette einfach DIN 8187	Roller chain simple DIN 8187	1	L80832
15			1	
16	Drucktaster	Press button	1	L87014
17	Fräserantrieb (Bohrmaschine)	Drill machine	1	1300000191
18				
19	Zylinderschraube M6x30	Cylinder head screw M6x30	3	H98352
20				
21	Linsenschraube mit Kreuzschl. M 3x8	Oval head machine screw M3x8	6	L80097
22				
23	Senkschraube mit Innensechsk. M 6x20	Countersunk screw M6x20	6	H88172
24	Linsenschraube m. Kreuzschlitz M 4x6	Oval head machine screw M4x6	7	H88124
25	Gewindestift M 8x12	Set screw M8x12	1	L80258
26	Gewindestift M 8x20	Set screw M8x20	1	L80829
27	Netzkabel "Europa"	Mains cable "EUROPA"	1	H98313
28	Kabelverschraubung M16x1,5 mit KS	Cable gland with bend protection	1	L20735
29	Kabelverschraubung M12x1,5	Cable gland M12x1,5	1	L21077
30	Sperrklinke für Fräser	Detent pawl for trimmer	1	1300001542
31	Spannhülse 5x32	Clamp sleeve 5x32	2	H88345
32				
33	Zahnscheibe I 4,3	Toothed washer I 4,3	1	L82374
34				
35	Typenschild Fräseinrichtung	Type plate	1	1300001543
36				
37	Kabelschuh mit Ringöse M 4	Cable socket M4	1	L87039
38	Flachsteckhülse 6,3x0,8	Blade receptacle 6,3x0,8	2	H88991
39				
40	Isoliertülle für Flachsteckhülse 6,3	Insulation 6,3	2	H80997
41	Distanzblech 0,05 für Hobelmesser	Distance sheet 0,05	4	L84613
42	Blindniet	Blind rivet	4	358013
43	Verbindungsklemme	Binding post	1	L21649
44	Aufkleber Sicherheit "Fräser"	Label safty "trimmer"	1	L22620

**Fräseinrichtung / trimmer unit - P355/12B no. 120001045 (i.1)**



<b>Pos.</b>	<b>Bezeichnung</b>	<b>Description</b>	<b>qty.</b>	<b>Nr. /No.</b>
1	Fräsergehäuse P355B	trimmer housing P355B	1	1300000276
2	Hobelscheibe rechts P355B	trimmer blade washer right P355B	1	1300000277
3	Hobelscheibe links P355B	trimmer blade washer left P355B	1	1300000278
4	Hobelmesser	trimmer blade	2	L80838
5	Distanzscheibe D=140	Distance washer D=140	1	L82187
6	Kettenradscheibe Z=110	chain wheel washer Z=110	1	1300000282
7	Scheibe mit Senkung	Washer with drop	3	1300000283
8	Abdeckblech	Cover plate	1	1300000279
9	Kettenritzel Z=10	Chain pinion Z=10	1	1300002090
10	Exzenter D=60	Cam wheel D=60	1	1300002088
13	Rillenkugellager	Groove ball bearing	1	L82183
14	Einfachrollenkette	roller chain simple	1	1300000284
16	Drucktaster	Pushbutton	1	L87014
17	Fräserantrieb (Bohrmaschine)	Drill machine	1	1300002089
19	Zylinderschraube M6x35	Cylinder head screw M6x35	3	L84159
21	Linsensenkschraube m. Kreuzschlitz M3x8	oval head screw M3x8	8	L80097
22	Senkschraube mit Innensechsk. M 6x25	Countersunk screw M6x25	3	H88363
23	Senkschraube mit Innensechsk. M 6x20	Countersunk screw M6x20	3	H88172
24	Linsenschraube M4x8	oval head screw M4x8	8	L82444
25	Gewindestift M6x12	set screw M6x12	1	L81898
26	Gewindestift M8x20	set screw M8x20	1	L80829
27	Netzkabel "Europa!"	Main cable EUROPA	1	H98313
28	Kabelverschraubung mit Knickschutz	Cable gland with bend protection	1	L20735
29	Kabelverschraubung M 16x1,5	Cable gland M16x1,5	1	L21078
30	Sperrklinke	Ratched	1	1300000281
31	Spannhülse 5x32	Tension sleeve 5x32	2	H88345
32	Linsenschraube M4x6	oval head screw M4x6	1	H88124
33	Zahnscheibe J 4,3	Toothed washer J 4,3	1	L82374
35	Typenschild Fräseinrichtung	Type plate trimming unit	1	1300002127
37	Kabelschuh M4 1,5 <sup>2</sup> - 2,5 <sup>2</sup>	Cable socket M4 1,5 <sup>2</sup> - 2,5 <sup>2</sup>	1	L87039
38	Flachsteckhülse 6,3x0,8	Blade receptacle 6,3x0,8	2	H88991
40	Isoliertülle 6,3mm	Insulation 6,3mm	2	H80997
41	Distanzblech	Distance sheet	4	L84613
42	Blindniet	Blind rivet	4	358013
43	Verbindungsklemme	Binding post	1	L21649

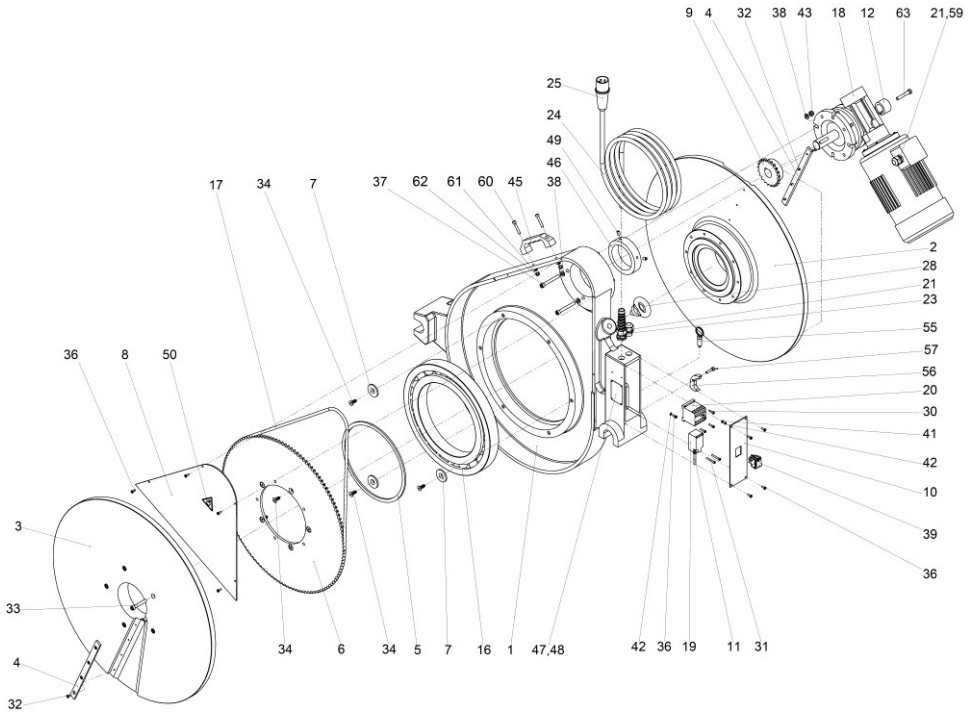
## Fräseinrichtung / trimmer unit - P500/18B no. 53405 (i.22)



Pos.	Bezeichnung	Description	qty.	Nr. /No.
1	Fräsergehäuse P500B	trimmer housing P500B	1	L81364
2	Hobelscheibe rechts	trimmer washer right	1	L81365
3	Hobelscheibe links	trimmer washer left	1	L81366
4	Hobelmesser	trimmer blade	2	L81285
5	Kettenradscheibe	chain wheel washer	1	L85600
6	Schutzdeckel	protective cover	1	L85601
7	Kettenritzel 15 Zähne	chain pinion 15 cog	1	1300002139
9	Distanzscheibe	Distance washer	1	L82187
10	Scheibe für Kugellagerklemmung (ab 0713)	Washer for ball bearing clamp (0713)	1	1300000283
	Flanschring (bis 0613)	Flange ring (until 0613)	1	L81637
11	Deckel für Fräsergehäuse	Cover plate	1	L81495
12	Druckstift	set bolt	1	L81496
16	Rillenkugellager	Groove ball bearing	1	1300002128
17	einfache Rollenkette	roller chain simple	1	L85604
18	Schneckengetriebemotor 400Volt	Worm gear motor 400Volt	1	L85605
19	Positionsschalter	Position switch	1	L82043
20	Leitungsschütz	Cable contactor	1	L21105
21	Kabelverschraubung M20x1,5	Cable gland M20x1,5	2	L21079
22	Kabelverschraubung mit Knickschutz	Cable gland with bend protection	1	L20533
23	Zentrierring	Locating ring	1	L85606
24	Gummikabel	Rubber cable	5	H86569

<b>Pos.</b>	<b>Bezeichnung</b>	<b>Description</b>	<b>qty.</b>	<b>Nr. /No.</b>
25	CEE Kragenstecker mit Phasenwender	CEE- shrouded plug	1	L87017
29	Zylinderschraube M 4x16	Cylinder head screw M4x16	4	L81508
30	Zylinderschraube M 4x30	Cylinder head screw M4x30	2	H88004
31	Linsensenschraube M 6x16	Oval head countersunk screw M6x16	8	L81295
32	Zylinderschraube M 8x50	Cylinder head screw M8x50	4	H88395
33	Senkschraube mit Innensechsk. M 6x20	Countersunk screw M6x20	6	H88172
34	Senkschraube M 8x20	Countersunk screw M8x20	4	L81534
36	Linsenschraube M 4x12	Oval head screw M4x12	9	H98333
37	Zylinderschraube M 10x50	Cylinder head screw M10x50	4	L82809
38	U-Scheibe A 10,5	Washer A 10,5	8	H98673
39	Ringschraube M 16	Ring screw M16	1	L81507
40	Wippschalter mit Kontrolllampe grün	Rocker switch w. signal lamp green	1	L82091
42	Sechskantmutter M 4	Hexagon screw M4	1	L82429
43	Zahnscheibe A 4,3	Tooth lock washer A4,3	2	L82123
44	Sechskantmutter M 10	Hexagon nut M 10	4	H88506
46	Kunststoffgriff	Plastic handle	1	L82383
48	Aderleitung 1x1.5mm <sup>2</sup>		150mm	L82110
49	PVC Aderleitung H07 V-K 1x1,5 <sup>2</sup>	PVC cable H07 V-K 1x1,5 <sup>2</sup>	750mm	H86926
50	Warnschild Einzugsgefahr	Warning label	1	L21037
51	PVC Aderleitung H07 V-K 1x1,5 <sup>2</sup>	PVC cable H07 V-K 1x1,5 <sup>2</sup>	250mm	H86927
52	PVC Aderleitung H07 V-K 1x1,5 <sup>2</sup>	PVC cable H07 V-K 1x1,5 <sup>2</sup>	250mm	H86928
53	Kettenschloss DIN 8187	Chain lock	1	L85607
54	Gewindestift M 8x12	Setscrew M8x12	2	L80258
55	Rastbolzen	Locking pin	1	L21095
56	Sperrklinke	Ratched	1	L20808
58	Flachsteckhülse 6,3x0,8	Blade receptacle 6,3x0,8	4	H88991
59	Kabelschuh M4 1,5 <sup>2</sup> - 2,5 <sup>2</sup>	Cable socket M4 1,5 <sup>2</sup> - 2,5 <sup>2</sup>	8	L87039
60	Aderendhülse 1,5mm <sup>2</sup>	Conductor sleeve 1,5mm <sup>2</sup>	16	L82659
61	Isoliertülle 6,3mm	Insulation 6,3mm	2	H80997
63	Zylinderschraube M6x25	Cylinder head screw M6x25	2	H98368
64	Passfeder 8x5x40	Parallel key 8x5x40	1	1300001855
67	Typenschild	Type plate	1	L81526
68	Blindniet	Blind rivet	4	358013
69	Lagerbolzen für Kettenspanner	Bearing pin	1	L21551
70	Sechskantschraube M10x40	Hexagon screw M10x40	1	H88461
71	Zylinderstift Ø10m6x20	Cylinder pin Ø10m6x20	1	L84509
72	U-Scheibe A10.5	Washer A10,5	1	H98673
73	Kettenspannrad	Chain vise	1	L21545
74	Aufkleber Sicherheit „Fräser“	Label safety "trimmer"	1	L22610

## Fräseinrichtung / trimmer unit - P630/24B no. 53310 (i.16)

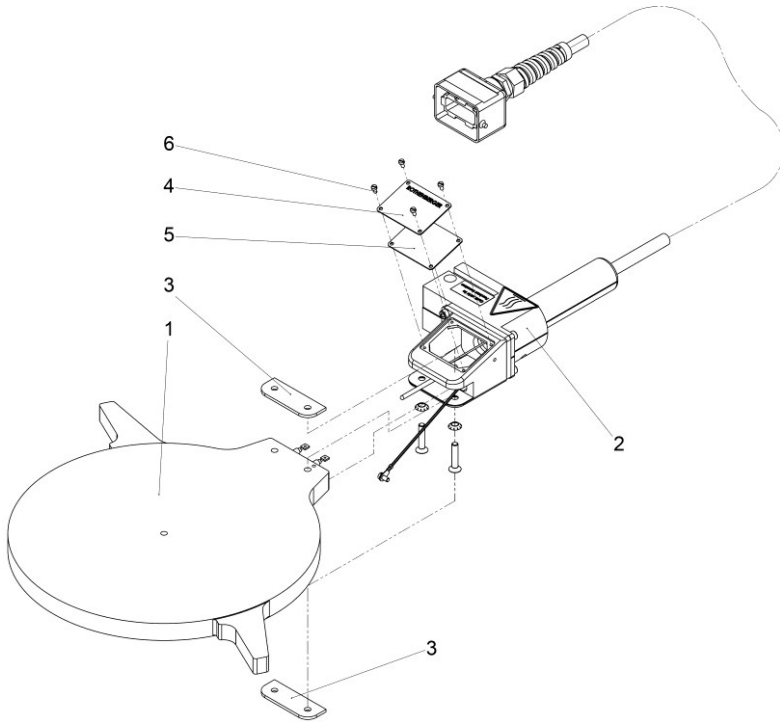


Pos.	Bezeichnung	Description	qty.	Nr. /No.
1	Fräsergehäuse P630B	trimmer housing P630B	1	L81433
2	Hobelscheibe rechts	trimmer washer right	1	L81432
3	Hobelscheibe links	trimmer washer left	1	L81431
4	Hobelmesser	trimmer blade	2	L81424
5	Distanzscheibe	Distance washer	1	L81494
6	Kettenradscheibe	chain wheel washer	1	L81434
7	Scheibe für Kugellagerklemmung (ab 0713) Flanschring (bis 0613)	Washer for ball bearing clamp (0713) Ring (until 0613)	1	1300001799 L81306
8	Schutzdeckel	protective cover	1	L81305
9	Kettenrad	chain wheel	1	1300002140
10	Deckel für Fräsergehäuse	Cover plate	1	L81495
11	Druckstift	set bolt	1	L81496
12	Buchse für Fräserwelle	Bushing	1	L21306
16	Rillenkugellager	Groove ball bearing	1	L81501
17	einfache Rollenkette	roller chain simple	1	L81502
18	Schneckengetriebemotor	Worm gear motor	1	L81503
19	Positionsschalter	Position switch	1	L82043
20	Leitungsschutz	Cable contactor	1	L21105
21	Kabelverschraubung M20x1,5	Cable gland M20x1,5	2	L21079
23	Kabelverschraubung mit Knickschutz	Cable gland with bend protection	1	L20533
24	Gummikabel	Rubber cable	5	H86569

<b>Pos.</b>	<b>Bezeichnung</b>	<b>Description</b>	<b>qty.</b>	<b>Nr. /No.</b>
25	CEE Kragenstecker mit Phasenwender	CEE- shrouded plug	1	L87017
26	Aderendhülse 1,5mm <sup>2</sup>	Conductor sleeve 1,5mm <sup>2</sup>	16	L82659
27	Ringzunge M4 rot	Ring M4 red	6	L87039
28	Ringschraube M 16	Ring screw M16	1	L81507
30	Zylinderschraube M 4x16	Cylinder head screw M4x16	4	L81508
31	Zylinderschraube M 4x30	Cylinder head screw M4x30	2	H88004
32	Linsenschraube mit Schlitz M 5x10	Oval head screw M5x10	8	L81509
33	Zylinderschraube M 8x50	Cylinder head screw M8x50	5	H88395
34	Senkschraube M 8x20	Countersunk screw M8x20	8	L81534
36	Linsenschraube M 4x12	Oval head screw M4x12	9	H98333
37	Sechskantschraube M10x70	Hexagon screw M10x70	4	H88070
38	U-Scheibe A 10,5	Washer A 10,5	8	H98673
39	Wippschalter mit Kontrolllampe grün	Rocker switch w. signal lamp green	1	L82091
41	Sechskantmutter M 4	Hexagon nut M4	1	L82429
42	Zahnscheibe A 4,3	Tooth lock washer A4,3	2	L82123
43	Sechskantmutter M 10	Hexagon nut M10	4	H88506
45	Kunststoffgriff	Plastic handle	1	L82383
46	Zentrierring	Locating ring	1	L85606
47	Typenschild Technische Daten	Type plate	1	L81526
48	Blindniet	Blind rivet	4	L84025
49	Gewindestift M 8x12	Setscrew M8x12	2	L80258
50	Warnschild Einzugsgefahr	Warning label	1	L21037
51	Flachsteckhülse 6,3x0,8	Blade receptacle 6,3x0,8	4	H88991
52	Isoliertülle für Flachsteckhülse 6,3	Insulation 6,3	4	H80997
53	PVC-Kabel H07 V-K 1x1,5	PVC-cable H07 V-K 1x1,5	0,8	H86925
55	Rastbolzen	Locking pin	1	L21095
56	Sperrklinke	Ratched	1	L20808
57	Zylinderschraube M 6x25	Cylinder head screw M6x25	1	H98368
58	Teflon-Leitung grün-gelb 1,5mm <sup>2</sup> 150lg	Teflon green-yellow 1,5mm <sup>2</sup> 150lg	1	L82110
59	Reduzierung M25 auf M20	Reduction M25 to M20	1	L21087
60	Zylinderschraube M6x35	Cylinder head screw M6x35	2	L84159
61	Scheibe 6,4	Washer 6,4	2	H98353
62	Selbstsichernde Sechskantmutter M6	Hexagon nut M6	2	H88501
63	Sechskantschraube M8x50	Hexagon screw M8x50	1	H88073
65	Aufkleber Sicherheit „Fräser“	Label safety "trimmer"	1	L22620

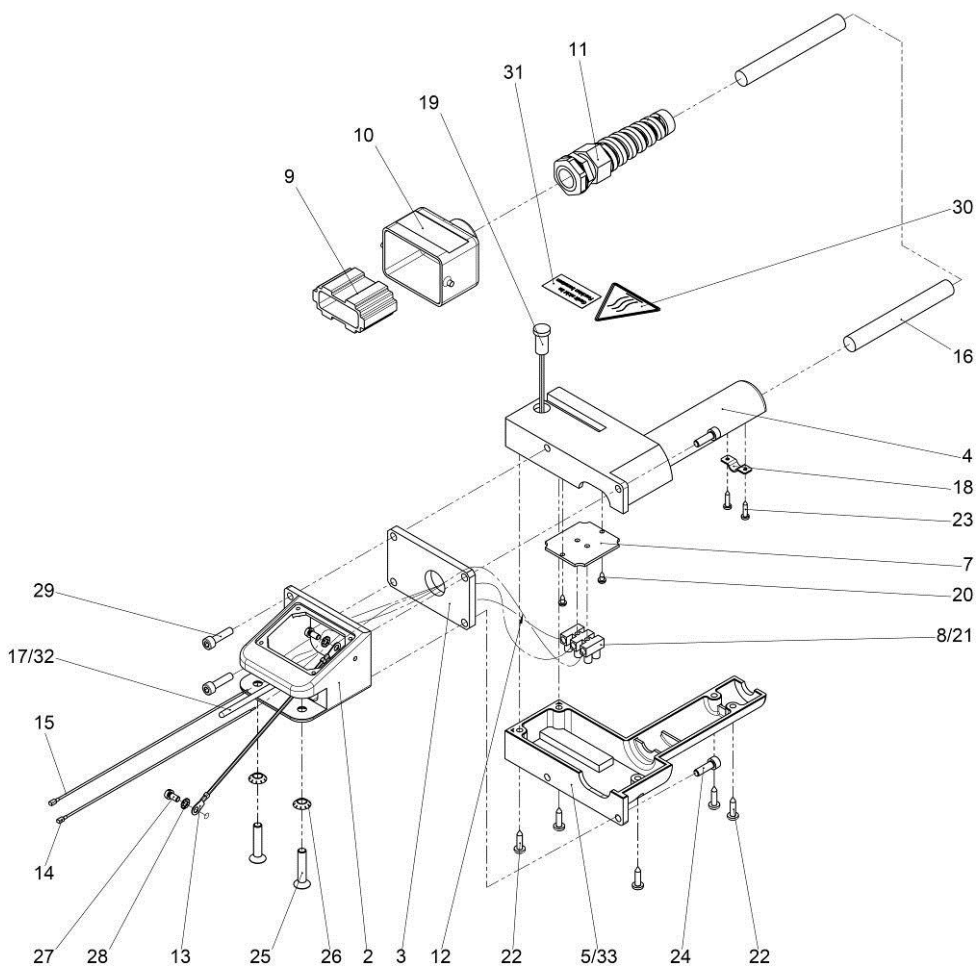


**Heizelement / heating plate P250/8B no. 53725 (i4)**



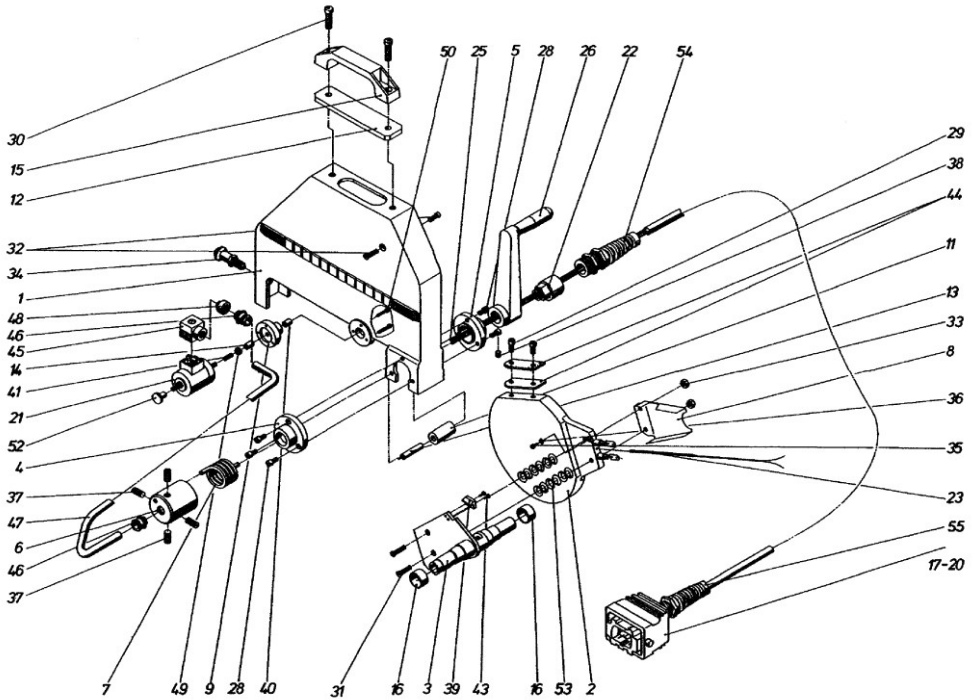
Pos.	Bezeichnung	Description	qty.	Nr. /No.
1	Heizplatte P250B 230V	Heating plate P250B 230V	1	L82080
	Heizplatte P250B 110V	Heating plate P250B 110V	1	L82414
2	Handgriff 230V	handle 230V	1	1200000145
3	Isolierstreifen	insulating strips	2	L82081
4	Typenschild	Type plate	1	L83552
5	Dichtung für Anschlußgehäuse	Seal for housing	1	L82297
6	Linsenschraube "Torx" M3x6	Oval head screw M3x6	4	L83575
8	Kabelbinder	cable strap	1	H88963

**Handgriff / handle no. 120000145 (i.1)**



<b>Pos.</b>	<b>Bezeichnung</b>	<b>Description</b>	<b>qty.</b>	<b>Nr. /No.</b>
2	Anschlussstück	annex fitting	1	L82082
3	Isolierplatte	insulating plate	1	L82083
4	Handgriff Unterteil	handle, lower section	1	L82417
5	Handgriff Oberteil	handle, upper section	1	L82085
6				
7	Montageplatte für Handgriffe	mounting plate	1	L82419
8	Klemmleiste, 3-polig	terminal block 3-pin	1	L81636
9	Stift - Einsatz	pin insert	1	L82217
10	Stecker - Gehäuse	socket housing	1	L82216
11	Kabelverschraubung mit Knickschutz	cable gland	1	L20533
12	Teflon-Leitung 1,5mm <sup>2</sup> 210mm	teflon cable 1,5mm <sup>2</sup> 210mm	1	L82127
13	Teflon-Leitung 1,5mm <sup>2</sup> 150mm	teflon cable 1,5mm <sup>2</sup> 150mm	1	L82110
14	Teflon-Leitung 1,5mm <sup>2</sup> 200mm	teflon cable 1,5mm <sup>2</sup> 200mm	1	L82125
15	Teflon-Leitung 1,5mm <sup>2</sup> 200mm	teflon cable 1,5mm <sup>2</sup> 200mm	1	L82124
16	Gummikabel	rubber cable	4m	H86348
17	Widerstands - Thermometer PT 100	resistance thermometer	1	L90245
18	Kabelklemmstück	cable clamp piece	1	L82098
19	Signalleuchte Gelb	signal lamp yellow	1	L82093
20	Blechschraube 2,9x6,5 DIN7981	sheet metal screw 2,9x6,5 DIN7981	2	L82428
21	Blindniet 3,2x18	blind rivet 3,2x18	2	854555
22	Linsen - Blechschraube 3,9x16 DIN7981	oval head screw 3,9x16 DIN7981	5	L82120
23	Linsen - Blechschraube 2,9x13 DIN7981	oval head screw 2,9x13 DIN7981	2	L82118
24	Zylinderschraube M5x16 DIN912	cylinder head screw M5x16 DIN912	2	L82426
25	Senkschraube M6x30 DIN7991	countersunk screw M6x30 DIN7991	2	H98309
26	Zahnscheibe V6,4 DIN6798	tooth lock washer V6,4 DIN 6798	2	H98310
27	Zylinderschraube mit Schlitz M4x8 DIN84	cylinder head screw M4x8 DIN 84	2	L82409
28	Zahnscheibe A4,3 DIN84	tooth lock washer A4,3 DIN 84	2	L82123
29	Zylinderschraube M5x20 DIN912 V2A	cylinder head screw M5x20 DIN 912	2	L82425
30	Warnschild Warnung vor heißer Oberfl.	warning label	1	L21036
31	Hinweisschild " Nicht im Feuchten "	notice label	1	L84004
32	Silikon-Glaseidenschlauch Ø6	silicone fiber glass hose Ø6	0,12m	H88942
33	Sechskantmutter M5 DIN 934	hexagon nut M5 DIN 934	2	L82112
34	Flachsteckzunge 2,8x1,0	flat plug 2,8x1,0	2	L87053
35	Silikon-Glaseidenschlauch Ø4	silicone fiber glass hose Ø4	0,16m	H88941

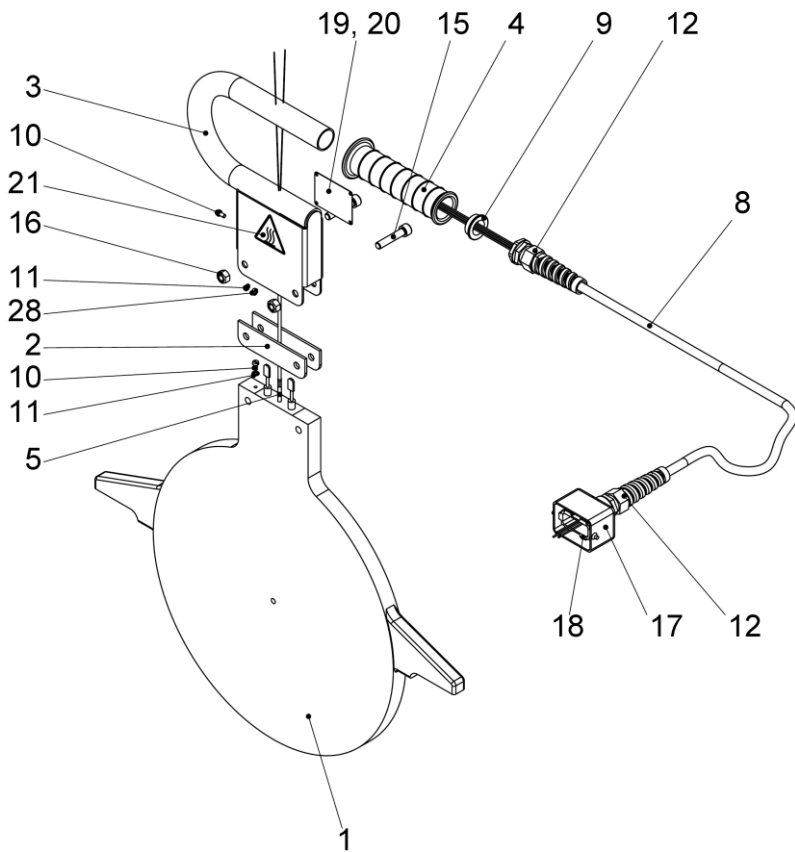
**Heizelement P250B CNC VA / heating element P250B CNC VA 53695 (i.k)**



Pos.	Bezeichnung	Description	qty.	Nr. /No.
1	Schutzgehäuse	Case	1	L84600
2	Heizplatte	Heating plate	1	L84718
3	Aufnahmeachse mit Haltelasche	Axle with lug	1	L84719
4	Haltebuchse links	Locking bush left	1	L84720
5	Haltebuchse rechts	Locking bush right	1	L84721
6	Federhaltestück	Feather/spring retaining piece	1	L84722
7	Drehfeder	Torsion spring	1	L84601
8	Abdeckblech	Cover plate	1	L84723
9	Isolier und Führungsstück	Isolate and guiding piece	1	L84734
11	Anschlag	Dog	1	L84725

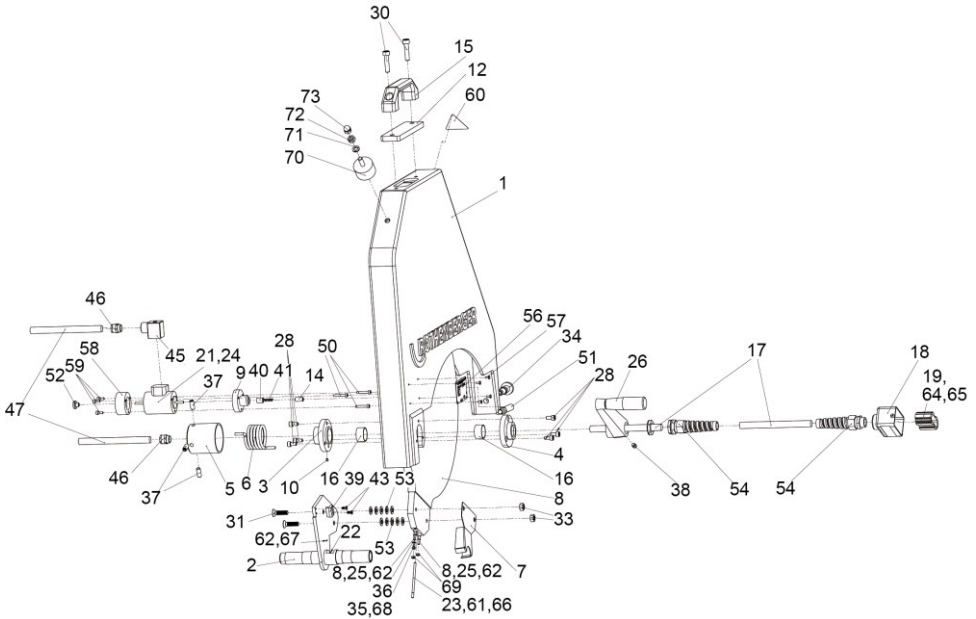
<b>Pos.</b>	<b>Bezeichnung</b>	<b>Description</b>	<b>qty.</b>	<b>Nr. /No.</b>
12	Isolierplatte	Insulating clamp	1	L84611
13	Verstärkungshülse für Anschlag	Reinforcement case for dog	1	L84727
14	Indexbuchse	Index socket	1	L84736
15	Griff	Grasp	1	L84605
16	DU-Buchse	DU socket	2	L80776
17	Anschlussleitung	Connecting cable	4,5m	L84730
18	Steckergehäuse	Plug housing	1	L82216
19	Stifteinsatz	Pin employment	1	L82217
21	Hubmagnet	Lifting magnet	1	L84628
22	Glasseidenlackschlauch	Glass cloth lacquer hose	0,05	H88922
23	Widerstandsthermometer PT100	Resistance thermometers PT100	1	L90245
24	Glasseidenlackschlauch	Glass cloth lacquer hose	0,3	H88942
25	Glasseidenlackschlauch	Glass cloth lacquer hose	0,2	H88944
26	Handkurbel	Crank handle	1	L84608
28	Zylinderschraube M 6x12	Cylinderhead screw M 6x12	6	H88388
29	Zylinderschraube M 6x16	Cylinderhead screw M 6x16	2	H98291
30	Zylinderschraube M 8x35	Cylinderhead screw M 8x35	2	L82206
31	Senkschraube mit Innensechskant M 6x30	Countersunk screw M 6x30	2	H98309
32	Senkschraube mit Innensechskant M 6x25	Countersunk screw M 6x25	4	H98363
33	Sechskantmutter M 6	Hexagon nut M 6	2	H88500
34	Rastbolzen	Notched pins	1	F85141
35	Zylinderschraube M 4x6	Cylinderhead screw M4x6	1	L82116
36	Zahnscheibe A 4,3	Toothed washer A4,3	1	L82123
37	Gewindestift M 8x20	Grub screw M 8x20	4	L80829
38	Gewindestift M 8x12	Grub screw M 8x12	1	L84201
39	Haltenase	Holding pin	1	L84732
40	DU-Buchse	DU socket	1	L84629
41	Druckfeder	Compression spring	1	L84737
43	Senkschraube mit Innensechskant M 4x10	Countersunk screw M 4x10	2	L84204
44	Isolierstreifen	Insulating strips	2	L82081
45	Gerätesteckdose mit Gleichrichter	Plug socket with electric rectifier	1	L82952
46	Konusschlauchverschraubung	Cone hose coupling	2	L84631
47	PVC-Schutzschlauch	PVC protecting cover	0,5	L84632
49	Sechskantmutter M4	Hexagon nut M4	1	L82429
50	Zylinderschraube M 4x25	Cylinderhead screw M 4x25	3	L80093
51	Führungsstift	Guide pin	1	L84738
52	Rändelmutter M4	Knurled nut M4	1	H98186
53	Tellerfeder	Diaphragm spring	12	F85120
54	Kabelverschraubung mit KS M 20	Cable gland M 20	2	L20533
56	Typenschild	Type plate	1	L82013
57	Blindniet A3,7	blind rivet A3,7	4	L84025
58	Schutzkappe für Notentriegelung	Protecting cap	1	L21094
59	Zylinderschraube M4x10 DIN 912	Cylinderhead screw M4x10	3	L82308
60	Warnschild Heiße Oberfläche	Warning label	1	L21036

**Heizelement / heating plate P355/12B no. 120000324 (i.1)**



<b>Pos.</b>	<b>Bezeichnung</b>	<b>Description</b>	<b>qty.</b>	<b>Nr. /No.</b>
1	Heizplatte D=380	heating plate D=380	1	1300000330
2	Isolierplatte	insulating plate	2	1300000331
3	Griff	handle	1	1300000332
4	Griffbezug 27mm	handle, rubber 27 mm	2	L82198
5	Widerstandsthermometer	resistance thermometer	1	L82213
6	Teflon-Leitung schwarz 600mm lg.	teflon cable black 600mm lg.	1,2	H86470
7	Teflon-Leitung grün/gelb 600mm lg.	teflon cable green/yellow 600mm lg.	0,6	1300000650
8	Anschlusskabel	connecting cable	4m	H86348
9	Reduzierung M25/20	reduction M25/20	1	1300000333
10	Zylinderschraube mit Schlitz M4x8	cylinder head screw M4x8	2	L82409
11	Zahnscheibe A4,3	tooth lock washer A4,3	2	L82123
12	Kabelverschraubung M20x1,5	cable gland M20x1,5	2	L20533
13	Verbindungshülsen	connection sleeve	5	1300000334
14	Silikon-Glaseidenschlauch	silicone fiber glass hose	0,5m	H88941
15	Zylinderschraube M8x40	cylinder head screw M8x40	2	L81561
16	Selbstsichernde Sechskantmutter M8	hexagon nut M8	2	L81568
17	Steckergehäuse, 6-polig	plug shell, 6-pole	1	L82216
18	Stift-Einsatz 6-polig	pin contact 6-pole	1	L82217
19	Typenschild	type plate	1	L83552
20	Blindniet A3x7 DIN 7373	blind rivet A3x7 DIN 7373	4	L84025
21	Warnschild Warnung vor heißer Oberfl.	warning label	1	L21036
22	Aderendhülse	conductor sleeve	5	L82659
23	Flachsteckhülse	receptacle	2	H88991
24	Ringöse	ring eye	2	L87039
25	Silikon-Glaseidenschlauch 6mm	silicone fiber glass hose 6mm	0,12	H88942
26	Silikon-Glaseidenschlauch 8mm	silicone fiber glass hose 8mm	0,2m	H88943
27	Teflonleitung grün/gelb 150mm lg.	teflon cable green/yellow 150mm	0,15	1300000650
28	Sechskantmutter M4	hexagon nut M4	1	L82429

**Heizelement / heating plate P355/12B CNC VA no. 1200001053 (i.1)**



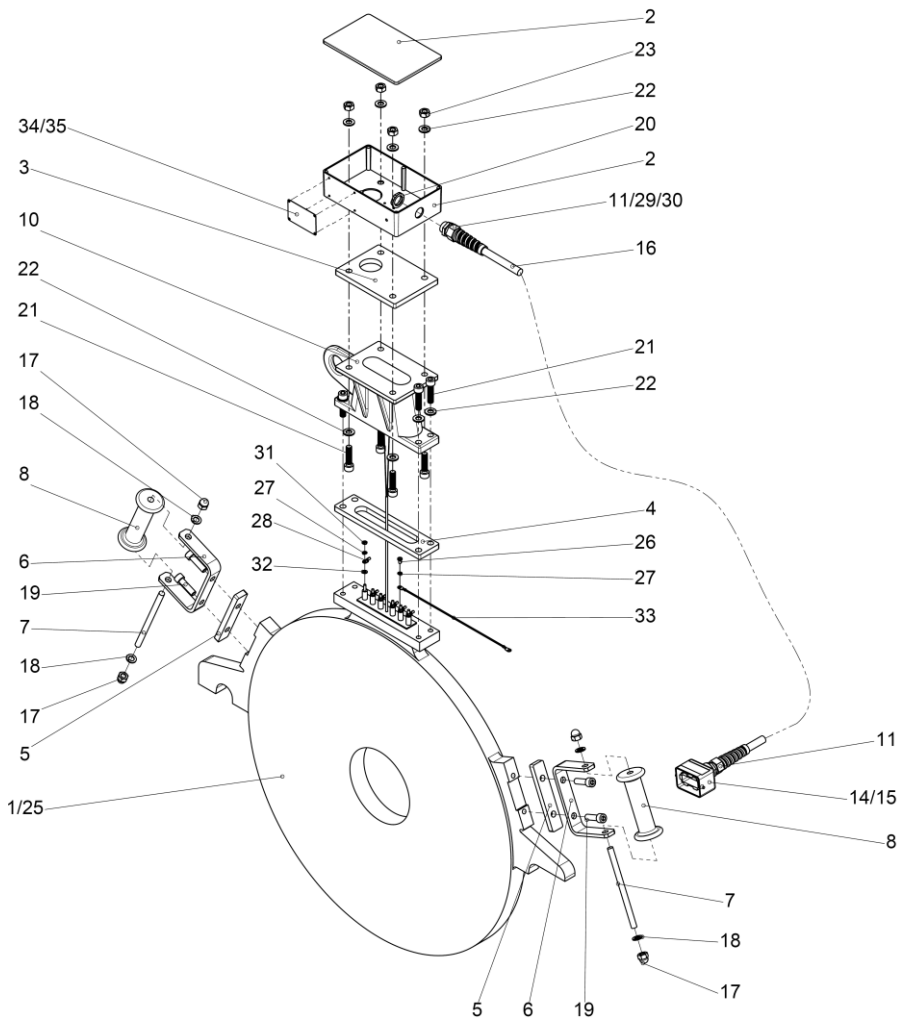
Pos.	Bezeichnung	Description	qty.	Nr./No.
1	Schutzgehäuse HE P355B CNC VA	Case	1	1200001050
2	Aufnahmeachse mit Haltelasche	Absorption centre	1	1300002152
3	Haltebuchse links	Locking bush left	1	L84720
4	Haltebuchse rechts	Locking bush right	1	L84721
5	Federhaltestück	Feather/spring retaining piece	1	L84722
6	Drehfeder für Heizelement	Torsion spring	1	L84601
7	Abdeckblech	Cover plate	1	1300002153
8	Heizplatte	Heating plate	1	1300002154
9	Führungsstück für Hubmagnet	guiding piece	1	L84734
10	Gewindestift-Innensechskant M4x5	Set screw M4x5	1	L84353
12	Isolierplatte	Insulating clamp	1	L84611
14	Indexbuchse	Index socket	1	L84736
15	Griff	Grasp	1	L84605
16	Du - Buchse	DU socket	2	L80776
17	Anschlusskabel	Connecting cable	4,5m	L84730
18	Stecker - Gehäuse	Plug housing	1	L82216
19	Stift - Einsatz	Pin employment	1	L82217
21	Hubmagnet	Lifting magnet	1	L84628



Pos.	Bezeichnung	Description	qty.	Nr. /No.
22	Silikon - Glasseidenschlauch	Glass cloth lacquer hose	0,05m	H88922
23	Widerstands - Thermometer PT 100	Resistance thermometers PT100	1	L90245
24	Silikon - Glasseidenschlauch	Glass cloth lacquer hose	0,3m	H88942
25	Silikon - Glasseidenschlauch	Glass cloth lacquer hose	0,2m	H88944
26	Handkurbel	Crank handle	1	L84608
28	Zylinderschraube DIN 912 M 6x12	cylinder head screw M6x12	6	H88388
31	Senkschraube M8x30 DIN7991	Countersunk screw M8x30	2	L84000
32	Senkschraube M 6x25	Countersunk screw M6x25	2	H98363
33	Sechskantmutter M 8	Hexagon nut M 8	2	H98289
34	Rastbolzen	Notched pins	1	F85141
35	Zylinderschraube DIN 912 M 4x6	cylinder head screw M4x6	1	L82116
36	Zahnscheibe A 4,3	Toothed washer A4,3	3	L82123
37	Gewindestift M 8x20	Grub screw M 8x20	4	L80829
38	Gewindestift M 8x12	Grub screw M 8x12	1	L84201
39	Haltenase	Holding pin	1	L84732
40	DU-Buchse	DU socket	1	L84629
41	Druckfeder	Compression spring	1	L84737
43	Senkschraube M 4x10	Countersunk screw M 4x10	2	L84204
45	Gerätestecker	Plug socket	1	L82952
46	Konus-Schlauchverschraubung	Cone hose coupling	2	L84631
47	PVC-Kabelschutzschlauch	PVC protecting cover	0,5m	L84632
50	Zylinderschraube DIN 912 M 4x25	cylinder head screw M4x25	3	L80093
51	Führungsstift M10	Guide pin	1	L21034
52	Rändelmutter M 4	Knurled nut M4	1	H98186
53	Tellerfeder	Diaphragm spring	10	1300001750
54	Kabelverschraubung mit Knickschutz	Cable gland M 20	2	L20533
56	Typenschild Rothenberger	Type plate	1	L81526
57	Blindniet A 3x7	blind rivet A3,7	4	L84025
58	Schutzkappe für Notentriegelung	Protecting cap	1	L21094
59	Zylinderschraube DIN 912 M4x10	Cylinderhead screw M4x10	3	L82308
60	Warnschild Warnung vor heißer Oberfl.	Warning label	1	L21036
61	Flachsteckzunge Kfz 2,8x0,8	Flat latch 2,8x0,8	2	L87053
62	Kabelschuh mit Ringhülse für M4	Cable socket M4	4	L87039
64	Aderendhülse 1,5mm <sup>2</sup> mit Isolir	conductor sleeve 1,5mm <sup>2</sup>	5	L82659
65	Aderendhülse 0,75 Starfix	conductor sleeve 0,75	2	L20078
66	Silikon Kautschuk Glasseiden	silicone fiber glass hose	0,1m	H88941
67	Aderendhuelsen 2x1,5 Schw.	conductor sleeve 2x1,5	1	L20429
68	Teflon-Leitung 1,5mm <sup>2</sup> 150lg.	teflon cable	1	L82110
69	Sechskantmutter M4	Hexagon nut M4	2	F88481
70	Gummidämpfer	Rubber damper	1	1300002210
71	Federring A8	spring washer A8	1	H98263
72	Sechskantmutter M8	Hexagon nut M8	1	H98289
73	Hutmutter M8	Cover nut M8	1	L80614

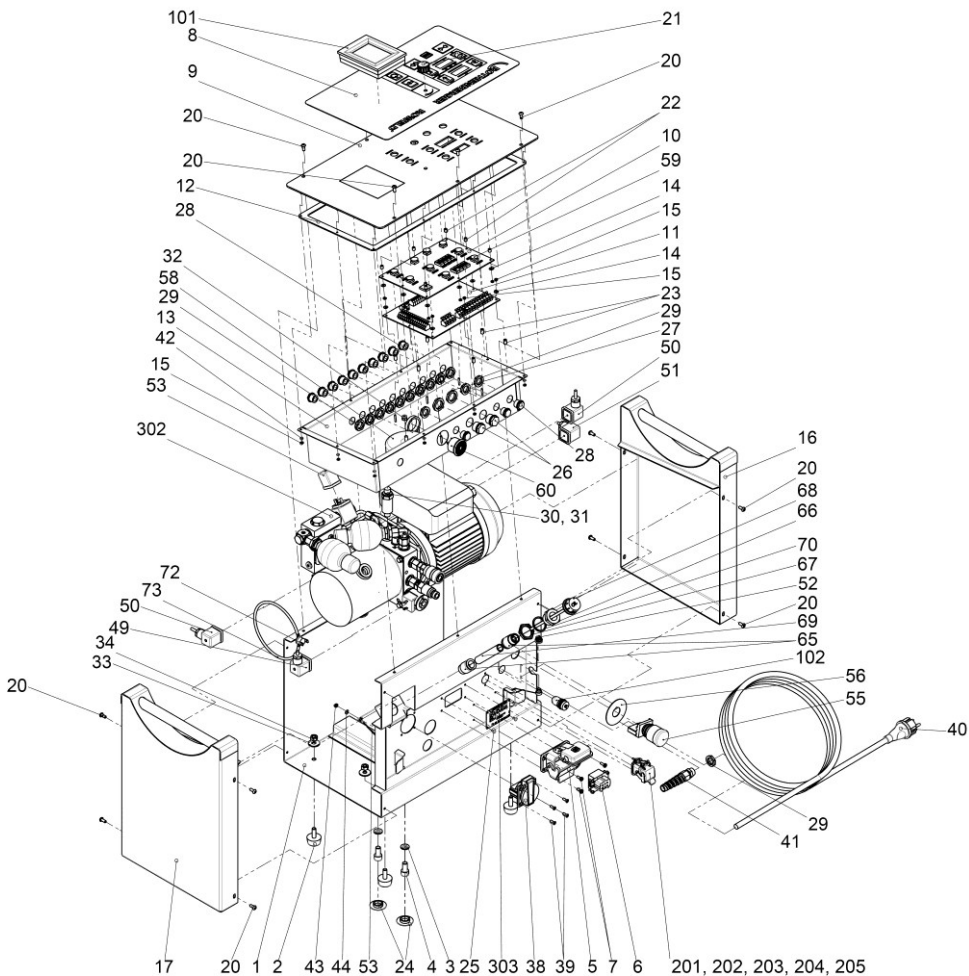
**Heizelement / heating plate P500/18B CNC SA no. 53408 (i.2)**

**Heizelement / heating plate P630/24B CNC SA no. 53409 (i.3)**



<b>Pos.</b>	<b>Bezeichnung</b>	<b>Description</b>	<b>qty.</b>	<b>Nr. /No.</b>
1	Heizplatte P500/18B	Heating plate P500/18B	1	L85630
	Heizplatte P630/24B	Heating plate P630/24B	1	L81436
2	Anschlußstück	annex fitting	1	L81473
3	Isolierplatte für Anschlußgehäuse	insulating plate for annex fitting	1	L81442
4	Isolierplatte für Heizplatte	insulating plate for heating plate	1	L81437
5	Isolierplatte für Handgriff	insulating plate for handle	2	L81439
6	U-Stück für Handgriff	U-piece for handle	2	L81440
7	Gewindestange für Handgriff	Thread bar for handle	2	L81446
8	Handgriff	Handle	2	L85636
9	Widerstandsthermometer PT100	Resistance thermometers PT100	1	L82213
10	Anschlußgehäuse	Connection housing	1	L20660
11	Kabelverschraubung mit KS 20x1,5	Cable gland with bend protection	2	L20533
14	Steckergehäuse M20x1,5	Plug housing M20x1,5	1	L82216
15	Stifteinsatz	Pin employment	1	L82217
16	Anschlußkabel	Connector cable	4,5	L84730
17	Hutmutter M10 DIN1587	Cap nut M10 DIN1587	4	H98758
18	Federring A10 DIN127	Spring washer A10 DIN127	12	H98272
19	Zylinderschraube M10x35 DIN912	Cylinderhead screw M10x35 DIN912	4	L84160
20	Gegenmutter M 20x1,5	Counter nut M 20x1,5	1	L20534
21	Zylinderschraube M10x40 DIN912	Cylinderhead screw M10x40 DIN912	8	H88001
22	Scheibe A10,5 DIN125	Washer A10,5 DIN125	4	H98673
23	Sechskantmutter M10 DIN934	Hexagon nut M10 DIN934	4	H88504
25	Teflonleitung 2,5	teflon cable	0,2	H86470
26	Linsenschraube M4x8 DIN 7985	Pan head screw M4x8 DIN 7985	2	L82444
27	Zahnscheibe J4,3 DIN 6797	Toothed washer J4,3 DIN 6797	8	L82374
28	Ringöse M4	ring eye M4	8	L87039
29	Steckerzunge 2,8 x 0,8	Plug 2,8 x 0,8	2	L87053
30	Silikon-Glaseidenlackschlauch	silicone fiber glass hose	0,6	H88943
31	Sechskantmutter M4 DIN934	Hexagon nut M4 DIN934	6	L82429
33	Teflonkabel 2,5mm <sup>2</sup> grge. 250lg.	teflon cable 2,5mm <sup>2</sup> green-yellow	1	L82212
34	Typenschild techn. Daten 70x45	Type plate	1	L81526
35	Blindniet 3x7 DIN 7337	blind rivet 3x7 DIN 7337	4	L84025
36	Warnschild Warnung vor heißer Oberfl.	warning label	1	L21036
37	Aderendhülse 1,5 <sup>2</sup>	conductor sleeve 1,5 <sup>2</sup>	4	L82659
38	Aderendhülse 1,0 <sup>2</sup>	conductor sleeve 1,0 <sup>2</sup>	2	L82658
39	Silikon-Glaseidenlackschlauch	silicone fiber glass hose	0,1m	H88941

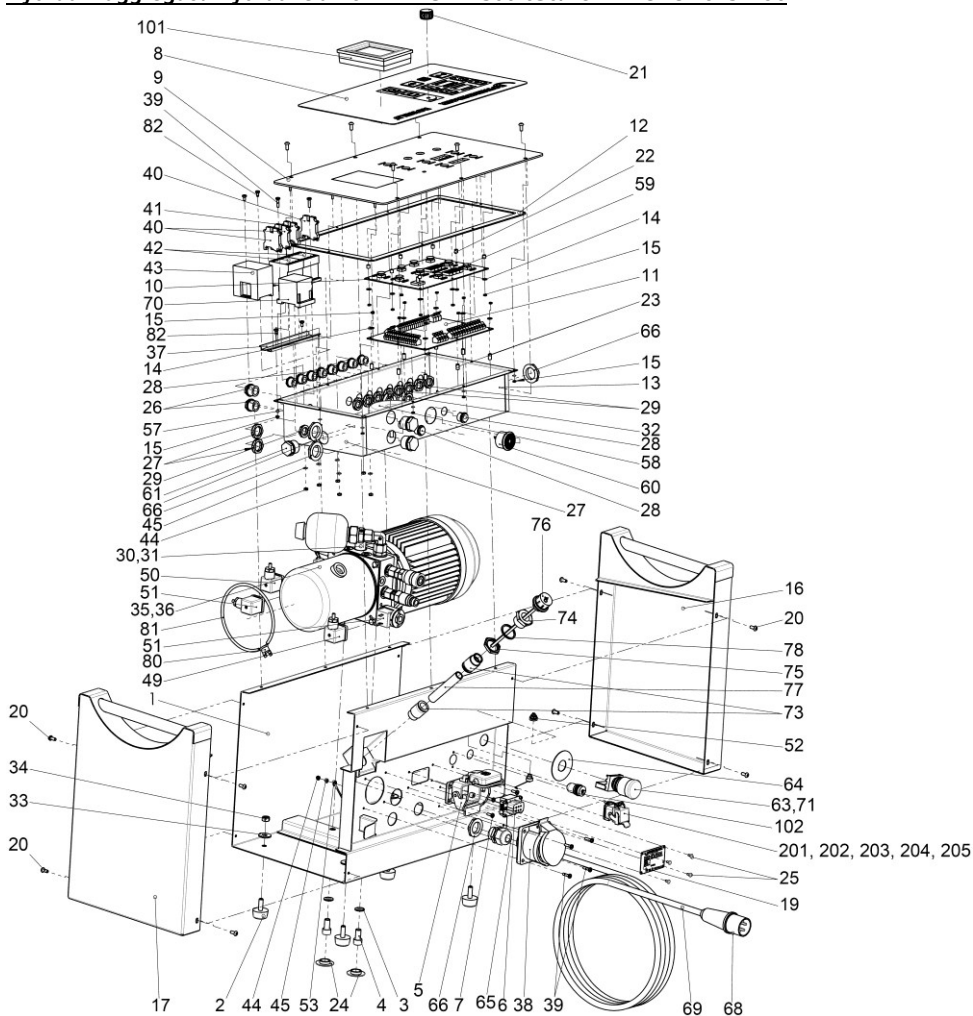
**Hydraulikaggregat / Hydraulic unit PREMIUM CNC P250-355/8-12B**  
**50Hz no. 53769 - 60Hz no. 120000952**



<b>Pos.</b>	<b>Bezeichnung</b>	<b>Description</b>	<b>qty.</b>	<b>Nr. /No.</b>
1	Mantelblech komplett 230V	metal sheet covering cpl. 230V	1	1300002082
2	Gummi-Metall-Puffer C-K-30x15	Rubber-metal bump	4	L22697
3	Federring 10,7 DIN 127	spring washer 10,7 DIN 127	2	H98272
4	Zylinderschraube M10x20 DIN 912	cylinder head screw M10x20	2	L80224
5	Anbaugehäuse	housing	1	L82239
6	Buchseinsatz 6pol +PE	socket insert	1	L82238
7	Linsenschraube M4x12 DIN 7985	oval head screw M4x12 DIN 7985	4	H98333
8	Frontfolie	front foil	1	L22719
9	Frontplatte	front plate	1	1300002079
10	Anzeige- und Bedienplatine	display circuit board	1	L22721
11	Lastplatine inkl. CPU und RTC	circuit board incl CPU and RTC	1	L22722
12	Dichtung	gasket	1	L22723
13	Schutzwanne 230V	cover bin 230V	1	L22724
14	Scheibe B 3,2 DIN 9021	washer B 3,2 DIN 9021	16	L21231
15	Sechskantmutter M3 DIN 934	hexagon nut M3 DIN 934	26	L82246
16	Seitenteil links	side part left	1	1300002080
17	Seitenteil rechts	side part right	1	1300002081
20	Linsenschraube M5x12 DIN 7380	oval head screw M5x12 DIN 7380	10	L22750
21	Alu-Drehknopf Ø25	rotary knob Ø25	1	L22725
22	Distanzhülsen 3,2x6	distance bush 3,2x6	8	1300000061
23	Distanzhülsen 3,2x10	distance bush 3,2x10	8	1300000062
24	Abdeckung Ø20	cover Ø20	2	L22727
25	Blindniet Ø3x7 DIN 7337	blind rivet Ø3x7 DIN 7337	4	L84025
26	Würgenippel M20x1,5	nipple M20x1,5	2	L22736
27	Gegenmutter M20x1,5	nut M20x1,5	2	L20534
28	Würgenippel M16x1,5	nipple M16x1,5	14	L22737
29	Gegenmutter M16x1,5	nut M16x1,5	15	L21082
30	Kabel 600mm lg. m. Winkelstecker	cablE 600mm lg	1	1300000144
31	Drucksensor m. Rundsteckverbinder	pressure sensor	1	L22738
32	Sechskantmutter M6 DIN 985	hexagon nut M6 DIN 985	1	H88501
33	Scheibe 8,4 DIN 9021	washer 8,4 DIN 9021	4	H98260
34	Sechskantmutter M8 DIN 934	hexagon nut M8 DIN 934	4	H98289
35	Hydrauliköl HLP46	hydraulic oil HLP 46	1,1 l	H89318
38	Schuko-Steckdose	socket	1	L82242
39	Senkschraube M4x12 DIN 966	countersunk screw M4x12 DIN 966	4	L81067
40	NetzkaBel Europa	mains cable "EUROPA"	1	H98313
41	Kabelverschraubung mit KS	cablE gland with bend protection	1	L20735
42	Zahnscheibe J3,2 DIN 6797	toothed washer J3,2 DIN 6797	10	1300000033
43	Sechskantmutter M4 DIN 934	hexagon nut M4 DIN 934	1	F88481
44	Zahnscheibe I 4,3 DIN 6797	toothed washer I 4,3 DIN 6797	1	L82123
45	Hydraulik-Kabel 230V / 110V	hydraulic-cablE 230V / 110V	1	1200000002
46	Leitung für Fräsersteckdose	wire for trimmer socket	1	1200001188
47	Leitung für Heizung Last	wire for heating	1	1200000003
48	Sensorleitung Pt 100	sensor cablE Pt 100	1	1200000001
49	Leitung mit Stecker für Wegeventil	wire with socket	2	1200000006
50	Leitung mit Stecker für Sitzventil	wire with socket	1	1200000007
51	Kabel mit Stecker für DBV	cablE with socket	1	1200000008
52	Kabel für Service-Stecker	cablE for service socket	1	1200000010
53	Leitung mit Stecker für Sitzventil	CablE with plug for valve seat	1	1200000011

<b>Pos.</b>	<b>Bezeichnung</b>	<b>Description</b>	<b>qty.</b>	<b>Nr. /No.</b>
54	Kabelbinder 2,5x92	cable strap 2,5x92	4	F88962
55	Not-Aus incl. Klemme	emergency off	1	L21986
56	Schild Not-Aus	label emergency off	1	L20522
58	Ringkerntrafo 120W, 230V	toroidal transformer 120W, 230V	1	1300000064
59	Tasterstößel Ø14,5	plunger Ø14,5	9	1300000063
60	Summer 12V mit Anschlusskabel	summer 12V	1	1300000065
63	Anschlusskabel Not-Aus	connecting cable	1	1200000401
65	gerade Einschraubverbinder mit O-Ring	connector with o-ring	2	1300000899
66	Reduziernippel, kurze Ausführung	reducing nipple	1	1300000900
67	Sechskant-Gegenmutter	hexagon nut	1	H81103
68	Entlüftungsschraube	air-vent screw	1	1300000843
69	Verbindungsschlauch	connecting hose	92mm	1300000902
70	Kupferdichtung	copper gasket	1	H81102
72	Öltemperaturschalter NC70	oil temperature switch	1	1200000456
73	Zugfeder für Öltemperaturschalter	extension spring	1	1300000905
101	Touch PC 3,5"	Touch PC 3,5"	1	L22739
102	USB-Kabel	USB-cable	1	1200000905
103	Leitung PC Power	wire PC Power	1	1200000013
104	Leitung PC Verbindung RS 485	wire PC RS 485	1	1200000012
302	Hydraulikaggregat 230V/50Hz	hydraulic unit 230V/50Hz	1	1300002257
	Hydraulikaggregat 230V/60Hz	hydraulic unit 230V/60Hz	1	1300002057
303	Typenschild	type plate	1	L22728
201	Anbaugehäuse	Mounting case	1	L20528
202	Steckdoseneinsatz	Plug insert	1	L22748
203	Wegsensorkabel (Grundmaschine)	Path sensor cable	1	1200000014
204	Zylinderschraube M3x14	Cylinder head screw M3x14	2	L20034
205	Sechskantmutter M3	Hexagon nut M3	2	L82246

**Hydraulikaggregat / Hydraulic unit PREMIUM P500-630/18-24B CNC no. 54796**

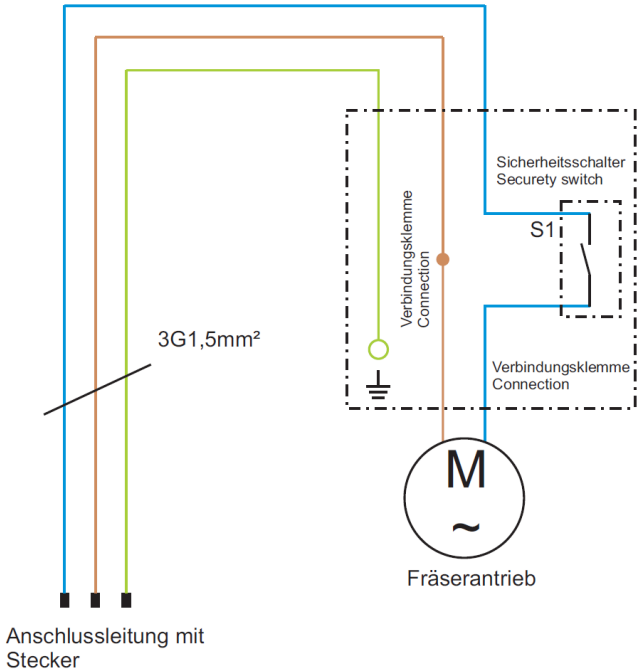


<b>Pos.</b>	<b>Bezeichnung</b>	<b>Description</b>	<b>qty.</b>	<b>Nr. /No.</b>
1	Mantelblech komplett 400V	metal sheet covering cpl. 400V	1	1300002083
2	Gummi-Metall-Puffer C-K-30x15	Rubber-metal bump	4	L22697
3	Federring 10,7 DIN 127	spring washer 10,7 DIN 127	2	H98272
4	Zylinderschraube M10x20 DIN 912	cylinder head screw M10x20	2	L80224
5	Anbaugehäuse	housing	1	L82239
6	Buchseneinsatz 6pol +PE	socket insert	1	L82238
7	Linsenschraube M4x12 DIN 7985	oval head screw M4x12 DIN 7985	4	H98333
8	Frontfolie	front foil	1	L22719
9	Frontplatte	front plate	1	1300003079
10	Anzeige- und Bedienplatine	display circuit board	1	L22721
11	Lastplatine inkl. CPU und RTC	circuit board incl CPU and RTC	1	L22722
12	Dichtung	gasket	1	L22723
13	Schutzwanne 400V	cover bin 400V	1	1300000021
14	Scheibe B 3,2 DIN 9021	washer B 3,2 DIN 9021	28	L21231
15	Sechskantmutter M3 DIN 934	hexagon nut M3 DIN 934	36	L82246
16	Seitenteil links	side part left	1	1300002080
17	Seitenteil rechts	side part right	1	1300002081
19	Typenschild	Type plate	1	L22746
20	Linsenschraube M5x12 DIN 7380	oval head screw M5x12 DIN 7380	10	L22750
21	Alu-Drehknopf Ø25	rotary knob Ø25	1	L22725
22	Distanzhülsen 3,2x6	distance bush 3,2x6	8	1300000061
23	Distanzhülsen 3,2x10	distance bush 3,2x10	8	1300000062
24	Abdeckung Ø20	cover Ø20	2	L22727
25	Blindniet Ø3x7 DIN 7337	blind rivet Ø3x7 DIN 7337	4	L84025
26	Würgenippel M20x1,5	nipple M20x1,5	2	L22736
27	Gegenmutter M20x1,5	nut M20x1,5	2	L20534
28	Würgenippel M16x1,5	nipple M16x1,5	10	L22737
29	Gegenmutter M16x1,5	nut M16x1,5	10	L21082
30	Kabel 600mm lg. m. Winkelstecker	cable 600mm lg	1	1300000144
31	Drucksensor m. Rundsteckverbinder	pressure sensor	1	L22738
32	Sechskantmutter M6 DIN 985	hexagon nut M6 DIN 985	1	H88501
33	Scheibe 8,4 DIN 9021	washer 8,4 DIN 9021	4	H98260
34	Sechskantmutter M8 DIN 934	hexagon nut M8 DIN 934	4	H98289
35	Hydraulikaggregat	Hydraulic unit	1	L22711
36	Hydrauliköl HLP46	hydraulic oil HLP 46	1,1 l	H89318
37	Hutschiene	Cap rail	0,14	L80328
38	CEE-Steckdose 16A Spolig gerade	Power socket 16A	1	1300000188
39	Linsenschraube M4x16 DIN 7985	Oval head screw M4x16 DIN 7985	6	H88509
40	Schutzleiterklemme	Earth lead terminal	3	L20320
41	Durchgangsklemme	Circuit terminal	1	L20553
42	Motorschütz J7KNA 09-01 230	Motor contactor	2	1300000003
43	Leistungsrelais G7Z-4A-11Z DC24	Power relais	1	1300000002
44	Sechskantmutter M4 DIN 934	Hexagon nut M4 DIN 934	10	F88481
45	Zahnscheibe I 4,3 DIN 6797	Toothed washer DIN 6797	10	L82123
46	Leitung für Hydraulikmotor 400V	Wire for hydraulic motor	1	1200000009
47	Leitung für Fräsersteckdose 400 V	Wire for trimmer socket	1	1200001189
48	Sensorleitung Pt 100	Sensor cable Pt 100	1	1200000001
49	Leitung mit Stecker für Wegeventil	Wire with plug	1	1200000006
50	Leitung mit Stecker für Sitzventil	Wire with plug	1	1200000007



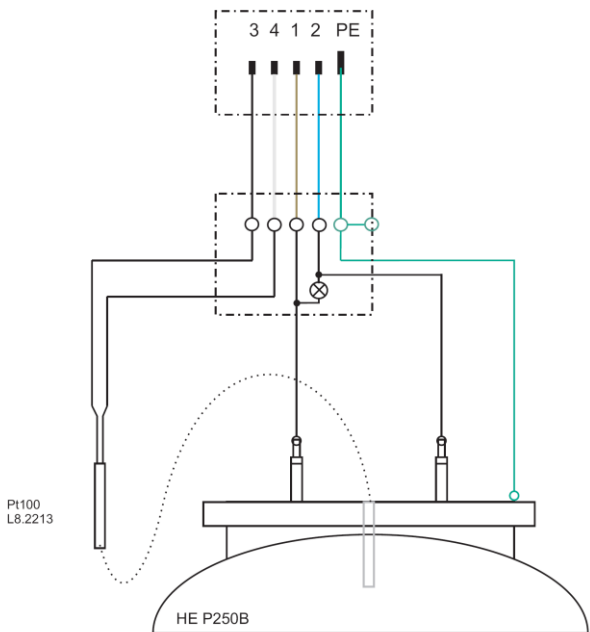
<b>Pos.</b>	<b>Bezeichnung</b>	<b>Description</b>	<b>qty.</b>	<b>Nr. /No.</b>
51	Kabel mit Stecker für DBV	cable with socket	1	1200000008
52	Kabel für Service-Stecker	cable for service socket	1	1200000010
54	Kabelbinder 2,5x92	cable strap 2,5x92	16	F88962
57	Zahnscheibe J3,2 DIN 6797	toothed washer J 3,2 DIN 6797	10	1300000033
58	Ringkerntrafo 120W, 230V	toroidal transformer 120W, 230V	1	1300000064
59	Tasterstößel Ø14,5	plunger Ø14,5	9	1300000063
60	Summer 12V mit Anschlusskabel	summer 12V	1	1300000065
61	Würgenippel M25x1.5	Nipple M25x1.5	3	1300002232
63	Not-Aus incl. Klemme	emergency off	1	L21986
64	Schild Not-Aus	label emergency off	1	L20522
65	M25x1,5 Verschraubung	M25x1,5 screw joint	1	L21080
66	M25x1,5 Mutter	M25x1,5 nut	4	L21084
67	Leitung für Heizelement	Wire for heating element	1	1200000455
68	CEE 16A Kragenstecker	CEE 16A connector	1	L87017
69	Netzkabel Hauptzuleitung 400V	Main plug 400V	3,5	1200000454
70	Eaton-Leistungsschütz DILEM12-10	Power contactor	1	1300000770
71	Anschlusskabel Not-Aus	connecting cable	1	1200000400
73	gerade Einschraubverbinder mit O-Ring	connector with o-ring	2	1300000899
74	Reduziernippel, kurze Ausführung	reducing nipple	1	1300000900
75	Sechskant-Gegenmutter G3/4"	hexagon nut G3/4"	1	H81103
76	Entlüftungsschraube	air-vent screw	1	1300000843
77	Verbindungsschlauch	connecting hose	92mm	1300000902
78	Kupferdichtung	copper gasket	1	H81102
80	ÖltemperaturschalterNC70	oil temperature switch	1	1200000456
81	Zugfeder für Öltemperaturschalter	extension spring	1	1300000905
82	Kreuzschlitzschraube M4 x 8 DIN 7985	Crosshead screw M4 x 8 DIN 7985	4	L82444
83	PVC-Kabel	PVC cable	1m	H96291
84	Aderendhülse für 0,75mm <sup>2</sup>	conductor sleeve for 0,75mm <sup>2</sup>	4	L20078
85	PVC-Kabel	PVC cable	0,75m	H86930
86	PVC-Kabel	PVC cable	0,25m	H86931
87	Aderendhülse für 2,5mm <sup>2</sup>	conductor sleeve for 2,5mm <sup>2</sup>	16	L87019
88	Aderendhülse für 1,5mm <sup>2</sup>	conductor sleeve for 1,5mm <sup>2</sup>	30	L82659
89	PVC-Kabel	PVC cable	3,4m	H86926
101	Touch PC 3,5"	Touch PC 3,5"	1	L22739
102	USB-Kabel	USB cable	1	1200000905
103	Leitung PC Power	Wire PC Power	1	1200000013
104	Leitung PC Verbindung RS 485	Wire PC connection	1	1200000012
112	USB Stick	USB stick	1	69495
201	Anbaugehäuse	Mounting case	1	L20528
202	Steckdoseneinsatz	Plug insert	1	L22748
203	Wegsensorkabel (Grundmaschine)	Path sensor cable	1	1200000014
204	Zylinderschraube M3x14	Cylinder head screw M3x14	2	L20034
205	Sechskantmutter M3	Hexagon nut M3	2	L82246

**Fräseinrichtung / Trimmer unit P250-355/8-12B**



**Heizelement / Heating plate P250/8B**

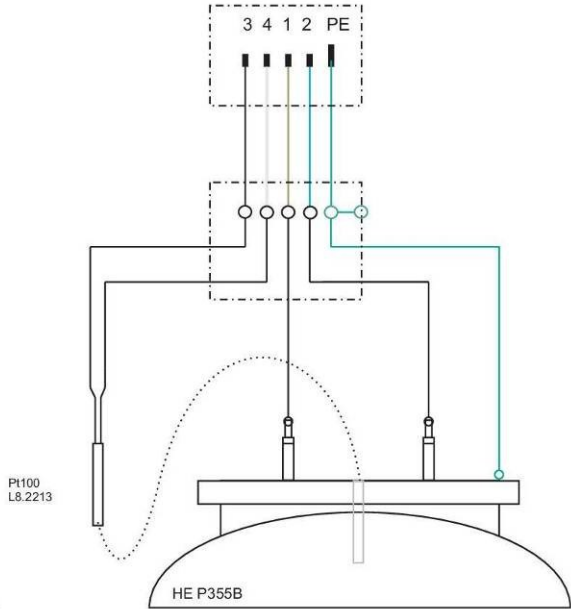
**ACHTUNG!**  
Darstellung der Anschlüsse entspricht nicht der tatsächlichen Anordnung



**ACHTUNG!**  
Arbeiten an elektrischen Einrichtungen dürfen nur von autorisiertem Fachpersonal durchgeführt werden.

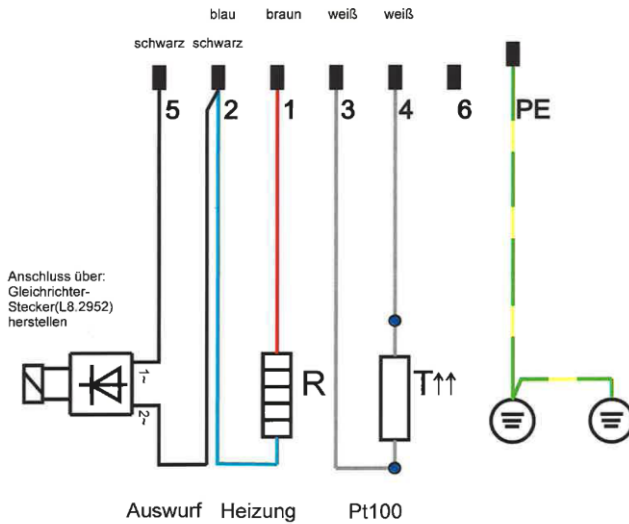
## Heizelement / Heating plate P355/12B

**ACHTUNG!**  
Darstellung der Anschlüsse entspricht nicht der tatsächlichen Anordnung

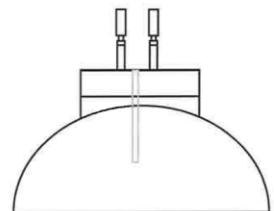


**ACHTUNG!**  
Arbeiten an elektrischen Einrichtungen dürfen nur von autorisiertem Fachpersonal durchgeführt werden.

## Anschlusschema Heizelement / connecting diagram heating element CNC VA:



Silikonglasedenschlauch über alle Verbindungsstellen ziehen. Kabelaustritt der Führungswelle ebenfalls mit Glasedenschlauch schützen.

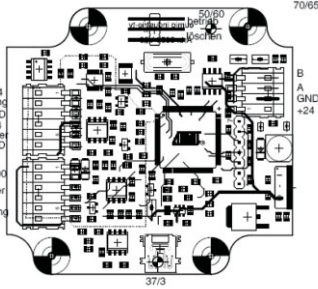


## Anschlusschema Grundmaschine / connecting diagram basic machine CNC:

Stecker (Hirschmann)  
Wegmesssystem /  
position measuring system

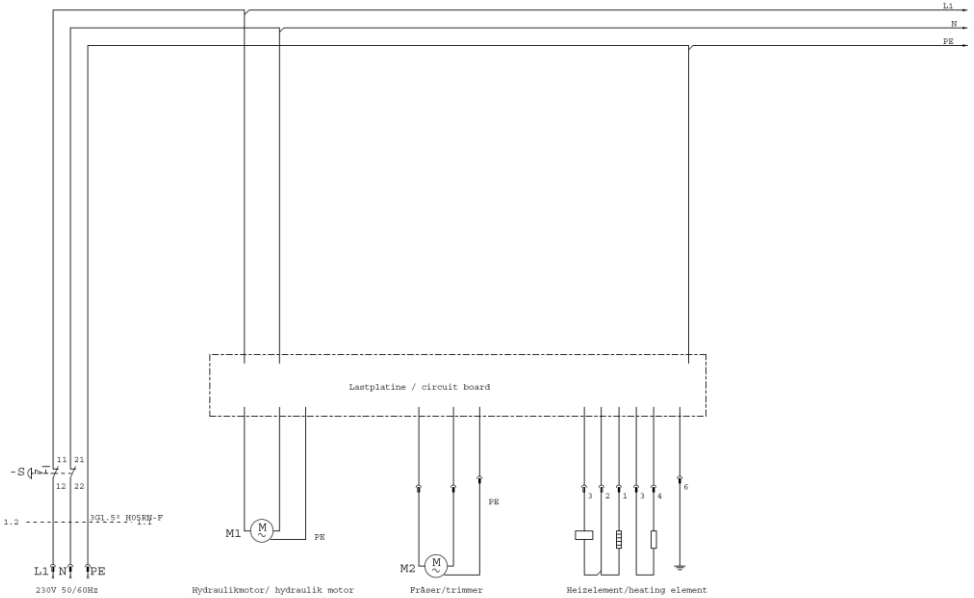
3 braun / brown  
2 grün / green  
1 weiß / white

+24  
GND  
+24  
Durchmesser  
GND  
PT100  
Taster  
LED Ausgang

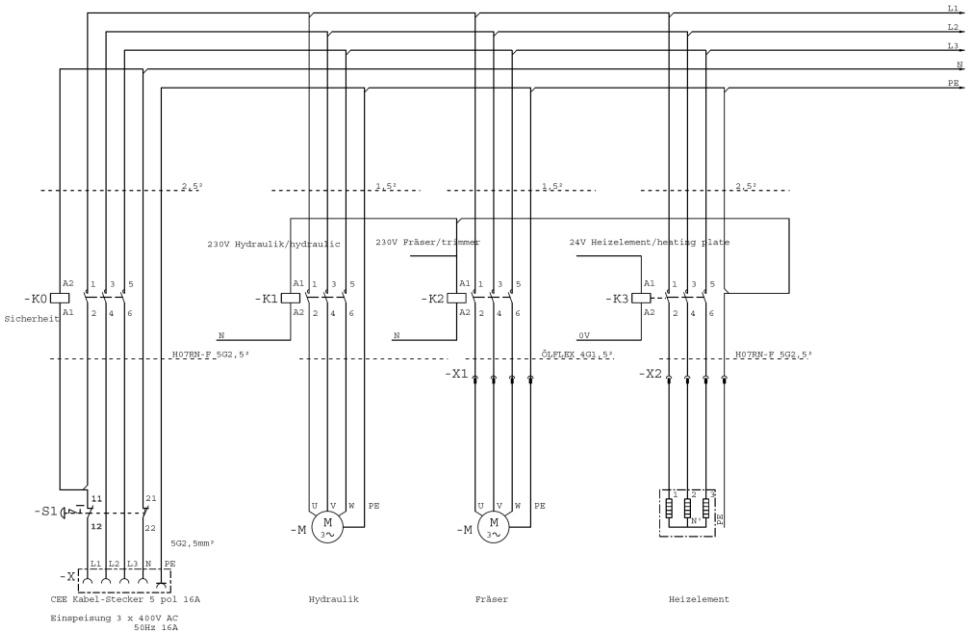


Pt100

## Hydraulikaggregat PREMIUM CNC/ hydraulic unit PREMIUM CNC P250-355/ 8-12B

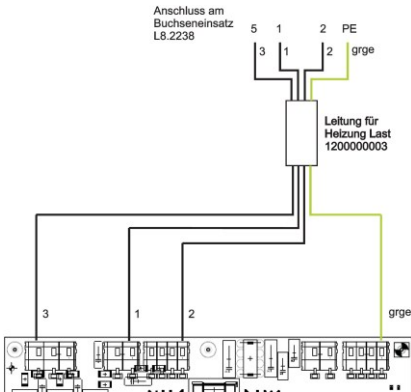


**Hydraulikaggregat PREMIUM CNC/ hydraulic unit PREMIUM CNC P500-630/ 18-24B**

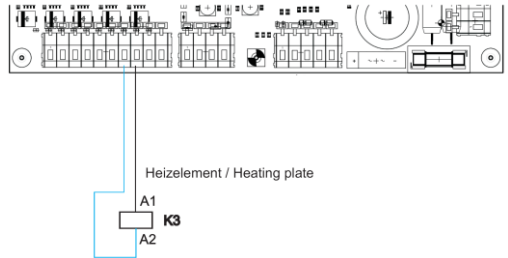


**Heizung / heater:**

**P250-355/8-12B**

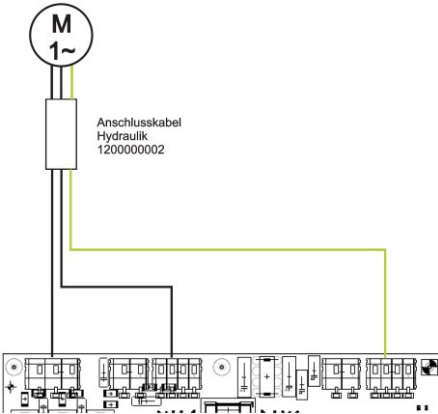


**P500-630/18-24B**



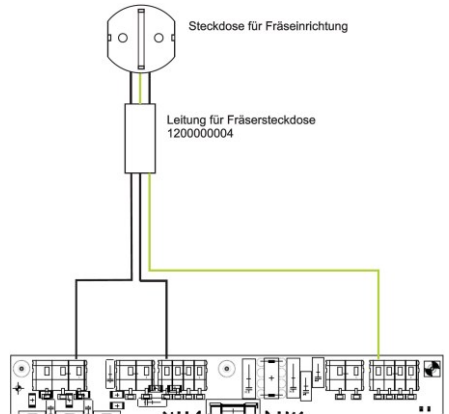
**Hydraulikmotor / hydraulic motor:**

**P250-355/8-12B**



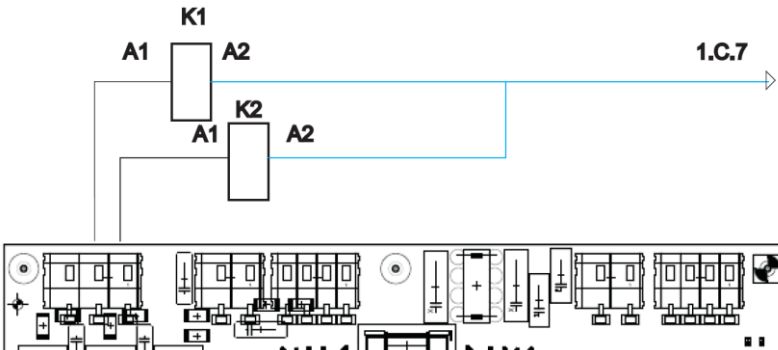
**Fräser / trimmer:**

**P250-355/8-12B**

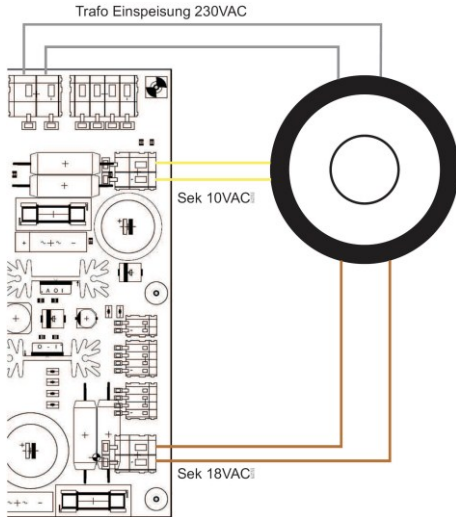


**Hydraulikmotor + Fräser/ hydraulic motor + trimmer:**

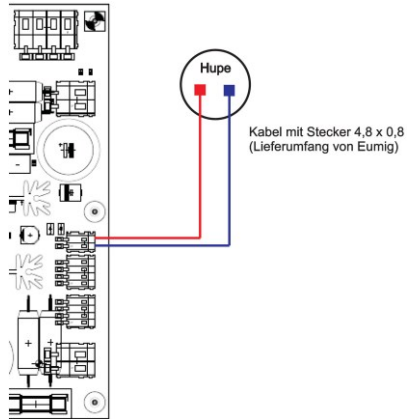
**P500-630/18-24B**



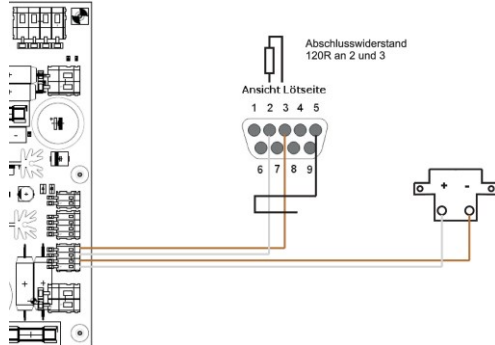
## Ringkerntrafo / toroidal transformer:



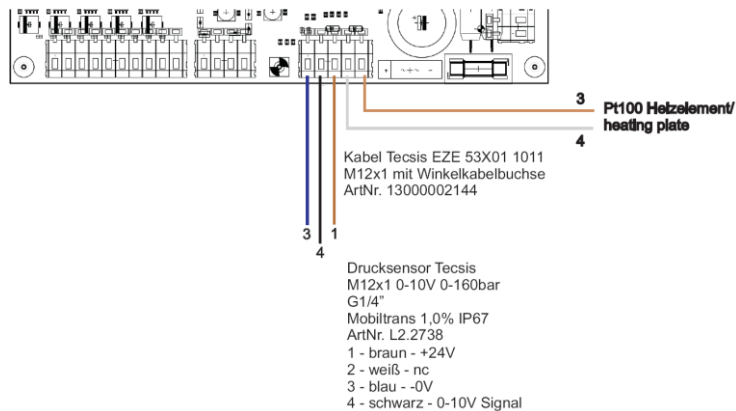
## Hupe / buzzer:



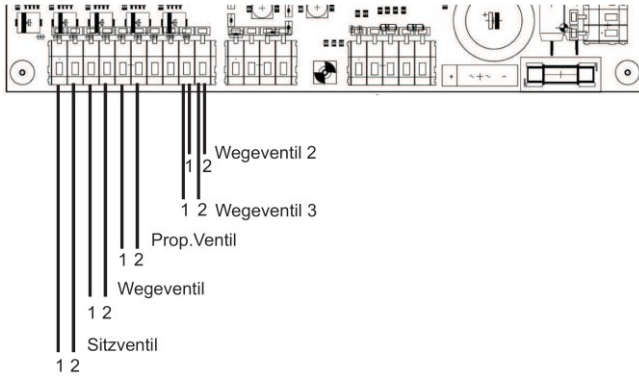
## Touch PC:



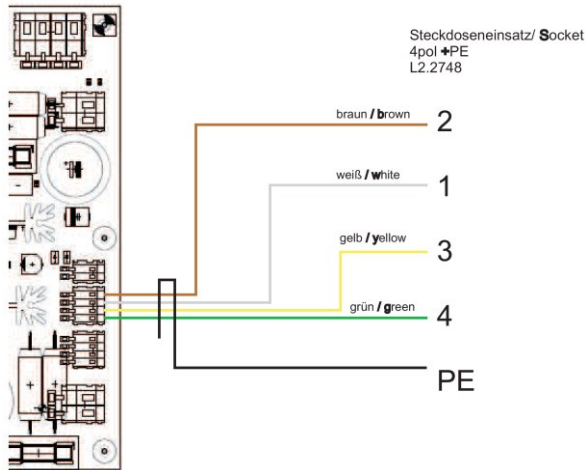
## Drucksensor / pressure sensor+Pt100:



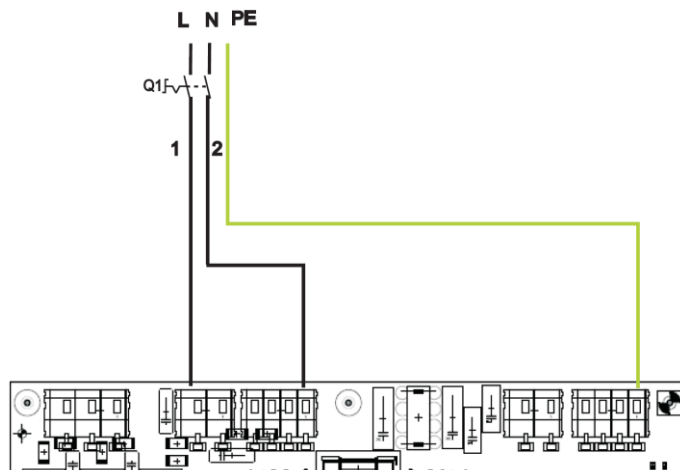
**Magnetventile / magnet valve:**



**Wegmeßsystem / position measurement system:**

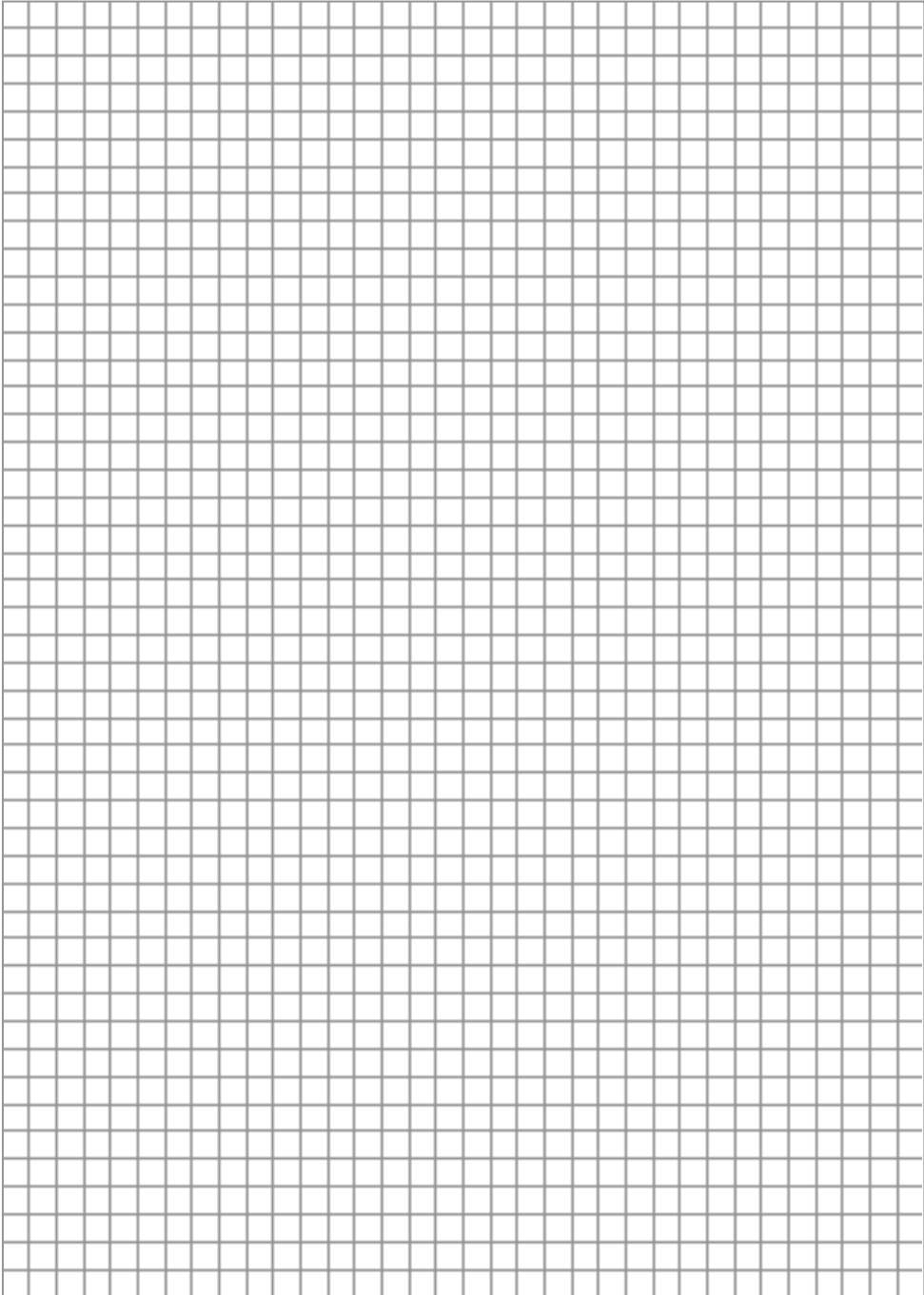


**Zuleitungskabel /supply cable**

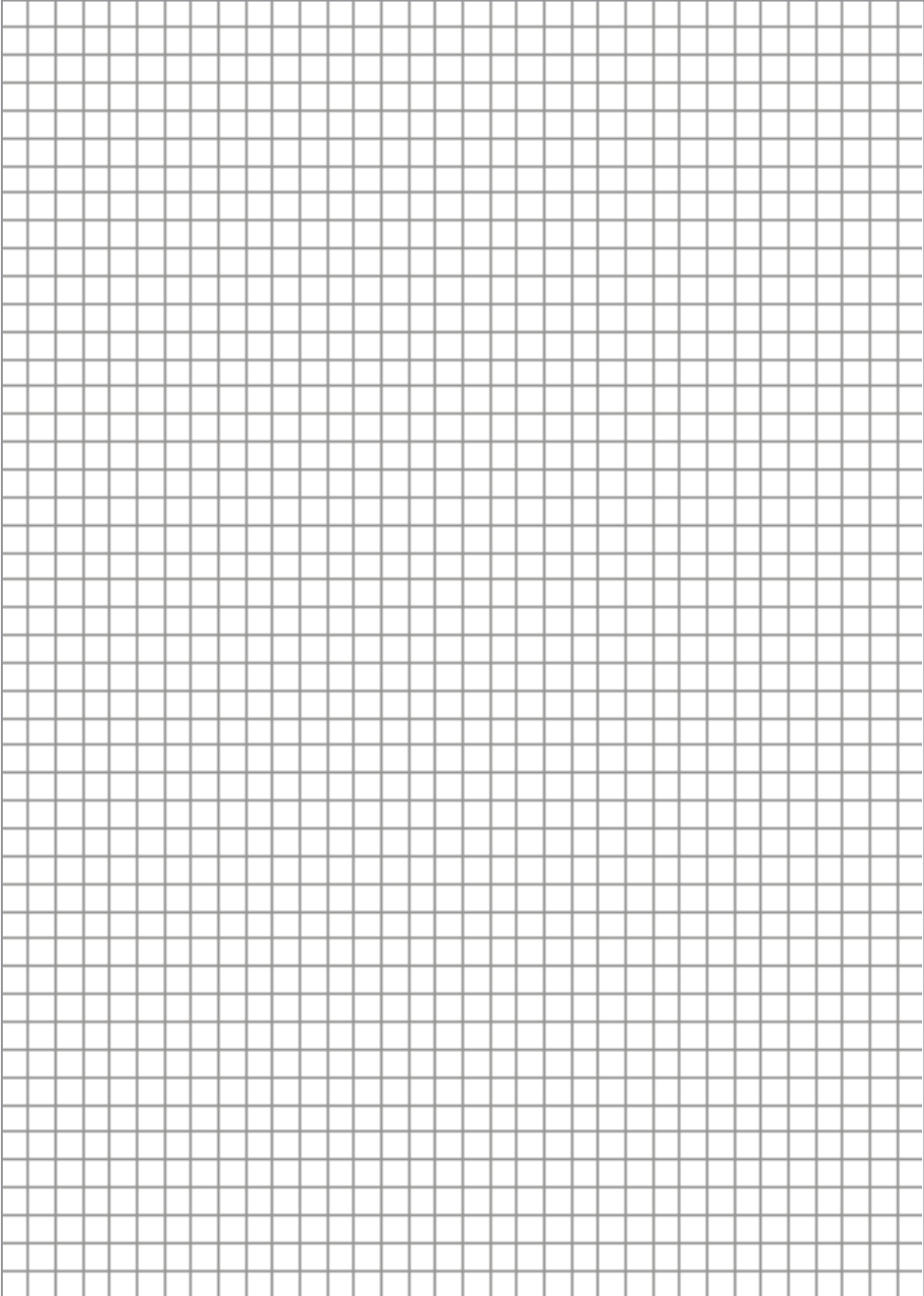




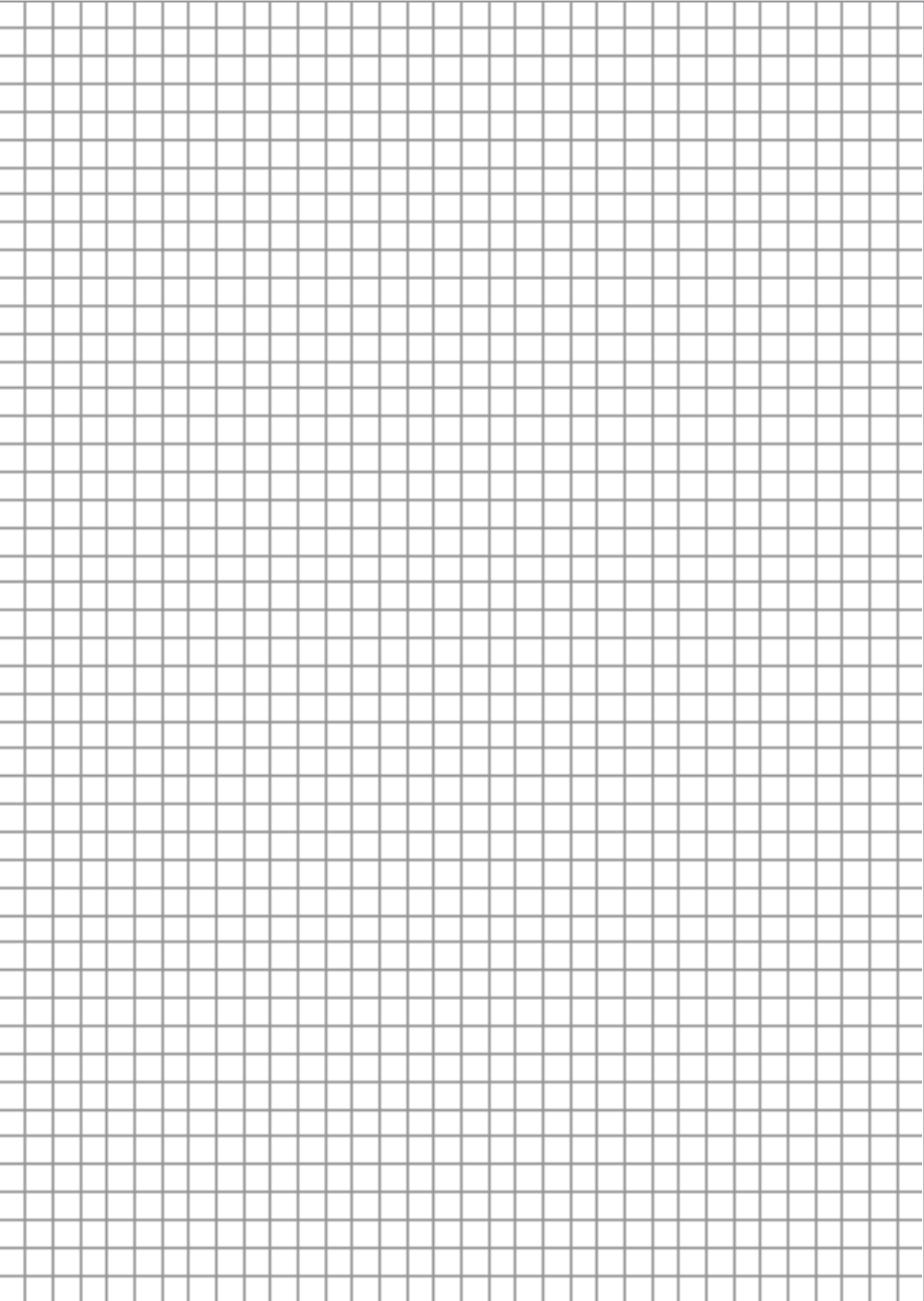
# NOTES



# NOTES



# NOTES



# ROTHENBERGER Worldwide

Australia	ROTHENBERGER Australia Pty. Ltd. Unit 6 • 13 Hoyle Avenue • Castle Hill • N.S.W. 2154 Tel. + 61 2 / 98 99 75 77 • Fax + 61 2 / 98 99 76 77 rothenberger@rothenberger.com.au www.rothenberger.com.au	Italy	ROTHENBERGER Italiana s.r.l. Via G. Reiss Romoli 17-19 • I-20019 Settimo Milanese Tel. + 39 02 / 33 50 601 • Fax + 39 02 / 33 50 0151 info@rothenberger.it • www.rothenberger.it
Austria	ROTHENBERGER Werkzeuge- und Maschinen Handelsgesellschaft m.b.H. Gewerbeparkstraße 9 • A-5081 Anif Tel. + 43 62 46 / 7 20 91-45 • Fax + 43 62 46 / 7 20 91-15 office@rothenberger.at • www.rothenberger.at	Netherlands	ROTHENBERGER Nederland bv Postbus 45 • NL-5120 AA Rijen Tel. + 31 1 61 / 29 35 79 • Fax + 31 1 61 / 29 39 08 info@rothenberger.nl • www.rothenberger.nl
Belgium	ROTHENBERGER Benelux bvba Antwerpsesteenweg 59 • B-2630 Aartselaar Tel. + 32 3 / 8 77 22 77 • Fax + 32 3 / 8 77 03 94 info@rothenberger.be • www.rothenberger.be	Poland	ROTHENBERGER Polska Sp.z.o.o. Ul. Annopol 4A • Budymek C • PL-03-236 Warszawa Tel. + 48 22 / 2 13 59 00 • Fax + 48 22 / 2 13 59 01 biuro@rothenberger.pl • www.rothenberger.pl
Brazil	ROTHENBERGER do Brasil LTDA Av. Fagundes de Oliveira, 538 - Galpão A4 09950-300 - Diadema / SP - Brazil Tel. + 55 11 / 40 44- 4748 • Fax + 55 11 / 40 44- 5051 spacante@rothenberger.com.br • www.rothenberger.com.br	Russia	ROTHENBERGER Russia Avtosavodskaya str. 25 115280 Moscow, Russia Tel. + 7 495 / 792 59 44 • Fax + 7 495 / 792 59 46 info@rothenberger.rz • www.rothenberger.ru
Bulgaria	ROTHENBERGER Bulgaria GmbH Boul. Sitnjakovo 79 • BG-1111 Sofia Tel. + 35 9 / 2 9 46 14 59 • Fax + 35 9 / 2 9 46 12 05 info@rothenberger.bg • www.rothenberger.bg	South Africa	ROTHENBERGER-TOOLS SA (PTY) Ltd. P.O. Box 4360 • Edenvalle 1610 165 Vanderbijl Street, Meadowdale Germiston Gauteng (Johannesburg), South Africa Tel. + 27 11 / 3 72 96 31 • Fax + 27 11 / 3 72 96 32 info@rothenberger.co.za • www.rothenberger.co.za
China	ROTHENBERGER Pipe Tool (Shanghai) Co., Ltd. D-4, No.195 Qianpu Road, East New Area of Songjiang Industrial Zone, Shanghai 201611, China Tel. + 86 21 / 67 60 20 61 • + 86 21 / 67 60 20 67 Fax + 86 21 / 67 60 20 63 • office@rothenberger.cn	Spain	ROTHENBERGER S.A. Ctra. Durango-Elorrio, Km 2 • E-48220 Abadino (Vizcaya) (P.O. Box) 117 • E-48200 Durango (Vizcaya) Tel. + 34 94 / 6 21 01 00 • Fax + 34 94 / 6 21 01 31 export@rothenberger.es • www.rothenberger.es
Czech Republic	ROTHENBERGER CZ Prumyslova 1306/7 • 102 00 Praha 10 Tel. +420 271 730 183 • Fax +420 267 310 187 prodej@rothenberger.cz • www.rothenberger.cz	Sweden	ROTHENBERGER Sweden AB Hemvärmingsgatan 22 • S- 171 54 Solna, Sverige Tel. + 46 8 / 54 60 23 00 • Fax + 46 8 / 54 60 23 01 roswe@rothenberger.se • www.rothenberger.se
Denmark	ROTHENBERGER Scandinavia A/S Smedevænget 8 • DK-9560 Hadsund Tel. + 45 98 / 15 75 66 • Fax + 45 98 / 15 68 23 rosca@rothenberger.dk	Switzerland	ROTHENBERGER (Schweiz) AG Herost. 9 • CH-8048 Zürich Tel. + 41 (0)44 435 30 30 • Fax + 41 (0)44 401 06 08 info@rothenberger-werkzeuge.ch
France	ROTHENBERGER France S.A. 24, rue des Drapiers, BP 45033 • F-57071 Metz Cedex 3 Tel. + 33 3 / 87 74 92 92 • Fax + 33 3 / 87 74 94 03 info-fr@rothenberger.com • www.rothenberger.fr	Turkey	ROTHENBERGER Tes. Alet ve Mak. San. Tic. Ltd. Sti Poyraz Sok. No: 20/B - Detaş İş Merkezi TR-34722 Kadıköy-İstanbul Tel. + 90 / 216 449 24 85 • Fax + 90 / 216 449 24 87 rothenberger@rothenberger.com.tr www.rothenberger.tr
Germany	ROTHENBERGER Deutschland GmbH Industriestraße 7 • D-65779 Kellheim/Germany Tel. + 49 61 95 / 800 81 00 • Fax + 49 61 95 / 800 37 39 verkauf-deutschland@rothenberger.com www.rothenberger.com  ROTHENBERGER Werkzeuge Produktion GmbH Lilienthalstraße 71- 87 • D-37235 Hessisch-Lichtenau Tel. + 49 56 02 / 93 94-0 • Fax + 49 56 02 / 93 94 36	UAE	ROTHENBERGER Middle East FZCO PO Box 261190 • Jebel Ali Free Zone Dubai, United Arab Emirates Tel. + 971 / 48 83 97 77 • Fax + 971 / 48 83 97 57 office@rothenberger.ae  ROTHENBERGER EQUIPMENT TRADING & SERVICES LLC PO Box 91208 • Mussafah Industrial Area Abu Dhabi, United Arab Emirates Tel. + 971 / 25 50 01 54 • + 971 / 25 50 01 53 uaesales@rothenberger.ae
Greece	ROTHENBERGER Hellas S.A. Agias Kyriakis 45 • 17564 Paleo Faliro • Greece Tel. + 30 210 94 02 049 • +30 210 94 07 302 / 3 Fax + 30 210 / 94 07 322 ro-he@otenet.gr • www.rothenberger.com	UK	ROTHENBERGER UK Limited 2, Kingsthorpe Park, Henson Way, Kettering • GB-Northants NN16 8PX Tel. + 44 15 36 / 31 03 00 • Fax + 44 15 36 / 31 06 00 info@rothenberger.co.uk
Hungary	ROTHENBERGER Hungary Kft. Gubacsi út 26 • H-1097 Budapest Tel. + 36 1 / 3 47- 50 40 • Fax + 36 1 / 3 47- 50 59 info@rothenberger.hu • www.rothenberger.hu	USA	ROTHENBERGER USA LLC 7130 Clinton Road • Loves Park, IL 61111, USA Tel. +1 / 80 05 45 76 98 • Fax + 1 / 81 56 33 08 79 pipetools@rothenberger-usa.com www.rothenberger-usa.com
India	ROTHENBERGER India Pvt. Ltd. Plot No 17, Sector - 37, Pace city-II Gurgaon, Haryana - 122 001, India Tel. 91124- 4618900 • Fax 91124- 4019471 contactus@rothenbergerindia.com www.rothenberger.com		ROTHENBERGER Werkzeuge GmbH Industriestraße 7 D- 65779 Kellheim / Germany Telefon + 49 (0) 61 95 / 800 - 0 Fax + 49 (0) 6195 / 800 - 3500 info@rothenberger.com