



Машины паркетшлифовальные

CO-206A, CO-206.1A



МАШИНЫ ПАРКЕТОШЛИФОВАЛЬНЫЕ

СО – 206А; СО-206.1А

Паспорт

СО-206А.00.000 ПС

Паспорт является объединенным документом, содержащим техническое описание изделия, указания по эксплуатации, технические данные, гарантии изготовителя.

Изготовитель оставляет за собой право на внесение незначительных конструктивных усовершенствований, которые могут быть не отражены в данном документе.

1 ОСНОВНЫЕ СВЕДЕНИЯ ОБ ИЗДЕЛИИ

Наименование и индекс изделия:

Машина паркетшлифовальная СО-206А (СО-206.1А)

Наименование изготовителя - **ОАО «МИСОМ ОП»**
Беларусь 220089, г. Минск,
ул. Железнодорожная , 27, к.1
E-mail:misom@mail.ru;www.misom.by
тел/факс 226-30-94, 226-31-60
тел/факс отдела сбыта 222-06-64

Номер технических условий - ТУ ВУ 100260116.088-2011

2 НАЗНАЧЕНИЕ ИЗДЕЛИЯ

2.1 Машины паркетшлифовальные СО-206А, СО-206.1А (далее машины), в соответствии с рисунками 1, 2, предназначены для шлифования паркетных полов, уложенных в соответствии с действующими СНиП и других деревянных полов после предварительной строжки.

Машины могут быть использованы при ремонте полов для снятия мастики и лакокрасочных покрытий в промышленном, гражданском и сельском строительстве и не предназначены для эксплуатации во взрывопожароопасных зонах по ПУЭ.

2.2 Питание машин осуществляется от сети переменного тока частотой $(50 \pm 1,0)$ Гц :

СО-206А- трехфазной, напряжением (380 ± 38) В с глухо-заземленной нейтралью;
СО-206.1А- однофазной, напряжением (220 ± 22) В только через устройство защитное (УЗО) 2Р «ЩИТ» 1-2-2-2.

2.3 Машины соответствуют климатическому исполнению У, категория размещения 3 по ГОСТ 15150 - 69 при температуре окружающего воздуха от 273 до 313 °К (от 0 до плюс 40 °С).

3 ОСНОВНЫЕ ТЕХНИЧЕСКИЕ ДАННЫЕ

3.1 Основные технические характеристики машин приведены в таблице 1.

Таблица 1

Наименование показателя	Значение показателя	
	СО-206А	СО-206.1А
Производительность, м ² /ч, не менее	50	
Ширина обрабатываемой полосы, мм, не менее	200	
Потребляемая мощность, кВт, не более	2,6	2,3
Режим работы	Продолжительный S1 по ГОСТ 183-74	
Габаритные размеры, мм, не более		
длина	1160	
ширина	400	
высота	1000	
Масса, кг, не более	75	

3.2 Характеристики подшипников качения приведены в таблице 2.

Таблица 2

Номер подшипника	Обозначение документа на поставку	Основные размеры, мм	Количество на изделие
160202	ГОСТ 8882-75	15x35x11	2
180502	ГОСТ 8882-75	15x35x14	3
180304	ГОСТ 8882-75	20x52x15	3
180205	ГОСТ 8882-75	25x52x15	2

3.3 Характеристика стандартных уплотнений приведена в таблице 3.

Таблица 3

Наименование	Обозначение документа на поставку	Количество
Манжета 1.1-16x30-1	ГОСТ 8752-79	1

3.4 Характеристика ремней приведена в таблице 4.

Таблица 4

Наименование	Обозначение документа на поставку	Количество
Ремень 0 (Z) - 800 IV	ГОСТ 1284.1-88	1
Ремень А - 900 IV	ГОСТ 1284.1-88	1

3.5 Характеристика шкивов приведена в таблице 5.

Таблица 5

Наименование и обозначение	Сечение ремня	Количество канавок	Расчетный диаметр, мм	Наружный диаметр, мм
Шкив электродвигателя СО-206М.01.001	0/А	1/2	135/90	140/96,6
Шкив барабана СО-206М.00.002	А	1	140	146,6
Шкив вентилятора СО-206М.04.002	0	1	63	68
Шкив натяжного ролика СО-206М.04.003	0	1	65	70

3.6 Характеристика электрооборудования приведена в таблице 6, а схемы электрические принципиальные - на рисунке 9 для СО-206А, на рисунке 10 для СО-206.1А

Таблица 6

Обозначение	Наименование и обозначение	Техническая характеристика	Количество	
			СО-206А	СО-206.1А
М	Двигатель АИР-80В2У3 220/380В ГОСТ МЭК 60034-1-2007	Мощность - 2,2 кВт Напряжение - 380 В Номин. ток- 4,7 А Кол-во об. в мин. -2850 Исполнение IM1081	1	-
М	Двигатель АИРЕ 80 С2 У3 ГОСТ МЭК 60034-1-2007	Мощность - 2,2 кВт Напряжение – 220 В Номин. ток- 14,3 А Кол.об. в мин.-2790 Исполнение IM1081	-	1
Q	Выключатель автоматический ВА 47-29-3Р,10Д тип С ГОСТ Р 50345-99	Номин. ток- 10 А Напряжение - 380 В Частота - 50 Гц	1	-
S1	Кнопка управления ХВ2-ВР-42, красный IEC/EN 60947-5-1	Номин. ток- 10 А Напряжение - 380 В Частота - 50 Гц	1	1
S2/1	Кнопка управления ХВ2-ВР-31, зеленый IEC/EN 60947-5-1			1
S2/2	Дополнительный контакт ZB2- BE 101 IEC/EN 60947-5-1			1
Q	Выключатель автоматический ВА 47-29-2Р,16 А, тип С ГОСТ Р 50345-99	Номин. ток- 16 А Напряжение - 230 В Частота - 50 Гц	-	1
	Контактор КМН – 11210 UV 0201 - 0016	Номин. ток- 12 А Напряжение - 380 В Частота - 50 Гц	1	-
	Контактор КМН – 11210 UV 0201 - 0016	Номин. ток- 12 А Напряжение - 220 В Частота - 50 Гц		1
	Выключатель дифференциальный (УЗО) ВД1-63 2Р 16А 30мА ГОСТ Р 51326.1-99	Номин. ток- 16 А Напряжение - 220 В Частота - 50 Гц	-	1
X1	Вилка В16-242 ТУ ВУ100258222 024-2011			1

Продолжение таблица 6

Обозначение	Наименование и обозначение	Техническая характеристика	Количество	
X1/2	Вилка 015 ГОСТ 29 146.1-91		1	
X1/1	Розетка 215 ГОСТ 29146.1-91		1	
Cп	Конденсатор СВВ 60 EN 60252	Емкость 20 мкФ ±5% Напряжение – 450 В Частота – 50 Гц		1

3.7 Сведения о содержании драгоценных металлов
Сведения о содержании драгоценных металлов предоставлены в таблицах 7 и 8.

Таблица 7
Для СО-206А

Наименование и обозначение	Количество в изделии, шт.	Драгоценный металл	
		наименование	масса, г
Выключатель автоматический ВА 47-29-3Р, 415 В, 50 Гц 10А тип«С»	1	серебро	0,18
Контактор КМН–11210 12А, 380 В	1	серебро	0,31
ИТОГО:		серебро	0,49

Таблица 8
Для СО-206.1А

Наименование и обозначение	Количество в изделии, шт.	Драгоценный металл	
		наименование	масса, г
Выключатель автоматический ВА 47-29-2Р, 16А, тип «С»	1	серебро	0,12
Контактор КМН–11210 12А, 220 В	1	серебро	0,31
Выключатель дифференциальный (УЗО) ВД1-63, 2Р, 16А,30 мА		серебро	0,76
ИТОГО:		серебро	1,19

4 КОМПЛЕКТНОСТЬ

Комплект поставки машин приведены в таблице 9.

Таблица 9

Обозначение	Наименование	Количество	
		СО-206А	СО-206.1А
СО-206А	Машина паркетшлифовальная	1	-
СО-206.1А	Машина паркетшлифовальная	-	1
СО-206А. ПС	Машина паркетшлифовальная Паспорт	1	1
СО-206М.10	Пылесборник	1	1
СО-206.15	Принадлежности Ключ	2	2

5 УСТРОЙСТВО И ПРИНЦИП РАБОТЫ

5.1 Машина, в соответствии с рисунками 1, 2, состоит из корпуса **1** с крышкой **1а**, шлифовального барабана **2** со шкивом **27**, вентилятора **3** со шкивом **34** и натяжным роликом **34а**, стойки **4** с механизмом управления, двигателя **5** со шкивом **14**, плиты двигателя **6**, винта натяжного **7**, устройства ходового **8**, колеса заднего **9**, кожуха **11**, электрооборудования **12**, пылесборника **13**, упора **15**.

Привод шлифовального барабана осуществляется посредством клинового ремня **10**, вентилятора – посредством ремня **10а**.

Барабан шлифовальный (сечение А-А), в соответствии с рисунком 1, установлен консольно на валу **21**, и крепится гайкой **22** на конусном хвостовике вала. Посредством этой же гайки производится съём барабана с вала. Покрытие корпуса барабана выполнено из губчатой листовой резины **25**, что обеспечивает плотное прилегание шлифовальной шкурки **26** к обрабатываемой поверхности по всей ширине барабана. Размеры резинового листа указаны в соответствии с рисунком 4, а размеры шлифовальной шкурки указаны в соответствии с рисунком 6. Для крепления шлифовальной шкурки на барабане предусмотрены два зажимных валика **27а** в соответствии с рисунком 3.

Вентилятор сечение Б-Б, в соответствии с рисунком 1, установлен в полости корпуса и служит для удаления пыли из зоны шлифования. Улитка вентилятора является частью корпуса машины, корпус вентилятора **28** через прокладку **35** крепится к улитке винтами **36**, крыльчатка **29** установлена на валу **30**. Регулирующие прокладки **32** используются при установке шкива **34** для обеспечения соосности канавок шкивов.

Стойка **4** нижним фланцем через прокладку **31** соединена с выходным патрубком улитки. Пылевоздушная смесь из зоны шлифования отводится через внутреннюю полость стойки в пылесборник **13**, изготовленный из ткани. На стойке предусмотрены кронштейны для установки электрооборудования **12**, держатель кабеля **38** и рукоятка **39**.

На правой боковой поверхности стойки управления на общем кронштейне закреплены рукоятки **41** и **41а** в соответствии с рисунком 2. При помощи рукоятки **41** через систему тяг **42** производится перевод машины в транспортное или рабочее положение, когда шлифовальный барабан соприкасается с поверхностью пола. Для перевода машины в рабочее положение рукоятку медленно опускают и в процессе работы не фиксируют. В процессе работы приподнимать и опускать барабан относительно поверхности пола удобнее с помощью рукоятки **41а**.

Давление барабана на поверхность пола регулируют ручкой **43** посредством пружины **44** и тяги **45** в соответствии с рисунком 2.

Перевод машины в транспортное положение осуществляется перемещением рукоятки **41** в крайнее верхнее положение. Ходовое устройство посредством тяги **42** и кронштейна **46** отжимает барабан от поверхности пола.

Плита, на которой устанавливается двигатель, выполнена поворотной относительно корпуса для обеспечения возможности установки и натяжения ремня. Винт натяжной обеспечивает возможность смещения плиты двигателя и регулировки натяжения ремня.

Кожух клиноремненной передачи крепится к корпусу машины шарнирно.

Ходовое устройство, в соответствии с рисунком 7, служит для перемещения машины при работе и в транспортном положении. Колеса **4** установлены на эксцентриках **3**, которые крепятся к кронштейну болтами **2**, что позволяет отрегулировать положение барабана относительно обрабатываемой поверхности пола, кронштейн **1** крепится шарнирно к корпусу машины.

Заднее колесо рояльного типа **9**, в соответствии с рисунком 1, установлено на кронштейне и крепится к корпусу машины болтами.

Упор **15** предназначен для ограничения расстояния от торца барабана до стены. Схема установки упора показана в соответствии с рисунком 5.

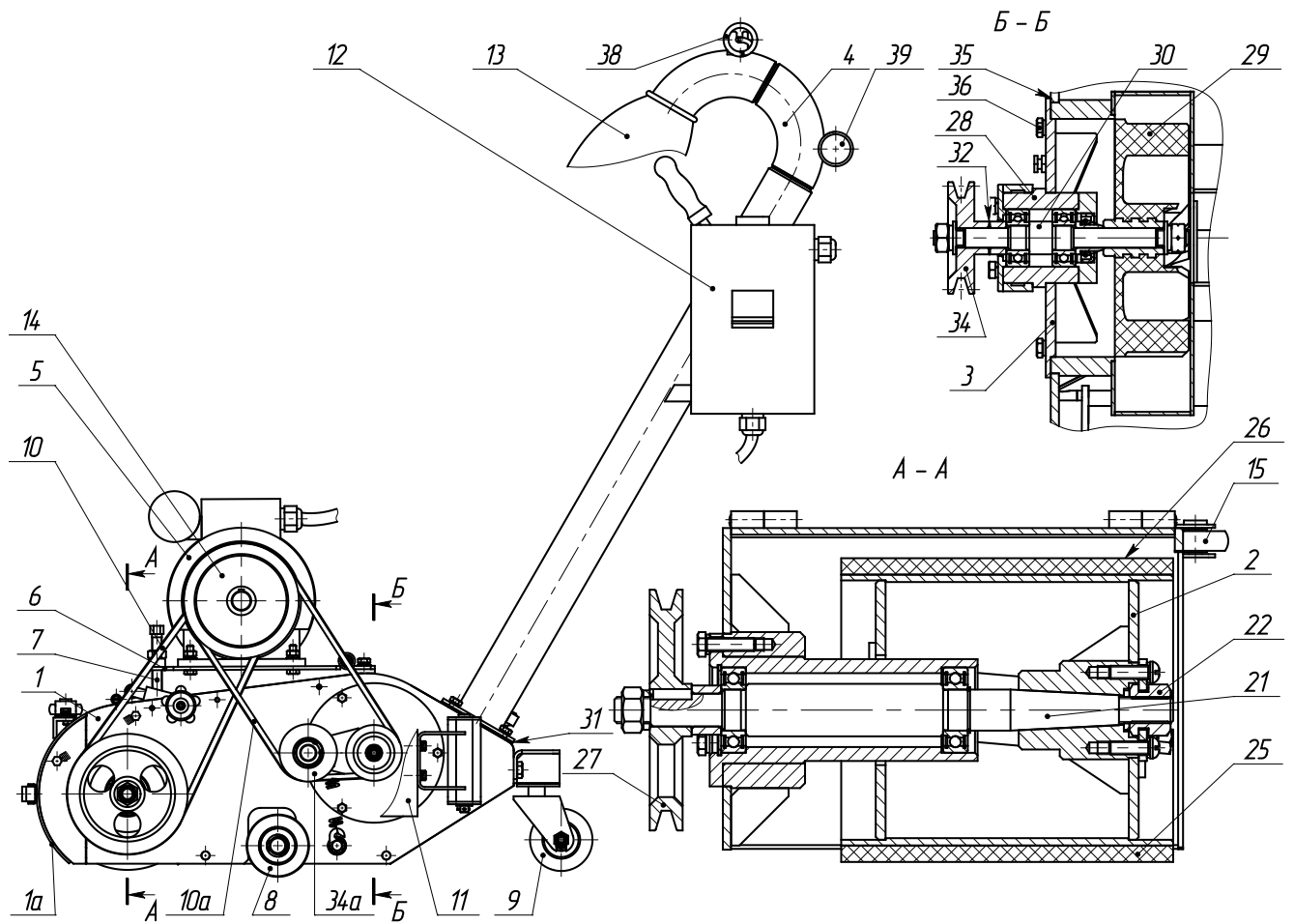


Рисунок 1

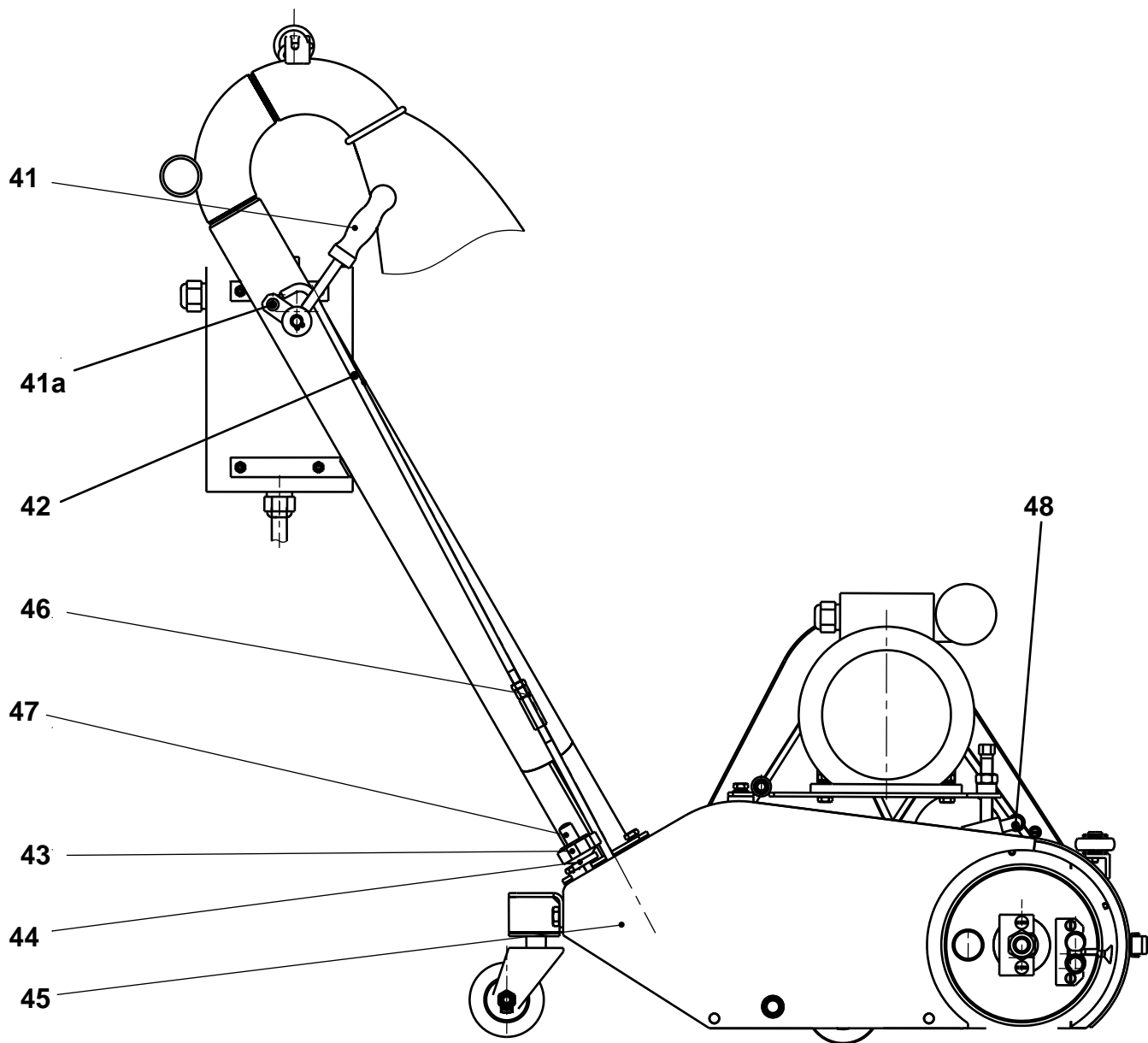


Рисунок 2

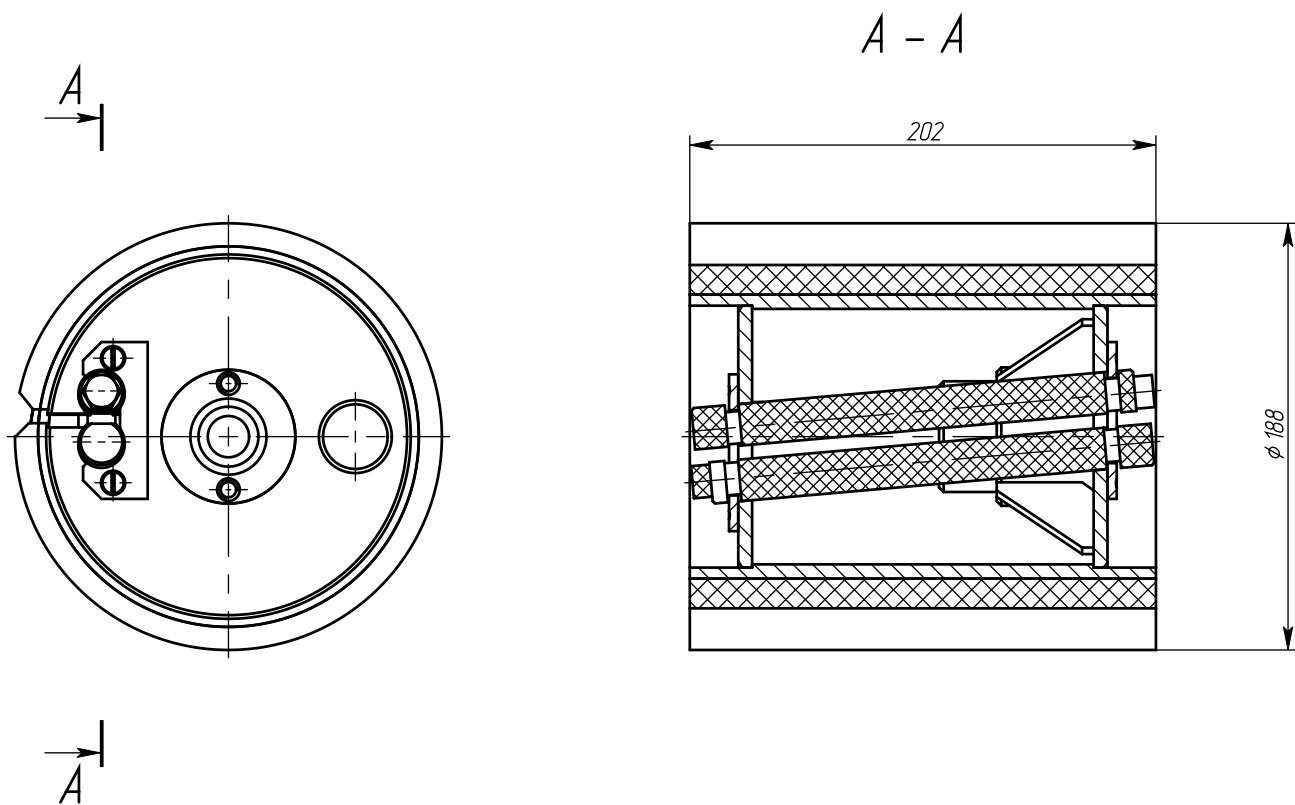


Рисунок 3

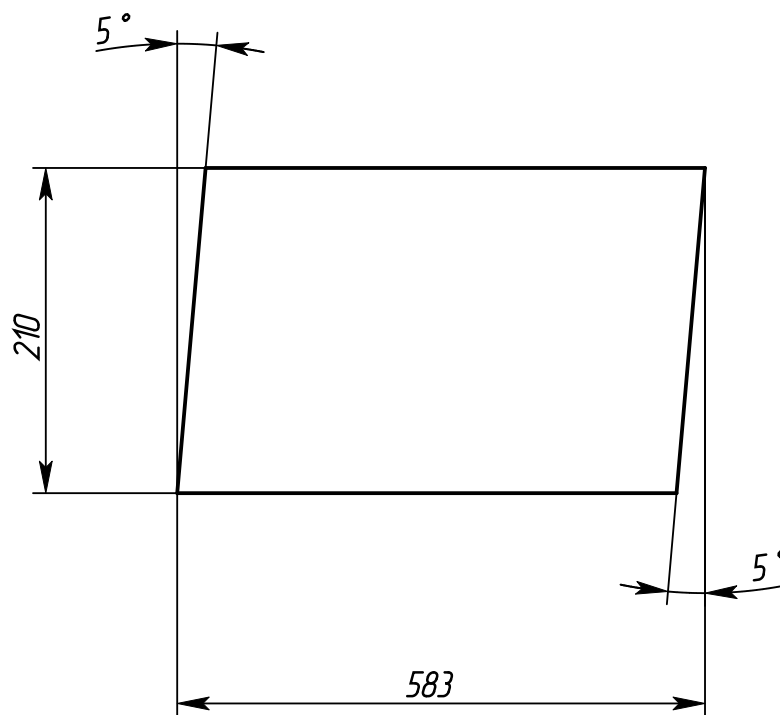


Рисунок 4-Лист резиновый

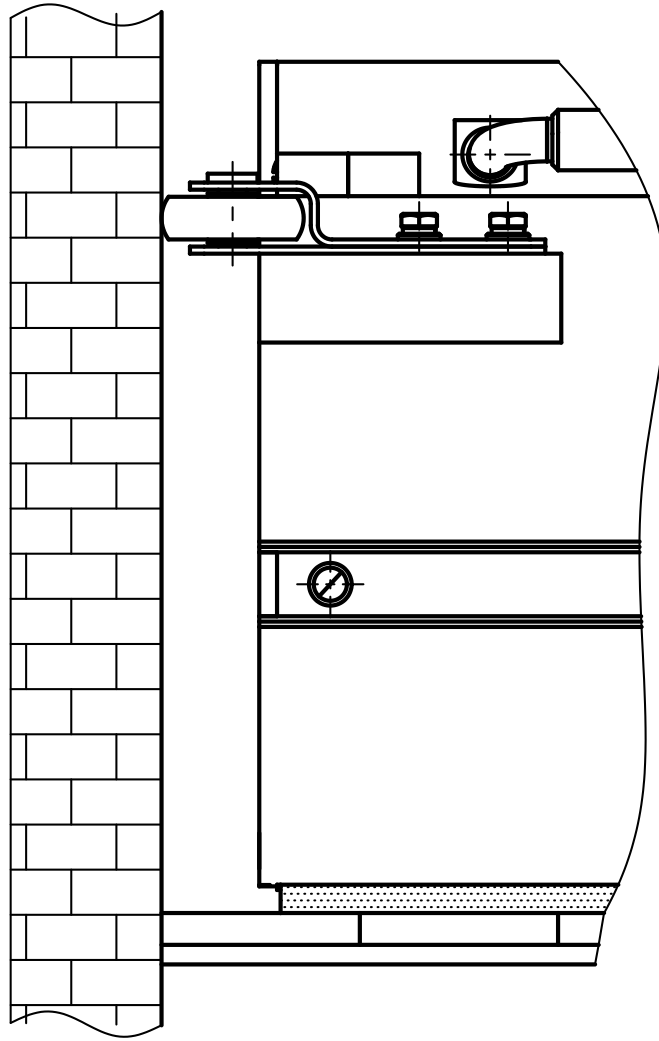


Рисунок 5 – Схема установки упора

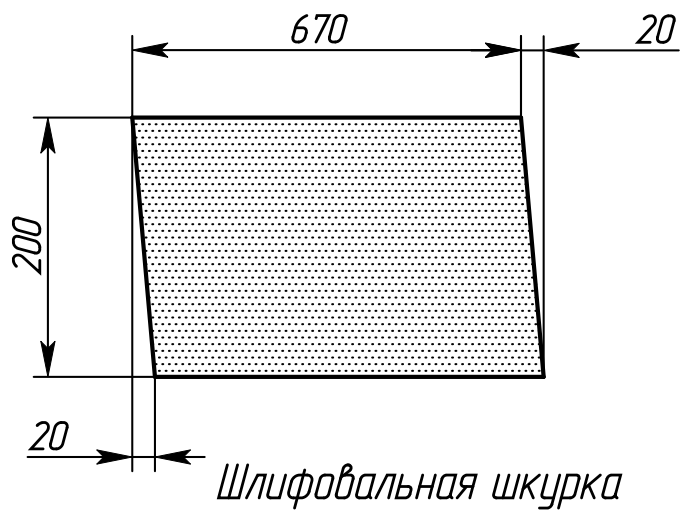


Рисунок 6

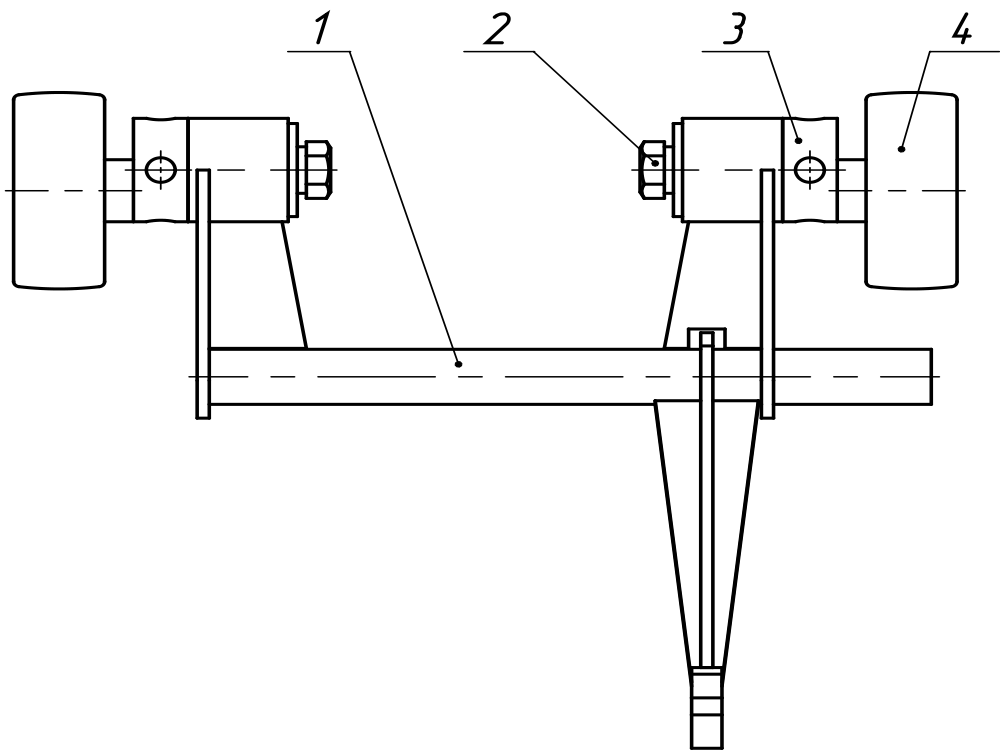


Рисунок 7 - Регулировка положения колес

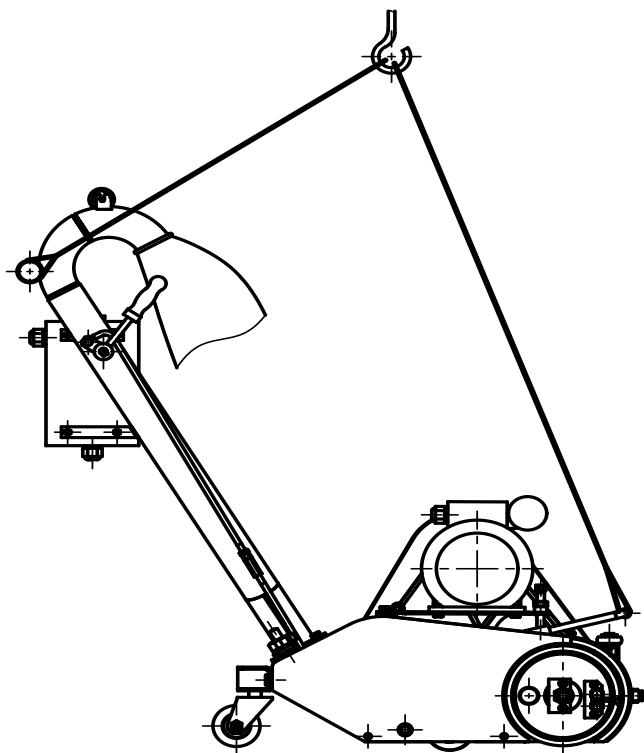


Рисунок 8 - Схема строповки машины

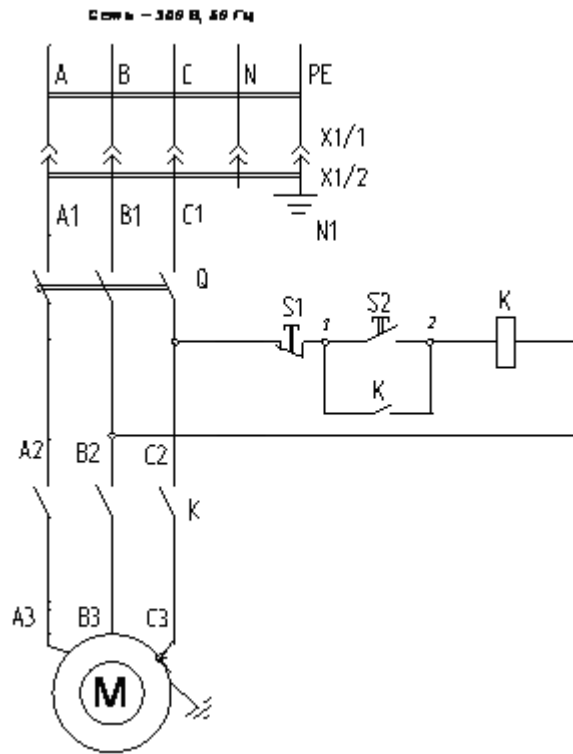


Рисунок 9 - Схема электрическая принципиальная машины СО-206А

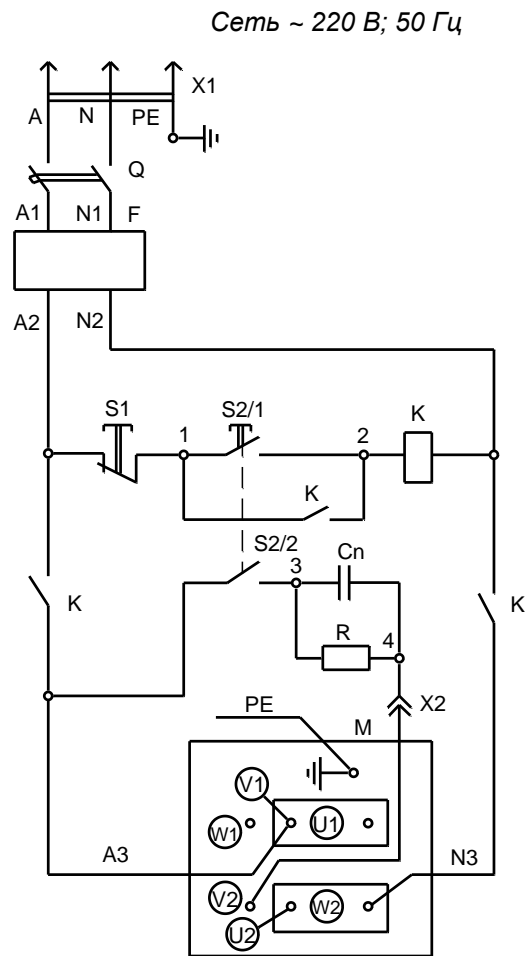


Рисунок 10 - Схема электрическая принципиальная машины СО-206.1А
(вариант с однофазным двигателем)

Из помещения в помещение машина транспортируется на ходовом устройстве. Кроме того, возможна переноска машины вручную. Для этого служит выдвижная рукоятка 48, установленная на корпусе, и рукоятки 39 стойки 4. Они же служат для строповки машины в случае транспортировки ее грузоподъемными механизмами в соответствии с рисунком 8.

5.2 Электрооборудование включает в себя пульт с пускозащитной аппаратурой, штепсельное соединение и токоведущий кабель. Электрические принципиальные схемы машин СО-206А и СО-206.1А представлены соответственно на рисунках 9 и 10.

ВНИМАНИЕ !

Включать двигатель можно только при поднятом шлифовальном барабане. Перед включением необходимо проверить вращением барабана от руки отсутствие затираний и перетяжки ремней.

5.2.1 **Машина СО-206А** подключается в трехфазную сеть переменного тока напряжением 380 В частотой 50 Гц с глухозаземленной нейтралью при помощи штепсельного соединения XI в соответствии с рисунком 9.

При включении автоматического выключателя **Q** и кнопки **S2 "Пуск"** напряжение подается на катушку пускателя **K**, который срабатывает и силовыми контактами **K** подает питание на обмотку асинхронного двигателя **M**. Происходит пуск привода. При этом замыкающий контакт **K** пускателя блокирует контакт, включившей его кнопки **S2**.

При включении кнопки **S1 "Стоп"** катушка пускателя **K** обесточивается, силовые контакты пускателя разрывают цепь питания электродвигателя и происходит остановка привода. После этого необходимо отключить автоматический выключатель.

Электрическая схема машины обеспечивает следующие виды защиты:

- от коротких замыканий (**Q**);
- нулевую блокировку (**S2, K**).

После срабатывания автоматического выключателя производить ручной возврат повторным включением рукоятки автоматического выключателя разрешается не ранее чем через 2 мин.

5.2.2 **Машина СО-206.1А** подключается к однофазной сети переменного тока напряжением 220 В через выключатель **Q**, устройство защитного отключения **F** и вилку с заземляющим контактом **X1** в соответствии с рисунком 10.

Перед каждым включением машины необходимо проверить работоспособность устройства защитного отключения **F**:

- а) рукоятку выключателя **Q** перевести в положение "**ВКЛ**";
- б) рукоятку устройства защитного отключения перевести в положение "**I**";
- в) нажать кнопку **T "ТЕСТ"**, при этом нагрузка должна отключиться;
- г) если при нажатии кнопки **T "ТЕСТ"** отключения не произойдет, рукоятку устройства защитного отключения **F** перевести в положение "**О**", определить неисправность и устранить ее.

В случае несрабатывания устройства **F** дальнейшая эксплуатация машины запрещается до устранения неисправности.

Работа электрической схемы машины происходит следующим образом.

Напряжение однофазной сети 220 В подается на контакты выключателя **Q** и устройства защитного отключения **F**.

При включении выключателя **Q**, **УЗО F** и кнопки **S2 «Пуск»** напряжение подается на катушку пускателя **K**, который срабатывает и силовыми контактами **K** подает питание на обмотку асинхронного двигателя **M**. При этом замыкающий контакт **K** пускателя блокирует контакт, включившей его кнопки **S2**. Происходит пуск привода машины. Для лучшего запуска машины служит дополнительный контакт кнопки **S2/2**, а также пусковой конденсатор **Сп**.

При включении кнопки **S1 «Стоп»** катушка пускателя **K** обесточивается, силовые контакты пускателя разрывают цепь питания электродвигателя и происходит остановка привода машины. После этого отключить **УЗО F**, выключатель **Q**, вилку **X** вынуть из розетки.

Электрическая схема машины **СО-206.1А** обеспечивает следующие виды защиты:

- защита людей от поражения электрическим током при возникновении фазных утечек на землю **F**;
- от коротких замыканий **Q**;
- нулевую защиту **S1, S2, K**.

После срабатывания устройства защитного отключения производить повторное включение машины **ЗАПРЕЩАЕТСЯ (до выяснения причины)**

После срабатывания автоматического выключателя производить ручной возврат повторным включением рукоятки автоматического выключателя разрешается не ранее чем через 2 мин.

6 МЕРЫ БЕЗОПАСНОСТИ

6.1 К работе с машиной должны допускаться лица не моложе 18 лет, прошедшие инструктаж и обучение безопасным методам труда, проверку знаний правил безопасности и инструкций в соответствии с занимаемой должностью применительно к выполняемой работе с присвоением соответствующей квалификационной группы по электробезопасности и не имеющие медицинских противопоказаний, установленных Министерством здравоохранения РБ.

ВНИМАНИЕ !

Машину СО-206А подключать к трехфазной сети напряжением 380 В только при наличии надежного защитного заземления (зануления).

Работать с машиной СО-206.1А подключать к однофазной сети напряжением 220 В через устройство защитного отключения и вилку с заземляющим контактом.

Питающая сеть должна быть рассчитана на пусковой ток, который при запуске машины составляет ~ 58 А.

ПЕРЕД НАЧАЛОМ РАБОТЫ ПРОВЕРИТЬ :

- исправность устройства защитного отключения (СО-206.1А);
- целостность цепи заземления (зануления) машины СО-206А (величина сопротивления цепи заземления машины не должна превышать 0,1 Ом);
- отсутствие замыканий на корпус (величина сопротивления изоляции электрооборудования относительно металлических нетоковедущих частей машины не менее 2,0 МОм);
- исправность заземляющего устройства СО-206А, к которому подключается машина;
- целостность диэлектрических перчаток и резиновой оболочки питающего кабеля;
- наличие надежного электрического контакта в местах присоединения концов кабельных жил и проводов "под винт";
- правильность подключения нулевого защитного провода переносного питающего кабеля к нулю питающего пункта машины СО-206А;
- свободный ход толкателей кнопок поста управления;
- затяжку резьбовых соединений;
- крепление барабана на валу и натяжение ремней.

Все виды ремонта электрооборудования машины, измерения и проверку сопротивления изоляции электрооборудования относительно корпуса машины, проверку защитных средств и заземляющего устройства может выполнять только электротехнический персонал, имеющий квалификационную группу не ниже III.

При перерыве в работе, ремонте, прекращении подачи электроэнергии машину следует отключить от сети, для чего необходимо нажать кнопку "Стоп" выключателя (СО-206.1А) рукоятку автоматического выключателя поставить в положение "отключено". Вилку питающего кабеля вынуть из розетки.

ВНИМАНИЕ !

Во время работы машины запрещается касаться одновременно ее металлических частей и металлических коммуникаций в помещении (трубопроводов, радиаторов и т.п.).

При подключении машины следить за тем, чтобы вращение барабана происходило только по направлению стрелки на ограждении ременной передачи.

Запрещается работать на машине со снятым защитным кожухом;

ВО ВРЕМЯ РАБОТЫ С МАШИНОЙ НЕОБХОДИМО:

- не допускать включение УЗО после срабатывания его защиты, не устранив повреждения (СО-206.1А);
- не допускать скручивания, натяжения и крутых изгибов кабеля;
- не допускать попадания кабеля под колеса и в рабочий орган машины;
- не допускать рассоединения штепсельного соединения под нагрузкой;
- не допускать попадания пыли и влаги в штепсельное соединение;
- не допускать устранения неисправностей во время работы;
- не допускать шлифование загрязненных полов, а также полов, имеющих выступающие гвозди и другие металлические включения.

6.2 Уровни звука и звукового давления в октавных полосах частот не превышают значений, указанных в таблице 10.

Таблица 10

Среднегеометрические частоты в октавных полосах, Гц	31,5	63	125	250	500	1000	2000	4000	8000
Уровни звукового давления, дБ, не более	68	65	73	82	82	78	72	66	57
Уровни звука, L _a , дБа	83								

ВНИМАНИЕ:

Допустимое суммарное время работы, без применения средств индивидуальной защиты (СИЗ) органа слуха, не более 3,18 часа в смену на одного работающего.

С применением СИЗ по ГОСТ 12.4.051-87 время работы не ограничено.

6.3 Вибрационные характеристики по СанПиН 2.2.2.11-34, не превышают указанных в таблице 11

Таблица 11

Вид вибрационной характеристики	Ось измерения	Уровни виброускорения, дБ, в октавных полосах со среднегеометрическими частотами, Гц							
		8	16	31,5	63	125	250	500	1000
Локальная вибрация	Z _л	46	47	72	73	81	76	78	74
	X _л	42	55	67	79	82	73	77	77
	Y _л	46	44	72	80	78	75	75	73

Данные приведены в п.п.6.2 и 6.3 по результатам Акта гигиенической экспертизы №10-4-11-31 от 03.03.2006 г.

6.4 При эксплуатации машины должны соблюдаться "Общие правила пожарной безопасности Республики Беларусь для промышленных предприятий ППБ РБ 1.01-94".

6.4.1 Машина не предназначена для работы в пожароопасных и взрывоопасных зонах по ПУЭ.

6.4.2 В помещении, где производится шлифовка полов, категорически **ЗАПРЕЩАЕТСЯ**:

- курить, пользоваться открытым пламенем, пользоваться электронагревательными приборами с открытой спиралью.

- хранить легковоспламеняющиеся жидкости, вещества и газовые баллоны.

6.4.3 После окончания шлифовки и в конце рабочего дня необходимо тщательно очистить пылесборник и машину от пыли.

6.4.4 Персонал, работающий на машине, **ОБЯЗАН** знать и выполнять требования пожарной безопасности, а также соблюдать и поддерживать противопожарный режим.

7 ПОДГОТОВКА ИЗДЕЛИЯ К РАБОТЕ И ПОРЯДОК РАБОТЫ

7.1 Перед началом работы необходимо выполнить все требования раздела 6 настоящего паспорта.

ВНИМАНИЕ!

Перед началом работы тщательно очистить пол от металлических предметов, строительного мусора и грязи, выступающие гвозди утопить или удалить.

Отрегулировать положение ограничителя в соответствии с рисунком 5 таким образом, чтобы барабан машины находился на необходимом расстоянии от стены.

На машине применяется шлифовальная шкурка на саржевой (матерчатой) основе в соответствии с рисунком 6.

Для закрепления шкурки следует поднять переднюю крышку и ключами повернуть зажимные валики барабана так, чтобы лыски находились напротив друг друга. Один конец шлифовальной шкурки заправить в паз барабана на 2/3 его глубины. Вращая барабан, обтянуть вокруг него шкурку, затем заправить в паз второй конец шкурки. Одновременным поворотом зажимных валиков навстречу друг другу не менее, чем на 1/4 оборота натянуть и закрепить шлифовальную шкурку.

Для лучшего крепления шлифовальной шкурки мелкой и средней зернистости рекомендуется проложить между валиками полоску фибры или картона шириной 25мм и длиной, равной длине барабана.

ЗАПРЕЩАЕТСЯ применять металлические прокладки.

Закрепленная шкурка должна плотно прилегать к поверхности барабана.

Чтобы отрегулировать положение барабана относительно обрабатываемой поверхности, нужно поднять рукоятку **41**, в соответствии с рисунком 2, в крайнее верхнее положение и отрегулировать тягу **42** муфтой **46** таким образом, чтобы в нерабочем положении между барабаном и обрабатываемой поверхностью был зазор $6 \div 10$ мм.

Параллельное положение шлифовального барабана относительно обрабатываемой поверхности достигается регулировкой ходовых колес, в соответствии с рисунком 7, при помощи эксцентриковых осей **3**.

Подключить машину к питающей сети 220В или 380В, в зависимости от типа, через соответствующее защитное устройство, соблюдая меры безопасности, указанные в разделе 6 настоящего паспорта.

7.2 Порядок работы с машиной СО-206.1А

7.2.1 Рукоятку автоматического выключателя при поднятом барабане установить в положение "включено".

7.2.2 Нажать кнопку Т "ТЕСТ" устройства защитного отключения F и убедиться в его исправности.

7.2.3 Нажать кнопку "Пуск" на пульте управления машиной.

7.2.4 Аккуратно опустить барабан при помощи рукоятки **41**, в соответствии с рисунком 2, и медленным перемещением машины проводить шлифовальные работы, соблюдая меры безопасности, указанные в разделе 6 настоящего паспорта. При необходимости можно поднять барабан над полом не выключая двигатель с помощью рукоятки **41а**.

7.2.5 Отключить машину нажатием кнопки "**Стоп**" на пульте управления, предварительно подняв барабан при помощи рукоятки **41** в соответствии с рисунком 2.

7.3 При подключении машины следить за тем, чтобы вращение барабана происходило только по направлению стрелки на ограждении ременной передачи.

В процессе эксплуатации следует периодически проверять натяжение ремней от двигателя к барабану и вентилятору. Ремень правильно натянут, если при нажатии на ветвь ремня усилием 1,8-2,0 кгс величина прогиба ветви будет 4-4,5 мм .

Для достижения требуемой чистоты поверхности и полного использования шлифовальной шкурки необходимо ручкой **43**, в соответствии с рисунком 2, регулировать давление барабана на обрабатываемую поверхность.

Максимальное давление барабана достигается отвинчиванием ручки **43** до упора в ограничитель **47** в соответствии с рисунком 2. **Работать без ограничителя запрещается.**

Чистое шлифование шкуркой мелкой зернистости и обдирочное шлифование крупнозернистой шкуркой производят при небольшом давлении. Если в процессе работы шкурка засалилась, давление следует увеличить.

Пылесборник следует заполнять не более чем на половину его объема.

ВНИМАНИЕ!

Во время работы не допускается попадание электрического кабеля под шлифовальный барабан и ходовое устройство.

По окончании работы рукояткой **41**, в соответствии с рисунком 2, поднять барабан и отключить машину.

На объекте машину транспортируют за ручку корпуса, и ручки механизма управления.

8 ТЕХНИЧЕСКОЕ ОБСЛУЖИВАНИЕ И ТЕКУЩИЙ РЕМОНТ

В период эксплуатации машина нуждается в ежесменном и периодическом техническом обслуживании.

Ежесменное техническое обслуживание включает следующие работы:

- очистку машины от грязи и пыли; удаление пыли из внутренней полости шлифовального барабана;
- проверку и подтяжку (при необходимости) крепежных деталей;
- проверку надежности контактов заземления;
- проверку целостности резиновой оболочки питающего кабеля;
- проверку надежности и затяжку электрических контактов в местах подсоединения концов жил проводов и кабелей под винт.

Периодическое техническое обслуживание № 1 (ТО-1) проводят через каждые 500 часов работы машины в такой последовательности:

- выполняют работы по ежесменному техническому обслуживанию;
- проверяют надежность уплотнений подшипников барабана, боковых колес и заднего ролика;
- очищают систему отвода от древесной пыли;

- устраняют выявленные неисправности в узлах электрооборудования;
- плотно затягивают все резьбовые соединения;
- проверяют сопротивление изоляции (должно быть не менее 2 МОм).

Периодическое техническое обслуживание № 2 (ТО-2) проводят через каждые 1000 часов работы машины в такой последовательности:

- выполняют работы по ТО-1;
- разбирают и очищают узел вентилятора;
- разбирают и очищают узел барабана.

ВНИМАНИЕ !

Если машина попала под дождь или хранилась в сыром помещении, что является грубейшим нарушением правил эксплуатации, перед включением необходимо измерить сопротивление изоляции обмоток двигателя. Двигатель, имеющий сопротивление изоляции обмоток менее 2 МОм, нужно просушить наружным обогревом при помощи ламп. Сушка считается законченной, если сопротивление изоляции обмоток относительно корпуса и между обмотками достигло 2 МОм, а затем в течение 2-3 ч не изменяется в сторону уменьшения.

8.1 Рекомендации по ремонту и восстановлению резинового покрытия барабана.

Заклеивание отдельных участков поврежденной губчатой резины **25**, в соответствии с рисунком 1, и наклеивание новой пластины выполняют после обезжиривания ее с использованием клея ВЛН-9 (88-Н).

Не следует срезать нижний слой резины в тех местах, где она прочно держится на барабане, т.к. резина проче и прочнее приклеивается к резине, чем к металлической основе.

При полной замене покрытия барабана новую резиновую пластину толщиной 11-12 мм вырезают по размерам в соответствии с рисунком 4. Приклеивание выполняют при температуре (15-20)° С.

Барабан устанавливают в вертикальное положение. Клей наносят ровным слоем кисточкой на барабан и пластину, дают подсохнуть. Наносят второй слой клея, равномерно прижимают резину к барабану по всей поверхности, используя при этом бандаж из бинта или другого мягкого материала.

Выдерживают барабан в вертикальном положении 20-24 часа. Затем обтачивают резиновую поверхность барабана (до диаметра 185 мм) шлифовальной шкуркой на станке или передвигая машину с вращающимся барабаном по листу шлифовальной шкурки, закрепленной на полу. Не следует при этом прилагать большое усилие, чтобы резина не оторвалась от барабана.

9 ВОЗМОЖНЫЕ НЕИСПРАВНОСТИ И СПОСОБЫ ИХ УСТРАНЕНИЯ

9.1 Перечень возможных неисправностей и способы их устранения приведены в таблице 12.

Таблица 12

Наименование неисправности, внешнее проявление и дополнительные признаки	Вероятная причина	Способ устранения
Машина оставляет на полу необработанную полосу или шлифует не по всей ширине барабана	Неправильно отрегулировано положение барабана	Отрегулировать положение барабана относительно обрабатываемой поверхности с помощью эксцентриков ходовых колес

Наименование неисправности, внешнее проявление и дополнительные признаки	Вероятная причина	Способ устранения
Шлифовальная шкурка срабатывается с одной стороны	Неправильно отрегулировано положение барабана	Отрегулировать положение барабана относительно обрабатываемой поверхности с помощью эксцентриков ходовых колес
Машина сильно пылит	Не работает вентилятор, забита система отвода пыли Слабое натяжение ремня вентилятора Пылесборник заполнен более 1/2 его объема. Стенка пылесборника перекрывает выходное отверстие патрубка Плохое натяжение шлифовальной шкурки на барабане Ширина шлифовальной шкурки больше ширины барабана	Проверить исправность вентилятора, очистить систему отвода пыли Отрегулировать натяжение ремня Очистить пылесборник Правильно установить пылесборник Подрезать или повторно натянуть шлифовальную шкурку То же
При включении двигатель не развивает обороты	Отсутствие или резкое падение напряжения в сети Неисправность в аппаратуре питания Увеличена нагрузка на электродвигатель из-за чрезмерного натяжения ремней или затираание ремней об ограждение	Установить и устранить причину отсутствия или падения напряжения Устранить неисправность аппаратуры питания Проверить натяжение ремней, устранить затираание
Увеличение вибрации машины	Неправильно установлен или плохо закреплен барабан Плохо заправлена шкурка на барабане Скопление пыли во внутренней полости барабана	Проверить установку и крепление барабана. Заправить правильно Снять барабан и очистить от пыли. Необходимо очищать барабан от пыли ежемесячно
Двигатель работает с повышенным шумом	Износ подшипников двигателя	Заменить подшипники
Двигатель перегревается	Повреждены подшипники Понижено (повышено) напряжение сети Частые пуски двигателя или перегрузка	Заменить подшипники Установить необходимое напряжение в сети Не допускать включения двигателя с интервалом менее 10 мин. Уменьшить нагрузку
При нажатии рукоятки УЗО не включается (напряжение в сети имеется, предохранители исправны)	Имеется замыкание фазы на корпус машины или на землю	Устранить неисправность

10 ПРИЕМКА, КОНСЕРВАЦИЯ, УПАКОВКА

10.1 Свидетельство о приемке

Машина паркетшлифовальная
наименование изделия

СО-206А (СО-206.1А)
обозначение

заводской номер

изготовлена и принята в соответствии с обязательными требованиями государственных стандартов, действующей технической документацией и признана годной для эксплуатации.

М П

личная подпись должностного
лица, ответственного за приемку

расшифровка подписи

год, месяц, число

10.2 Машина паркетшлифовальная СО-206А (СО-206.1А) подвергнута консервации согласно требованиям, предусмотренным конструкторской документацией.

10.3 Машина паркетшлифовальная СО-206А (СО-206.1А) поставляется без упаковки.

11 ТРАНСПОРТИРОВАНИЕ, ХРАНЕНИЕ И УТИЛИЗАЦИЯ

11.1 Транспортирование машины должно производиться любым видом транспорта в соответствии с правилами транспортирования, действующими на этих видах транспорта.

11.2 Не допускается сбрасывать изделие при разгрузке или другие действия, которые могут причинить повреждения элементами конструкции.

11.3 Условия хранения 2 (неотапливаемое хранилище в макроклиматических районах с умеренным и холодным климатом), условия транспортирования – по условиям хранения 5 по ГОСТ 15150-69.

Условия транспортирования в части воздействия механических факторов С по ГОСТ 23170-78.

11.4 Материалы, из которых изготовлены машины, не представляют опасности для жизни и здоровья людей или окружающей среды после окончания срока эксплуатации.

12 ГАРАНТИИ ИЗГОТОВИТЕЛЯ

12.1 Гарантийный срок эксплуатации - 12 месяцев со дня продажи. В случае отсутствия отметки о дате продажи гарантийный срок считается с даты изготовления машины.

В течение этого периода изготовитель обязуется безвозмездно заменять или ремонтировать вышедшие из строя по вине изготовителя детали и узлы машины паркетношлифовальной.

12.2 Нормативный срок службы – 4 года.

12.3 Гарантийный срок не распространяется на резину, наклеенную на шлифовальный барабан.

12.4 Гарантия не распространяется на машины:

- не имеющие гарантийный талон, а также при наличии исправлений на гарантийном талоне и отсутствии на гарантийном талоне фамилии Покупателя;

- имеющие сильное внешнее и внутреннее загрязнение;

- имеющие внешние механические или термические повреждения;

- со вскрытой и подвергавшейся ремонту вне сервисной мастерской механической или электрической частью;

- хранившиеся или эксплуатировавшиеся с нарушениями правил хранения или условий эксплуатации и технического обслуживания, изложенными в паспорте на машину;

- при повреждении или уничтожении маркировочных табличек.

12.5 Паспорт не действителен без штампа изготовителя.

Адреса предприятий по гарантийному ремонту строительно-отделочных машин:

**Республика Беларусь, 220014, г. Минск, ул. Минина, 14
т/ф 222-06-64**

Российская Федерация,

СЕРВИСНЫЙ ЦЕНТР ООО «Зитар Сервис»

Российская Федерация Московская область,
Подольский район,

с. Сынково, складской комплекс «Зитар»

Тел./ факс +7(495) 660 – 57 - 47; +7(985) 212 – 03 - 20

e-mail: remont@zitar.ru

Корешок талона № 1

На гарантийный ремонт _____
Изъят _____ Механик _____ /фамилия, личная подпись/
/дата/

ТАЛОН № 1

на гарантийный ремонт _____ изготовленной _____
/дата изготовления/

Продано _____
/наименование предприятия/

Дата продажи _____

Штамп предприятия _____
/личная подпись продавца/

Владелец _____
/фамилия, инициалы,

домашний адрес и личная подпись/

Выполненные работы по устранению неисправностей: _____

Механик ремонтного предприятия _____
/личная подпись/

Дата _____

Владелец _____
/личная подпись/

Начальник _____
/наименование ремонтного предприятия/

Штамп _____
Дата _____

_____ /личная подпись/

Корешок талона № 2

На гарантийный ремонт _____
Изъят _____ Механик _____ /фамилия, личная подпись/
/дата/

ТАЛОН № 2

на гарантийный ремонт _____ изготовленной _____
/дата изготовления/

Продано _____
/наименование предприятия/

Дата продажи _____

Штамп предприятия _____
/личная подпись продавца/

Владелец _____
/фамилия, инициалы,

домашний адрес и личная подпись/

Выполненные работы по устранению неисправностей: _____

Механик ремонтного предприятия _____
/личная подпись/

Дата _____

Владелец _____
/личная подпись/

Начальник _____
/наименование ремонтного предприятия/

Штамп _____
Дата _____

_____ /личная подпись/

