

ГИДРАВЛИЧЕСКАЯ ШЛАМОВАЯ ПОМПА

модель S6300 (сливной рукав – 300 мм)

Мощная гидравлическая шламовая помпа для перекачки больших объемов шламовой жидкости. Применяется в качестве мобильной станции по откачке нечистот, при разгрузке танкеров и судов.



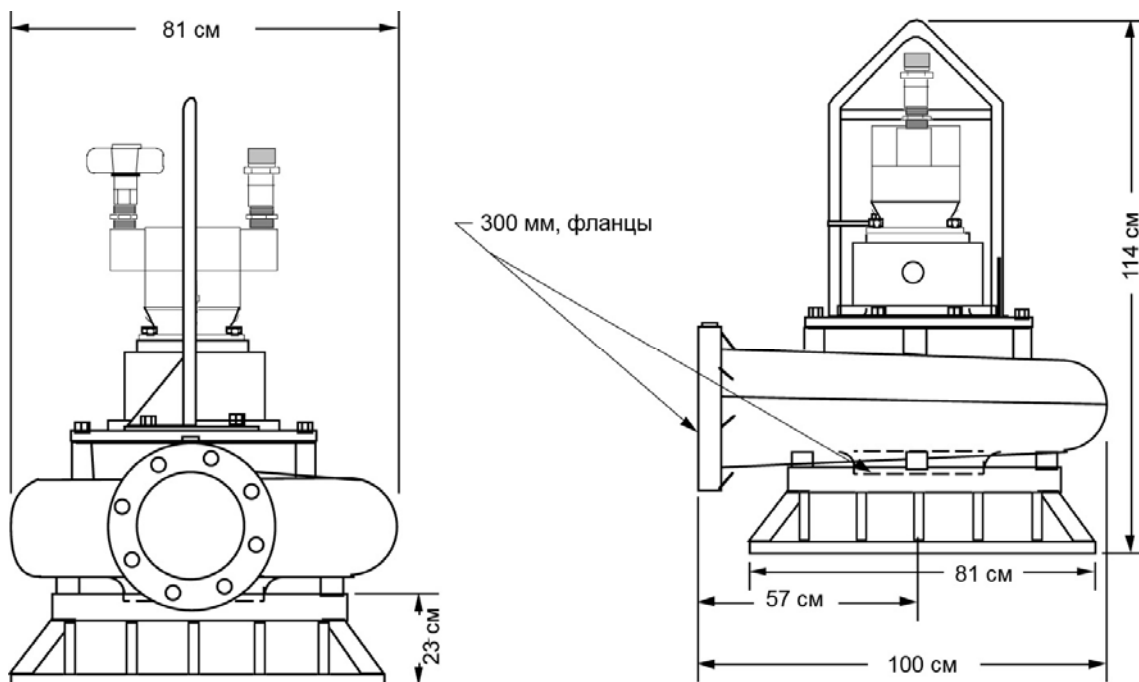
ХАРАКТЕРИСТИКИ

- Мощная двухлопастная погружная помпа с замкнутым профилем
- Может откачивать шлам размером до 125 мм
- Обработанные смазкой уплотнения. Может работать без нагрузки/воды.
- Регулируемая скорость работы
- Регулируемая производительность
- Может устанавливаться непосредственно в трубопровод
- Электробезопасность
- Источником питания служат гидравлические станции Hydra-tech HT100 или HT200 или другие гидравлические источники питания с параметрами потока до 340 л/мин.

ТЕХНИЧЕСКИЕ ХАРАКТЕРИСТИКИ

Вес.....	462 кг
Высота.....	114 см
Макс. диаметр корпуса.....	100 см
Горловина для сбросового рукава.....	300 мм, фланец
Входной фланец.....	300 мм, фланец
Макс. размер твердых частиц.....	125 мм
Штуцеры по БРС.....	1¼" или 1½" NPT(F)
Корпус.....	пористый чугун
Пластина компенсирующая износ.....	пористый чугун
Лопасть.....	пористый чугун
Уплотнение вала.....	карбид кремния
Вал.....	17-4 PH нержавеющей сталь
Гидравлическое масло.....	214-320 s.u.s. @ 100 °F (64 °C)
Поток масла.....	макс. 340 л/мин
Рабочее давление.....	170 bar
Источник питания.....	гидравлич. система с открытым центром

S6300 ГАБАРИТНЫЕ РАЗМЕРЫ



S6300 ТАБЛИЦА ПРОИЗВОДИТЕЛЬНОСТИ

