

ROWELD HE

ROWELD HE



Bedienungsanleitung
Instructions for use



A Übersicht / Overview



ROWELD HE Heizelement \varnothing 120/45° 230V = 55518/055518Z

ROWELD HE Heizelement \varnothing 200 230V = 55316/055316Z

ROWELD HE Heizelement \varnothing 300 230V = 55317/055317Z

DEUTSCH - Originalbetriebsanleitung!**Seite 2**

Bedienungsanleitung bitte lesen und aufbewahren! Nicht wegwerfen!

Bei Schäden durch Bedienungsfehler erlischt die Garantie! Technische Änderungen vorbehalten!

ENGLISH**page 7**

Please read and retain these directions for use. Do not throw them away! The warranty does not cover damage caused by incorrect use of the equipment! Subject to technical modifications!

CE-KONFORMITÄTSERKLÄRUNG

Wir erklären in alleiniger Verantwortung, dass dieses Produkt mit den angegebenen Normen und Richtlinien übereinstimmt.

EC-DECLARATION OF CONFORMITY

We declare on our sole accountability that this product conforms to the standards and guidelines stated.

CE 2004/108/EG, 2006/95/EG, 2011/65/EU,
EN 60335-2-45, EN 55014-1, EN 55014-2,
EN 61000-3-2, 61000-3-3



ppa. Arnd Greeding Kelkheim, 29.07.2013
Head of R&D

Technical file at:

ROTHENBERGER Werkzeuge GmbH
Spessartstraße 2-4,
D-65779 Kelkheim/Germany

Inhalt	Seite
1 Hinweise zur Sicherheit	3
1.1 Bestimmungsgemäßer Gebrauch	3
1.2 Allgemeine Sicherheitshinweise	3
2 Technische Daten	5
3 Funktion des Gerätes	5
3.1 Übersicht (Abb. A)	5
3.2 Bedienungsanleitung	5
3.2.1 Inbetriebnahme	5
3.2.2 Außerbetriebnahme	6
3.3 Sicherheitsschalter	6
4 Pflege und Wartung	6
5 Zubehör	6
6 Entsorgung	6
7 Schaltplan	12
8 Ersatzteilliste	13

Kennzeichnungen in diesem Dokument



Gefahr

Dieses Zeichen warnt vor Personenschäden.



Achtung

Dieses Zeichen warnt vor Sach- oder Umweltschäden.



Aufforderung zu Handlungen

1.1 Bestimmungsgemäßer Gebrauch

Die Heizelemente dürfen nur zum stirnseitigen Erwärmen von PE, PVDF, PP und PB – Kunststoffrohren und Formstücken für eine nachfolgende manuelle Stumpfschweißung verwendet werden. Dieses Gerät darf nur wie angegeben bestimmungsgemäß verwendet werden!

1.2 Allgemeine Sicherheitshinweise für Elektrowerkzeuge



ACHTUNG!

Lesen Sie alle Sicherheitshinweise und Anweisungen.

Versäumnisse bei der Einhaltung der Sicherheitshinweise und Anweisungen können elektrischen Schlag, Brand und/oder schwere Verletzungen verursachen.

Bewahren Sie alle Sicherheitshinweise und Anweisungen für die Zukunft auf.

Der in den Sicherheitshinweisen verwendete Begriff „Elektrowerkzeug“ bezieht sich auf netzbetriebene Elektrowerkzeuge (mit Netzkabel) und auf akkubetriebene Elektrowerkzeuge (ohne Netzkabel).

1) Arbeitsplatzsicherheit

- a) **Halten Sie Ihren Arbeitsbereich sauber und gut beleuchtet.** Unordnung oder unbeleuchtete Arbeitsbereiche können zu Unfällen führen.
- b) **Arbeiten Sie mit dem Elektrowerkzeug nicht in explosionsgefährdeter Umgebung, in der sich brennbare Flüssigkeiten, Gase oder Stäube befinden.** Elektrowerkzeuge erzeugen Funken, die den Staub oder die Dämpfe entzünden können.
- c) **Halten Sie Kinder und andere Personen während der Benutzung des Elektrowerkzeugs fern.** Bei Ablenkung können Sie die Kontrolle über das Gerät verlieren.

2) Elektrische Sicherheit

- a) **Der Anschlussstecker des Elektrowerkzeuges muss in die Steckdose passen. Der Stecker darf in keiner Weise verändert werden. Verwenden Sie keine Adapterstecker gemeinsam mit schutzgeerdeten Elektrowerkzeugen.** Unveränderte Stecker und passende Steckdosen verringern das Risiko eines elektrischen Schlages.
- b) **Vermeiden Sie Körperkontakt mit geerdeten Oberflächen, wie von Rohren, Heizungen, Herden und Kühlschränken.** Es besteht ein erhöhtes Risiko durch elektrischen Schlag, wenn Ihr Körper geerdet ist.
- c) **Halten Sie Elektrowerkzeuge von Regen oder Nässe fern.** Das Eindringen von Wasser in ein Elektrogerät erhöht das Risiko eines elektrischen Schlages.
- d) **Zweckentfremden Sie das Kabel nicht, um das Elektrowerkzeug zu tragen, aufzuhängen oder um den Stecker aus der Steckdose zu ziehen. Halten Sie das Kabel fern von Hitze, Öl, scharfen Kanten oder sich bewegenden Geräteteilen.** Beschädigte oder verwickelte Kabel erhöhen das Risiko eines elektrischen Schlages.
- e) **Wenn Sie mit einem Elektrowerkzeug im Freien arbeiten, verwenden Sie nur Verlängerungskabel, die auch für den Außenbereich geeignet sind.** Die Anwendung eines für den Außenbereich geeigneten Verlängerungskabels verringert das Risiko eines elektrischen Schlages.
- f) **Wenn der Betrieb des Elektrowerkzeuges in feuchter Umgebung nicht vermeidbar ist, verwenden Sie einen Fehlerstromschutzschalter.** Der Einsatz eines Fehlerstromschutzschalters vermindert das Risiko eines elektrischen Schlages

3) Sicherheit von Personen

- a) **Seien Sie aufmerksam, achten Sie darauf, was Sie tun, und gehen Sie mit Vernunft an die Arbeit mit einem Elektrowerkzeug. Benutzen Sie kein Elektrowerkzeug, wenn Sie müde sind oder unter dem Einfluss von Drogen, Alkohol oder Medikamenten stehen.** Ein Moment der Unachtsamkeit beim Gebrauch des Elektrowerkzeuges kann zu ernsthaften Verletzungen führen.
- b) **Tragen Sie persönliche Schutzausrüstung und immer eine Schutzbrille.** Das Tragen persönlicher Schutzausrüstung, wie Staubmaske, rutschfeste

Sicherheitsschuhe, Schutzhelm oder Gehörschutz, je nach Art und Einsatz des Elektrowerkzeuges, verringert das Risiko von Verletzungen.

- c) **Vermeiden Sie eine unbeabsichtigte Inbetriebnahme. Vergewissern Sie sich, dass das Elektrowerkzeug ausgeschaltet ist, bevor Sie es an die Stromversorgung und/oder den Akku anschließen, es aufnehmen oder tragen.** Wenn Sie beim Tragen des Elektrowerkzeuges den Finger am Schalter haben oder das Gerät eingeschaltet an die Stromversorgung anschließen, kann dies zu Unfällen führen.
 - d) **Entfernen Sie Einstellwerkzeuge oder Schraubenschlüssel, bevor Sie das Elektrowerkzeug einschalten.** Ein Werkzeug oder Schlüssel, der sich in einem drehenden Geräteteil befindet, kann zu Verletzungen führen.
 - e) **Vermeiden Sie eine abnormale Körperhaltung. Sorgen Sie für einen sicheren Stand und halten Sie jederzeit das Gleichgewicht.** Dadurch können Sie das Elektrowerkzeug in unerwarteten Situationen besser kontrollieren.
 - f) **Tragen Sie geeignete Kleidung. Tragen Sie keine weite Kleidung oder Schmuck. Halten Sie Haare, Kleidung und Handschuhe fern von sich bewegenden Teilen.** Lockere Kleidung, Schmuck oder lange Haare können von sich bewegenden Teilen erfasst werden.
 - g) **Wenn Staubabsaug- und – Auffangeinrichtungen montiert werden können, vergewissern Sie sich, dass diese angeschlossen sind und richtig verwendet werden.** Verwendung einer Staubabsaugung kann Gefährdungen durch Staub verringern.
- 4) Verwendung und Behandlung des Elektrowerkzeuges**
- a) **Überlasten Sie das Gerät nicht. Verwenden Sie für Ihre Arbeit das dafür bestimmte Elektrowerkzeug.** Mit dem passenden Elektrowerkzeug arbeiten Sie besser und sicherer im angegebenen Leistungsbereich.
 - b) **Benutzen Sie kein Elektrowerkzeug, dessen Schalter defekt ist.** Ein Elektrowerkzeug, das sich nicht mehr ein- oder ausschalten lässt, ist gefährlich und muss repariert werden.
 - c) **Ziehen Sie den Stecker aus der Steckdose und/oder entfernen Sie den Akku bevor Sie Geräteeinstellungen vornehmen, Zubehörteile wechseln oder das Gerät weglegen.** Diese Vorsichtsmaßnahme verhindert den unbeabsichtigten Start des Elektrowerkzeuges.
 - d) **Bewahren Sie unbenutzte Elektrowerkzeuge außerhalb der Reichweite von Kindern auf. Lassen Sie Personen das Gerät nicht benutzen, die mit diesem nicht vertraut sind oder diese Anweisungen nicht gelesen haben.** Elektrowerkzeuge sind gefährlich, wenn Sie von unerfahrenen Personen benutzt werden.
 - e) **Pflegen Sie Elektrowerkzeuge mit Sorgfalt. Kontrollieren Sie, ob bewegliche Geräteteile einwandfrei funktionieren und nicht klemmen, ob Teile gebrochen oder so beschädigt sind, dass die Funktion des Elektrowerkzeuges beeinträchtigt ist. Lassen Sie beschädigte Teile vor dem Einsatz des Gerätes reparieren.** Viele Unfälle haben ihre Ursache in schlecht gewarteten Elektrowerkzeugen.
 - f) **Halten Sie Schneidwerkzeuge scharf und sauber.** Sorgfältig gepflegte Schneidwerkzeuge mit scharfen Schneidkanten verklemmen sich weniger und sind leichter zu führen.
 - g) **Verwenden Sie Elektrowerkzeug, Zubehör, Einsatzwerkzeuge usw. entsprechend diesen Anweisungen. Berücksichtigen Sie dabei die Arbeitsbedingungen und die auszuführende Tätigkeit.** Der Gebrauch von Elektrowerkzeugen für andere als die vorgesehenen Anwendungen kann zu gefährlichen Situationen führen.
- 5) Service**
- Lassen Sie Ihr Elektrowerkzeug nur von qualifiziertem Fachpersonal und nur mit Original-Ersatzteilen reparieren.** Damit wird sichergestellt, dass die Sicherheit des Elektrogerätes erhalten bleibt.

2 Technische Daten

	<u>Ø 120/45°</u>	<u>Ø 200</u>	<u>Ø 300</u>
Elektrischer Anschluss	230V AC (55518)	230V AC (55316)	230V AC (55317)
	50/60 Hz	50/60 Hz	50/60 Hz
	500 W	800 W	1500 W
Schutzklasse/			
Schutzart	I / IP20	I / IP20	I / IP20
Abmessungen LxBxH ...	455x145x140mm	561x200x60mm	661x300x60mm
(ohne Netzkabel)			
Gewicht	1,8 kg	3,25 kg	5,35 kg

3 Funktion des Gerätes

3.1 Übersicht (Abb. A)

- | | | | |
|---|-----------------------|---|-----------------------|
| 1 | Isolierter Handgriff | 5 | Rote Diode „stand by“ |
| 2 | Netzkabel mit Stecker | 6 | Temperaturanzeige |
| 3 | Drucktaster | 7 | Heizplatte |
| 4 | +/- Tasten | | |

Das Heizelement wird durch entsprechende Halterungen der Maschine aufgenommen.

3.2 Bedienungsanleitung

! Das Heizelement darf nur von ausgebildeten und autorisierten Bedienern benutzt werden!

3.2.1 Inbetriebnahme



Bitte lesen Sie die Betriebsanleitung und die Hinweise zur Sicherheit vor der Inbetriebnahme des Heizelementes aufmerksam durch!



Das Heizelement nicht in explosionsgefährdeter Umgebung verwenden und nicht mit leicht brennbaren Stoffen in Berührung bringen!

→ Heizelement mit der Aufnahmetut in ein Tischklemmstück (Art.-Nr.: 55540 und 55524) einsetzen.

→ Netzstecker an die auf dem Typenschild angegebene Stromversorgung anschließen.

Die rote Diode "Stand by" leuchtet. d. h.: Spannung liegt an. Mit dem großen Drucktaster (leuchtet grün) das Heizelement einschalten und die gewünschte Temperatur (160°C bis 285°C) mit dem „+“ oder „-“ Taster einstellen.

Das Aufheizen des Heizelementes wird durch eine gelbe Diode am Heizelement angezeigt. Zusätzlich erscheinen auf der Temperaturanzeige waagerechte Balken. Kurz vor Erreichen der eingestellten Temperatur (Toleranz +/-3°C) erlischt die gelbe Diode und die Grüne leuchtet. Nach weiteren 10 Minuten ist das Heizelement einsatzbereit. Die Temperatur mit einem Temperaturmessgerät kontrollieren.

Einstellung des Off-Sets: „+“ und „-“ Taste gleichzeitig drücken. Anschließend kann mit einer dieser Tasten und einem externen Temperaturmessgerät das Heizelement kalibriert werden.

Zeigt das Heizelement einen kleineren Wert an als das externe Temperaturmessgerät so muss die Differenz mit der „+“ Taste eingestellt werden. Bei entgegengesetzten Anzeigewerten ist die Differenz mit der „-“ Taste einzustellen. Erscheint „Er1“ ist die Elektronik defekt. Bei „Er2“ ist der Widerstandsthermometer defekt oder nicht angeschlossen.



Verbrennungsgefahr! Das Heizelement kann eine Temperatur von ca. 290°C erreichen.



Bei längerer Arbeitsunterbrechung Netzstecker aus der Steckdose ziehen!

3.2.2 Außerbetriebnahme

- Heizelement ausschalten und Netzstecker aus der Steckdose ziehen.
- Heizelement sicher Aufbewahren.



Heizplatte muss abgekühlt sein!!

3.3 Sicherheitsschalter

Sollte es zu thermischen Überhitzungen kommen, löst der Temperaturbegrenzer aus und die Heizung schaltet ab.

Danach sollte das Heizelement durch autorisierten Fachhandel, eine Servicewerkstatt oder den Hersteller überprüft werden.

4 Pflege und Wartung

- Heizplatte auf Beschädigungen der Beschichtung prüfen. Bei Beschädigung müssen diese neu beschichtet werden. Materialrückstände mit einem nicht fasernden Papier und Spiritus entfernen.
- Das Heizelement darf nur mit der auf dem Typenschild angegebenen Spannung betrieben werden.
- Bei Beschädigung der Netzanschlussleitung muss diese durch eine Spezialleitung H 05 RR-F ersetzt werden.
- Zum Reinigen des Gerätes keine lösungsmittelhaltigen Reiniger verwenden, da Kunststoffteile beschädigt werden könnten.



Reparaturen nur durch eine Servicewerkstatt oder den Hersteller vornehmen lassen.

5 Zubehör

Geeignetes Zubehör und ein Bestellformular finden Sie ab Seite 15.

6 Entsorgung

Teile des Gerätes sind Wertstoffe und können der Wiederverwertung zugeführt werden. Hierfür stehen zugelassene und zertifizierte Verwerterbetriebe zur Verfügung. Zur umweltverträglichen Entsorgung der nicht verwertbaren Teile (z.B. Elektronikschrott) befragen Sie bitte Ihre zuständige Abfallbehörde.

Nur für EU-Länder:



Werfen Sie Elektrowerkzeuge nicht in den Hausmüll! Gemäß der Europäischen Richtlinie 2012/19 /EG über Elektro- und Elektronik-Altgeräte und ihrer Umsetzung in nationales Recht müssen nicht mehr gebrauchsfähige Elektrowerkzeuge getrennt gesammelt und einer umweltgerechten Wiederverwertung zugeführt werden.

Nur für Deutschland gültig:

Die Entsorgung Ihres erworbenen ROTHENBERGER Gerätes übernimmt ROTHENBERGER für Sie - kostenlos! Bitte geben Sie dies bei Ihrem nächsten ROTHENBERGER Service Express Händler ab. Wer Ihr ROTHENBERGER Service Express Händler in Ihrer Nähe ist, erfahren Sie auf unserer Homepage unter www.rothenberger.com

Contens		page
1	Safety information	8
1.1	Intended use	8
1.2	General safety rules	8
2	Technical data	10
3	Function of the unit	10
3.1	Overview (fig. A)	10
3.2	Operating instructions	10
3.2.1	Putting into operation	10
3.2.2	Putting out of operation	11
3.3	Safety switch	11
4	Care and maintenance	11
5	Accessories	11
6	Disposal	11
7	Wiring diagram	12
8	Spare parts list	13

Markings in this document



Danger

This sign warns against the danger of personal injuries.



Caution

This sign warns against the danger of property damage and damage to the environment.



Call for action

1 Safety information

1.1 Intended use

Heating elements must be used only for producing manual heating plate butt fusion welded joints of PE, PVDF; PP and PB-Pipes. This device may only be used correctly as described!

1.2 General Power Tool Safety Warnings



WARNING!

Read all safety warnings and all instructions.

Failure to follow the warnings and instructions may result in electric shock, fire and/or serious injury.

Save all warnings and instructions for future reference.

The term “power tool” in the warnings refers to your mains-operated (corded) power tool or battery-operated (cordless) power tool.

1) Work area safety

- a) **Keep work area clean and well lit.** Cluttered and dark areas invite accidents.
- b) **Do not operate power tools in explosive atmospheres, such as in the presence of flammable liquids, gases or dust.** Power tools create sparks which may ignite the dust or fumes.
- c) **Keep children and bystanders away while operating a power tool.** Distractions can cause you to lose control.

2) Electrical safety

- a) **Power tool plugs must match the outlet. Never modify the plug in any way. Do not use any adapter plugs with earthed (grounded) power tools.** Unmodified plugs and matching outlets will reduce risk of electric shock.
- b) **Avoid body contact with earthed or grounded surfaces such as pipes, radiators, ranges and refrigerators.** There is an increased risk of electric shock if your body is earthed or grounded.
- c) **Do not expose power tools to rain or wet conditions.** Water entering a power tool will increase the risk of electric shock.
- d) **Do not abuse the cord. Never use the cord for carrying, pulling or unplugging the power tool. Keep cord away from heat, oil, sharp edges or moving parts.** Damaged or entangled cords increase the risk of electric shock.
- e) **When operating a power tool outdoors, use an extension cord suitable for outdoor use.** Use of a cord suitable for outdoor use reduces the risk of electric shock.
- f) **If operating a power tool in a damp location is unavoidable, use a residual current device (RCD) protected supply.** Use of an RCD reduces the risk of electric shock.

3) Personal safety

- a) **Stay alert, watch what you are doing and use common sense when operating a power tool. Do not use a power tool while you are tired or under the influence of drugs, alcohol or medication.** A moment of inattention while operating power tools may result in serious personal injury.
- b) **Use personal protective equipment. Always wear eye protection.** Protective equipment such as dust mask, non-skid safety shoes, hard hat, or hearing protection used for appropriate conditions will reduce personal injuries.

- c) **Prevent unintentional starting. Ensure the switch is in the off-position before connecting to power source and/or battery pack, picking up or carrying the tool.** Carrying power tools with your finger on the switch or energising power tools that have the switch on invites accidents.
- d) **Remove any adjusting key or wrench before turning the power tool on.** A wrench or a key left attached to a rotating part of the power tool may result in personal injury.
- e) **Do not overreach. Keep proper footing and balance at all times.** This enables better control of the power tool in unexpected situations.
- f) **Dress properly. Do not wear loose clothing or jewellery. Keep your hair, clothing and gloves away from moving parts.** Loose clothes, jewellery or long hair can be caught in moving parts.
- g) **If devices are provided for the connection of dust extraction and collection facilities, ensure these are connected and properly used.** Use of these devices can reduce dust related hazards.

4) Power tool use and care

- a) **Do not force the power tool. Use the correct power tool for your application.** The correct power tool will do the job better and safer at the rate for which it was designed.
- b) **Do not use the power tool if the switch does not turn it on and off.** Any power tool that cannot be controlled with the switch is dangerous and must be repaired.
- c) **Disconnect the plug from the power source and/or the battery pack from the power tool before making any adjustments, changing accessories, or storing power tools.** Such preventive safety measures reduce the risk of starting the power tool accidentally.
- d) **Store idle power tools out of the reach of children and do not allow persons unfamiliar with the power tool or these instructions to operate the power tool.** Power tools are dangerous in the hands of untrained users.
- e) **Maintain power tools. Check for misalignment or binding of moving parts, breakage of parts and any other condition that may affect the power tools operation. If damaged, have the power tool repaired before use.** Many accidents are caused by poorly maintained power tools.
- f) **Keep cutting tools sharp and clean.** Properly maintained cutting tools with sharp cutting edges are less likely to bind and are easier to control.
- g) **Use the power tool, accessories and tool bits etc., in accordance with these instructions, taking into account the working conditions and the work to be performed.** Use of the power tool for operations different from those intended could result in a hazardous situation.

5) Service

Have your power tool serviced by a qualified repair person using only identical replacement parts. This will ensure that the safety of the power tool is maintained.

2 Technical data

	<u>Ø 120/45°</u>	<u>Ø 200</u>	<u>Ø 300</u>
Power supply.....	230V AC (55518)	230V AC (55316)	230V AC (55317)
	50/60 Hz	50/60 Hz	50/60 Hz
	500 W	800 W	1500 W
Protection /			
Protection class.....	I / IP20	I / IP20	I / IP20
Dimensions LxWxH	455x145x140mm	561x200x60mm	661x300x60mm
(without flex)			
Weight.....	1,8 kg.....	3,25 kg.....	5,35 kg

3 Function of the unit

3.1 Overview (fig. A)

1	Isolated Handle	5	red diode "Stand by"
2	Flex with Plug	6	temperature indicator
3	Pushbutton	7	Heating Plate
4	"+" / "-" button		

The heating element is absorbed by corresponding brackets of the machine.

3.2 Operating instructions



The Heating Element must be used by well trained and authorized operators only!

3.2.1 Putting into operation



Please read the operating- and safety-instructions attentively before putting the heating element into operation!



Do not use the heating element in explosive environments or bring it into contact with easily flammable materials!

- ➔ Put the heating element into the table clamping piece (art.-no.: 55540 and 55524).
- ➔ Connect power plug to the power supply stated on the type plate.

The red diode "Stand by" lights up. That is: there is a voltage being applied. Switch on the heater element using the large pushbutton (lights up green) and select the desired temperature (160°C to 285°C) using the "+" or "-" button.

Heating up of the heater element is displayed by a yellow diode on the heater element. A horizontal bar also appears on the temperature indicator. The yellow diode goes out shortly before reaching the set temperature (tolerance +/-3°C) and the green one lights up. After a further 10 minutes the heating element is ready to use. Check the temperature using a temperature measuring instrument.

Setting the off-set: press the "+" and "-" button at the same time. The heater element can subsequently be calibrated using one of these buttons and an external temperature measuring instrument.

If the heater element displays a smaller value than that on the external temperature measuring instrument then the difference must be adjusted using the "+" button. For indicated values in the other direction adjust the difference using the "-" button. If "Er1" appears it means that the electronics are defective. "Er2" means that the resistance thermometer is defective or not connected.



Risk of serious injury! The heating plate can reach temperatures of approx 290°C.



For prolonged work stoppage pull power plug from the socket!

3.2.2 Putting out of operation

- Switch off heating element and pull power plug from the socket.
- Keep safe the heating element.



The hotplate must be cooled off!!

3.3 Safety switch

If thermal overloads occur, the temperature limiter is tripped and the heating system is shut down.

After this the heating element should be checked and repaired by an authorised dealer, a service workshop or the manufacturer.

4 Care and maintenance

- Check the heating arbour and jack for signs of damage. If they are damaged they must be recoated. Material residue is to be removed with non-fibrous paper and methylated spirits.
- The heating element may only be supplied with the voltage specified on the type plate.
- If the mains cable is damaged it must be replaced with a special cable H 05 RR-F.
- Do not use any cleaning products which contain solvents to clean the machine since they may damage the plastic parts.



It is recommendable to have repairs done only by a service workshop or by the manufacturer.

5 Accessories

The relevant accessories and an order form can be found from Page 15 onwards.

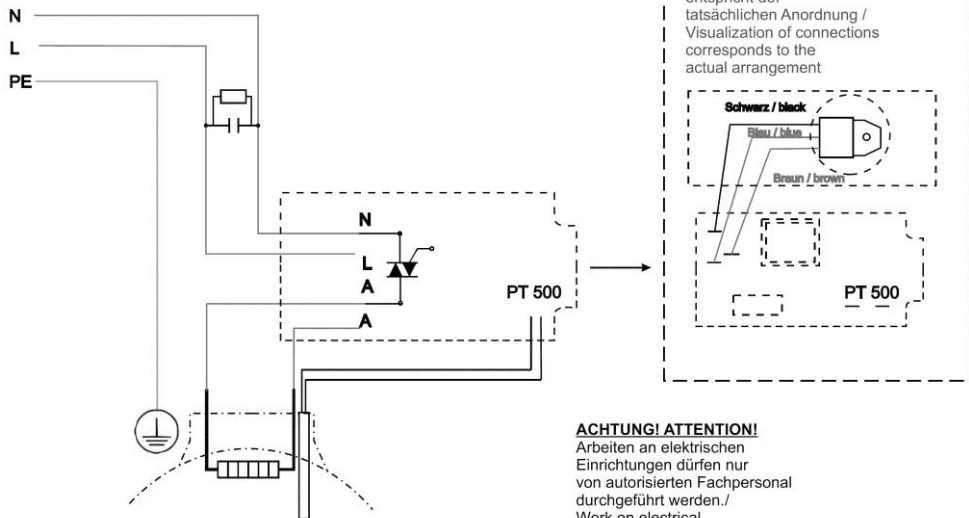
6 Disposal

Components of the unit are recyclable material and should be put to recycling. For this purpose registered and certified recycling companies are available. For an environmentalfriendly disposal of the non-recyclable parts (e.g. electronic waste) please contact your local waste disposal authority.

For EU countries only:



Do not dispose of electric tools with domestic waste. In accordance with European Directive 2012/19 /EC on waste electrical and electronic equipment and its implementation as national law, electric tools that are no longer serviceable must be collected separately and utilised for environmentally compatible recycling.

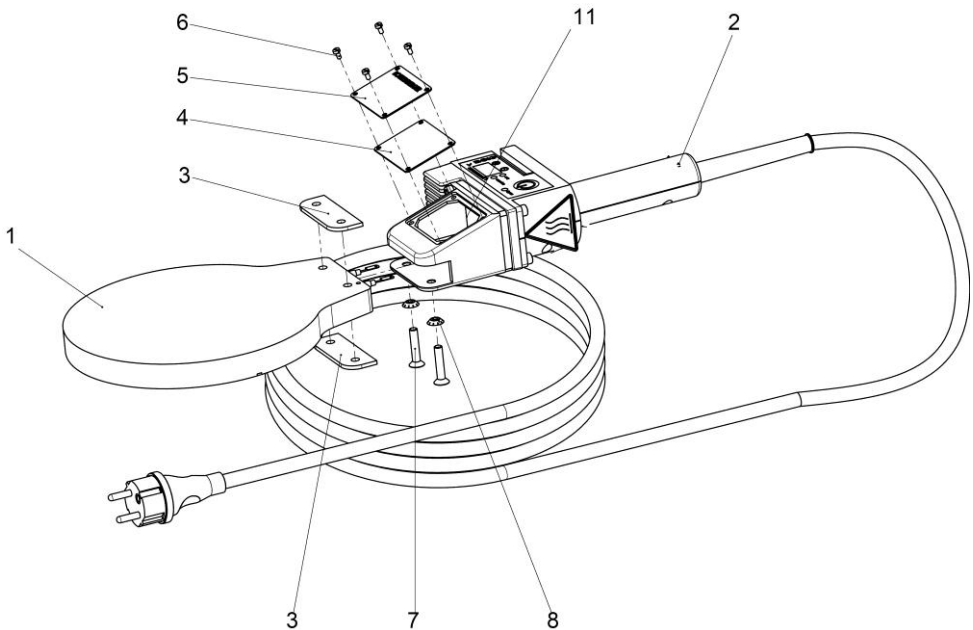


Bildliche Darstellung der Anschlüsse entspricht der tatsächlichen Anordnung / Visualization of connections corresponds to the actual arrangement

ACHTUNG! ATTENTION!
 Arbeiten an elektrischen Einrichtungen dürfen nur von autorisierten Fachpersonal durchgeführt werden. / Work on electrical systems may be performed only by authorized technicians.

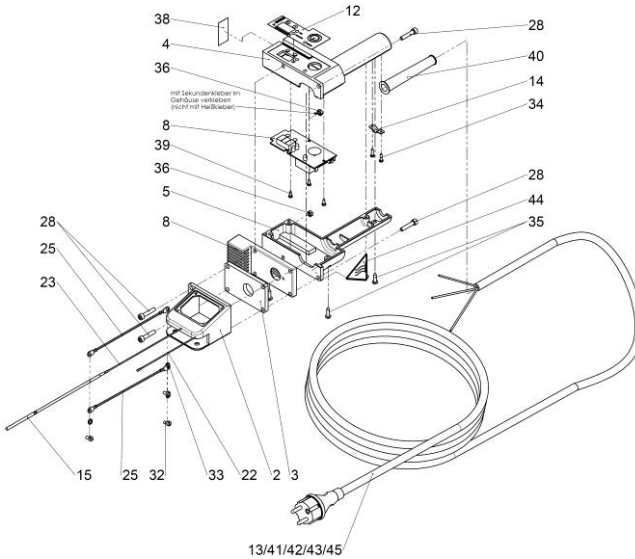
8 Ersatzteilliste / Spare parts list

ROWELD Heizelement / heating element	230V ø120/45°	nr. 55518, 055518Z
ROWELD Heizelement / heating element	230V ø200	nr. 55316, 055316Z
ROWELD Heizelement / heating element	230V ø300	nr. 55317, 055317Z



Pos.Bezeichnung	Description	qty.	Nr / No.
1 ROWELD Heizplatte ø120mm/45°	ROWELD Heat. plate ø120mm/45°	1	L83550
ROWELD Heizplatte ø200mm	ROWELD Heating plate ø200mm	1	L80360
ROWELD Heizplatte ø300mm	ROWELD Heating plate ø300mm	1	L80460
2 Handgriff mit Elektronik kpl. 230V	Handle incl. Electronic cpl. 230V	1	1200001064
Handgriff mit Elektronik kpl. (Schweiz)	Handle incl. Electronic cpl. (Swiss)	1	1200001073
3 Isolierstreifen	insulating strips	2	L82081
4 Dichtung für Anschlußgehäuse	seal	1	L82297
5 Typenschild für HE Elektronisch	Type plate	1	L83552
6 Schraube ähnl. DIN7985 3x6 Vz	Screw DIN 7985 3x6 galv.	4	L83575
7 Schraube DIN 7991 M 6x30 vz.	Screw DIN 7991 M 6x30 galv.	2	H98309
8 Zahnscheibe V6 DIN 6797 verz	tooth lock washer V6 DIN 6797 galv.	2	H98310

Handgriff mit Elektronik / handle incl. electr. no. 1200001064-i2, 1200001073-i2



Pos.	Bezeichnung	Description	qty.	Nr / No.
2	Anschlußstück	annex fitting	1	L82082
3	Isolierplatte	insulating plate	1	L82083
4	Handgriff-Unterteil	handle, lower section	1	1300002221
5	Handgriff Oberteil	handle, upper section	1	L82085P
8	Temperaturregler, elektronisch 230V	temperature controller, electronic 230V	1	1200001063
12	Aufklebefolie	Sticker film	1	1300002143
13	Netzkabel Europa 230V	Power cord EUROPA 230V	1	H98313
	Netzkabel 230V Ausführung Schweiz	Power cord 230V version switzerland	1	H98390
14	Kabelklemmstück PT31-21	cable clamp PT31-21	1	L82098
15	Widerstandsthermom.PT500	resistance thermometer PT500	1	L83572
22	Teflon-Leitung braun	Teflon cable brown	1	L82107
23	Teflon-Leitung blau	Teflon cable blue	1	L82126
25	Teflon-Leitung 1.5mmx150mm gr-ge	Teflon cable 1.50x150 green-yellow	2	L82110
28	Zylinderschraube DIN 912 M 5x25	Cylinder head screw DIN 912 M5x25	4	L82113
32	Zylinderschraube DIN 84 M 4x8	Cylinder head screw DIN 84 M4x8.	3	L82409
33	Zahnscheibe A 4,3 DIN 6797 galv	tooth lock washer A4,3 DIN 6797 galv	3	L82123
34	Blechschaube DIN 7981 2,9x13	sheet metal screw DIN 7981 2,9x13	2	L82118
35	Blechschaube DIN 7981 3,9x16	sheet metal screw DIN 7981 3,9x16	5	L82120
36	Sechskantmutter M5 DIN 934	Hexagon nut M5 DIN 934	2	L82112
38	Hinweisschild " Nicht im Feuchten"	Information label	1	L84004
39	Blechschaube DIN 7981 2,9x9,5	sheet metal screw DIN7981 2,9x9,5	2	L81983
40	Knickschutztülle	Tension relief	1	H98316
41	Kabelschuh mit Ringöse M 4	Cable lug M4	1	L87039
42	Flachsteckhülse 6,3x0,8	Blade receptacle 6,3mm	2	H88991
43	Isoliertülle 6,3mm	Insulating nozzle 6,3mm	2	H80997
44	Warnung vor heißer Oberfl.	Warning label	1	L21036
45	Kabelbinder	Cable strap	1	H88963

OPTIONAL



Zubehör und Ersatzteile / Accessories and spare parts

Bestellen Sie Ihre Zubehör- und Ersatzteile bei Ihrem Fachhändler / Order your accessories and spare parts from your specialist retailer

oder bei unserer Hotline Service After Sales / or from our Service After Sales hotline

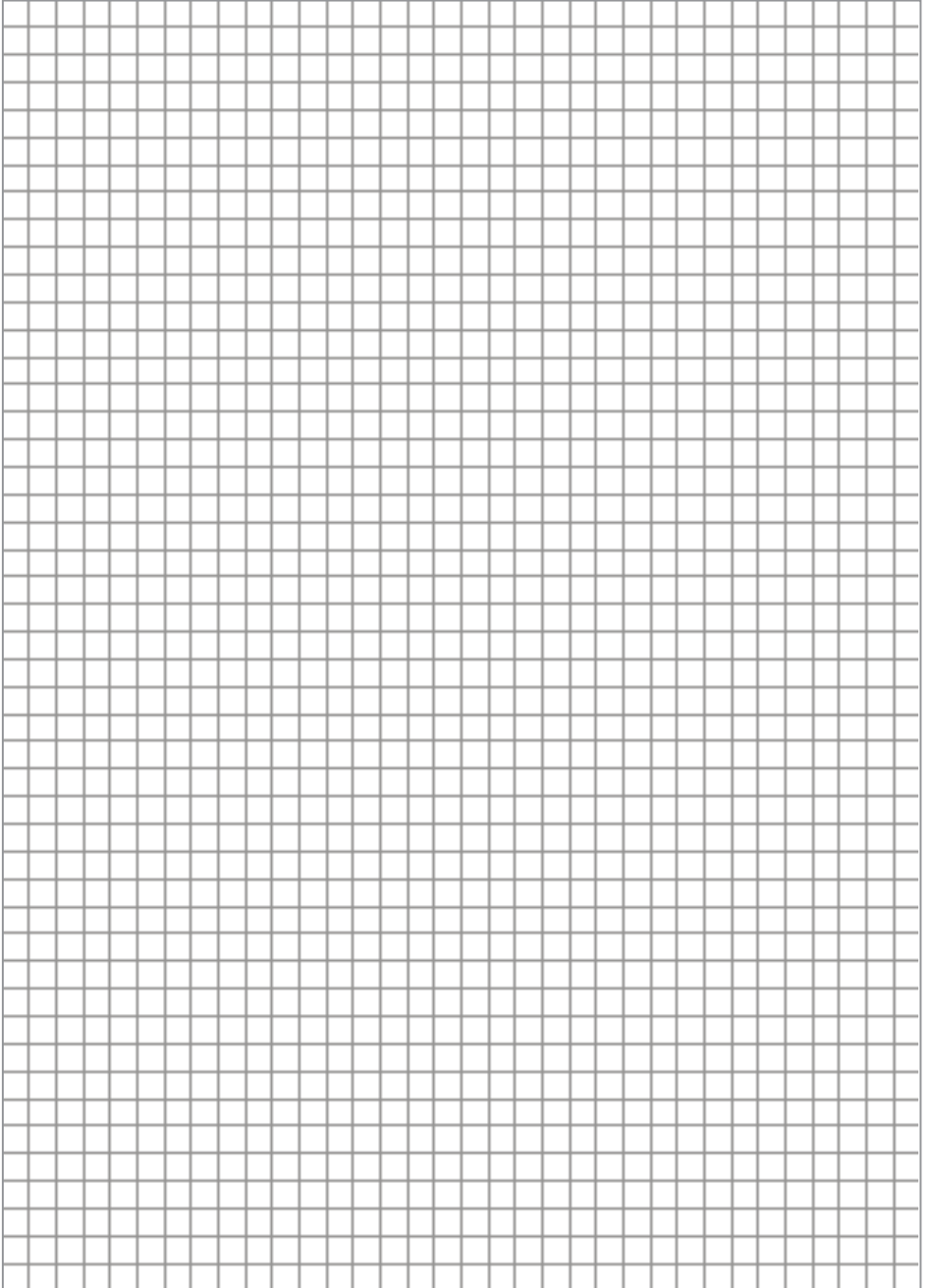
Tel. : +49 6195 / 800-8200

Fax : +49 6195 / 800-7491

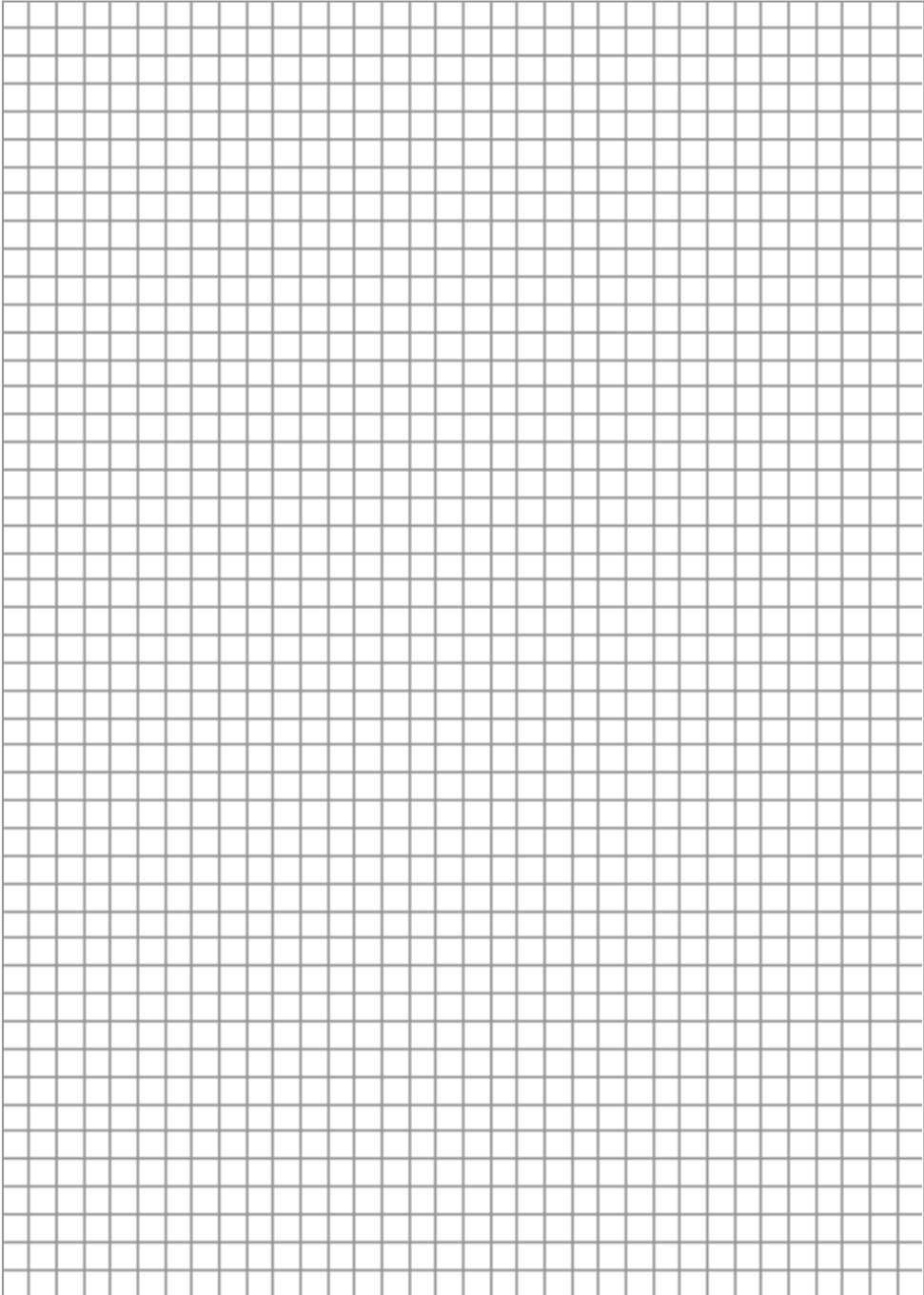
email: service@rothenberger.com

www.rothenberger.com

NOTES



NOTES



ROTHENBERGER Worldwide

Australia	ROTHENBERGER Australia Pty. Ltd. Unit 6 • 13 Hoyle Avenue • Castle Hill • N.S.W. 2154 Tel. + 61 2 / 98 99 75 77 • Fax + 61 2 / 98 99 76 77 rothenberger@rothenberger.com.au www.rothenberger.com.au	Italy	ROTHENBERGER Italiana s.r.l. Via G. Reiss Romoli 17-19 • I-20019 Settimo Milanese Tel. + 39 02 / 33 50 601 • Fax + 39 02 / 33 50 0151 Info@rothenberger.it • www.rothenberger.it
Austria	ROTHENBERGER Werkzeuge- und Maschinen Handelsgesellschaft m.b.H. Gewerbeparkstraße 9 • A-5081 Anif Tel. + 43 62 46 / 7 20 91-45 • Fax + 43 62 46 / 7 20 91-15 office@rothenberger.at • www.rothenberger.at	Netherlands	ROTHENBERGER Nederland bv Postbus 45 • NL-6120 AA Rijen Tel. + 31 1 61 / 29 35 79 • Fax + 31 1 61 / 29 39 08 Info@rothenberger.nl • www.rothenberger.nl
Belgium	ROTHENBERGER Benelux bvba Antwerpsesteenweg 59 • B-2630 Aartselaar Tel. + 32 3 / 8 77 22 77 • Fax + 32 3 / 8 77 03 94 Info@rothenberger.be • www.rothenberger.be	Poland	ROTHENBERGER Polska Sp.z.o.o. Ul. Annopol 4A • Budynek C • PL-03-236 Warszawa Tel. + 48 22 / 2 13 59 00 • Fax + 48 22 / 2 13 59 01 biuro@rothenberger.co.pl • www.rothenberger.pl
Brazil	ROTHENBERGER do Brasil LTDA Av. Fagundes de Oliveira, 538 - Galpão A4 09950-300 - Diadema / SP - Brazil Tel. + 55 11 / 40 44-4748 • Fax + 55 11 / 40 44-5051 spacente@rothenberger.com.br • www.rothenberger.com.br	Russia	ROTHENBERGER Russia Avtosvodokraya str. 25 115200 Moscow, Russia Tel. + 7 495 / 792 59 44 • Fax + 7 495 / 792 59 46 Info@rothenberger.rz • www.rothenberger.ru
Bulgaria	ROTHENBERGER Bulgaria GmbH Boul. Sitnjakovo 79 • BG-1111 Sofia Tel. + 35 9 / 2 9 46 14 59 • Fax + 35 9 / 2 9 46 12 05 Info@rothenberger.bg • www.rothenberger.bg	South Africa	ROTHENBERGER-TOOLS SA (PTY) Ltd. P.O. Box 4360 • Edenvale 1610 165 Vanderbijl Street, Meadowdale Germiston Gauteng (Johannesburg), South Africa Tel. + 27 11 / 3 72 96 31 • Fax + 27 11 / 3 72 96 32 Info@rothenberger.co.za • www.rothenberger.co.za
China	ROTHENBERGER Pipe Tool (Shanghai) Co., Ltd. D-4, No.195 Qianpu Road, East New Area of Songjiang Industrial Zone, Shanghai 201811, China Tel. + 86 21 / 67 60 20 61 • + 86 21 / 67 60 20 67 Fax + 86 21 / 67 60 20 63 • office@rothenberger.cn	Spain	ROTHENBERGER S.A. Ctra. Durango-Elorio, Km 2 • E-48220 Abadliano (Vizcaya) (P.O. Box) 117 • E-48200 Durango (Vizcaya) Tel. + 34 94 / 6 21 01 00 • Fax + 34 94 / 6 21 01 31 export@rothenberger.es • www.rothenberger.es
Czech Republic	ROTHENBERGER CZ Prumyslova 1306/7 • 102 00 Praha 10 Tel. +420 271 730 183 • Fax +420 267 310 187 prodej@rothenberger.cz • www.rothenberger.cz	Sweden	ROTHENBERGER Sweden AB Hemvägsgatan 22 • S- 171 54 Solna, Sverige Tel. + 46 8 / 54 60 23 00 • Fax + 46 8 / 54 60 23 01 roswe@rothenberger.se • www.rothenberger.se
Denmark	ROTHENBERGER Scandinavia A/S Smedevængtet 8 • DK-9560 Hadsund Tel. + 45 98 / 15 75 66 • Fax + 45 98 / 15 68 23 rosca@rothenberger.dk	Switzerland	ROTHENBERGER (Schweiz) AG Herstr. 9 • CH-8048 Zürich Tel. + 41 (0)44 435 30 30 • Fax + 41 (0)44 401 06 08 Info@rothenberger-werkzeuge.ch
France	ROTHENBERGER France S.A. 24, rue des Drapiers, BP 45033 • F-57071 Metz Cedex 3 Tel. + 33 3 / 87 74 92 92 • Fax + 33 3 / 87 74 94 03 Info-fr@rothenberger.com • www.rothenberger.fr	Turkey	ROTHENBERGER Tas. Alet ve Mak. San. Tic. Ltd. Sti Poyraz Sok. No: 20/3 - Detaş İş Merkezi TR-34722 Kadıköy-İstanbul Tel. + 90 / 216 449 24 85 • Fax + 90 / 216 449 24 87 rothenberger@rothenberger.com.tr www.rothenberger.tr
Germany	ROTHENBERGER Deutschland GmbH Industriestraße 7 • D-65779 Kelkheim/Germany Tel. + 49 61 95 / 800 81 00 • Fax + 49 61 95 / 800 37 39 verkauf-deutschland@rothenberger.com www.rothenberger.com ROTHENBERGER Werkzeuge Produktion GmbH Lillenthalstraße 71- 87 • D-37235 Hesseich-Lichtenau Tel. + 49 56 02 / 93 94-0 • Fax + 49 56 02 / 93 94 36	UAE	ROTHENBERGER Middle East FZCO PO Box 261190 • Jebel Ali Free Zone Dubai, United Arab Emirates Tel. + 971 / 48 83 97 77 • Fax + 971 / 48 83 97 57 office@rothenberger.ae
Greece	ROTHENBERGER Hellas S.A. Aglas Kyriakis 45 • 17564 Paleo Faliro • Greece Tel. + 30 210 94 02 049 • +30 210 94 07 302 / 3 Fax + 30 210 / 94 07 322 ro-he@otanet.gr • www.rothenberger.com	UK	ROTHENBERGER UK Limited 2, Kingsthorne Park, Henson Way, Kettering • GB-Northants NN16 8PX Tel. + 44 15 36 / 31 03 00 • Fax + 44 15 36 / 31 06 00 Info@rothenberger.co.uk
Hungary	ROTHENBERGER Hungary Kft. Gübacsí út 26 • H-1097 Budapest Tel. + 36 1 / 3 47- 50 40 • Fax + 36 1 / 3 47- 50 59 Info@rothenberger.hu • www.rothenberger.hu	USA	ROTHENBERGER USA LLC 7130 Clinton Road • Loves Park, IL 61111, USA Tel. +1 / 80 05 45 76 98 • Fax + 1 / 81 56 33 08 79 pipetools@rothenberger-usa.com www.rothenberger-usa.com
India	ROTHENBERGER India Pvt. Ltd. Plot No 17, Sector - 37, Pace city-I Gurgaon, Haryana - 122 001, India Tel. 91124- 4618900 • Fax 91124- 4019471 contactus@rothenbergerindia.com www.rothenberger.com		ROTHENBERGER Werkzeuge GmbH Industriestraße 7 D- 65779 Kelkheim / Germany Telefon + 49 (0) 61 95 / 800 - 0 Fax + 49 (0) 6195 / 800 - 3500 info@rothenberger.com