



Инструкция по эксплуатации
керносверлильной установки
DRILL-35S (ES)

Серийный номер _____

Дата продажи _____



Оглавление

1.Введение	2
2.Правила техники безопасности	3
2.1 Введение.....	3
2.2 Основные положения.....	3
2.3 Защита работающего персонала.....	3
2.4 Техника безопасности при работе с машиной.....	4
2.5 Дополнительные указания по подключению керносверлильных машин к электрической сети.....	5
2.6 Рабочее место.....	5
2.7 Символы.....	6
3.Описание	7
3.1 Основные компоненты.....	7
3.2 Назначение.....	7
3.2.1 Общие положения.....	7
3.2.2 Каретка / зубчатая передача.....	8
3.2.3 Платформа.....	8
3.2.4 Транспортировка	9
3.2.5 Наклонное сверление.....	9
3.2.6 Крепление электробормотора.....	9
4. Использование керносверлильной установки	10
4.1 Установка.....	10
4.1.1 Крепление.....	10
4.1.2 Выставление по уровню.....	10
4.1.3 Крепление электробормотора и буровой коронки.....	10
5.Техническое обслуживание и уход	11
6.Гарантия	12
7. Технические данные	13
8. Дополнительные принадлежности	13
9. Список запасных частей	14
10.Сертификаты	17



1. Введение

Уважаемый покупатель,

Вы стали обладателем новой корноверлильной установки Drill-35S фирмы Доктор Шульце "Алмазный инструмент и машины" для сверления отверстий в различных строительных материалах (армированный бетон, кирпич и т.д.).

Весь персонал, работающий и обслуживающий эту машину, должен перед началом работы внимательно ознакомиться с настоящей инструкцией и требованиями техники безопасности. Несоблюдение правил настоящей инструкции и неправильное обращение с машиной могут привести к:

- возникновению опасности для работающего персонала и окружающих;
- уменьшению эффективности работы машины или к полному выходу ее из строя;
- повреждение строительных конструкций.

Во всех вышеперечисленных случаях фирма снимает с себя все гарантийные обязательства. Ваша корноверлильная установка Drill-35S рассчитана на ежедневное применение при строительстве и реконструкции зданий, ремонтных работах и т.д. При соблюдении правил настоящей инструкции и бережном отношении, эта техника прослужит Вам очень долго и поможет в решении сложных технических задач.

Настоящая инструкция содержит все сведения по установке, использованию и техническому обслуживанию корноверлильной машины.

Ваш Доктор Шульце "Алмазный инструмент и машины".



2. Правила техники безопасности

2.1 Введение

Во избежание опасности возникновения пожара и поражения электрическим током, необходимо следовать нижеизложенным правилам техники безопасности, а также следовать советам производителя.

2.2 Основные положения

Защита от поражения электрическим током

Электробормотор с водяным охлаждением и заземлением должен использоваться только в полностью исправной электрической сети и при наличии предохранительного устройства (FI-предохранитель или PRCD-предохранительный блок).

Остаточные токи в заземлении не должны превышать 30 мА. Перед применением керно-верлильной машины необходимо проверить всю электрическую систему.

Электробормотор с водяным охлаждением, двойной изоляцией и без заземления должен применяться только со специальным СЕЕ-электроразъемом 16-21h и через трансформатор (1:1). Специальный СЕЕ-электроразъем предназначен для использования с FI-предохранителем или отключающим трансформатором, которые не должны быть удалены из электрического подключения электробормотора или заменены другими защитными устройствами. При возникновении дальнейших вопросов по подключению керноверлильной установки к электросети необходимо обратиться к специалисту.

Вода и электричество

Убедитесь в герметичности подключения водяного шланга и отсутствии утечек. При выполнении сверления в потолочном перекрытии необходимо следить за охлаждением электробормотора. При таком сверлении необходимо использовать устройство для сбора воды и моторы со специальной водяной защитой. Собранную воду необходимо собирать соответствующими приспособлениями (например водосборным пылесосом). Подводящий электрический кабель, разъем и предохранительное устройство не должны вступать в контакт с водой.

Соблюдение правил техники безопасности

Внимательно следите за работой керноверлильной машины, работайте концентрированно и осторожно. Всегда обращайтесь внимание на возможность быстрого отключения электромотора в случае возникновения опасности. Не используйте электробормотор с неисправным выключателем.

2.3 Защита работающего персонала

Рабочая одежда

Не допускается работа с керноверлильной установкой в свободной одежде. Это может привести к попаданию этой одежды в подвижные части машины. Так же рекомендуется использование резиновых перчаток и обуви. При длинной прическе необходимо ношение головного убора.



Использование средств индивидуальной защиты

Используйте защитную каску для предотвращения травм головы, перчатки для защиты от острых предметов и защитные очки от пыли, камней и искр. При работах с большим количеством пыли рекомендуется использование защитной маски. Использование средств защиты слухового аппарата (беруши, наушники) рекомендуются при уровне шума от 80 дБ и обязательны от 90 дБ.

2.4 Техника безопасности при работе с машиной

Вспомогательный инструмент

Содержите вспомогательный инструмент в чистоте и готовым к работе. Соблюдайте соответствующие правила техники безопасности и следите за тем, чтобы рукоятки инструмента не были мокрыми или испачканными в масле.

Контроль состояния машины

Регулярно проверяйте исправность состояния подвижных узлов керноверлильной установки на предмет свободного, незатрудненного хода, повреждений и надежного закрепления. Поврежденные детали и узлы должны быть незамедлительно заменены или отремонтированы специалистами.

Использование дополнительных принадлежностей

Применяйте только принадлежности, перечисленные в пункте 8 настоящей инструкции. Использование других принадлежностей может привести к поломке машины и подвергнуть опасности работающий персонал.

Электрический кабель

Применяйте только кабели без повреждений с достаточным сечением проводов и необходимой степенью водяной защиты. Кабель, намотанный на катушку, необходимо полностью размотать во избежание его перегрева. Никогда не передвигайте машину и не выдергивайте электрический разъем за электрический кабель. Кабель не должен вступать в контакт с горячими и острыми предметами.

Ремонт электрической части

Электрическая часть керноверлильной установки должна соответствовать правилам техники безопасности и все ремонтные работы должны производиться только специально обученным персоналом.



2.5 Дополнительные указания по подключению керноверлильных машин к электрической сети

При совместной работе нескольких керноверлильных машин или керноверлильной машины с другими мощными потребителями электроэнергии периодического действия (сварочные трансформаторы, подъемники и т. п.) от одной линии электропитания, **возможен преждевременный выход из строя** роторов электродвигателей в результате значительных колебаний напряжения питающей сети. Поэтому следует **строго выдерживать следующие требования:**

- мощность источника питания должна соответствовать суммарной мощности подключаемых керноверлильных машин;
- не использовать для подключения керноверлильных машин линий электропитания, нагруженных другими мощными потребителями электроэнергии периодического действия;
- использовать для подключения керноверлильных машин кабели с заземляющим проводом, а также соответствующие розетки, для обеспечения нормальной работы защитно-предохранительного устройства PRCD;
- каждую керноверлильную машину необходимо подключать к источнику питания отдельным кабелем; при наличии трехфазного источника питания подключать машины к разным фазам;
- минимальное сечение медного кабеля при работе одной машины -
 - 4 мм² при длине провода до 25 метров,
 - 6 мм² при длине провода от 25 до 60 метров.

В случае невыполнения указанных требований фирма снимает с себя гарантийные обязательства по ремонту электродвигателей керноверлильных машин.

2.6 Рабочее место

Чистота на рабочем месте

Рабочее место, находящееся в беспорядке может привести к несчастному случаю. Не допускается присутствие посторонних лиц (например детей) на рабочем месте и их допуск к работе с установкой. Убедитесь в защищенности работающего персонала от отсверленных кернов (особенно при сверлении вертикальных отверстий в перекрытиях). Отключите керноверлильную установку после использования и храните её по возможности в закрытом помещении.

Прилегающая территория

Следите за наличием достаточного освещения и расположением электрического кабеля. Не допускается использование электроприборов при повышенной влажности и вблизи огнеопасных, легковоспламеняющихся веществ.

Порядок на рабочем месте

Закрепляйте керноверлильную установку, дополнительное оборудование и вспомогательный инструмент так, чтобы не подвергать опасности работающий персонал. Перед включением электромотора убедитесь в том, что все гаечные ключи и другие принадлежности уда-



лены из подвижных узлов машины. Соблюдайте безопасное расстояние от подвижных деталей, удобное положение тела и стабильное равновесие.

2.7 Символы

В настоящей инструкции применяются следующие символы и обозначения:

!!!	Несоблюдение этих правил подвергает опасности работающий персонал
STOP	Несоблюдение этого предупреждения влечет за собой поломку керноверлильной машины
СОВЕТ	Соблюдение этих правил повышает эффективность работы с машиной



3. Описание

3.1 Основные компоненты

На рисунке 3-1 изображена керноверлильная машина с обозначением всех основных узлов и компонентов. Более подробную информацию по устройству керноверлильной машины содержит пункт 9 настоящей инструкции.

Керноверлильная машина Drill-35S состоит из 8 следующих компонентов:

- 1 - Платформа
- 2 - Транспортировочные колеса
- 3 - Устройство для наклонного сверления
- 4 - Ручка
- 5 - Колонна
- 6 - Рукоятка
- 7 - Каретка
- 8 - Установочные болты

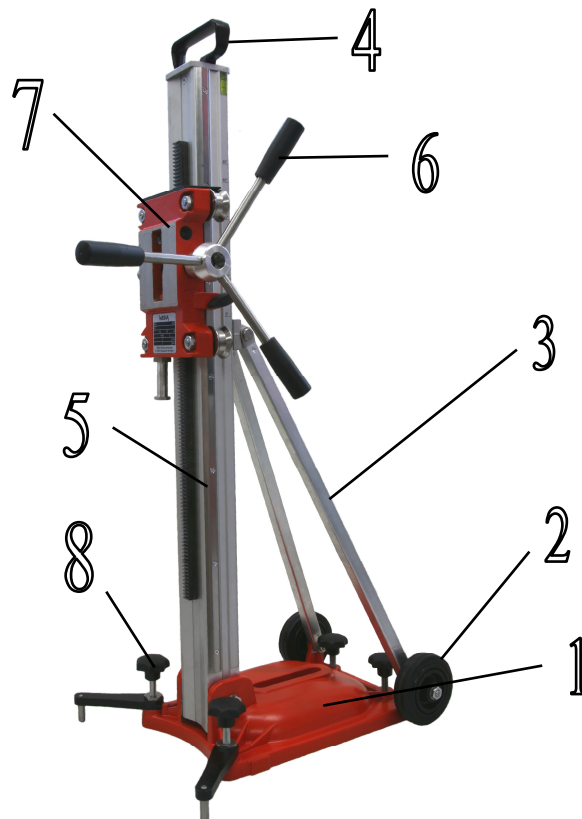


Рис. 3-1 Керноверлильная машина Drill-35S

3.2 Назначение

3.2.1 Общие положения

Настоящая керноверлильная машина Drill-35S предназначена для сверления различных строительных материалов (бетон, асфальт и т.д.) алмазными буровыми коронками. Её функция состоит в позиционировании электробормотора и его подачи в процессе сверления. Максимальный диаметр буровой коронки с проставочной пластиной составляет 320 мм и с устройством для сбора воды 300 мм.

!!! Исключаются все, кроме вышеуказанных, области применения



3.2.2 Каретка /зубчатая передача (рисунок 3-2)

Каретка обеспечивает стабильность конструкции и предназначена для вертикальной подачи электробормотора во время сверления. На колонну нанесена шкала заглубления . Рукоятка может быть легко переставлена на левую или правую сторону каретки. К каретке крепится быстросъемная пластина для крепления бормотора.



3.2.3 Платформа (рисунок 3-3) передача

Платформа обеспечивает стабильность закрепления колонны. Керносверлильная машина может быть при помощи дюбеля М12 и приспособления для крепления закреплена на полу или стене. Установочные винты служат для компенсации неровностей перекрытия и для приведения колонны в вертикальное положение. Для этого можно использовать встроенные уровни. Также возможно крепление керносверлильной машины быстросъемным распорным крепежным устройством, для чего его необходимо упереть одним концом в колонну керносверлильной машины, а другим в потолок или противоположную стену.



Рис. 3-3 Платформа



3.2.4 Транспортировка

При помощи транспортировочных роликов и ручки, расположенной наверху колонны, керноверлильная установка может быть легко оттранспортирована на необходимое место. Для этого необходимо упереться ногой в платформу между колесиками и наклонить за ручку машину на себя.

При помощи приспособления для быстрой смены электробормотора мотор может быть легко демонтирован и затем снова установлен. Это особенно удобно при закреплении керноверлильной установки для сверления горизонтальных отверстий.

3.2.5 Вертикальное и наклонное положения

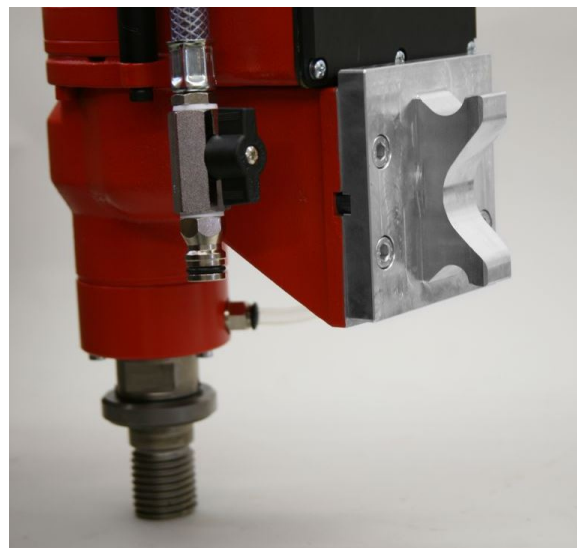
Колонна керноверлильной машины может быть бесступенчато наклонена на угол до 45°. Для этого необходимо отпустить фиксирующие болты, наклонить колонну на необходимый угол и зафиксировать ее болтами. Величина наклона контролируется по шкале, нанесенной на станину.

3.2.6 Электробормотор и крепежная пластина

При помощи быстросъемного крепления электробормотора возможна при необходимости быстрая смена нескольких разных моторов



**Шкала установки
угла наклона станины**



Быстросъемное крепление



4. Использование керноверлильной установки

4.1 Установка

Установка и закрепление керноверлильной установки происходит в три этапа:

!!! Надежное крепление - залог точного и эффективного сверления. Ненадежное крепление ведет к заклиниваю буровой коронки в отверстии, поломке керноверлильной установки и создает опасность для работающего персонала.

4.1.1 Крепление

Керноверлильная установка закрепляется при помощи дюбеля и приспособления для крепления.

- Сверлится отверстие $\varnothing 15$ мм на рассчитанном расстоянии от центра предполагаемого отверстия и середины прорези в платформе керноверлильной машины. Глубина этого отверстия должна быть больше длины дюбеля на 10-15 мм.
- Из отверстия вычищается или вымывается водой пыль и в него вставляется дюбель, который затем разбивается в отверстии специальным пробойником и молотком.
- В дюбель заворачивается стержень приспособления для крепления керноверлильной машины и на него прорезью в платформе надевается керноверлильная машина.
- Керноверлильная установка устанавливается так, чтобы центр шпинделя электробормотора совпал с центром предполагаемого отверстия и закрепляется на крепежном стержне гайкой.

Также возможно крепление керноверлильной машины быстросъемным распорным крепежным устройством, для чего его необходимо упереть одним концом в колонну керноверлильной машины, а другим в потолок или противоположную стену.

4.1.2 Выставление по уровню

Перед началом сверления выставьте керноверлильную машину вертикально при помощи установочных болтов. Для этого керноверлильная установка имеет два встроенных уровня.

4.1.3 Крепление электробормотора и буровой коронки

- Каретка переводится в крайнее верхнее положение и там автоматически фиксируется. После окончания монтажных работ фиксатор освобождается путем вытягивания его из каретки и передвижением каретки вниз по колонне.
- Электробормотор устанавливается вместе с устройством для быстрой смены мотора на каретку и закрепляется на ней фиксирующим болтом.
- Коронка (при необходимости с удлинительной штангой) наворачивается на шпиндель электробормотора. При этом для придания герметичности и для последующего легкого развинчивания сочленения на шпиндель надевается медное уплотнительное кольцо и затем наворачивается буровая коронка.
- Подключение водяного шланга надевается на кран, встроенный в электробормотор, и закрепляется на нем. Не допускается применение загрязненной воды, так как она служит не только для охлаждения сегментов буровой коронки, но и для охлаждения уплотнительных элементов шпинделя.



- Всегда следите за стоком воды. При необходимости собирайте воду приспособлением для сбора воды и водосборным пылесосом. Электрические кабель и разъем, а также предохранительный блок не должны попадать в воду. При сверлении отверстий в потолке необходимо использовать устройство для сбора воды и моторы со специальной водяной защитой. Использование водосборника также рекомендуется при горизонтальном сверлении.
- Проверьте надежность закрепления установки и правильность подключения воды и электричества. Соблюдайте при последующей работе правила техники безопасности.

5. Техническое обслуживание и уход

Регулярное техническое обслуживание (проверка, регулировка, смазка) и аккуратное отношение к машине ведет к повышению эффективности сверления и не подвергает опасности машину и работающий персонал.

!!! При чистке и техническом обслуживании керноверлильной машины необходимо отключить ее от электрической сети.

Настоящая керноверлильная установка практически не требует никакого технического обслуживания. В таблице 5-1 приведены рекомендуемые интервалы для технического обслуживания и проводимые в их рамках работы. Работы, не входящие в техническое обслуживание, также приведены в этой главе.

Интервалы проведения	Работы	Замечания
После каждого использования	Чистка: * сочленения; * места подключения; * резиновые детали.	вода, спец. состав вода вода
Еженедельно	Общая проверка: * на предмет повреждений; * места подключения	исправить почистить
	Проверка направляющих колодок: * регулировка; * износ	Отрегулировать, при необходимости заменить
Ежемесячно	Смазка: * резиновых деталей; * подвижных деталей; * фиксирующих и установочных болтов	вазелин масло масло
Ежегодно	* Полная проверка технического состояния керноверлильной машины	Проводится специалистами

Таблица 5-1 Техническое обслуживание и уход

6. Гарантия

6.1 Гарантийный срок

Фирма Доктор Шульце "Алмазный инструмент и машины" гарантирует безотказную работу керноверлильной машины в течение 12 месяцев со дня продажи. Керноверлильная машина рассчитана на ежедневное использование при односменном режиме работы. При многосменном режиме работы гарантийный срок уменьшается пропорционально количеству дополнительных смен.

6.2 Гарантийные обязательства

1. Надежная работа изделия в течение всего срока эксплуатации - предмет особой заботы наших сервисных служб. В случае возникновения каких-либо проблем в процессе эксплуатации изделия рекомендуем Вам обращаться только в нашу сервисную службу, где Вы сможете найти не только квалифицированный ремонт, но и широкий выбор запасных частей и принадлежностей.
 - 1.1. При покупке изделия требуйте проверки его комплектности и исправности в Вашем присутствии, инструкцию по эксплуатации на русском языке и отметку о гарантийных обязательствах.
 - 1.2. Во избежание недоразумений убедительно просим Вас перед началом работы с изделием внимательно ознакомиться с инструкцией по его эксплуатации.
2. Правовой основой настоящих гарантийных условий является действующее Законодательство и, в частности, Закон "О защите прав потребителей".
3. Наши гарантийные обязательства распространяются только на неисправности, выявленные в течение гарантийного срока и обусловленные производственными и конструктивными факторами.
4. **Гарантийные обязательства не распространяются:**
 - 4.1. На неисправности изделия, возникшие в результате:
 - 4.1.1. Несоблюдения пользователем инструкции по эксплуатации изделия.
 - 4.1.2. Механического повреждения, вызванного внешним ударным или любым иным воздействием.
 - 4.1.3. Применение изделия не по назначению.
 - 4.1.4. Стихийного бедствия.
 - 4.1.5. Несоответствие параметров питающей электросети с указанными на инструменте.
 - 4.1.6. Использования принадлежностей, расходных материалов и запчастей, не рекомендованных производителем.
 - 4.1.7. Проникновения внутрь изделия посторонних предметов, материалов или веществ, не являющихся отходами, сопровождающими применение по назначению.
 - 4.1.8. При применении для охлаждения загрязненной воды.
 - 4.2. На инструменты, подвергавшиеся вскрытию, ремонту или модификации вне уполномоченной сервисной станции.
 - 4.3. На принадлежности, запчасти, вышедшие из строя вследствие нормального износа, и расходные материалы.
 - 4.4. На неисправности, возникшие в результате **перегрузки инструмента**, повлекшей выход из строя электродвигателя или других узлов и деталей. К безусловным признакам перегрузки изделия относятся, помимо прочих: появление цветов побежалости; деформация; оплавление деталей и узлов изделия; потемнение или обугливание изоляции проводов электродвигателя под воздействием высокой температуры.

7. Технические данные



7.1 Размеры

Длина опоры.....	340 мм
Ширина опоры.....	223 мм
Высота.....	950 мм
Вес.....	13 кг

7.2 Другие параметры

Крепление мотора.....	устройство для быстрой смены мотора
Буровая коронка без водосборника	макс. 300 мм
Длина буровой коронки.....	макс. 500 мм
Угол наклона.....	бесступенчато до 45°

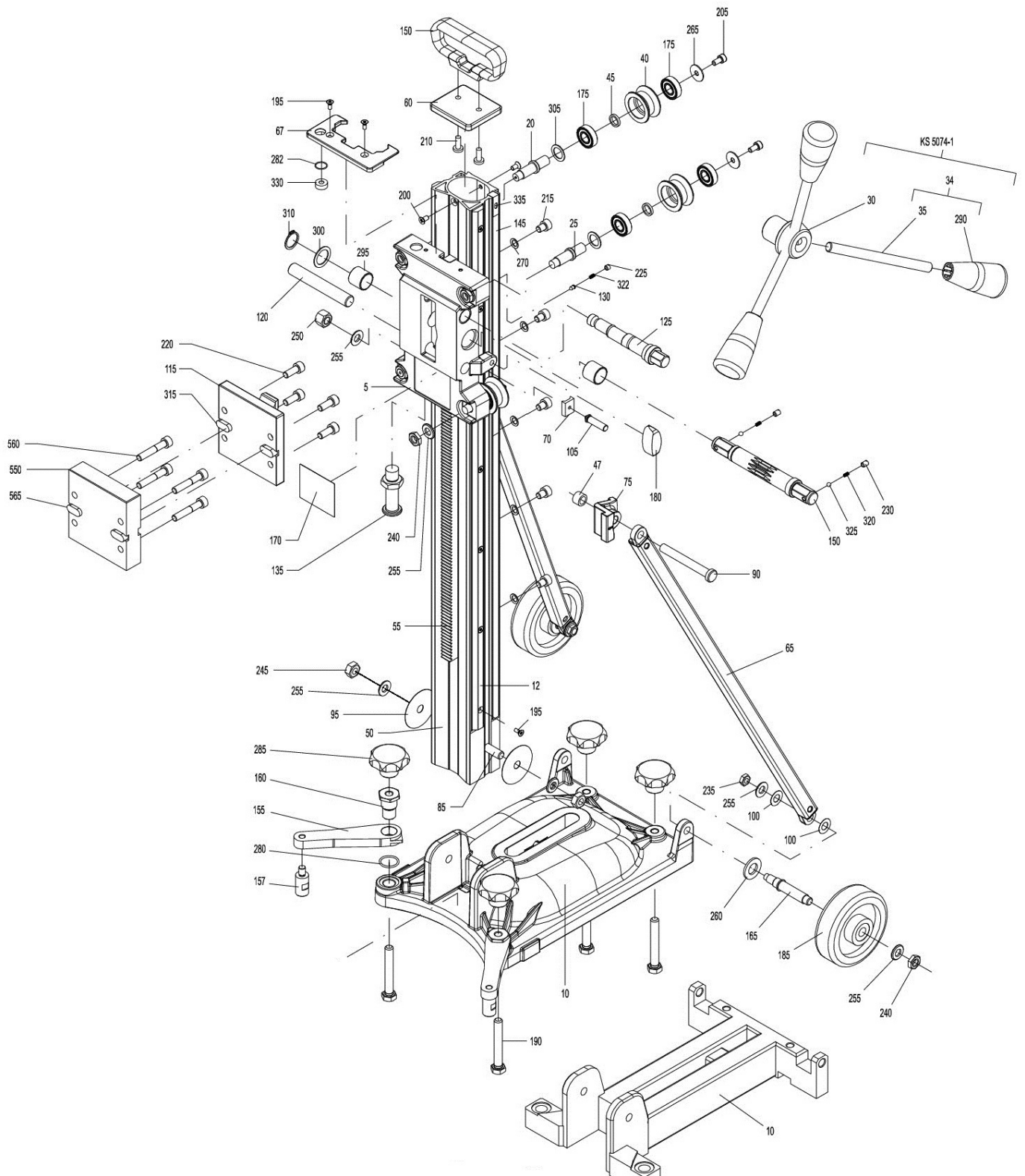
8. Дополнительные принадлежности

Фирма Доктор Шульце "Алмазный инструмент и машины" располагает широким ассортиментом дополнительных принадлежностей для кернасверлильной установки Drill-35S:

- одноразовый дюбель M12;
- многоразовый дюбель типа Rawl;
- комплект крепления кернасверлильной установки;
- устройство для быстрой смены электробормотора;
- устройство для сбора воды с водосборным пылесосом;
- переходники под разные типы буровых коронок;
- удлинительные штанги для сверления глубоких отверстий;
- быстросъемное крепежное устройство.



9. Схема и список запасных частей





5	1	Каретка в сборе, вкл. поз. .70, 105, 120, 130,180, 225, 295, 322, 330 для 35S	Vorschubschlitten kpl. inkl. Pos.70, 105, 120, 130,180, 225, 295, 322, 330	KS30701C
	1	Каретка в сборе, вкл. поз. .70, 105, 120, 130,180, 225, 295, 322, 330 для Dril 35 ES	Vorschubschlitten E kpl. inkl. Pos.70, 105, 120, 130, 180, 225, 295, 322, 330	KS30701E C
10	1	Вакуумная плита-основание	Fußplatte	KS30702
	1	Вакуумная плита-основание для 35S с установочными болтами и упорами	Fußplatte kpl. inkl. Nivellierschrauben und Schwenkfüße	KS30702C
	1	Вакуумная плита-основание для 35S	Fußplatte E	KS30702E
	1	Вакуумная плита-основание для 35S с установочными болтами	Fußplatte E kpl. inkl. Nivellierschrauben	KS30702E C
	1	Стальная плита-основание	Stahlfuß	KS30702S
	1	Стальная плита-основание для 35S с установочными болтами и упорами	Stahlfuß kpl. inkl. Nivellierschrauben und Schwenkfüße	KS30702S C
12	2	Направляющие профили колонны	Führungsprofil	KS30703
15	1	Шлицевой вал в сборе	Vorschubritzel kpl.	KS30704C
20	2	Ось ролика	Lagerbolzen	KS30705
25	2	Эксцентрик ось ролика	Lagerbolzen exzentrisch	KS30707
30	1	Корпус штурвала	Vorschubnabe	KS50703-1
34	3	Ручки штурвала в сборе	Vorschubhebel kpl. mit Zylinderknopf	KS13706C
35	3	Спица ручки штурвала	Vorschubhebel	KS13706
40	4	Ролик стальной 35S	Führungsrolle stall	KS30708
	4	Ролик пластиковый 35E	Führungsrolle kunststoff	KS30708.1
45	4	Дистанционное кольцо	Distanzring	KS30709
47	1	Дистанционное кольцо	Distanzring	KS30712
50	1	Колонна 35S	Ständersäule	KS30710
	1	Колонна 35E	Ständersäule	KS30710.1
55	1	Зубчатая рейка	Zahnstange	KS30711
60	1	Верхняя пластина	Kopfplatte	KS30713
65	2	Упор-откос в сборе	Strebe kpl.	KS30715C
67	1	Накладка	Deckplatte	KS30717
70	1	Стопорный блок 35S	Bremsblock	KS30728
	1	Стопорный блок 35E	Bremsblock	KS30728.1
75	2	Зажимная пластина	Klemmpratze	KS30730
85	1	Резьбовой вал	Gewindebolzen	KS30734
90	1	Резьбовой вал	Gewindebolzen	KS30736



95	2	Шайба	Gleitscheibe	KS30738
100	4	Шайба	Gleitscheibe	KS30740
105	1	Резьбовой штифт 35S	Gewindestift	KS30742
	1	Резьбовой штифт 35E	Gewindestift	KS30742.1
115	1	Адаптер крепления мотора	Maschinenadapter kpl.	KS30745C
120	1	Ось	Achse	KS30746
125	1	Эксцентриковый вал	Exzenterwelle	KS30748
130	1	Установочный штифт	Arretierstift	KS50749
135	1	Упорный болт 35S	Anschlagbolzen	KS30750
145	1	Указатель угла наклона	Winkelmaßstab	KS30758
150	1	Ручка 35S	Tragegriff	KS30760
	1	Ручка 35E	Tragegriff	KS30760.1
155	2	Корпус упора 35S	Schwenkfuss	KS30770
157	2	Ось упора 35S	Schwenkfussstift	KS30771
160	2	Втулка упора 35S	Schwenkfussbuchse	KS30772
165	2	Ось колеса	Radachse	KS30775
175	8	Радиальный шариковый подшипник	Rillenkugellager	6060012
180	1	Корончатая гайка M8	Flügelmutter	1008532
185	2	Колесо 100x12x30/50	Rad	9812101
190	4	Шестигранный болт 35S	Sechskantschraube	KS30782
	4	Шестигранный болт 35E	Sechskantschraube	610061
195	16	болт в потай M4x10	Senkschraube Taptite	404011
200	2	болт в потай M5x10	Senkschraube Taptite	405011
205	4	болт с внутренним шестигранником M6x12	Innensechskantschraube	106012
210	2	болт с полукруглой головкой M6x16	Linsenschraube Taptite	206016
215	5	болт с внутренним шестигранником M8x10	Innensechskantschraube	108010
220	4	болт с внутренним шестигранником M8x20	Innensechskantschraube	108022
225	1	Резьбовой штифт M6x5	Gewindestift	706005
230	2	Резьбовой штифт M6x8	Gewindestift	706008
235	2	шестигранная гайка M8	Sechskantmutter	1008936
240	6	шестигранная гайка M10	Sechskantmutter	1010439
245	2	шестигранная гайка M10	Sechskantmutter	1010934
250	1	шестигранная гайка M10	Sechskant-Hutmutter	1010917
255	11	U-шайба A10,5	U-Scheibe	1810125
260	2	U-шайба A15	U-Scheibe	1815125
265	4	KF -шайба 6,4x20x1,25	KF-Scheibe	1820641



270	5	предохранительная шайба SM8	Sicherungscheibe	1808000
275	1	О-кольцо RDR8,5x1	O-Ring	5580501
280	2	О-кольцо RDR20x2	O-Ring	5520002
282	1	О-кольцо RDR13x1	O-Ring	5513001
285	4	ручка установочного болта M10	Sterngriff	1010633
290	3	Цилиндрическая кнопка 26x12x80	Zylinderknopf	2812080
295	2	втулка скольжения 20x23x20	Lagerhülse	6620020
300	1	Шайба PS20x28x1	Passscheibe	1920281
305	4	Шайба PS15x22x1	Passscheibe	1915221
310	1	Стопорное кольцо 20x1,2	Sicherungsring	3520012
315	2	Шпонка A10x8x22	Passfeder	3010022
320	2	пружина шарика 0,5x3,2x7,9 (на шлиц. валу)	Schraubendruckfeder	4305079
322	1	пружина шарика 0,4x3,2x8,3 (на шлиц. валу)	Schraubendruckfeder	4304083
325	2	шарик RB-5 (на шлицевом валу)	Kugel	2205000
330	1	Горизонтальный уровень D15	Dosenlibelle	7500015
335	1	Вертикальный уровень 10x10x29	Blocklibelle	7510029
Дистанционная проставка Drill 35 S/ES/EES				
550	1	Дистанционная проставка в сборе с поз. 560 и 565	Distanzplatte kpl. inkl. Pos. 560 und 565	KS30756C
560	4	болт с внутренним шестигранником	Innensechskantschraube M8x45	0108045
565	2	Шпонка	Passfeder A10x8x22	3010022

10. Сертификаты

Фирма Доктор Шульце "Алмазный инструмент и машины" подтверждает соответствие керносерверильной установкой Drill-35S следующим нормам и стандартам:

DIN 292-1 и DIN 292-2 от 04.94

89/392/EWG

73/23/EWG

86/336/EWG

prEN 12348 "Безопасность керносерверильных установок"

EN 60204-1

Действие этих сертификатов и норм прекращается при неправильном использовании и неправильном монтаже керносерверильной установки!