

## ГИДРАВЛИЧЕСКАЯ СТАНЦИЯ

### Модель НТ3G

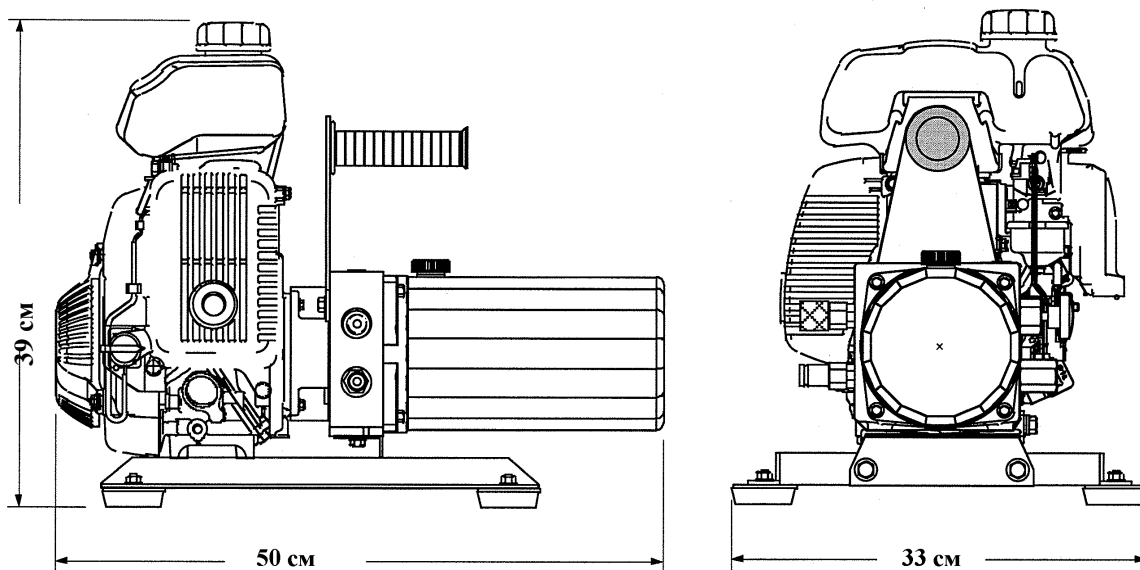
Гидравлическая станция с бензиновым двигателем Honda предназначена в первую очередь для "Mini-Sub" погружной помпы 2" серии, а так же для использования в качестве источника питания гидравлического инструмента.



## ХАРАКТЕРИСТИКИ

- Очень легкая - вес всего 19 кг
- 4-х тактовый двигатель Honda
- Датчик низкого уровня масла в двигателе
- Шестеренный гидравлический насос
- Перепускной клапан
- Антивибрационные опоры
- Клапан контроля давления
- Уровень контроля жидкости
- Регулирование скорости
- Манометр
- БРС
- Рукоятка для переноски

## HT3G ГАБАРИТНЫЕ РАЗМЕРЫ



## ТЕХНИЧЕСКИЕ ХАРАКТЕРИСТИКИ

ДВИГАТЕЛЬ:	Honda GX100, бензин
МОЩНОСТЬ:	3.0 л/сил @ 4000 об/мин
ПОТОК:	4,5 л/мин @ 163 bar
ШТУЦЕРЫ ПОД БРС:	3/8" NPT (BSP)
ГИДРАВЛИЧЕСКОЕ МАСЛО:	SAE 10W или 20W тип AW также: Dexron ATF или биоразлагаемые масла
ФИЛЬТРАЦИЯ ГИДРАВЛИЧЕСКОГО МАСЛА:	10 Мкм (стандарт)
ОБЪЕМ МАСЛОБАКА:	1,6 л
ОБЪЕМ ТОПЛИВНОГО БАКА:	0,77 л
РАСХОД ТОПЛИВА:	в среднем 0,7 л/час
ВРЕМЯ РАБОТЫ (при полной нагрузке):	1,25 ч
(при средней нагрузке, при 2000 об/мин):	2,5 ч
ГАБАРИТНЫЕ РАЗМЕРЫ:	В (39 см) x Ш (33 см) x Д (50 см)
ВЕС (сухой):	19 кг
ВЕС (с гидравлическим маслом и топливом):	22 кг

\* При согласовании с Изготовителем, возможны варианты настроек параметров потока и давления системы, отличных от стандартно предлагаемых.

Технические характеристики могут быть изменены без предварительного уведомления, т.к. компания Hydra-Tech постоянно работает над улучшением своей продукции.