

СВЕРЛИЛЬНЫЕ МАШИНЫ

DIAM ML-180N

DIAM ML-200A

DIAM ML-250/2A

DIAM ML-102/2H

DIAM ML-102/2HS



Технический паспорт
и инструкция по эксплуатации



СОДЕРЖАНИЕ:

1. Общие указания	2
2. Технические характеристики	2
3 Требования по технике безопасности	3
4. Краткое описание	4
5. Подготовка к работе	5
6. Ручное сверление	7
7. Обслуживание	8
8. Правила хранения и транспортировки	9
9. Гарантийные обязательства	9
Приложение	11

ВНИМАНИЕ!
ПЕРЕД ИСПОЛЬЗОВАНИЕМ ВНИМАТЕЛЬНО
ПРОЧТИТЕ ИНСТРУКЦИЮ
по эксплуатации

1. ОБЩИЕ УКАЗАНИЯ

1.1 Сверлильные машины серии ML являются профессиональным оборудованием и представляют собой машины с электрической силовой установкой на направляющей рейке, кроме ML-102/2H. В качестве режущего инструмента применяются алмазные коронки, предусмотренные техническими характеристиками оборудования.

1.2 Сверлильные машины предназначены для сверления отверстий в бетоне, железобетоне, искусственном и натуральном камне, кирпиче.

1.3 Сверлильные машины серии ML соответствуют требованиям по ГОСТ 15150 для работы в атмосфере типа 2 (промышленная), в зонах пожарной опасности классов 2-2а и ниже, при температуре окружающей среды, выше 28⁰С, рекомендуется чаще делать перерыв в работе, для предотвращения перегрева двигателя и увеличения срока эксплуатации машины.

1.4 Перед эксплуатацией оборудования внимательно ознакомьтесь с настоящим руководством.

1.5 При нарушении потребителем правил изложенных в настоящем руководстве, а также пунктов указанных в гарантийном талоне, оборудование гарантийному ремонту не подлежит.

Возможен только платный ремонт.

2. ТЕХНИЧЕСКИЕ ХАРАКТЕРИСТИКИ

Модель	ML-180N	ML-200A	ML-250/2A	ML-102/2H	ML-102/2HS
Источник потребления/питания	220В / 50-60Гц				
Мощность, кВт	3,8/2,7	4/2,8	4,35/3,1	1,8/1,3	1,8/1,3
Частота вращения, об./мин	680	617	530(120-250мм) 820(20-120мм)	800(42-102мм) 3600(10-42мм)	800(42-102мм) 3600(10-42мм)
Диаметр сверления, мм					
кирпич/блоки	20-180	20-200	20-250	10-102	10-102
бетон/ж.бетон	20-160	20-180	20-220	10-62	10-62
Угол наклона, градусы	-	0-45	0-45	ручная	-
Вес, кг	19	19	24	7	17

Модель	ML-180N	ML-200A	ML-250/2A	ML-102/2H	ML-102/2HS
Комплектация	Мотор, стойка, упаковка ЗИП	Мотор, стойка, упаковка ЗИП	Мотор, стойка, упаковка ЗИП	Мотор в кейсе, упаковка ЗИП	Мотор в кейсе, стойка, упаковка ЗИП
Артикул	620064	620065	620066	620067	620068

Производитель оставляет за собой право на внесение конструктивных изменений для повышения эффективности работы оборудования, а так же изменений в комплектации.

3. ТРЕБОВАНИЯ ПО ТЕХНИКЕ БЕЗОПАСНОСТИ

3.1 К работе на оборудовании допускаются лица не моложе 18 лет, прошедшие инструктаж по охране труда и ознакомленные с настоящим руководством по эксплуатации.

3.2 Запрещается работа сверлильной машины без использования специальных средств индивидуальной защиты.

3.3 Запрещается производить замену алмазной коронки при работе силовой установки.

3.4 Используйте режущий инструмент, рекомендованный производителем.

3.5 Содержите место работы в чистоте и порядке. Не допускайте к месту работы посторонних.

3.6 Предотвращайте попадание воды на двигатель. Попадание воды на двигатель и изоляцию может стать причиной возгорания или поражения током.

3.7 При сверлении сквозного отверстия в полу, керн может выпасть из корпуса сверла и упасть вниз. Примите меры предосторожности!

3.8 По окончании работы отключите оборудование от электросети.

3.9 Оберегайте шнур электропитания от механических повреждений.

3.10 Перед началом работы убедитесь в отсутствии электропроводки в бетонных конструкциях.

ВНИМАНИЕ: Заземление обязательно!

4. КРАТКОЕ ОПИСАНИЕ

4.1 Силовая установка представляет собой электродвигатель с заданной мощностью и числом оборотов и стойки, кроме ML-102/2H, которая является ручной.

Запуск двигателя осуществляется при помощи пускателя.

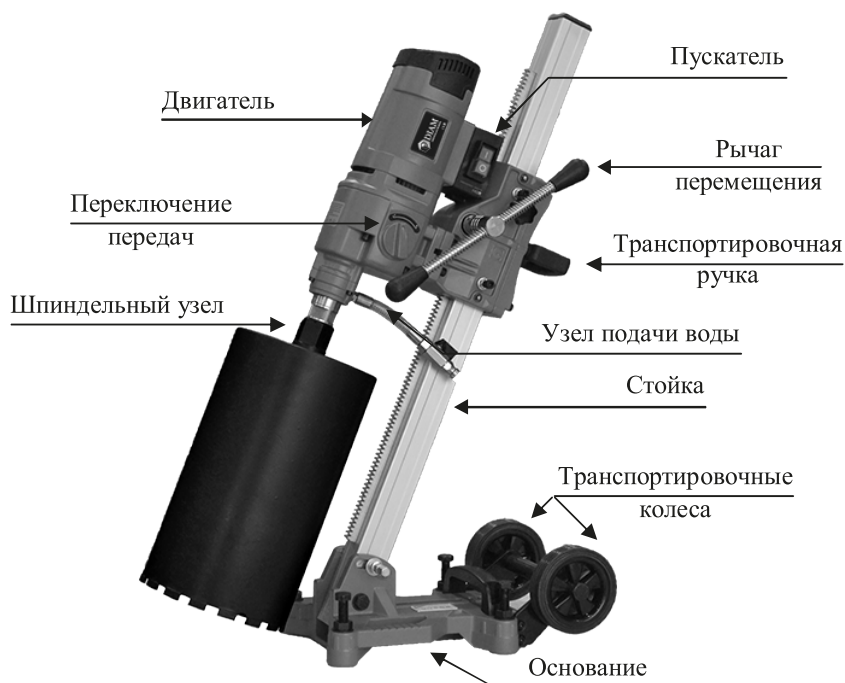
4.2 На корпусе электродвигателя моделей ML-250/2A, ML-102/2H, ML-102/2HS имеется ручка переключения передач осуществляющая переключение режимов работы (переключать скорость только при полной остановке двигателя).

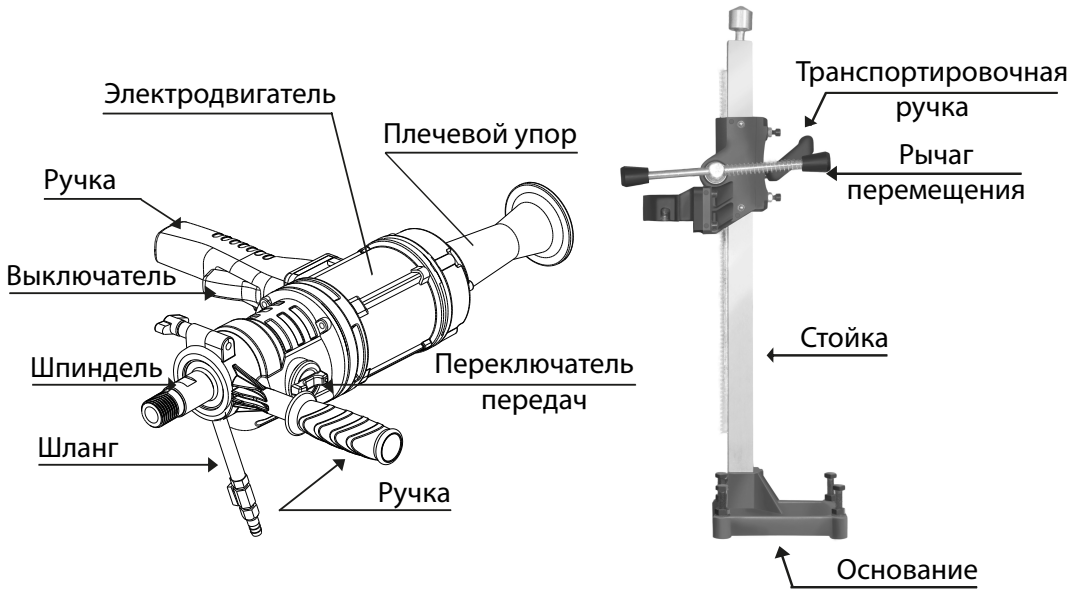
4.3 Шпиндельный узел имеет резьбу для крепления алмазной коронки.

4.4 Транспортировочная ручка, расположенная на стойке, а также транспортировочные колеса обеспечивают легкое перемещение сверлильной машины.

4.5 С помощью рычага перемещения сверлильной головки производится перемещение алмазной коронки на нужную глубину сверления.

4.6 Основание должно быть зафиксировано на поверхности с помощью анкерного болта.





5. ПОДГОТОВКА К РАБОТЕ, СВЕРЕНИЯ

- 5.1 Просверлите отверстие под анкер. Удалите шлам из отверстия.
- 5.2 Установите анкер в отверстие. Закрепите болт в анкерном отверстии.
- 5.3 Закрепите с помощью анкерного болта основание сверильной машины с рабочей поверхностью. Произведите регулировку с помощью болтов, расположенных в углах основания.
- 5.4 Проверьте контакт вилки питающего шнура с розеткой сети.
- 5.5 Убедитесь в наличии заземления.
- 5.6 Предохранительный выключатель PRCD. Предупреждение: перед включением машины необходимо проверить предохранительный выключатель PRCD следующим образом:
 Воткнуть вилку в розетку и нажать кнопку (положение TEST), при этом должна загореться красная лампочка управления.
 Нажать черную кнопку (положение RESET), при этом PRCD выключится и красная лампочка погаснет.
 После повторного выключения PRCD работа со сверильной машиной может быть начата.

Если переключатель PRCD не отключается, или если он постоянно отключается, когда сверлильная машина включена, то машина должна быть проверена квалифицированным электриком. В таком случае до проведения технического осмотра работа с машиной запрещена - опасно для жизни.

5.7 При использовании сверлильной машины на удаленном расстоянии от розетки необходимо использовать провода соответствующей толщины.

220V	
Номинальное напряжение	Максимальная длина
1,25 мм	15 м
2 мм	25 м
3,5 мм	45 м

Слишком толстые или тонкие провода сильно снизят мощность двигателя. Поврежденный кабель должен быть немедленно заменен или отремонтирован.

5.8 Путем визуального осмотра убедитесь в отсутствии трещин, сколов и раковин на режущем инструменте.

5.9 Проверьте надежность крепления режущего инструмента.

5.10 Произведите пробный пуск. Перед началом сверления машина должна в течение минуты отработать в режиме холостого хода для улучшения смазки вращающихся деталей. При сверлении под углом - 3 минуты.

5.11 Соедините узел подачи воды со шлангом ручного водяного насоса (подача воды необходима для охлаждения режущего инструмента во избежание его перегрева).

5.12 Осторожно начните процесс сверления, прикладывая минимум усилия для опускания коронки во избежание блуждающих движений. Мягко надавливая на рычаг передвижения сверлильной головки добейтесь того, чтобы коронка полностью вошла в обрабатываемую поверхность. Примерно на глубине 10см, необходимо аккуратно вытащить коронку из отверстия, проверить резьбовые соединения, при необходимости затянуть, после чего продолжить работу, время от времени подавая коронку сверления назад для работы двигателя на холостом ходу.

5.13 Не применяйте чрезмерное усилие. Чрезмерное усилие при подаче сверла приводит к перегреву двигателя и уменьшает срок службы инструмента и оборудования.

Во время сверления двигатель должен работать на постоянных оборотах. При легкой вибрации, по медленному продвижению и по поступлению воды со стальной стружкой можно распознать, что коронка вошла в арматуру. Просверливайте арматуру осторожно. Будьте внимательны, рассверленные железные части могут застрять между трубой коронки и буровым керном, что может привести к блокировке коронки и облому сегментов.

5.14 Используйте смазку для резьбовых соединений сверла и удлинителя для облегчения откручивания после работы.

5.15 Для изменения количества оборотов убедитесь в полной остановке машины, затем переведите рычаг переключения скоростей в нужное вам положение.

5.16 Никогда не работайте машиной в перевернутом положении. Вы подвержены серьезному риску, т.к. вода может попасть в двигатель.

5.17 По окончании процесса сверления остановите подачу воды, машина должна в течение одной минуты отработать в режиме холостого хода для остывания электродвигателя и выдувания пыли и грязи из вентиляционных отверстий электродвигателя.

5.18 Для увеличения срока эксплуатации машины рекомендуем после 30 минут работы делать 10 минут отдыха.

6. РУЧНОЕ СВЕРЛЕНИЕ ML-102/2H

6.1 При сверлении с ручным управлением необходимо крепко держать сверлильную машину обоими руками за две рукоятки. При работе необходимо занимать устойчивые позиции. Нельзя работать на лестнице либо в других неустойчивых положениях.

6.2 Включите машину, нажав на кнопку питания.

Направьте сверлильную машину к рабочей поверхности, начните сверлить с легким нажимом. Время от времени отводите сверло из отверстия для того, чтобы вода смогла удалить пыль. Если вы приложите слишком большое усилие, то предохранительная муфта может отключить машину. В этом случае необходимо немедленно

вынуть сверло из отверстия и уменьшить нагрузку. При необходимости отключите сверлильную машину.

7.3 Завершение сверления при сверлении с ручным управлением. При достижении необходимой глубины отверстия медленно выньте вращающееся сверло не до конца (на три четверти) из отверстия. Выключите машину. Закройте кран водоснабжения. Полностью выньте сверло из отверстия.

7. ОБСЛУЖИВАНИЕ

7.1 Ежедневно:

- очистить электрооборудование;
- проверить надежность питающего кабеля;
- проверить надежность винтовых соединений;
- проверить надежность крепления режущего инструмента;
- проверка угольных щеток; минимально допустимая высота - 6мм (являются расходным материалом, ориентировочный срок службы 100 часов). Если износ превышает 6мм, их необходимо заменить.

7.2 Ежемесячно:

- производить влажную чистку;
- производить комплексную проверку питающего кабеля;
- обеспечивать надежную затяжку резьбовых соединений;
- проверять крепление узлов и механизмов;
- проверять точность настройки параметров;
- проверка угольных щеток (являются расходным материалом).

7.3 Каждые три месяца:

- производить полную чистку оборудования;
- обеспечивать надежное крепление узлов и механизмов;
- при интенсивной эксплуатации производить смазку подшипниковых узлов, контроль работы и чистка пускателя, электрических соединений и разъемов;
- контроль износа движущихся частей.

8. ПРАВИЛА ХРАНЕНИЯ И ТРАНСПОРТИРОВКИ

8.1 Транспортировка оборудования должна производиться в оригинальной упаковке производителя, надежно закрепленной в транспортном средстве.

8.2 Несоблюдение требований правил транспортировки указанных в п. 8.1 может привести к механическим повреждениям и выходу оборудования из строя.

8.3 Оборудование следует хранить в упаковке или закрытом от попадания пыли виде в защищенном от дождя и снега помещении при температуре от -40° до $+40^{\circ}$ С не более года. Относительная влажность воздуха не более 80% при температуре $+20^{\circ}$ С.

8.4 Не допускается наличие в воздухе паров кислот, щелочей и других агрессивных жидкостей.

9. ГАРАНТИЙНЫЕ ОБЯЗАТЕЛЬСТВА

9.1 Продавец гарантирует исправную работу оборудования в течение двенадцати месяцев эксплуатации, если условия эксплуатации соответствовали руководству, сверлильная машина не имеет механических повреждений и следов несанкционированного вмешательства.

9.2 Продавец обязуется в течение гарантийного срока устранять все неисправности, возникшие не по вине потребителя.

9.3 При покупке оборудования убедитесь в наличии штампа продавца, отметки даты выпуска и/или даты продажи, а так же отсутствия внешних повреждений.

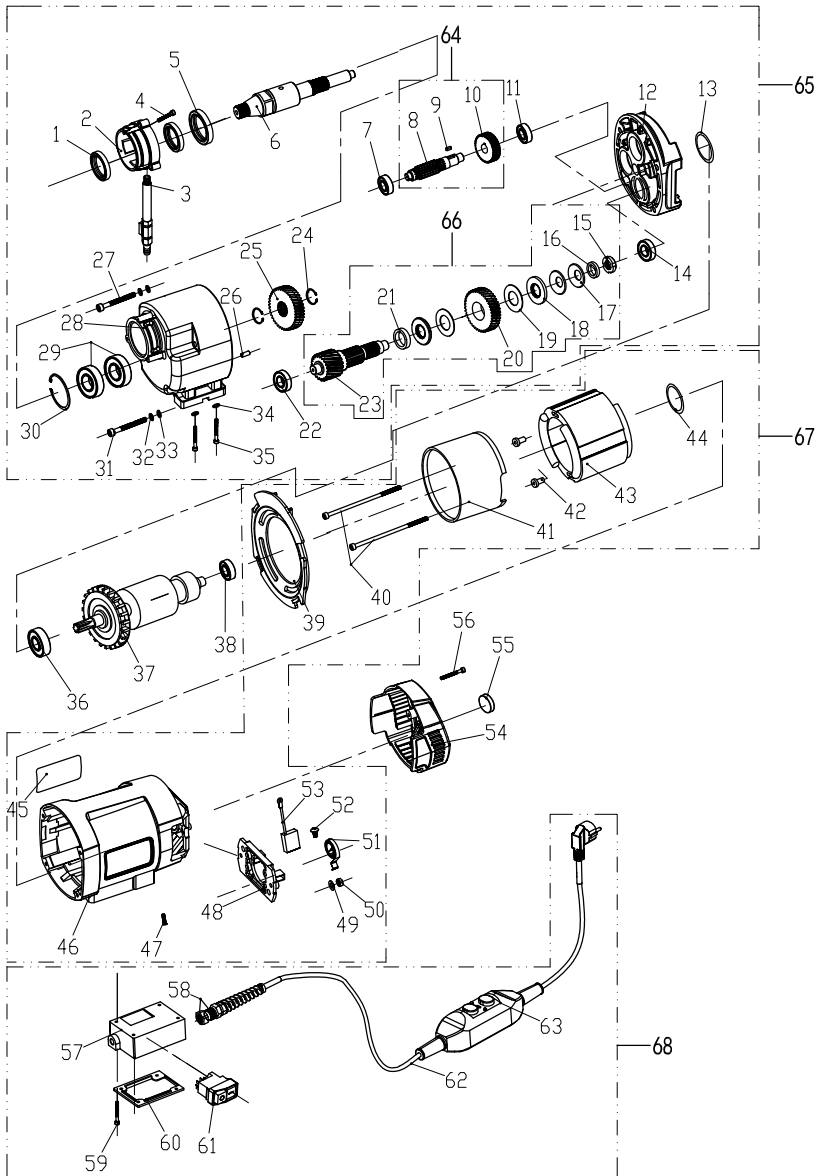
9.4 Гарантийный срок в двенадцать месяцев исчисляется от даты изготовления в случае отсутствия штампа продавца с указанием даты продажи.

9.5 Владелец лишается права проведения бесплатного ремонта и дальнейшего гарантийного обслуживания сверлильной машины при наличии дефектов, возникших в результате нарушения правил эксплуатации, самостоятельного ремонта изделия и несвоевременного проведения регламентных работ по техническому обслуживанию.

Гарантия не включает оплату Изготовителем или его уполномоченными сервисными центрами транспортных расходов на доставку оборудования в сервисный центр.

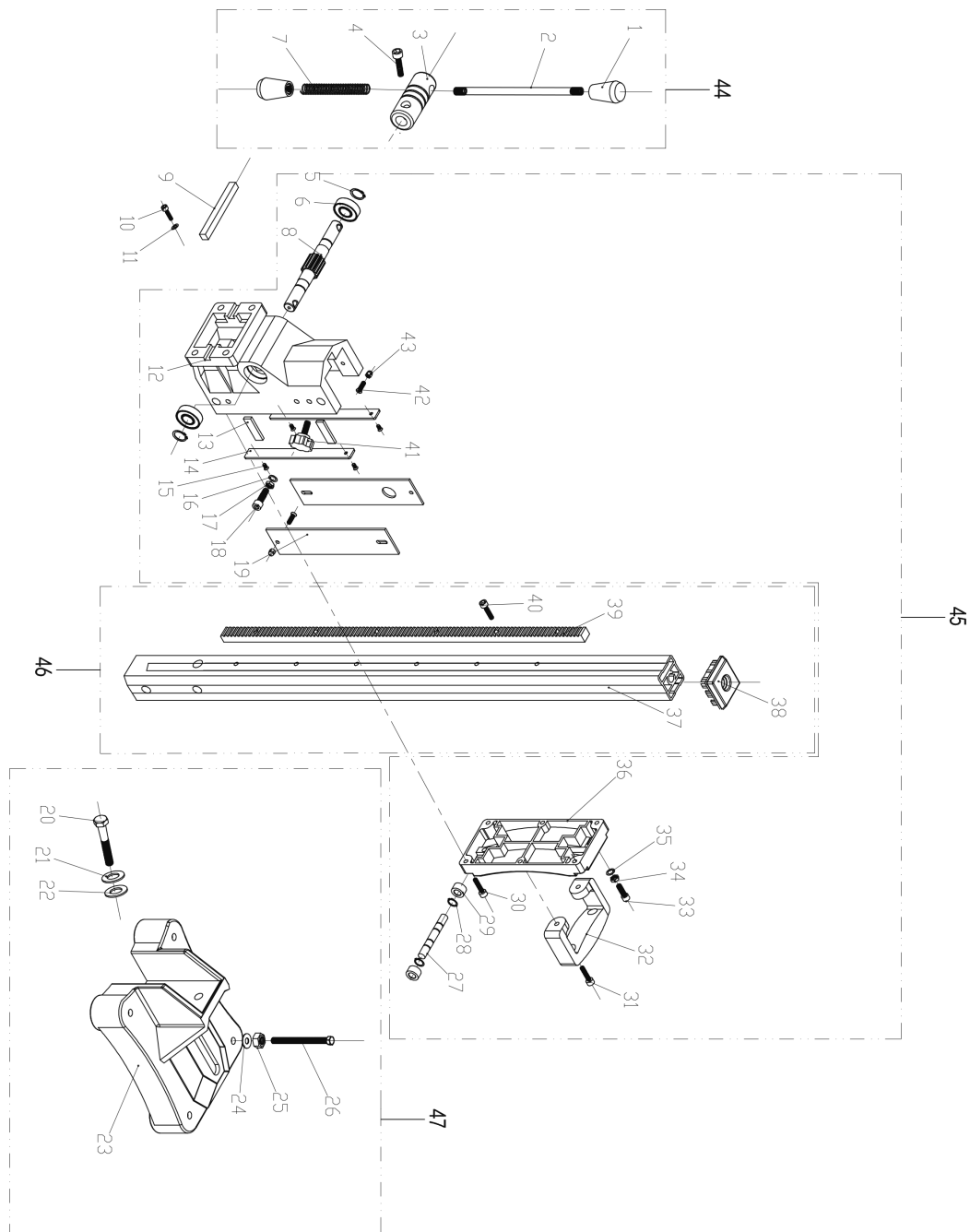
9.6 Проведение гарантийного ремонта осуществляется уполномоченным сервисным центром Изготовителя только при предъявлении изделия в полной обязательной комплектации, в чистом состоянии, с Гарантийным талоном, с оформленной в нем отметкой о продаже, и Актом рекламации.

СПЕЦИФИКАЦИЯ DIAM ML-180N DIAM ML-200A

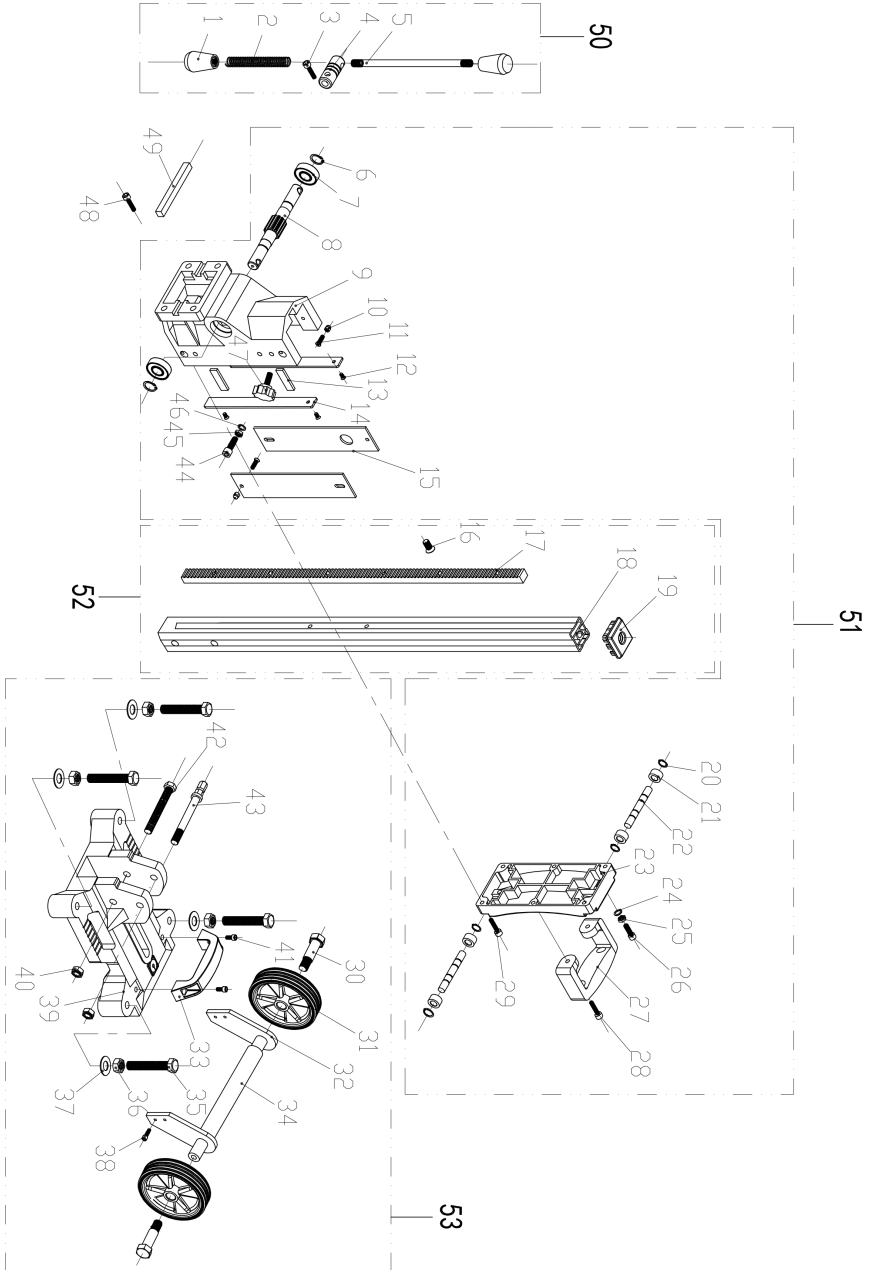


*Заказ запчастей осуществляется по номеру позиции

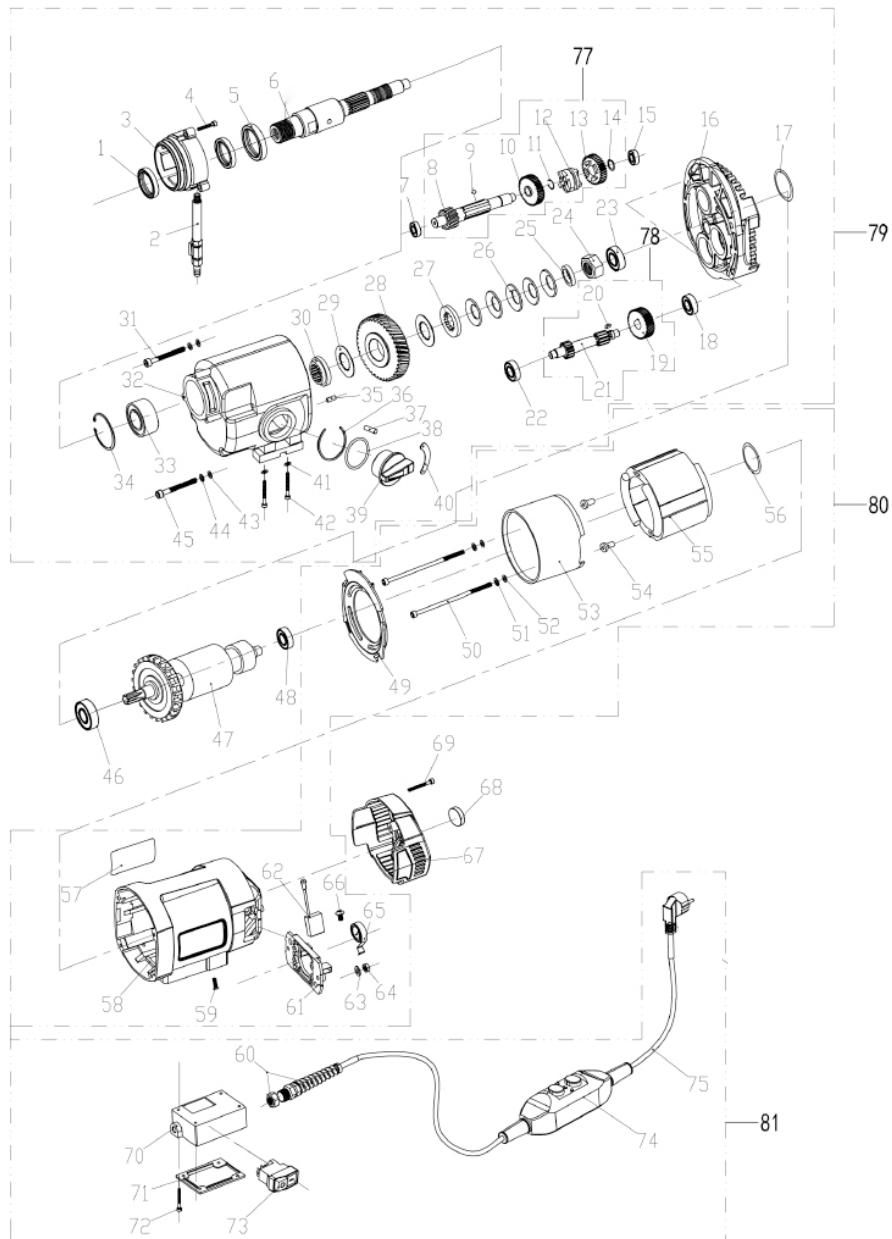
СПЕЦИФИКАЦИЯ DIAM ML-180N



СПЕЦИФИКАЦИЯ DIAM ML-200A DIAM ML-250/2A

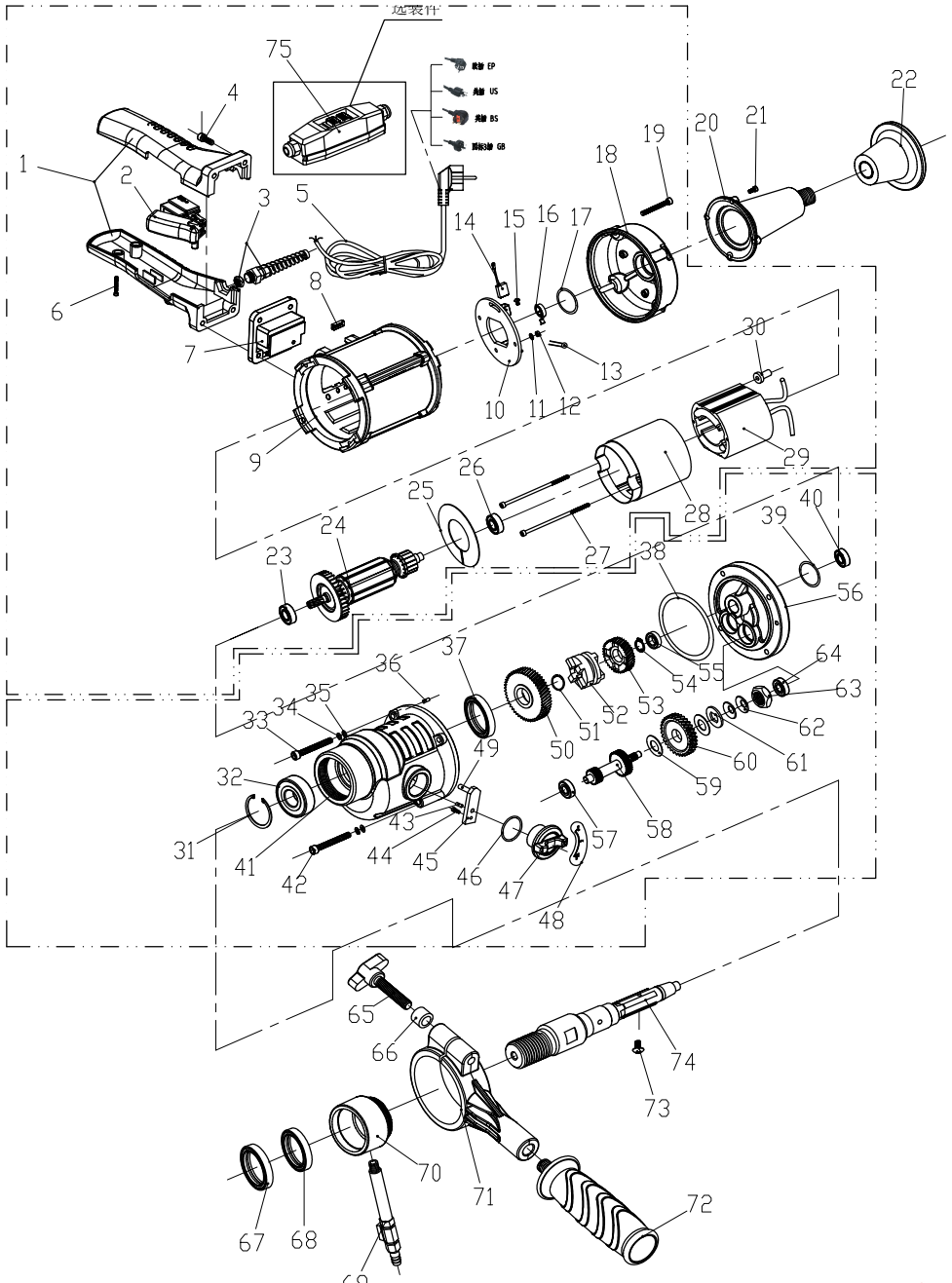


СПЕЦИФИКАЦИЯ DIAM ML-250/2A

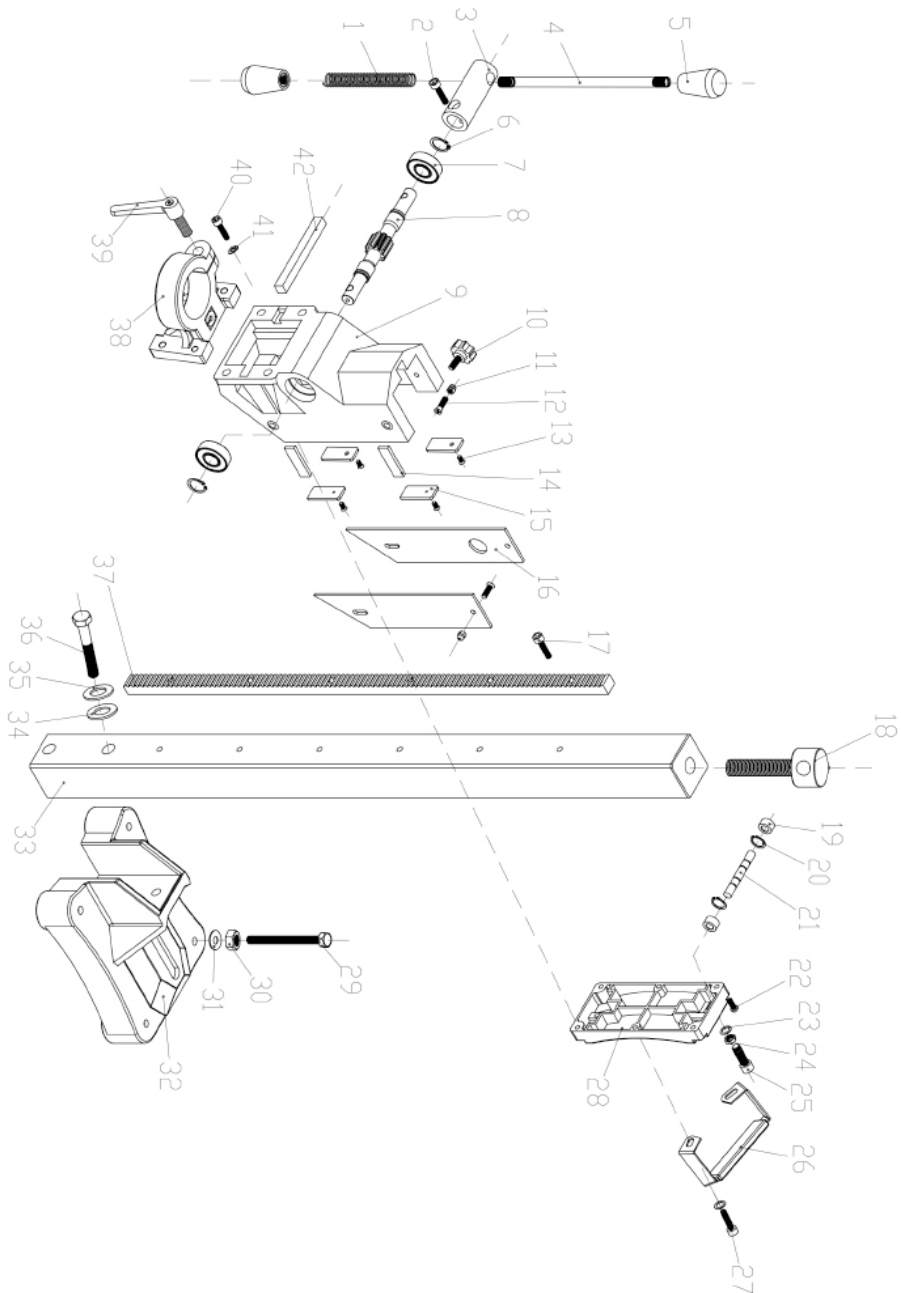


*Заказ запчастей осуществляется по номеру позиции

СПЕЦИФИКАЦИЯ DIAM ML-102/2H DIAM ML-102/2HS



СПЕЦИФИКАЦИЯ DIAM ML-102/2HS



Положение по оценке гарантийности / негарантийности

Наименование	Причины	Гарантия Да/Нет
Отсутствие фирменного гарантийного талона производителя	Нет документов, подтверждающих покупку товара	Нет
Неправленое или неполное заполнение гарантийного талона	Не подтверждается формальное право потребителя на гарантийное обслуживание	Нет
Истёк срок гарантийного обслуживания		Нет
Несоответствие технических параметров машины паспортным данным	Производственный дефект	Да
Отсутствие, каких либо элементов в конструкции машины предусмотренных комплектацией и условиями поставки машины	Производственный дефект	Да
Износ подшипников в подшипниковых узлов	Производственный дефект В результате проникновения пыли или отсутствия смазки – Не проводилось регулярное тех. обслуживание	Да Нет
Отсутствие питания в электроцепи машины	Производственный дефект Неправильное подключение машины к электропитанию	Да Нет
Не соответствующая параметрам машины работа электросилового аппарата (электродвигатель, магнитный пускатель)	Производственный дефект Несоответствие электросиловых сетей	Да Нет
Претензии, предъявляемые к рабочему инструменту		Нет
Износ щеток	Естественный износ	Нет
Износ движущихся элементов машины	Производственный дефект Не проводилось регулярное тех. обслуживание	Да Нет
Признаки работы в тяжелом режиме, несоответствующие товару	Неверное использование	Нет
Износ изнашиваемых элементов: резиновые манжеты, сальники, замена смазки и т.д.	Естественный износ	Нет
Повреждения вследствие воздействия воды или огня	Неправильное хранение	Нет
Повреждения, вызванные механическим способом (трещины, сколы, прогибы и т.п.)	Неверного использования или хранения	Нет
Утерянные аксессуары и комплектация	Неправильное хранение	Нет
Износ очистных элементов двигателя	Естественный износ либо плохое техническое обслуживание	Нет
Износ двигателя	Не проводилось плановое техническое обслуживание	Нет



Алмазный инструмент и оборудование для
камнеобработки и строительной индустрии

СЦ ООО «Диамир»
М.О., г. Мытищи,
Проектируемый проезд 4529,
Владение 1А стр.1
тел: (495)357-57-67
vv@diamir.su

АКТ ПРЕПРОДАЖНОЙ ПОДГОТОВКИ

Тип: _____
Заводской номер: _____
№ двигателя: _____
Дата выпуска: _____

Объект проверки	Норма	Имеет повреждения (отклонения от нормы)	Примечания
Качество упаковки			
Качество лакокрасочного покрытия			
Механические повреждения			
Работоспособность двигателя			
Работоспособность узлов и агрегатов			
Комплектность			

**Оборудование соответствует технической документации и комплектно
Признано годным к эксплуатации**

_____ (должность)

_____ (подпись)

_____ (расшифровка подписи)

