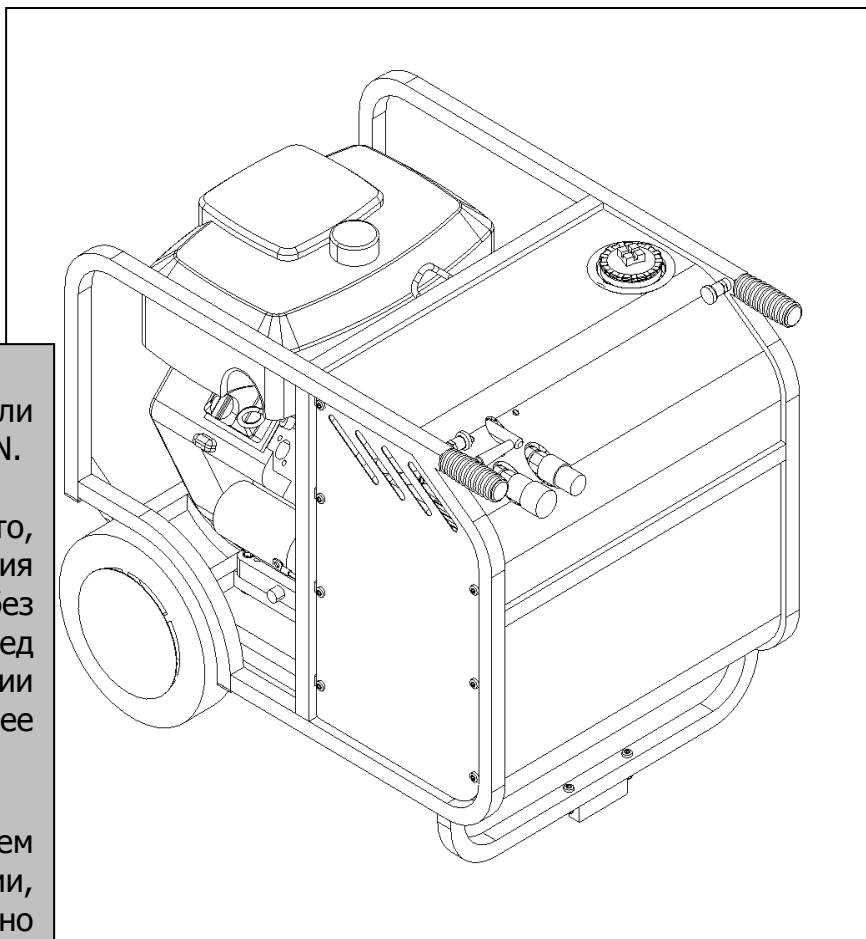


Инструкция по эксплуатации

Гидравлическая станция HPP18V Flex



Спасибо за то, что выбрали гидравлическую станцию HYCON.

Обратите внимание на то, что гидравлическая станция доставляется без гидравлического масла. Перед использованием станции необходимо наполнить ее маслом.

Перед использованием гидравлической станции, рекомендуется внимательно изучить инструкцию по эксплуатации гидравлической станции и инструкцию по эксплуатации двигателя Vanguard, обращая особое внимание на главу **Безопасность и меры предосторожности**.

Мы надеемся, что Вы останетесь довольны вашей новой гидравлической станцией.

С наилучшими пожеланиями,



HYCON A/S
Juelstrupparken 11
DK-9530 Støvring
Denmark

Tel: +45 9647 5200
Fax: +45 9647 5201
Mail hycon@hycon.dk
www.hycon.dk

Содержание

	Стр.
Меры предосторожности.....	2
Заливка гидравлического масла	2
Технические характеристики	3
Порядок включения	4
Выставление потока	4
Профилактика, техническое обслуживание и установочные параметры	5
Типы гидравлического масла	7
Условия гарантии	7
ЕС-Сертификат соответствия	8

Меры предосторожности

1. Всегда используйте защитные беруши. Гидравлическая станция работает в соответствии с предельно допустимым в Европе уровнем акустической мощности, но ежедневное и длительное использование станции может привести к риску ухудшения слуха.
2. Всегда подключайте шланги перед началом работ.
3. Запрещено добавлять топливо и масло во время работы двигателя.
4. При признаках неисправностей необходимо выключить двигатель станции.
5. Никогда не включайте гидравлическую станцию без боковых крышек кожуха.
6. Работа станции без подключения инструмента может привести к ее перегреву и создать риск повреждения гидравлической станции.
7. При спуске станции с транспортного средства рекомендуется использовать грузоподъемные устройства.
8. Заводские установки клапана сброса давления выставлены на уровне 160 bar. Никогда не повышайте этот уровень.
9. Всегда используйте фильтры с перепускным клапаном. Использование фильтров без перепускного клапана создает опасность взрыва.

Технические характеристики

Гидравлика

Гидравлическая станция, с открытым центром HYCON HPP18V произведена в соответствии с ЕНТМА категориями С, D и E, производительностью 20, 30 или 40 л/мин. при давлении 138 bar. Гидравлическая станция HYCON полностью совместима и достаточна для работы распространенного в Европе инструмента.

Гидравлическая станция оснащена клапаном сброса давления для избежания перегрузок. Кроме того, воздушное охлаждение предохраняет гидравлическую станцию от перегрева.

Скорость вращения двигателя, а, следовательно, подача гидравлического масла выставляется вручную посредством дросселя.

Поток	20 л/мин. на скорости 1800 об/мин 30 л/мин. на скорости 2700 об/мин 40 л/мин. на скорости 3600 об/мин
Номинальное рабочее давление	120 bar
Клапан сброса давления	установлен на 160 bar
Насос	шестеренчатый насос
Температура масла	макс. 70° C
Объем бака для масла	мин. 8 л / макс. 11 л
Объем топливного бака	8,5 л
Наполненная гидравлическая система	12 л
Система фильтрации	25 мкм с перепускным клапаном
Двигатель	Vanguard двухцилиндровый 18 HP (Брутто мощность) 4-тактный бензиновый Бензин – обычный или неэтилированный. Машинное масло 1.1 л
Гарантированный уровень акустической мощности L_{WA}	101 dB
Уровень звукового давления 1 м L_{PA}	90 dB
Размеры (ДхШхВ)	805x625x695 мм
Вес, без гидравлического масла	105 кг

Порядок включения

Обратите внимание на порядок включения (табличка размещена на передней части гидравлической станции).

- Включение:**
- Проверьте уровень машинного масла
 - Проверьте уровень гидравлического масла, визуально через смотровое стекло
 - Подключите шланги и инструмент
 - Поверните ручку топливного крана в положение **"ON"**
 - Выдвиньте дроссельную заслонку
 - Поверните переключатель зажигания
 - Включите электрический старт или приведите в движение возвратный стартер
 - Выставьте желаемый поток (20/30/40 л/мин) посредством рычага (см. ниже)

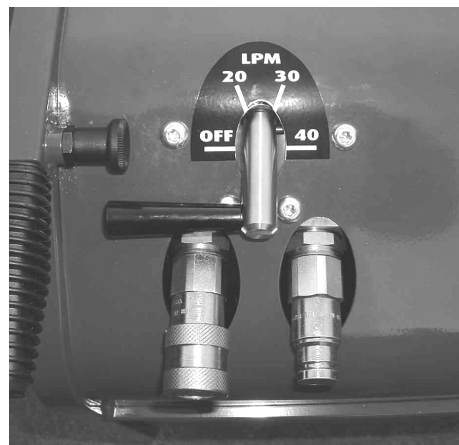
- Выключение:**
- Поставьте рычаг в положение **"OFF"**
 - Выключите зажигание
 - Поверните ручку топливного крана в положение **"OFF"**

Выставление потока

Поток (20, 30 или 40 л/мин) выставляется посредством поворота рычага вправо до тех пор, пока желтая отметка не будет находиться напротив необходимой скорости потока.

Рычаг располагается на передней части гидравлической станции.

Установки клапана сброса давления постоянны для любой скорости потока.



Профилактика, техническое обслуживание и установочные параметры.

Профилактика/Техническое обслуживание	Ежедневно	Еженедельно	Ежегодно
Гидравлическое масло	проверка		1 x замена
Фильтр гидравлического масла*)			1 x замена
Проверка шлангов		(затягивать при необходимости)	
Воздушный фильтр			1 x замена
Топливный фильтр			1 x замена

*) Используйте только фильтры с перепускным клапаном

Рекомендуемый бензин - **АИ-92**.

Более подробная информация по сервисному обслуживанию двигателя Vanguard находится в инструкции по эксплуатации двигателя Vanguard-Briggs&Startion(прилагается).

Гидравлические установки

Проверьте скорость подачи масла и рабочее давление с помощью измерительного оборудования. Измерительное оборудование должно иметь манометр, измеритель потока и клапан для изменения уровня подачи масла.

Клапан сброса давления находится справа на блоке клапанов.

1. Подключите измерительное оборудование, включите гидравлическую станцию и передвиньте рычаг в положение **"ON"**; затем закройте клапан регулирования потока. Манометр должен показывать давление 160 bar.

Выставьте клапан сброса давления, путем ослабления стопорной гайки и закручивания или ослабления регулировочного винта. "Закручивание" увеличивает давление, и "ослабление" снижает давление. Затяните стопорную гайку после настройки.

2. После корректной настройки клапана сброса давления, клапаном регулирования потока должно быть выставлено рабочее давление 100 bar. При давлении 100 bar скорость потока должна соответствовать тому

значению, которое выставлено посредством дросселя (см. **Выставление потока**)

Если правильное давление/скорость потока не может быть достигнута средствами, указанными в инструкции, гидравлическая станция должна быть перенастроена. Если и после перенастройки давление/скорость потока все еще некорректны, значит, насос неисправен и должен быть заменен.

Типы масла

Рекомендуемое гидравлическое масло **Shell Tellus** (в предпродажной подготовке использовано гидравлическое масло Масло **Shell Tellus T-46 ISO HV, DIN 51524-3 HVLP**).

Либо синтетическое или органическое гидравлическое масло, которые соответствуют следующим значениям:

Рекомендуемая вязкость	20-40 мм ² /с
Дозволенная вязкость	15-100 мм ² /с
Индекс вязкости	мин. 100
Температура	-20° до +70° С

Условия гарантии

Гарантийный срок – 12 месяцев с момента продажи, при условии правильной эксплуатации.

Гарантийный случай распространяется на неисправности, связанные с конструктивными неисправностями и производственным браком.

Если причиной поломки явилась некорректная эксплуатация, неправильная транспортировка, недостаток сервисного обслуживания, то гарантия на эти случаи не распространяется.

ЕС-Сертификат соответствия



HYCON A/S

Juelstrupparken 11
DK-9530 Støvring
Denmark

Tel: +45 9647 5200

Fax: +45 9647 5201

Mail hycon@hycon.dk

www.hycon.dk

Мы заявляем, что **Гидравлическая станция НРР18V** (с 13.4 кВт бензиновым двигателем) произведена в соответствии с директивами ЕС: Directives 2006/42/EC и 2000/14/EC

Notified Body 1585:

AkustikNet A/S
Frederikssundsvej 179 B
DK-2700 Brønshøj
Denmark

Гарантированный уровень акустической мощности: 101 dB

HYCON A/S
Juelstrupparken 11
DK-9530 Støvring
Denmark

A handwritten signature in blue ink, appearing to read "Henrik Steen".

Henrik Steen
General Manager

15.05.2003