

# Гидравлическая шламовая помпа

## модель S6SCR

сливной рукав - 150мм (6")

Погружной шнековый насос (помпа) S6SCR предназначен для перекачки нефтепродуктов. Рекомендован для откачки равномерно пропаренных, текучих нефтешламов, парафинов и других продуктов нефтепереработки. Типичные сферы применения: ликвидация нефтерозливов, откачка нефтешлама из нефтехранилищ, комплектация скиммеров. При откачке более легких жидкостей помпа работает как центробежная, обеспечивая высокую производительность.



### ХАРАКТЕРИСТИКИ

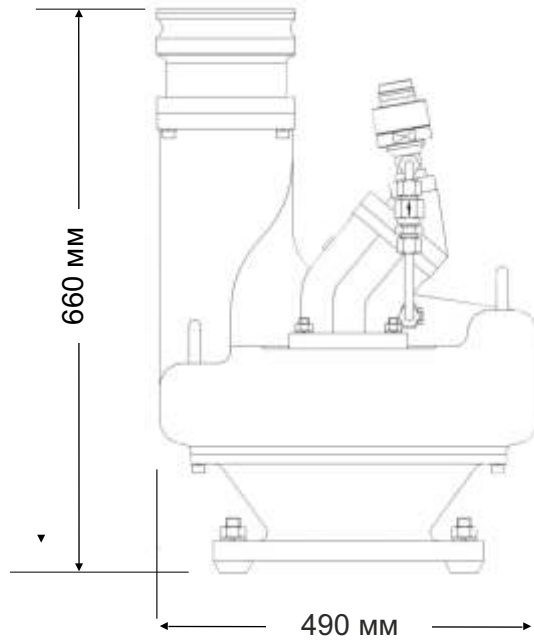
- Уникальная шнековая лопасть позволяет перекачивать жидкости с высокой вязкостью.
- Обработанные смазкой уплотнения.
- Может работать без нагрузки.
- Регулируемая производительность.
- Может устанавливаться непосредственно в трубопроводах.
- Электробезопасность.
- Источником питания могут служить гидравлические станции или другие гидравлические источники с открытым центром с потоком жидкости до 150л/м.

#### Технические характеристики\*

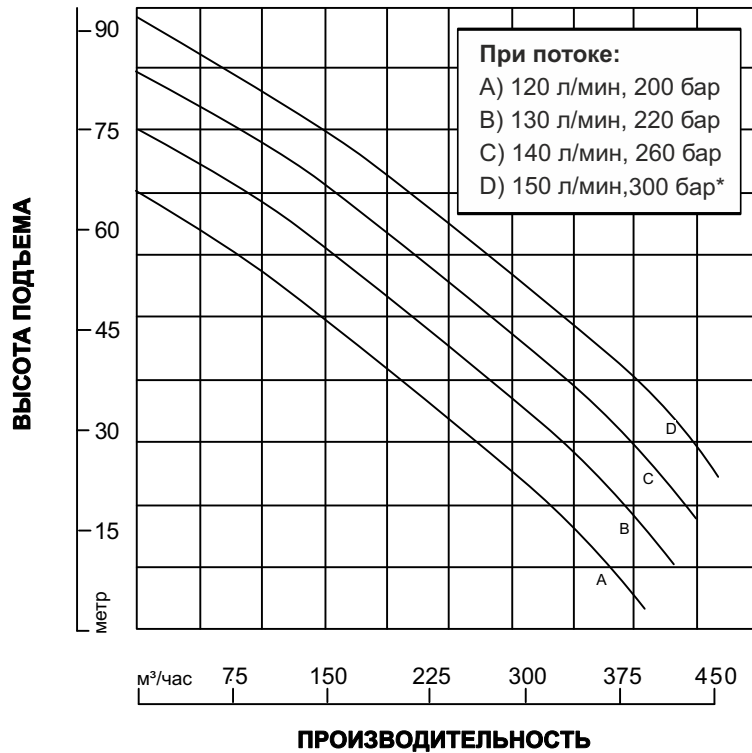
Вес	83 кг
Высота	660 мм
Макс. диаметр корпуса	490 мм
Горловина для слива	6"камлок 6"фланец(опция)
Макс. размер твердых частиц	50 мм
Штуцеры под БРС	1" BSP
Корпус	устойчивый к морской воде алюминий
Лопасть	пористый чугун
Эластомер	VITON(стандарт)
Гидравл. масло	214-320s.u.s. 64°C
Поток масла, макс.	150 л/мин
Давление, макс.	300 бар
Источник питания	гидравлич. система с открытым центром

\* Технические характеристики могут быть изменены без предварительного уведомления

## S6SCR ГАБАРИТНЫЕ РАЗМЕРЫ



## S6SCR ТАБЛИЦА ПРОИЗВОДИТЕЛЬНОСТИ



Графики основываются на испытаниях. Перекачиваемая среда - вода, температура - 15,5 °С

\* С гидравлической станцией НТ 125 DJV