

## Инструкций по технике безопасности и эксплуатации Вибробулава





## Содержание

Введение .....	5
Об «Инструкциях по технике безопасности и эксплуатации» .....	5
Правила техники безопасности .....	6
Предупреждающие термины .....	6
Рабочая зона .....	6
Электрическая безопасность .....	6
Личная безопасность .....	7
Рабочий процесс: меры предосторожности .....	8
Меры предосторожности: техническое обслуживание .....	9
Хранение .....	9
Общие сведения .....	10
Конструкция и предназначение .....	10
Основные детали .....	10
Наклейки и обозначения .....	10
Паспортная табличка .....	10
Предупреждающая табличка .....	10
Эксплуатация .....	10
Подготовка перед вибрацией .....	10
Вибрация .....	11
Перерыв в работе .....	11
Обслуживание .....	12
Каждые 10 ч эксплуатации (ежедневно) .....	12
Каждые 50 часов работы (или каждые две недели) .....	12
Каждые 100 часов работы (или ежемесячно) .....	12
Схема проводки .....	13
Вибробулава АТ .....	13
Хранение .....	14
Утилизация .....	14
Поиск и устранение неисправностей .....	15
Технические характеристики .....	16
Технические характеристики машины .....	16
Нормы шума и вибрации .....	16
Данные о шуме .....	16
Вибробулава .....	17
Гибкий вал .....	17
Габаритные размеры .....	17
Заявление о соответствии требованиям ЕС .....	18
Заявление о соответствии требованиям ЕС .....	18



## Введение

Благодарим Вас за покупку продукта компании Atlas Copco. Еще в 1873 году мы сделали своей целью поиск более эффективных решений для наших клиентов. На протяжении всех этих лет мы разрабатывали инновационные и эргономичные решения, которые позволяли улучшать и рационализировать каждодневный труд наших клиентов.

Компания Atlas Copco обладает развитой структурой продаж и сервисного обслуживания по всему миру. Наши эксперты имеют высокую степень квалификации, обширные знания и опыт применения. Мы предлагаем поддержку и помощь в любом уголке мира, чтобы клиенты не потеряли ни минуты рабочего времени.

Для дополнительной информации посетите: [www.atlascopco.com](http://www.atlascopco.com)

Construction Tools PC AB

Box 703

391 27 Kalmar

Sweden

## Об «Инструкциях по технике безопасности и эксплуатации»

Цель настоящих инструкций состоит в предоставлении информации о том, как осуществлять эффективную и безопасную эксплуатацию машины. В инструкциях также представлены рекомендации по выполнению регулярного технического обслуживания машины.

Перед первым использованием машины, нужно внимательно прочесть и усвоить настоящие инструкции.

Определение условных обозначений в тексте:

- ▶ Действие в инструкциях по безопасности
- ◆ Действие
- 1. установленный порядок действий
- 2.
- A пояснение к элементам на рисунках
- B
- C
- Список
- 
-

## Правила техники безопасности

Чтобы снизить риск получения травм или летального исхода для оператора или других людей, перед установкой, эксплуатацией, ремонтом, обслуживанием или заменой составляющих машины необходимо ознакомиться с Инструкцией по технике безопасности и эксплуатации.

Разместить данные инструкции по технике безопасности и эксплуатации на рабочих местах, предоставить копии сотрудникам и убедиться, что перед эксплуатацией или техническим обслуживанием машины все заинтересованные лица ознакомились с данными инструкциями.

Кроме того, оператор или помощник оператора должен учитывать особые риски, которые могут присутствовать во время каждой эксплуатации машины.

Сохраните все предупреждения и инструкции для последующего использования.

## Предупреждающие термины

В данных «Инструкциях по технике безопасности и эксплуатации» слова предупреждения Опасно, Предостережение, Внимание, Примечание используются следующим образом:

<b>ОПАСНО</b>	обозначает опасную ситуацию, которая приводит к смерти или серьезным травмам, если ее не удастся избежать.
<b>ПРЕДОСТЕРЕЖЕНИЕ</b>	обозначает опасную ситуацию, которая может привести к смерти или серьезным травмам, если ее не удастся избежать.
<b>ВНИМАНИЕ</b>	обозначает опасную ситуацию, которая может привести к минимальным или средним травмам, если ее не удастся избежать.

## Рабочая зона

### ▲ ОПАСНО Опасность взрыва

При соприкосновении устройства с взрывчатыми веществами может произойти взрыв. При воздействии на определенные материалы могут образоваться искры и пламя. Результатом взрыва могут стать серьезные травмы или летальный исход.

- ▶ Запрещается использовать агрегат в любой взрывоопасной среде.
- ▶ Запрещается использовать агрегат в присутствии воспламеняемых материалов, дымов или пыли.
- ▶ Необходимо убедиться в отсутствии скрытых источников газа или взрывоопасной среды.

### ▲ ПРЕДОСТЕРЕЖЕНИЕ Подготовка рабочего места

Загруженные скамейки и недостаточное освещение могут привести к несчастным случаям

и повлечь за собой серьезные травмы.

- ▶ Содержите свое рабочее место в порядке.
- ▶ Обеспечьте достаточное освещение на рабочем месте.

Эксплуатацию и обслуживание машины разрешается осуществлять только обученному персоналу. Персонал должен иметь физическую силу для должного управления машиной. Всегда используйте здравый смысл и будьте рассудительны.

Не подпускайте прохожих, детей и посетителей к устройству во время работы. Отвлечение может привести к потере управления.

## Электрическая безопасность

### ▲ ОПАСНО Опасность поражения электрическим током

Существует риск поражения электрическим током от электрических устройств, которые могут привести к серьезной травме или смерти.

- ▶ Избегайте контакта с заземленными поверхностями.
- ▶ Необходимо убедиться в отсутствии скрытых проводов или других источников электричества в рабочей зоне.
- ▶ Всегда сверяйте напряжение сети с указанным на заводской табличке устройства.

### ▲ ПРЕДОСТЕРЕЖЕНИЕ Электрическая безопасность

Неправильное обращение с электрическими кабелями, повреждения или изменения в устройстве могут привести к возникновению риска поражения электрическим током. Результатом могут стать серьезные травмы или летальный исход.

- ▶ Электрическая вилка устройства должна подходить к розетке.
- ▶ Никогда не вносите изменения в электрическую вилку для обеспечения соответствия розетке.
- ▶ Не используйте штепсели-переходники с заземленными устройствами. Оригинальные электрические вилки и соответствующие розетки уменьшают риск поражения электрическим током.
- ▶ Запрещается когда-либо перемещать агрегат, таща его за электрический кабель.
- ▶ При извлечении вилки питания из розетки следует всегда тянуть за корпус вилки и никогда за кабель.
- ▶ Нельзя допускать заземления электрического кабеля в дверях, оградах и т. п.
- ▶ Электрический кабель и вилка кабеля должны быть в целости и хорошем состоянии.
- ▶ Запрещается подсоединять к агрегату поврежденный электрический кабель.
- ▶ Не прикасайтесь к электрическому кабелю, если тот был поврежден во время работы. Выньте вилку кабеля из розетки.

- ▶ Электрический кабель следует хранить вдали от воды, масла и острых краев.
- ▶ Не подвергайте инструмент воздействию дождя или влаги. Риск поражения электрическим током повышается при попадании воды внутрь.
- ▶ Используйте источник питания с устройством защитного отключения (УЗО), если устройство должно работать во влажной среде. Использование УЗО уменьшает риск поражения электрическим током.

## Личная безопасность

### Средства индивидуальной защиты

Всегда используйте средства индивидуальной защиты. Рабочий персонал, а также посторонние лица в зоне проведения работ обязаны носить средства индивидуальной защиты, как минимум следующие предметы:

- Защитный шлем
- Средства защиты органов слуха
- Ударостойкое средство защиты глаз с боковыми защитными элементами
- Средства защиты органов дыхания, если необходимо
- Защитные перчатки
- Защитную обувь
- Рабочий комбинезон или похожую одежду (не свободную), которая закрывает руки и ноги

### Наркотические вещества, алкоголь и медикаменты

#### ▲ ПРЕДОСТЕРЕЖЕНИЕ Наркотики, алкоголь и медикаменты

Употребление наркотиков, алкоголя и медикаментов может повлиять на ваши суждения и способность к концентрации. Замедленная реакция или ошибочные решения могут привести к тяжелым травмам и смерти.

- ▶ Запрещается использовать инструмент, если вы устали или находитесь под воздействием наркотических веществ, алкоголя или медикаментов.
- ▶ К работе с машиной не допускаются лица, находящиеся под воздействием наркотических веществ, алкоголя или медикаментов.

#### ▲ ПРЕДОСТЕРЕЖЕНИЕ Непреднамеренный пуск

Непреднамеренный пуск агрегата может привести к травме.

- ▶ Если не требуется запустить агрегат, руки следует держать вдали от органов пуска и останова.
- ▶ Необходимо знать способ аварийного выключения агрегата.

#### ▲ ПРЕДОСТЕРЕЖЕНИЕ Падение деталей

Если регулировочный или гаечный ключ оставлен присоединенным к вращающейся части устройства,

то он может отвалиться и причинить травмы.

- ▶ Вынимайте регулировочные ключи или переключатели перед включением устройства.

#### ▲ ПРЕДОСТЕРЕЖЕНИЕ Опасность поскользнуться, споткнуться и падения

Существует риск поскользнуться, споткнуться и упасть, например, зацепившись за шланги и другие предметы. Подскользывание, спотыкание и падение могут привести к травмам. Для предотвращения подобных случаев:

- ▶ Убеждайтесь, что на вашем пути и на пути ваших сотрудников нет шлангов и прочих предметов.
- ▶ Во время работы оператор должен всегда ставить ноги на ширину плеч и сохранять равновесие.

#### ▲ ПРЕДОСТЕРЕЖЕНИЕ Вредное влияние пыли и дыма

Пыль и дым, образующиеся при эксплуатации оборудования могут вызвать тяжёлые неизлечимые заболевания дыхательных путей, а также другие болезни, такие как силикоз и неизлечимые болезни лёгких, рак, пороки развития рождённого ребёнка, воспаление кожи.

Некоторая пыль и дым содержат вещества, которые, по мнению исследователей штата Калифорния и других регионов, могут вызвать заболевания дыхательных путей, рак, пороки развития рожденного ребенка и другие расстройства репродуктивной функции.

Некоторые примеры таких веществ:

- Кристаллический кварц, цемент и другие вещества, используемые для кладки;
- вещества с содержанием мышьяка и хрома из химически обработанного каучука;
- свинец из красок на свинцовой основе.

Человек может не замечать пыль и дым в воздухе, поэтому нельзя судить об их наличии, основываясь на зрительном восприятии.

Меры по уменьшению взрывоопасности пыли и дыма:

- ▶ Оценить риск, свойственный данному окружению: необходимо учесть пыль и дым, образующиеся при эксплуатации оборудования, а также имеющуюся пыль, которая может подняться в воздух.
- ▶ Использовать соответствующие средства технического контроля, уменьшающие уровень запылённости и задымления воздуха и, вместе с тем, оседание материала на оборудовании, поверхностях предметов, одежде и частях тела. Примеры таких средств: вытяжная вентиляция, системы улавливания пыли, распыление воды и бурение с промывкой. По возможности контролировать источники образования пыли и испарений. Обеспечить надлежащую установку, обслуживание и применение технических средств.
- ▶ Необходимо содержать в исправном состоянии, правильно использовать и во время работы

надевать средства защиты органов дыхания, следуя указаниям работодателя и правилам гигиены и безопасности труда. Средства защиты органов дыхания должны обеспечивать эффективную защиту персонала от пыли, которая образуется в данных условиях, при необходимости они должны быть одобрены соответствующим ведомством.

- ▶ Работы должны проводиться при наличии хорошей вентиляции.
- ▶ Если оборудование имеет выхлопную систему, отводимые газы должны быть направлены так, чтобы они не вызывали дополнительное движение пыли.
- ▶ Эксплуатация и обслуживание оборудования должны происходить в соответствии с инструкциями и правилами техники безопасности.
- ▶ Использовать на рабочей площадке моющуюся или одноразовую защитную одежду. Перед тем как покинуть рабочее место принимать душ и переодеваться в чистую одежду для снижения воздействия пыли на вас, окружающих людей, автомобили, дом и прочие области.
- ▶ Нельзя принимать пищу, пить и курить в областях с сильной запылённостью и задымлением.
- ▶ Сразу после завершения работы, а также перед приёмом пищи, питьём, курением или общением с другими людьми следует хорошо вымыть руки и лицо.
- ▶ Соблюдать все действующие нормы и предписания, включая правила по охране труда и технике безопасности.
- ▶ Участвовать в программах контроля, медицинских осмотров и обучения безопасности и охране здоровья, предоставляемых работодателем или торговыми организациями в соответствии с правилами и рекомендациями по охране труда и технике безопасности. Консультироваться с врачами, имеющими опыт в профилактике и лечении соответствующих профессиональных заболеваний.
- ▶ Работать с работодателем и торговой организацией для сокращения воздействия пыли и испарений на рабочем месте, а также для снижения рисков. На основании рекомендаций экспертов по безопасности и охране здоровья должны составляться и применяться эффективные программы, правила и процедуры по безопасности и охране здоровья для защиты рабочих и прочих людей от вредного воздействия пыли и дыма. Обращаться за информацией к специалистам в данной области.

## Рабочий процесс: меры предосторожности

### ▲ ПРЕДОСТЕРЕЖЕНИЕ Неправильное использование

Неправильное использование устройства, дополнительных частей и монтажных инструментов/

режущих лезвий может привести к серьезным травмам или опасной ситуации.

- ▶ Используйте устройства, дополнительные части и инструменты в соответствии с правилами техники безопасности.
- ▶ Используйте устройство по назначению и надлежащим способом.
- ▶ Используйте правильное устройство для выполнения какой-либо работы.
- ▶ Не применяйте силу к устройству во время работы.
- ▶ Принимайте во внимание условия работы.

### ▲ ПРЕДОСТЕРЕЖЕНИЕ Сломанный выключатель электропитания

Выключатель электропитания не управляет устройством.

Сломанный выключатель опасен и должен быть отремонтирован.

- ▶ Не используйте устройство, если выключатель электропитания сломан и не может управляться.
- ▶ Следите за состоянием выключателя электропитания.

### ▲ ПРЕДОСТЕРЕЖЕНИЕ Отлетающие части

Выход из строя рабочей детали, принадлежностей или даже самой машины может создать летящие с высокой скоростью детали. Во время эксплуатации различные частицы могут разлетаться и стать причиной травм оператора и других людей. Для снижения этого риска необходимо выполнить следующее.

- ▶ Использовать соответствующие средства индивидуальной защиты и защитный шлем, включая ударостойкое средство защиты глаз с боковыми защитными элементами.
- ▶ Убедиться, что посторонние не могут проникнуть в область выполнения работ.
- ▶ Убрать с рабочего места посторонние предметы.

### ▲ ПРЕДОСТЕРЕЖЕНИЕ Неожиданные движения

Во время эксплуатации машина подвергается сильному механическому напряжению. Повреждение или застревание машины может привести к ее резкому и неожиданному движению, способному травмировать человека.

- ▶ Перед началом работы необходимо осматривать машину. Запрещается использовать машину, если есть подозрения на неисправности.
- ▶ Убедиться, что рукоятка очищена от грязи, смазки и масла.
- ▶ Держите ноги вдали от машины.
- ▶ Запрещается сидеть на машине.
- ▶ Избегать ударов машины и ее нецелевого использования.
- ▶ Необходимо соблюдать осторожность и следить за своими действиями.



### ▲ ПРЕДОСТЕРЕЖЕНИЕ Опасность, связанная с вибрацией

При штатной эксплуатации машины оператор подвергается вибрации. Регулярное и частое воздействие вибрации может оказывать негативное влияние или усугублять травмы или нарушения в пальцах, кистях, запястьях, руках, плечах или других частях тела, нервной системе, системе кровообращения оператора, в том числе постепенно приводя за недели, месяцы или годы работы к временному или постоянному нарушению здоровья. К таким травмам или нарушениям здоровья могут относиться нарушения в работе системы кровообращения, нервной системе, повреждения суставов или других строений тела.

Если в процессе работы или в другое время возникнут ощущения онемения, постоянно повторяющегося дискомфорта, жжения, оцепенелости, пульсаций, покалывания, боли, неповоротливости, снижения силы захвата или будут замечены побеление кожи или другие симптомы, следует прекратить использование машины, доложить об этом работодателю и обратиться за медицинской помощью.

Продолжение использования машины после возникновения любого такого симптома может повысить риск осложнений, вплоть до необратимых изменений в организме.

Для предотвращения нежелательного увеличения воздействия вибрации управление машиной и ее техническое обслуживание должны осуществляться в соответствии с этими инструкциями.

Пути снижения воздействия вибрации на оператора:

- ▶ Если машина оснащена вибропоглощающими ручками, удерживать их в центральном положении, не сдвигая к концевым упорам.
- ▶ После активации ударного механизма единственным способом контакта тела с машиной должно быть удержание руками рукоятки или рукояток. Следует избегать любых других контактов с машиной, например, не прислоняться к ней какой-либо частью тела и не налегать на нее для увеличения силы подачи.
- ▶ Следует своевременно обслуживать машину и проверять ее на предмет износа.
- ▶ В случае неожиданной сильной вибрации машины следует прекратить работу. Перед возобновлением работы немедленно определить и устранить причину повышенной вибрации.
- ▶ Оператору следует проходить медосмотры и участвовать в программах по наблюдению за здоровьем, предлагаемых работодателем или требуемых законодательством.
- ▶ При работе в холодную погоду следует носить теплую одежду и поддерживать руки теплыми и сухими.

См. документ «Заявление о шуме и вибрации» на эту машину, в котором указаны заявленные значения уровней вибрации. Он приведен в конце настоящего «Руководство по технике безопасности и эксплуатации».

### ▲ ПРЕДОСТЕРЕЖЕНИЕ Опасность, связанная с шумом

Высокий уровень шума может привести к долговременной потере слуха и прочим проблемам, таким как тиннитус (звон, гудение, свист или жужжание в ушах). Для снижения рисков и предотвращения излишнего увеличения уровня шума нужно выполнить следующее.

- ▶ Важно выполнить оценку этих рисков и внедрение соответствующих средств.
- ▶ Эксплуатировать и обслуживать инструмент согласно рекомендациям в настоящих инструкциях.
- ▶ Машина оснащена глушителем. Убедиться, что он правильно установлен и находится в надлежащем техническом состоянии.
- ▶ Всегда использовать средства защиты органов слуха.

### ▲ ПРЕДОСТЕРЕЖЕНИЕ Опасность, связанная с принадлежностями

Случайное задействование принадлежностей при проведении технического обслуживания или установочных работ и подключенном питании может привести к серьезным травмам.

- ▶ Запрещается проверять, чистить, устанавливать или снимать принадлежности при подключенном питании.

## Меры предосторожности: техническое обслуживание

### ▲ ПРЕДОСТЕРЕЖЕНИЕ Модификации машины

- ▶ Любая модификация машины может привести к травме оператора или любого другого лица.
- ▶ Никогда не вносите в машину никакие изменения. Если в машину были внесены изменения, гарантия и ответственность за качество продукции теряет силу.
- ▶ Всегда используйте только оригинальные детали и принадлежности, одобренные «Atlas Copco».
- ▶ Немедленно заменяйте поврежденные части.
- ▶ Вовремя заменять изношенные компоненты.

### ▲ ПРЕДОСТЕРЕЖЕНИЕ Поврежденные части устройства

Недостаток технического обслуживания приведет к повреждению или износу частей, что может повлечь за собой несчастные случаи.

- ▶ Проверяйте движущиеся части на предмет несовпадения осей или заедания.
- ▶ Проверяйте устройство на предмет сломанных или поврежденных частей.

Поврежденные или изношенные части могут повлиять на работу устройства.

## Хранение

- ◆ Хранить машину в заблокированном состоянии в безопасном месте вне досягаемости детей.

## Общие сведения

Чтобы снизить риск получения травм или летального исхода для оператора или других людей, перед эксплуатацией инструмента ознакомьтесь с правилами техники безопасности выше в данном руководстве.

## Конструкция и предназначение

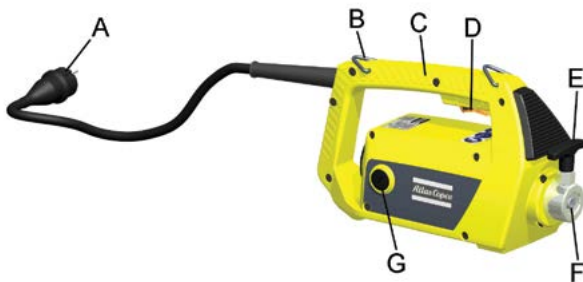
AME1600 – это приводной блок для вибратора механической вибробулавы АТ, которая соединяется с гибким валом Superflex. Вместе они образуют одно решение для виброуплотнения бетона. Любое другое использование запрещено.

AME1600 полностью защищен от брызг и оборудован двойной изоляцией согласно стандартам ЕС, вследствие чего не нуждается в заземлении. Его можно подключать к любой однофазной электрической розетке.

AME1600 состоит из универсального электродвигателя, расположенного внутри пластмассового корпуса, изготовленного из укрепленного стекловолокном полиамида. Две рукоятки предотвращают повреждения корпуса от удара, а также позволяют держать машину по-разному.

Подходящие принадлежности можно выбрать в перечне запасных частей.

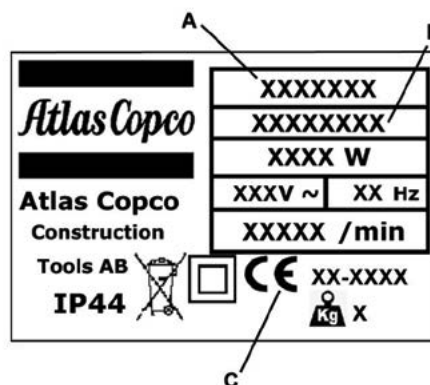
## Основные детали



- A. Электрический кабель
- B. Петля для ремня
- C. Рукоятка
- D. Выключатель питания
- E. Поршень
- F. Квадратная труба
- G. Защитный колпачок

## Наклейки и обозначения

### Паспортная табличка



- A. Тип агрегата
- B. Идентификационный номер изделия
- C. Знак CE означает соответствие агрегата требованиям ЕС. Подробнее см. документ «Заявление о соответствии требованиям ЕС» из сопровождающей документации машины.

### Предупреждающая табличка



- ◆ Руководство по эксплуатации. Пользователь должен ознакомиться с инструкциями по технике безопасности и эксплуатации перед работой с устройством.
- ◆ Используйте защитные перчатки.
- ◆ Используйте средства защиты органов слуха.

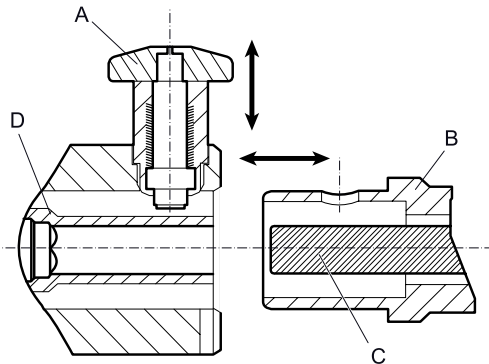
## Эксплуатация

### Подготовка перед вибрацией

**ПРИМЕЧАНИЕ** Перед запуском приводного блока убедитесь, что значение питания совпадает с паспортной табличкой.

**Подсоедините вал к приводному блоку**

1. Поднимите блокирующий поршень (A) на приводной блок (D).

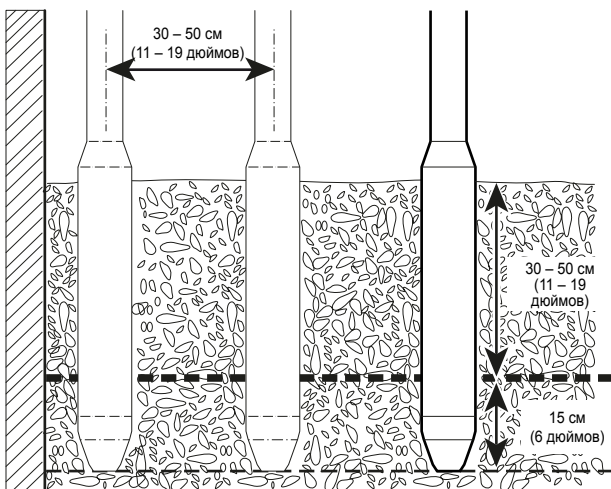


2. Вставьте гибкий вал (B) в отверстие приводного вала.
3. Убедитесь, что квадратное крепление вала (C) подходит к квадратной трубе приводного блока (D).
4. Закрепите трубу вибратора к гибкому валу, закрутив его левой рукой.
5. Подключите приводной блок (D) к электрической розетке и запустите машину.

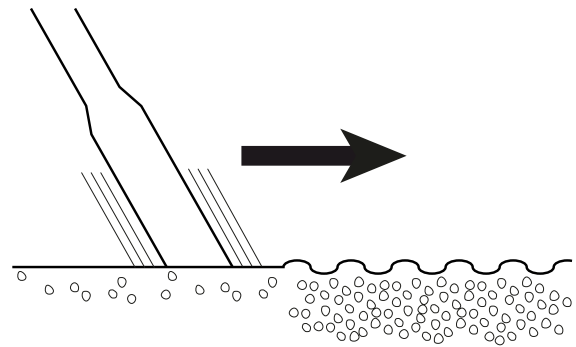
**Вибрация**

*ПРИМЕЧАНИЕ* Не пытайтесь использовать вибратор для бокового перемещения бетона..

1. Позвольте вибратору проникнуть на 15 см (6 дюймов) в ближайший нижний слой, чтобы убедиться, что разные слои смешиваются надлежащим образом.
2. Равномерно заполняйте рабочую форму бетоном слоями по 30 - 50 см (12 - 19 дюймов).



3. Вставьте вибратор виброулавливателя вертикально на расстояние в 8-10 раз превышающее диаметр трубы между вставками.
4. Вибрировать бетон следует систематически.
5. Медленно извлеките вибратор, позволив бетону заполнить оставленное отверстие.
6. Бетон тщательно отвибрирован, если область вокруг бетона становится блестящей, а на его поверхности нет пузырьков. Обычно это занимает от 10 до 20 секунд.



**Перерыв в работе**

- ♦ Во время любого перерыва вы должны установить машину таким образом, чтобы не было риска ее непреднамеренного запуска. Обязательно устанавливайте машину на землю, чтобы она не упала.
- ♦ Перед продолжительным перерывом или при оставлении рабочего места необходимо отключить подачу электропитания к агрегату.

## Техническое обслуживание

Регулярное обслуживание является основным требованием для продолжительного безопасного и эффективного использования машины.

Следует строго соблюдать инструкции по техническому обслуживанию.

- ◆ Перед началом обслуживания машины отключите ее от источника питания и очистите от загрязнений.
- ◆ Использовать только оригинальные детали. На поломки и неисправности в результате использования не оригинальных частей гарантия и ответственность не распространяются.
- ◆ При очистке механических частей с использованием растворителя соблюдайте соответствующие правила по охране труда и технике безопасности, а также обеспечить достаточную вентиляцию.
- ◆ Для выполнения основного обслуживания машины следует обратиться в ближайшую уполномоченную мастерскую.
- ◆ После каждого обслуживания следует проверять, находится ли уровень вибрации в допустимых пределах. Если это не так, следует обратиться в ближайшую уполномоченную мастерскую.

### Каждые 10 часов эксплуатации (ежедневно)

Техническое обслуживание:

- ◆ Проверьте и очистите охлаждающие ребра электродвигателя. Песок и камни могли засорить впускное отверстие для воздуха, тем самым ослабив охлаждение приводного блока.
- ◆ Очистите машину. После каждой смены следует вытирать брызги цемента с поверхностей до того, как они успеют застынуть.
- ◆ Убедитесь, что органы управления не повреждены и не зажаты. При необходимости замените.

**ПРИМЕЧАНИЕ** Никогда не выполняйте очистку блока привода с помощью воды под высоким давлением.

### Каждые 75 часов работы (или каждые 2 недели)

Техническое обслуживание:

- ◆ Отсоедините гибкий вал от приводного блока, подняв блокировочный механизм. Отверните вал от вибробулавы (левая резьба).
- ◆ Извлеките и смажьте внутренний вал смазкой KLUBER GBU Y131 или эквивалентом. На каждый метр вала следует наносить около 15 граммов смазки.

**ПРИМЕЧАНИЕ** Не наносите чрезмерное количество смазки на валы. Нанесение чрезмерного количества смазки на вал может привести к перегрузке электрического приводного блока и разомкнуть размыкатель цепи. Перед помещением в бетон позвольте блоку работать вхолостую в течение двух минут в целях распределения смазки на гибком вале.

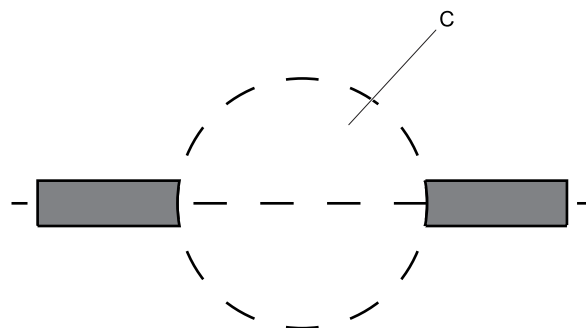
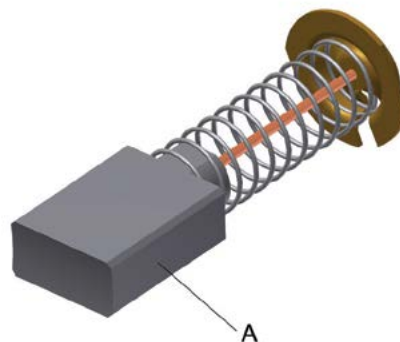
### Каждые 100 часов работы (или ежемесячно)

Техническое обслуживание:

- ◆ Угольные щетки следует проверять каждый месяц или каждые 100 часов. В обычных условиях угольные щетки могут служить около 150 часов, однако в случае условия использования и интенсивной работы могут выйти из строя ранее.
- ◆ Проверьте коммутатор и угольные щетки.
- ◆ Проверьте фильтр.

Замена щеток

- ◆ Машина оснащена двумя угольными щетками, расположенными с каждой стороны. Угольные щетки (A) обработаны таким образом, чтобы обеспечить хороший контакт коммутатора (C) с угольной щеткой.



1. Снимите защитный колпачок (С), чтобы получить доступ к угольным щеткам (В). Для снятия крышки используйте широкую плоскую отвертку.



**Замена фильтра**

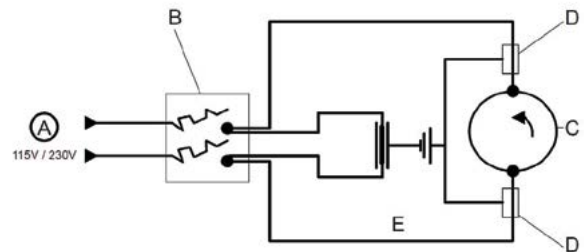
1. Извлеките винты (А)
2. Снимите заднюю крышку (В)



В А

3. Замените фильтр
4. Установите заднюю крышку (А)

**Схема проводки**



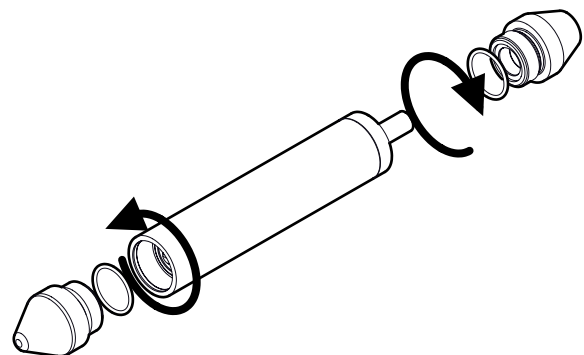
- А. Питание
- В. Переключатель
- С. Ротор
- Д. Щетка
- Е. Статор

**ПРИМЕЧАНИЕ** Вращение против часовой стрелки (вид со стороны муфты)

**Вибробулава АТ**

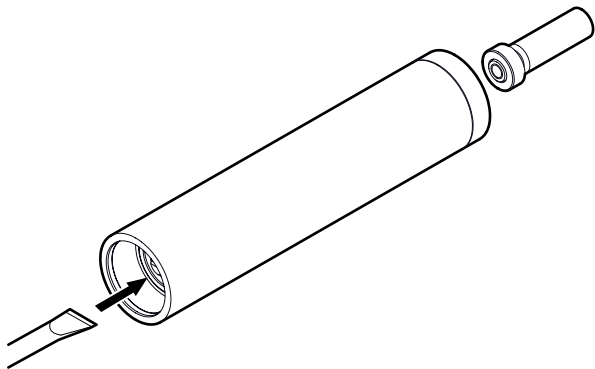
Рабочая нагрузка, температура окружающей среды и вибрации, вызванные соприкосновением вибратора вибробулавы с бетоном и/или арматурой, оказывают воздействие на прибор. Это приводит к износу и последующей поломке подшипников и уплотнений. Неисправные компоненты необходимо заменить на новые. Доступны комплекты запасных подшипников, см. перечень запасных частей.

1. Снимите концевую крышку (правая резьба) и соединитель трубы (левая резьба).

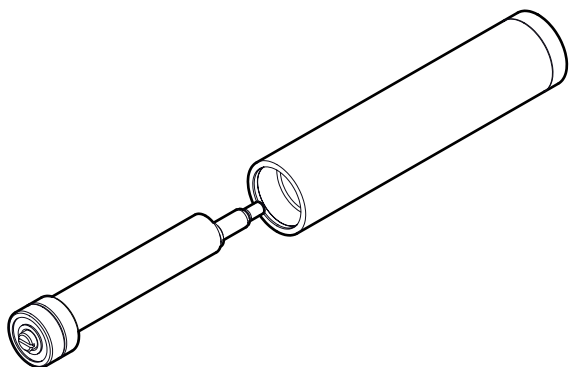




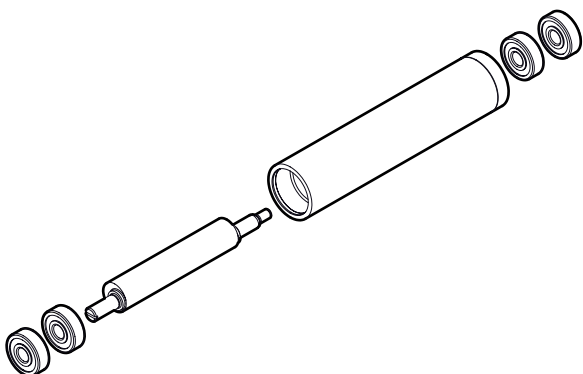
2. Ослабьте квадратную крышку винта со стороны привода, заблокировав кулачок. Заблокируйте кулачок с помощью отвертки, поместив отвертку в канавку на конце с концевой крышкой.



3. Найдите нуждающиеся в замене подшипники и уплотнения. Извлеките кулачков вместе с двумя подшипниками трубы вибратора. Извлеките со стороны, где расположена концевая крышка.



4. Выдавите два подшипника из трубы.



5. Сборка происходит в порядке, обратном разборке.

## Хранение

- ◆ Перед хранением следует тщательно очистить машину, чтобы избежать сохранения опасных веществ. См. раздел «Риск, связанный с пылью и испарениями»
- ◆ Агрегат следует хранить в сухом месте.
- ◆ Хранить машину в заблокированном состоянии в безопасном месте вне досягаемости детей.

## Утилизация

Используемую машину следует обработать и утилизировать таким образом, чтобы большая часть материала могла быть повторно использована, а также было минимизировано любое негативное влияние на окружающую среду и в соответствии с локальными ограничениями.

Использованные фильтры и слитое масло следует отправлять на экологически правильную утилизацию.



Электрические и электронные устройства могут содержать потенциально опасные вещества. Не выбрасывайте их на природе. Утилизируйте их в соответствии с местным законодательством и нормативами страны эксплуатации. В соответствии с директивами 2002/95/EC и 2002/96/EC.

## Поиск и устранение неисправностей

Неисправность	Возможная причина	Решение
Инструмент не запускается.	Вилка питания не подключена.	Вставьте вилку электропитания в электрическую розетку.
	Выключатель находится в положении выкл.	Включите выключатель питания.
	Изношены угольные щетки.	Замените угольные щетки.
	В розетке отсутствует питание.	Замените или почините розетку.
	Сломанный выключатель питания	Замените выключатель питания.
Выключатель питания инструмента отключается.	Внутренний вибратор перегружен (при работе с бетоном или арматурой).	Извлеките и поместите обратно вибробулаву вибратора в бетона.
	Впускное или выпускное отверстие для воздуха засорены, а питание	Удалите все, что может мешать вентиляции прибора.
	Вентилятор электродвигателя неисправен, инструмент не получает необходимого охлаждения.	Обратитесь в уполномоченную мастерскую, чтобы заменить вентилятор.
	Гайки и винты на внешнем корпусе инструмента ослабли. Затяните гайки и болты.	
	Слишком большое трение гибкого вала.	Смажьте гибкий вал в шланге.
	Слишком много смазки на гибком вале.	Сочетание смазки не должно превышать 15 граммов на метр гибкого вала.
	Слишком великий крутящий момент внутри вибрирующей вибробулавы (подшипники изнашиваются).	Замените подшипники вибрирующей вибробулавы.
Гибкий вал перегревается.	Слишком большое трение гибкого вала.	Смажьте гибкий вал в шланге.
Устройство слишком сильно вибрирует.	Подшипники инструмента изношены.	Замените подшипники устройства, обратившись в уполномоченную мастерскую.
	Слишком большое трение гибкого вала.	Смажьте гибкий вал в шланге.
Инструмент очень шумный.	Изношены угольные щетки.	Замените угольные щетки.
	Подшипники вышли из строя.	Замените подшипники.
	Ротор касается статора.	Обратитесь в уполномоченную мастерскую, чтобы заменить ротор.
	Внешний корпус сломан или ослаб болты.	Проверьте корпус и затяните болты.
Вибрирующая вибробулава не вибрирует при запуске инструмента.	Подшипники внутри вибробулавы сломаны.	Замените подшипники вибробулавы.
	Гибкий вал сломан.	Замените гибкий вал.

## Технические характеристики

### Технические характеристики машины

	AME1600 UK/US-CAN	AME1600 EU
Электрический приводной блок		
Напряжение питания (В)	110	230
Фазы	1	1
Частота (Гц)	50/60	50/60
Мощность, кВт (л. с.)	1,6 (2,25)	1,6 (2,25)
Число ампер (А)	14	7
Защита	IP44	IP44
Класс изоляции*	I	II
Скорость, об/мин	12 000	12 000
Длина кабеля ,м (футы)	5 (16)	5 (16)
Масса, кг (фунты)	6,1 (13,45)	6,1 (13,45)
Измеренная погрешность эффективного ускорения (К) м/с <sup>2</sup> ** (фут/с <sup>2</sup> **)	„4,16 (0,71)“	„4,16 (0,71)“

\*\* Измеренное эффективное ускорение в воде с Superflex 10 и AT29 (м/с<sup>2</sup>) в соответствии с EN ISO 5349 и EN ISO 20643.  $k = 1,5 \text{ м/с}^2$

\* Класс I имеет заземленное соединение, класс II имеет двойную изоляцию

### Нормы шума и вибрации

Гарантируемый уровень звуковой мощности  $L_{wa}$  согласно EN ISO 3744 и Директиве 2000/14/EC.

Уровень звукового давления  $L_{pa}$  согласно ISO 11203.

Уровень вибрации установлен в соответствии с EN ISO 20643, EN ISO 5349-2. Значения этих характеристик и другая информация приведены в таблице «Шум и вибрация».

Эти заявляемые характеристики получены в результате лабораторных типовых испытаний в соответствии с указанными директивами или стандартами и подходят для сравнения с заявленными характеристиками других машин, испытанных в соответствии с теми же самыми директивами или стандартами. Эти заявляемые характеристики не подходят для оценки рисков. Значения, полученные на конкретном рабочем месте, могут оказаться более высокими. Фактические значения воздействия и степень риска для здоровья конкретного оператора индивидуальны и зависят от способа выполнения работ, обрабатываемой поверхности, времени воздействия, здоровья оператора и состояния агрегата.

Мы, компания Construction Tools PC AB, не несем ответственности за последствия использования заявленных характеристик вместо значений, отражающих фактическое воздействие, в анализе рисков на конкретном рабочем месте, над которым у нас нет контроля.

Неправильное использование машины может привести к развитию синдрома дрожания кистей и/или рук.

Рекомендации ЕС по предупреждению дрожания кистей и/или рук приведены на веб-сайте <http://www.humanvibration.com/humanvibration/EU/VIBGUIDE.html>

Для раннего обнаружения симптомов, связанных с воздействием вибрации, и предупреждения развития заболеваний мы рекомендуем использовать программу наблюдения за здоровьем, позволяющую своевременно изменить рабочие процедуры.

### Данные о шуме

#### Шум – Указанные значения

Тип	Давление звука - EN ISO 11203
	$L_{pa}$
AME1600	77



## Вибратор

	AT29	AT39	AT49	AT59
Диаметр трубы в мм (дюймы)	29 (1,125)	39 (1,5)	49 (2)	59 (2,375)
Длина трубы в мм (дюймы)	332 (13)	315 (12,375)	311 (12,25)	306 (12)
Масса трубы, кг (фунты)	1,30 (2,875)	2,10 (4,625)	2,70 (6)	3,90 (8,625)
Пиковое значение амплитуды, мм (дюймов)	0,80 (0,03)	1,00 (0,04)	1,20 (0,05)	1,20 (0,05)
Скорость, об/мин	12 000	12 000	12 000	12 000
Измеренная погрешность эффективного ускорения (К)	12,09	8,86	9,74	10,29

\*\* Измеренное эффективное ускорение в воде с Superflex 40 на расстоянии 2 м от конца вибробулавы в соответствии с EN ISO 5349 и EN ISO 20643.

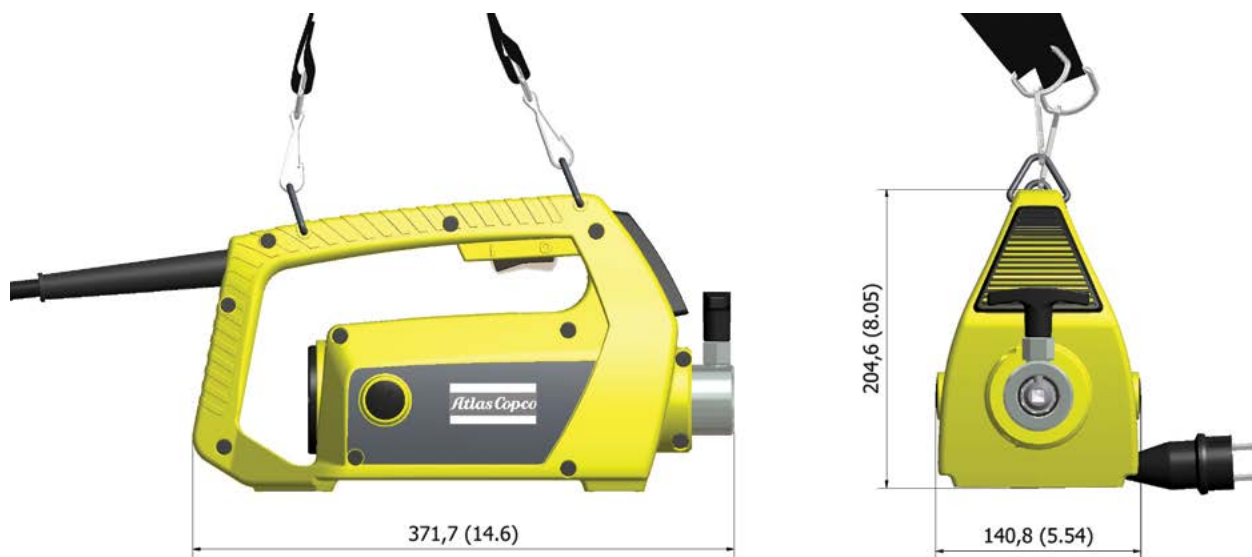
## Гибкий вал

Гибкий вал	10	15	20	30	40
Длина, м (футы)	1 (3,25)	1,50 (5)	2,00 (6,5)	3,00 (10)	4,00 (13)
Масса, кг (фунты)	2,40 (5)	3,00 (6,625)	3,80 (8,375)	5,60 (12,375)	7,30 (16)

**ПРИМЕЧАНИЕ** Представленная информация является лишь общим описанием, не гарантирована и не содержит гарантий любого вида.

## Габаритные размеры

мм (дюймы)



## Заявление о соответствии ЕС.

### Заявление о соответствии ЕС.

Мы, компания Construction Tools PC AB, настоящим заявляем, что приведенное ниже оборудование соответствует предписаниям Директивы 2006/42/ЕС (Директивы по машиностроению), Директивы 2006/95/ЕС (Директивы по низкому напряжению) и Директивы 2004/108/ЕС (Директивы по электромагнитной совместимости), а также указанным ниже согласованным стандартам.

Привод	Входная мощность, (кВт)	Скорость (мин-1)	Масса (кг)
AME1600	1,6	12 000	6,1

Применяются следующие согласованные стандарты:

- ◆ EN607451-1
- ◆ EN60745-2-12
- ◆ EN12649

#### Уполномоченный представитель по технической документации:

Peter Karlsson  
Construction Tools PC AB  
Box 703  
391 27 Kalmar, Швеция

#### Вице-президент по проектированию и разработкам:

Эрик Зигфридсон (Erik Sigfridsson)

#### Изготовитель:

Construction Tools PC AB  
Box 703  
391 27 Kalmar, Швеция

#### Место и дата:

Kalmar, 17.07.2015



Любое несанкционированное использование или копирования составляющих и деталей запрещено. Это в частности относится к торговым маркам, артикулам и рисункам.

