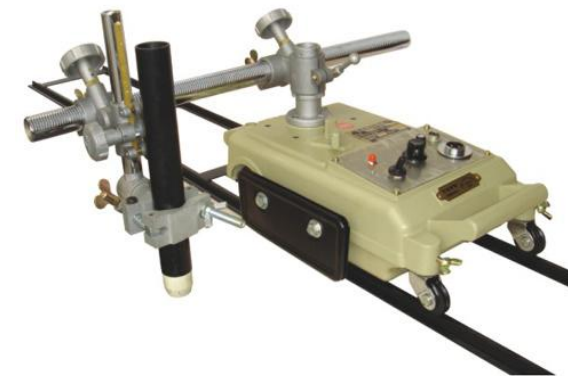


ПАСПОРТ И ИНСТРУКЦИЯ ПО ЭКСПЛУАТАЦИИ

**МАШИНА ГАЗОКИСЛОРОДНОЙ
И ПЛАЗМЕННОЙ РЕЗКИ**

CG1-30K



Уважаемый Покупатель!

Благодарим Вас за покупку этого изделия. Вы приобрели машину термической резки, удовлетворяющую всем требованиям нормативных документов и аттестованную Международным Стандартом ISO 9001-2003.

Читайте эту инструкцию полностью, чтобы гарантировать правильное, безопасное и эффективное использование этой машины. Чтобы понять, как работать и обслуживать машину в сотрудничестве с коллегами на рабочем месте для безопасной и четкой работы, убедитесь, что Вы прочли, поняли и приняли все необходимые меры безопасности.

ГАРАНТИЙНЫЕ ОБЯЗАТЕЛЬСТВА

Завод-изготовитель гарантирует соответствие Машины термической резки техническим условиям и нормативным документам на данный вид продукции.

Срок гарантийного обслуживания исчисляется с момента приобретения оборудования Покупателем у Дистрибьютора или Официального торгового представителя завода.

Гарантийный срок обслуживания составляет 12 месяцев при условии соблюдения правил и условий эксплуатации.

Гарантийные обязательства не распространяются на расходные материалы.

Серийный номер № _____

Дата продажи _____

Подпись продавца _____

М.П.

СОДЕРЖАНИЕ

1. Общий вид
2. Основные Технические Данные
3. Применение
4. Конструкция
5. Режимы работы
6. Техническое обслуживание

1. Общий вид

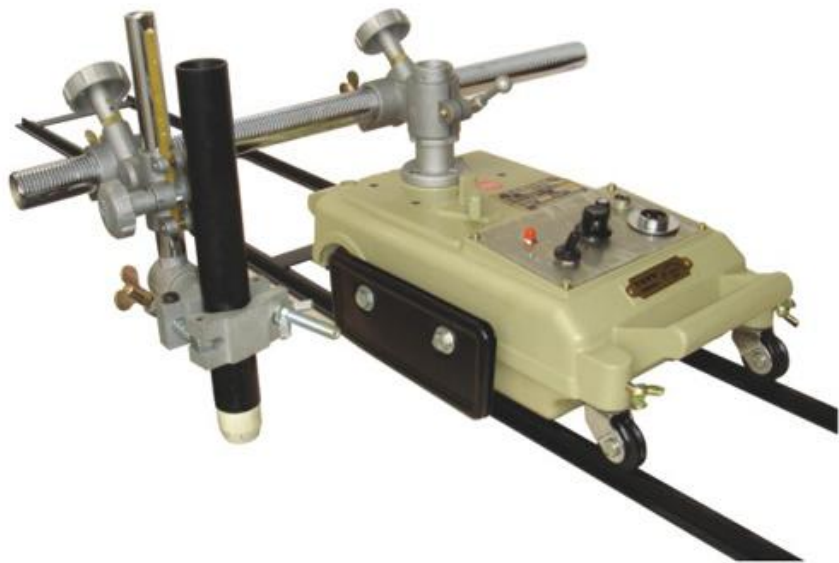
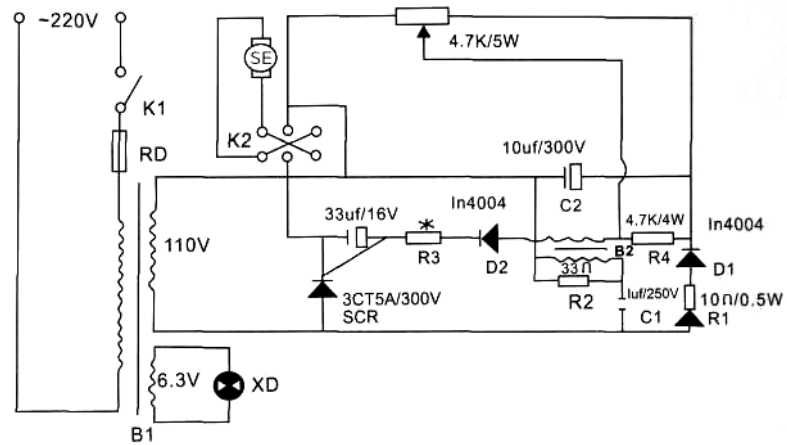


Схема электрическая



1. Технические требования:

(1) Размеры и Масса:

Габариты [LxWxH]	470x230x240mm
Общий вес [gross]	12.5 kg
Вес машины	10 kg
Вес плеча кривошипа	1.45 kg
Вес направляющего рельса	8 kg

(2) Номенклатура резки:

Толщина резки на стальной	В зависимости от мощности источника плазматрона
Скорость резания	50-4500mm/min Плавное регулирование
Диаметр круговой резки	200-2000 mm

(3) Двигатель:

Тип	DC servomotor
Модель	ZYT261
Мощность	24 W
Электрический ток	0.5A
Нормальное напряжение	110V
Частота вращения	3600-4600 rpm

(4) Напряжение питающей сети AC 220V

Комплектация

Машина – 1шт.

Кронштейн – 2шт.

Штанга – 1шт.

Держатель плазменного резака – 1шт.

Циркулярное устройство – 1шт.

III. Применение

Эта машина является универсальным металлорежущим оборудованием для раскроя стальных листов с толщиной более 5 мм. на полосы посредством плазменной резки. С помощью циркульного устройства машина может выполнять круговые резы.

Конструкция машины компактна, проста в эксплуатации и безопасна в работе, имеет высокий коэффициент использования, приводя к лучшим экономическим результатам. Рекомендуется для использования в судостроении, мостостроении и тяжелых отраслях промышленности машиностроения.

IV. Конструкция

1. Корпус:

Корпус машины изготовлен из легкого, прочного, алюминиевого сплава не подверженного коррозии.

2. Двигатель:

Сервомотор СИСТЕМЫ ЦИФРОВОГО УПРАВЛЕНИЯ Модели ZYT261 мощностью 24W имеет малые размеры и хорошую долговечность. Двигатель имеет возможность вращаться в прямом и обратном направлении. Он непосредственно соединен с редуктором и механизмом сцепления, чтобы привести в движение ведущие колеса.

3. Регулятор скорости:

Изменение скорости двигателя осуществляется с помощью потенциометра, расположенного на верхней поверхности корпуса, в пределах диапазона 50-4500 мм/мин. Рядом расположен тумблер переключателя направления движения. В передней части корпуса расположен рычаг механизма сцепления, с помощью которого можно включать и выключать движение машины.

V. Режим работы

1. Установите плазморез в кронштейн В соответствии с толщиной разрезаемого листа выберите подходящее сопло резки..

2. Для прямой резки разместите направляющие рельсы на стальной плите параллельно линии реза, затем установите машину на рельсы. С помощью механизмов перемещения держателей резаков выставите резак точно по линии реза, установите высоту и угол резания. Установите направление и скорость перемещения согласно толщине стальной плиты с помощью потенциометра и переключателя.

3. Для резки наклонной поверхности сначала ослабьте зажимной винт на держателе резака, поверните резак на заданный угол, затем подтяните зажимной винт.

4. Машина приводится в движение серводвигателем постоянного тока, скорость вращения которого может регулироваться и контролироваться системой цифрового управления. С помощью рукоятки потенциометра установите необходимую скорость перемещения. Тумблером переключателя выберите направление движения.

5. Зажгите дугу плазмы путем нажатия кнопки на источнике плазменной резки. В это время запустите машину по рельсам для прямой резки. После окончания резки остановить машину и выключить источник питания плазмы.

6. Резка кругов:

[1] Просверлите отверстие в стальной плите в центре предполагаемого круга.

[2] Ослабьте винт в рулевом колесе машины.

[3] Вкрутите штангу циркульного устройства в корпус машины; нанесите маркером на плите метку радиуса круга от центра отверстия и установите машину так, чтобы центр резака располагался точно по линии метки; установите базовый штифт в отверстие центра и затяните винтом штангу циркульного устройства. При круговой резке машина должна

перемещаться на двух колесах: ведущем и направляющем со стороны центра.

[4] Для цикла резки малого диаметра штангу циркульного устройства вкручивают в корпус машины со стороны газовых резаков, а для резки кругов большого диаметра - с противоположной.

VI. Техническое обслуживание

1. Машина должна храниться в сухом месте при нормальной температуре и влажности.

2. Один раз в полгода смазывайте редуктор и подвижные части машины.

3. Запрещается использовать машину на открытом воздухе, когда идет дождь, чтобы избежать электрического удара и повреждения электрооборудования.

4. Перед использованием машины обязательно проверьте все соединения на герметичность.

5. Если машина не используется оператором в течение долгого времени, отсоедините вилку питания от магистрали, затяните газовые вентили, чтобы исключить случайное повреждение машины или опасную ситуацию.

6. Машина должна использоваться и обслуживаться установленным персоналом и регулярно проверяться и технически обслуживаться не реже одного раза в два месяца.

7. Штепсель питающего провода фиксируется накидной гайкой. Перед отсоединением электрического штепселя отверните гайку.