

ГИДРАВЛИЧЕСКАЯ ШЛАМОВАЯ ПОМПА

модель S10T (сливной рукав – 250 мм)

Разработана специально для перекачки больших объемов грязной воды с крупными частицами твердого и волокнистого шлама.



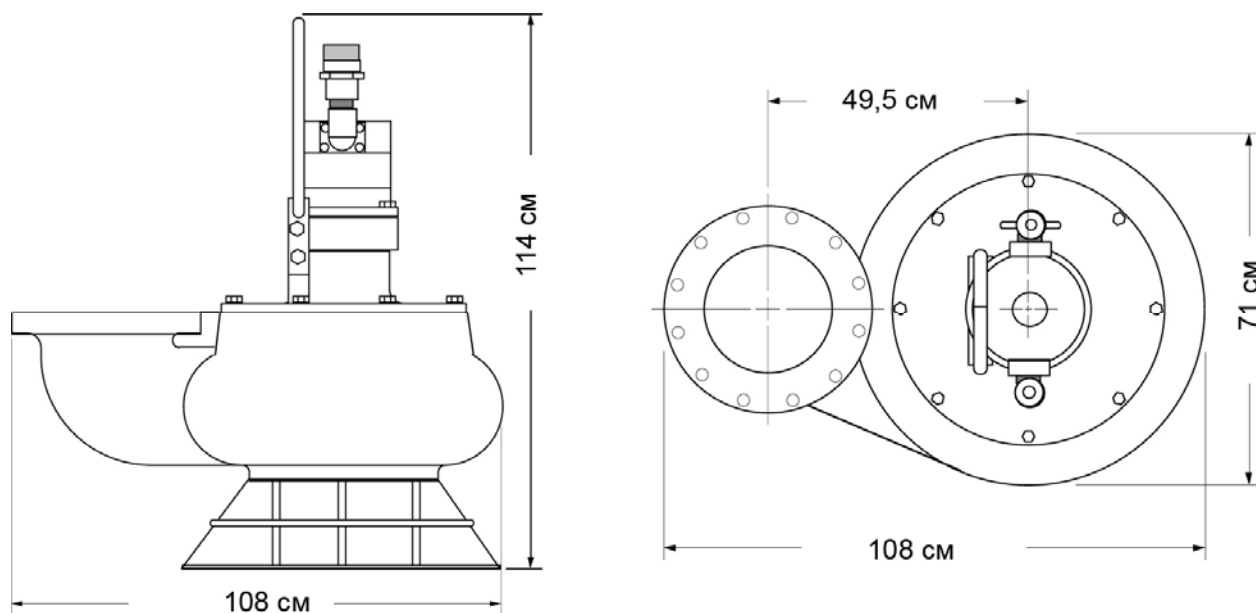
ХАРАКТЕРИСТИКИ

- Лопасть типа vortex
- Может откачивать шлам размером до 200 мм
- Обработанные смазкой уплотнения. Может работать без нагрязки/воды.
- Регулируемая скорость работы
- Регулируемая производительность
- Может устанавливаться непосредственно в трубопровод
- Электробезопасность
- Источником питания служат гидравлические станции Hydra-tech HT100 или HT150 или другие гидравлические источники питания с параметрами потока до 265 л/мин.

ТЕХНИЧЕСКИЕ ХАРАКТЕРИСТИКИ

Вес.....	378 кг
Высота.....	114 см
Макс. диаметр корпуса.....	108 см
Горловина для сбросового рукава.....	250 мм, труба или фланец
Входной фланец.....	250 мм, фланец
Макс. размер твердых частиц.....	200 мм
Штуцеры под БРС.....	1¼" или 1½"
Корпус.....	пористый чугун
Пластина компенсирующая износ.....	сталь
Вал.....	17-4 PH нержавеющей сталь
Лопасть.....	пористый чугун
Уплотнение вала.....	карбид кремния
Гидравлическое масло.....	214-320 s.u.s. @ 100 °F (64 °C)
Поток масла.....	макс. 265 л/мин
Рабочее давление.....	170 bar
Источник питания.....	гидравлич. система с открытым центром

S10T ГАБАРИТНЫЕ РАЗМЕРЫ



S10T ТАБЛИЦА ПРОИЗВОДИТЕЛЬНОСТИ

