

STIHL®

STIHL TS 410, 420

Инструкция по эксплуатации



Содержание

К данной инструкции по эксплуатации	2	Минимизация износа, а также избежание повреждений	42
Указания по технике безопасности и технике работы	2	Важные комплектующие	43
Примеры применения	12	Технические данные	44
Отрезные шлифовальные круги	15	Специальные принадлежности	45
Отрезные шлифовальные круги на основе синтетических смол	15	Указания по ремонту	46
Алмазные отрезные шлифовальные круги	16	Декларация о соответствии стандартам ЕС	46
Устройство электронного управления подачей воды	19	Сертификат качества	47
Монтаж соединительной детали с защитой	20		
Натяжение клинового ремня	24		
Насаживание / Замена отрезного шлифовального круга	25		
Топливо	27		
Заправка топливом	28		
Пуск / остановка мотора	29		
Система воздушного фильтра	31		
Настройка карбюратора	32		
Искрозащитная решетка в глушителе	34		
Контроль свечи зажигания	34		
Замена пускового тросика / возвратной пружины	35		
Замена клинового ремня	38		
Направляющая тележка	39		
Хранение устройства	39		
Указания по техобслуживанию и техническому уходу	40		

Многоуважаемая покупательница, уважаемый покупатель,

большое спасибо за то, что Вы решились приобрести высококачественное изделие фирмы STIHL.

Это изделие было изготовлено современными технологическими методами при проведении обширных мероприятий по обеспечению качества. Мы готовы сделать все возможное, чтобы Вы были довольны этим устройством и могли работать с ним без проблем.

При возникновении вопросов относительно Вашего устройства обратитесь, пожалуйста, к Вашему торговому агенту или непосредственно в наше сбытовое общество.

Ва



Hans Peter Stihl



DE 01

STIHL®

TS 410, TS 420

К данной инструкции по эксплуатации

Символы на картинках

Все символы на картинках, которые нанесены на устройство, объясняются в данной инструкции по эксплуатации.

Обозначение разделов текста



Предупреждение об опасности несчастного случая и травмы для людей а также тяжёлого материального ущерба.



Предупреждение о возможности повреждения устройства либо отдельных комплектующих.

Техническая разработка

Компания STIHL постоянно работает над дальнейшими разработками всех машин и устройств; поэтому права на все изменения комплектации поставки в форме, технике и оборудовании мы должны оставить за собой.

Поэтому относительно указаний и рисунков данной инструкции по эксплуатации не могут быть предъявлены никакие претензии.

Указания по технике безопасности и технике работы



При работе с абразивно-отрезным устройством необходимо принимать особые меры предосторожности, т.к. работа производится с очень высокой скоростью вращения абразивно-отрезного диска.



Перед первым вводом в эксплуатацию прочитайте внимательно инструкцию по эксплуатации и сохраните надёжно для последующего пользования. Несоблюдение указаний по технике безопасности может отказать опасным для жизни.

Соблюдайте действующие в данной стране правила безопасности, например, профессиональных обществ, социальных касс, органов по охране труда и других учреждений.

Каждый работающий с мотоустройством впервые: должен быть проинструктирован продавцом или другим специалистом, как следует правильно обращаться с устройством – или пройти специальный курс обучения.

Несовершеннолетние лица к работе с устройством не допускаются – за исключением лиц старше 16 лет, которые проходят обучение под надзором.

Вблизи работы устройства не должны находиться дети, звери и зрители.

При не пользовании мотоустройство следует отставить в сторону так, чтобы оно никому не мешало. Мотоустройство предохраните от неправомерного пользования.

Пользователь устройством отвечает за несчастные случаи или опасности, угрожающие другим лицам либо их имуществу.

Мотоустройство разрешается передавать или давать напрокат только тем лицам, которые хорошо знакомы с данной моделью и обучены обращению с нею.

Применение мотоустройств, вырабатывающих сильный шум, может быть временно ограничено как национальными, так и местными предписаниями.

Работающие с мотоустройством должны быть отдохнувшими, здоровыми и в хорошем физическом состоянии.

Тот кто по состоянию здоровья не смеет напрягаться, должен обратиться к врачу, может ли он работать с этим мотоустройством.

Только для лиц с имплантированным кардиостимулятором: система зажигания данного устройства генерирует очень незначительное электромагнитное поле. Влияние электромагнитного поля на

отдельные типы кардиостимуляторов не удастся исключить полностью. Во избежание риска для здоровья STIHL рекомендует обратиться за советом к лечащему врачу и изготовителю кардиостимулятора.

Работа с устройством после употребления алкоголя, лекарств, снижающих способность реагирования, или наркотиков не разрешается.

При неблагоприятной погоде (дождь, снег, лед, шторм) отложите проведение работ – **повышенная опасность несчастного случая!**

Мотоустройство предусмотрено только для абразивно-отрезной резки. Оно не件годно для резки дерева или деревянных предметов.

Асбестовая пыль чрезвычайно вредная для здоровья – **никогда не разрезайте асбест!**

Применение устройства для других целей не допускается, так как это может привести к несчастным случаям или повреждению устройства.

Не вносить какие-либо изменения в конструкцию устройства – это может отрицательно сказаться на безопасности. STIHL снимает с себя ответственность за ущерб, нанесенный лицам и имуществу, вследствие применения не допущенного STIHL монтажного оборудования.

Применяйте только абразивно-отрезные диски или принадлежности, допущенные STIHL, или аналогичные с технологической точки зрения. При возникновении вопросов обратитесь к

специализированному дилеру. Применяйте абразивно-отрезные диски или принадлежности только высокого качества. В противном случае существует опасность несчастных случаев либо повреждения мотоустройства.

STIHL рекомендует применение оригинальных абразивно-отрезных дисков STIHL. Они оптимально согласованы по своим свойствам с продуктом и соответствуют требованиям пользователя.

Не применяйте устройство для чистки высокого давления для очистки устройства. Сильная струя воды может повредить детали устройства.

Устройство не опрыскивайте водой.



Никогда не применяйте пыльные диски, а также твердосплавные, спасательные, дереворежущие или иные зубчатые инструменты – **опасность получения смертельной травмы!** В противоположность равномерному съему частиц при пользовании абразивно-отрезными дисками зубья пыльного диска при резке могут зацепиться в материале. Это способствует агрессивной резке, что может привести к неконтролируемым, чрезвычайно опасным реакциям (обратному удару) устройства.

Одежда и оснащение

Носите предписанные одежду и оснащение.



Одежда должна быть целесообразной и не должна мешать при работе. Рекомендуется плотно прилегающая одежда – комбинезон, а не рабочий халат!

При резке стали рекомендуется защитная одежда из трудно воспламеняемого материала (например, из кожи или полугоустойкого хлопка) – но ни в коем случае из синтетического волокна – **опасность пожара вследствие искрения!**

Одежда должна быть чистой от горючих отложений (стружка, топливо, масло и т.п.).

Не носите во время работы одежду, которая могла бы зацепиться за подвижные детали устройства, а также шарф, галстук и украшения. Длинные волосы свяжите и закрепите.



Носите **защитные сапоги** с нескользящей ребристой подошвой и носками со стальной накладкой.



Носите **защитную каску**, при наличии опасности ушиба падающими вниз предметами, **защитную маску** и обязательно **защитные очки** – опасность травмы завихренными или отбрасываемыми в сторону предметами.

Защитная маска не является достаточной защитой для глаз.

Во время работы могут образоваться пыль (например, кристаллический материал из разрезаемого предмета), испарения и дым – **опасность для здоровья!**

При сильном образовании пыли носите всегда **пылезащитную маску**.

При возможном возникновении паров или дыма (например, при резке многослойных материалов) носите **респиратор**.

Носите "личные" **средства защиты от шума** – как например, защитные слуховые капсулы.



Носите **прочные перчатки** – по возможности, кожаные.

STIHL предлагает обширную программу личного защитного оснащения.

Транспортировка мотоустройства

Обязательно остановить мотор.

Устройство носите только за трубчатую рукоятку – абразивно-отрезной диск направлен назад, а горячий глушитель в сторону от тела.

Не дотрагивайтесь до горячих машинных деталей, в особенности до поверхности горячего глушителя – **опасность ожога!**

Никогда не транспортируйте устройство с монтированным абразивно-отрезным диском – **опасность поломки!**

На транспортных средствах: мотоустройство предохраните от опрокидывания, повреждения и проливания топлива.

Заправка топливом



Бензин чрезвычайно легко воспламеняется – держитесь на безопасном расстоянии от открытого огня – не проливайте топливо – не курите.

Перед заправкой топливом **выключите мотор**.

Не заправляйте топливом, пока мотор не охладится полностью – топливо может перелиться – **опасность пожара!**

Замок топливного бака открывайте осторожно, чтобы избыточное давление понижалось медленно и топливо не могло выбрызгиваться.

Заправку топливом производите только в хорошо проветриваемых местах. Если топливо было пролито, мотоустройство следует немедленно

очистить – следите за тем, чтобы топливо не попало на одежду, в противном случае немедленно смените одежду.

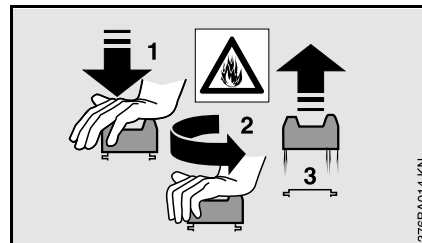
На моторном блоке может скапливаться пыль, в особенности в зоне карбюратора. При пропитывании пыли бензином существует опасность пожара. Моторный блок регулярно чистить от пыли.



Обратите внимание на негерметичности! Если топливо вытечет, мотор не запускайте – **опасность для жизни вследствие ожогов!**

Различные абразивно-отрезные устройства могут оснащаться разными замками топливного бака:

Байонетный замок бака



Никогда не открывайте байонетный замок бака с помощью инструмента. При этом можно повредить замок и топливо будет вытекать.

После заправки топливом закройте тщательно байонетный замок бака.

Замок топливного бака с винтовой нарезкой



После заправки топливом затяните, по возможности, до отказа резьбовой замок бака.

Благодаря этому снижается опасность отвинчивания замка бака из-за вибраций мотора и, в результате этого, опасность вытекания топлива.

Абразивно-отрезное устройство, опорный узел шпинделя

Безупречная укладка шпинделя в подшипниках гарантирует точное вращение абразивно-отрезного диска с алмазным напылением без радиального и торцевого биения – при необходимости, обратитесь к специализированному дилеру.

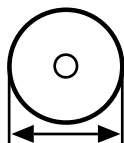
Абразивно-отрезные диски

Выбор абразивно-отрезных дисков

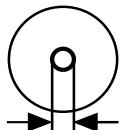
Абразивно-отрезные диски должны иметь разрешение на выполнение ими резки вручную. Не применяйте другие шлифовальные средства и дополнительные устройства – **опасность несчастного случая!**

Абразивно-отрезные диски пригодны для различных материалов: обратите внимание на маркировку абразивно-отрезных дисков.

STIHL рекомендует, как правило, влажную резку.



Выдерживать внешний диаметр абразивно-отрезного диска.



Диаметры шпиндельного отверстия абразивно-отрезного диска и вала абразивно-отрезного устройства должны совпадать.

Шпиндельное отверстие контролируйте на наличие повреждений. Не применяйте абразивно-отрезные диски с поврежденным шпиндельным отверстием – **опасность несчастного случая!**



Допустимое число оборотов отрезного шлифовального круга должно быть равным или меньше чем номинальное число оборотов шпинделя! - см. главу "Технические данные".

Абразивно-отрезные диски, бывшие в употреблении, проверьте на трещины, сколы, износ ядра, плоскостность, усталость ядра, повреждения или потерю сегментов, признаки перегрева (изменение цвета) и возможные повреждения шпиндельного отверстия.

Никогда не применяйте растрескавшиеся, раскрошившиеся или изогнутые абразивно-отрезные диски.

Низкокачественные либо не допущенные абразивно-отрезные диски с алмазным напылением могут во время резки вибрировать. Данные вибрации могут привести к тому, что подобные абразивно-отрезные диски с алмазным напылением сильно притормаживают либо заедают в разрезе – **опасность из-за обратной отдачи! Обратная отдача может привести к смертельным травмам.** Абразивно-отрезные диски с алмазным напылением, которые постоянно либо время от времени вибрируют, немедленно заменить.

Никогда не рихтуйте абразивно-отрезные диски с алмазным напылением.

Не применяйте снова упавшие на землю абразивно-отрезные диски – поврежденные абразивно-отрезные диски могут сломаться – **опасность несчастного случая!**

При использовании абразивно-отрезных дисков из синтетической смолы соблюдайте срок годности.

Монтаж абразивно-отрезных дисков

Контролируйте шпиндель абразивно-отрезного устройства, не применяйте абразивно-отрезное устройство с поврежденным шпинделем – **опасность несчастного случая!**

При применении абразивно-отрезных дисков с алмазным напылением соблюдайте указанное стрелкой направление вращения.

Расположите переднюю напорную шайбу – затяните до отказа стяжной болт – абразивно-отрезной диск

вращайте от руки, при этом, осуществляйте визуальный контроль радиального и торцевого биения.

Складское хранение абразивно-отрезных дисков

Абразивно-отрезные диски храните в сухом месте без влияния морозов, на ровной поверхности, при равномерной температуре – **опасность поломки и растрескивания!**

Абразивно-отрезные диски предохраняйте постоянно от резкого соприкосновения с землей или какими-либо предметами.

Перед запуском

Проверьте безупречность рабочего состояния абразивно-отрезного устройства – обратите внимание на главу в инструкции по эксплуатации:

- Проверьте пригодность абразивно-отрезного диска для разрезаемого материала, а также безупречное состояние и правильный монтаж диска (направление вращения, прочность посадки).
- Проверьте плотность посадки защиты – при не плотной посадке защиты обратится к специализированному дилеру.
- Легко подвижные рычаг газа и стопор рычага газа – рычаг газа должен автоматически отпружиниваться назад в положение холостого хода

- Комбинированная задвижка / комбинированный рычаг / выключатель остановки должен легко устанавливаться в позициях **STOP** или **0**.
- Контролируйте плотность посадки штекера провода зажигания – при неплотном сидящем штекере возможно искрообразование, искры могут воспламенить топливовоздушную смесь – **опасность пожара!**
- Не вносите какие-либо изменения в устройства управления или устройства безопасности.
- Ручки должны быть чистыми и сухими, очищенными от масла и грязи – для надежного управления абразивно-отрезным устройством.

Мотоустройство должно эксплуатироваться только в надежном эксплуатационном состоянии – **опасность несчастного случая!**

Запустить мотор

Пуск производите на расстоянии не менее 3 метров от места заправки топливом и не в закрытых помещениях.

Мотор запускайте только на ровном грунте, займите прочное и устойчивое положение, удерживайте надежно мотоустройство – абразивно-отрезной диск не должен соприкоснуться с землей или какими-либо предметами и не должен находиться в разрезе.

Абразивно-отрезной диск после пуска мотора может немедленно начать вращаться.

Мотоустройство обслуживается только одним человеком – нахождение посторонних лиц в рабочей зоне не допускается – также во время пуска.

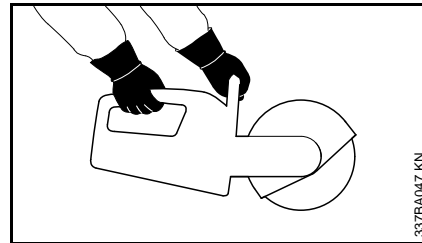
Мотор не запускайте от руки – пуск производите согласно указаниям в инструкции по эксплуатации.

После отпущения рычага газа абразивно-отрезной диск продолжает вращаться еще некоторое время – **опасность травмы из-за вращения диска по инерции!**

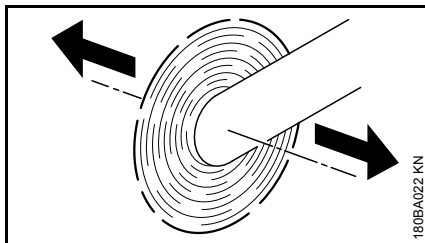
Как держать и вести устройство

Абразивно-отрезное устройство должно применяться только для резки вручную или установленным на направляющей тележке STIHL.

Резка вручную



Устройство всегда **удерживайте обязательно обеими руками**: правая рука на задней ручке – это действительно также для левши. Для надежного ведения мотопилы рукоятку и ручку обхватите плотно большими пальцами.



Если абразивно-отрезное устройство при вращающемся абразивно-отрезном диске передвигается вперед в направлении стрелки, то возникает сила, которая пытается опрокинуть устройство.

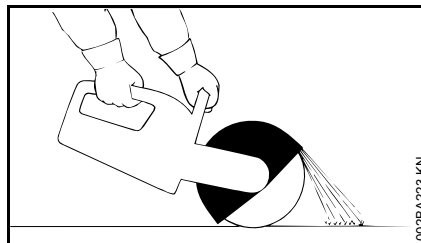
Обрабатываемое изделие должно быть уложено прочно, устройство ведите всегда в направлении к изделию – и никогда наоборот.

Направляющая тележка

Абразивно-отрезное устройство STIHL может монтироваться на направляющей тележке STIHL.

Защита

Область регулировки защиты устанавливается с помощью упорного болта. Никогда не пытайтесь нажать защиту над упорным болтом.



Установите правильно защиту абразивно-отрезного диска: частицы снимаемого материала должны отводиться в сторону от пользователя и устройства.

Обратите внимание на направление полета снимаемых частиц материала.

Во время работы

При грозящей опасности и/или в аварийном случае остановите немедленно мотор – комбинированную задвижку / комбинированный рычаг / выключатель остановки установите на **STOP** или на **0**.

Обратите внимание на безупречную работу холостого хода мотора, чтобы абразивно-отрезной диск при отпускании рычага газа больше не вращался и остановился.

Регулярно контролируйте настройку холостого хода и корректируйте её. Если абразивно-отрезной диск продолжает вращаться на холостом ходу, то необходимо обратиться к специализированному дилеру.

Очистите рабочую зону – обратите внимание на препятствия, ямы и канавы.

Осторожно при гололеде, на мокрых местах, на снегу, на льду, на склонах гор, на неровной местности, – **можно подскользнуться!**

Никогда не работайте на приставной лестнице – на неустойчивых местах – выше плеча – одной рукой – **опасность несчастного случая!**

Всегда занимайте надежное и устойчивое положение.

Не работайте в одиночку – соблюдайте обязательно дальность слышимости к другими людям, которые могут оказать помощь в аварийном случае.

Присутствие посторонних лиц в рабочей зоне не допускается – соблюдайте достаточно большое расстояние до других людей для защиты их от шума и от отбрасываемых в сторону частиц.

При пользовании защитными слуховыми капсулами необходимо быть особенно внимательным и осмотрительным – так как восприятие предупреждающих звуков (крики, сигнальные тона и т.д.) ограничено.

Соблюдайте своевременные перерывы в работе.

Работайте спокойно и обдуманно – только при хорошей освещенности и видимости. Работайте осмотрительно, не подвергайте опасности других людей.



При работе мотоустройства выделяются ядовитые отработавшие газы, как только двигатель запустится. Данные газы могут не иметь запаха и быть невидимыми, а также содержать углеводороды и бензол. Никогда не работайте мотоустройством в закрытых или плохо проветриваемых помещениях – также при пользовании мотоустройством с катализатором.

При работе в канавах, впадинах или в стесненных условиях необходимо непременно обеспечить достаточный воздухообмен – **опасность для жизни вследствие отравления!**

При наступлении тошноты, головной боли, нарушения зрения (например, уменьшение поля зрения), нарушения слуха, головокружения, понижения способности концентрировать внимание, прекратите немедленно работу, – эти симптомы могут быть вызваны, среди прочего, повышенной концентрацией отработавших газов. – **Опасность несчастного случая!**

Не курите при пользовании мотоустройством и вблизи работающего мотоустройства – **опасность пожара!**

В случае если мотоустройство подверглось нагрузке не по назначению (например, воздействие

силы в результате удара или падения), то перед дальнейшей работой обязательно проверьте эксплуатационное состояние мотоустройства – см. также "Перед началом работы". В особенности контролируйте герметичность топливной системы и функционирование предохранительных приспособлений. Ни в коем случае не работайте с не надежным в эксплуатации устройством. В сомнительном случае обратитесь к специализированному дилеру.

Не работайте в режиме газа запуска – при нахождении рычага газа в этом положении частота вращения мотора не поддается регулированию.

Никогда не дотрагивайтесь до вращающегося абразивно-отрезного диска рукой или другой частью тела.

Осмотрите место работы. Предотвратите возникновение опасности в результате повреждения трубопроводов и электрических кабелей.

Эксплуатация устройства вблизи воспламеняемых материалов и горючих газов запрещается.

Не врезайте абразивно-отрезной диск в трубы, бочки из листового металла или другие ёмкости, если Вы не уверены в том, что они не содержат какие-либо летучие или воспламеняющиеся вещества.

Мотор не оставляйте работать без присмотра. Прежде чем покинуть устройство (например, во время перерывов в работе), отключите мотор.

Перед установкой абразивно-отрезного устройства на земле:

- Остановка мотора
- подождать, пока абразивно-отрезной диск не остановится либо абразивно-отрезной диск посредством осторожного прикосновения к твёрдой поверхности (например, бетонной плите) не остановится.



Контролируйте, по возможности, чаще абразивно-отрезной диск – диск немедленно замените при обнаружении трещин, искривлений или других дефектов (например, перегрев) – вследствие поломки **опасность несчастного случая!**

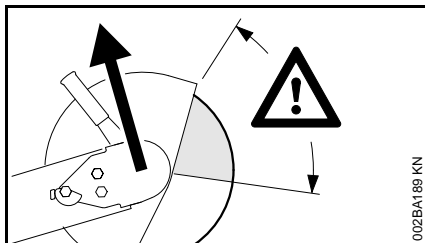
При возникновении изменений при резке (например, сильная вибрация, понижение производительности резки) прекратите работу и устраните причины.

Реакционные силы

Наиболее частые реакции при резке: обратная отдача и втягивание.

Опасность при обратной отдаче

Обратная отдача может привести к смертельным травмам.



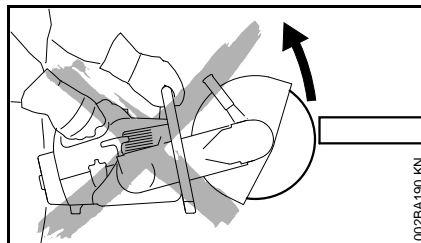
При обратной отдаче (Kickback) абразивно-отрезное устройство неожиданно отбрасывается в сторону пользователя, выйдя из под контроля.

Обратная отдача возникает, например, если абразивно-отрезной диск

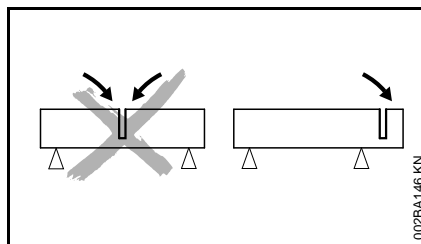
- защемляется в разрезе – прежде всего, в верхней четверти,
- сильно притормаживается в результате трения о твердый предмет.

Снижение опасности возникновения обратной отдачи

- Работайте обдуманно, применяя правильную технику работы,
- Абразивно-отрезное устройство удерживайте обеими руками и надежной хваткой,



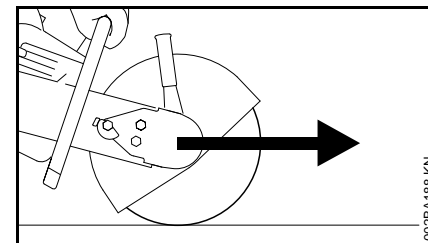
- Не режьте верхнюю четверть абразивно-отрезного диска. Абразивно-отрезной диск вводите в разрез очень осторожно, не перекручивайте и не вталкивайте в разрез.



- Необходимо постоянно считаться с возможностью перемещения разрезаемого предмета или возникновением других причин, которые могли бы закрыть разрез и привести к защемлению абразивно-отрезного диска.
- Обрабатываемый предмет должен прочно зажиматься и поддерживаться так, чтобы разрез во время и после резки оставался открытым.

- При применении абразивно-отрезных дисков с алмазным напылением производите влажную резку.
- Абразивно-отрезные диски из искусственной смолы в зависимости от модификации пригодны только для сухой резки либо только для влажной резки. С помощью абразивно-отрезных дисков из искусственной смолы, которые предназначены только для влажной резки, выполнять влажную резку.

Вытягивание



Абразивно-отрезное устройство вытягивается вперед в сторону от пользователя, если абразивно-отрезной диск дотрагивается до разрезаемого предмета сверху.

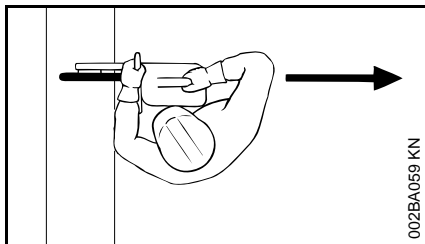
Работа – абразивно-отрезные диски



Абразивно-отрезной диск вводите в разрез прямо, не перекашивайте и не подвергайте боковой нагрузке.



Не производите сбоку шлифование или обдирку.



Следите за тем, чтобы в зоне увеличенного поворота абразивно-отрезного диска не находились какие-либо части тела.

При работе не наклоняйтесь сильно вперед и никогда не склоняйтесь над абразивно-отрезным диском, особенно, если защита поднята вверх.

Не работайте на уровне выше плеча.

Абразивно-отрезное устройство используйте только для абразивной резки. Устройство не годится для приподнимания или отбрасывания предметов.

Не нажимайте на абразивно-отрезное устройство.

Сначала определите направление резки и лишь затем установите абразивно-отрезное устройство. После этого не изменяйте больше направление резки. Устройство никогда не вводите в разрез с помощью толчков или ударов – следите за тем, чтобы устройство не упало в разрез – **опасность поломки!**

Абразивно-отрезные диски с алмазным напылением: при снижении производительности контролируйте абразивно-отрезной диск с алмазным напылением, при необходимости, подточите. Для этого произведите резку в абразивном материале, как например, песчаник, газобетон или асфальт.

В конце разреза абразивно-отрезное устройство не поддерживается больше в разрезе абразивно-отрезным диском. Усилие от веса устройства должно приниматься пользователем – **опасность потери контроля над устройством!**



При резке стали: из-за раскаленных частиц материала **опасность возникновения пожара!**

Электрические кабели держите вдали от воды и грязи – **опасность поражения электрическим током!**

Для получения чистого разреза: абразивно-отрезной диск, по возможности, втягивайте в изделие или передвигайте туда-сюда в направлении резки – не всовывайте.

При применении абразивно-отрезных дисков с алмазным напылением осуществляйте влажную резку – например, используйте подсоединения для подачи воды STIHL.

Абразивно-отрезные диски из искусственной смолы в зависимости от модификации пригодны только для сухой резки либо только для влажной резки.

При использовании абразивно-отрезных дисков из искусственной смолы, которые приспособлены только для влажной резки, осуществлять влажную резку – например, использовать подсоединение для подачи воды STIHL.

При использовании абразивно-отрезных дисков из искусственной смолы, которые приспособлены только для сухой резки, осуществлять сухую резку. Если подобные абразивно-отрезные диски из искусственной смолы всё же становятся влажными, они теряют мощность резки и затупляются. В случае если абразивно-отрезные диски из синтетической смолы во время эксплуатации становятся влажными (например, из-за луж или остатка воды в трубах) – усилие резки не увеличивайте, а сохраните прежним – **опасность поломки!** Подобные абразивно-отрезные диски из синтетической смолы необходимо израсходовать немедленно.

Направляющая тележка

Освободите пространство на пути передвижения тележки. Если тележка натолкнется на встречные предметы, то может произойти перекося абразивно-отрезного диска в разрезе – **опасность поломки!**

Вибрации

Длительное пользование мотоустройством может привести к вызванным вибрацией нарушениям кровообращения рук (синдром "белых пальцев").

Общепринятая продолжительность пользования устройством не может быть установлена, так как это зависит от многих факторов.

Длительность пользования устройством увеличивается благодаря следующим мерам:

- защита рук (теплые перчатки);
- перерывы в работе.

Длительность пользования устройством сокращается вследствие:

- личного предрасположения рабочего к плохому кровообращению (признаки: часто холодные пальцы, зудение пальцев);
- низких наружных температур;
- больших усилий при захвате мотоустройства (крепкий захват мешает кровообращению).

При регулярном, длительном пользовании мотоустройством и при повторном появлении соответствующих симптомов (например, зудение пальцев) рекомендуется проводить регулярное медицинское обследование.

Техническое обслуживание и ремонт

Производите регулярно техническое обслуживание мотоустройства. Производите только те работы по техобслуживанию и ремонту, которые описаны в данной инструкции по эксплуатации. Выполнение всех других работ поручите торговому агенту-специалисту.

Фирма STIHL рекомендует поручить проведение работ по техобслуживанию и ремонту только торговому агенту-специалисту фирмы STIHL. Торговые агенты-специалисты фирмы STIHL посещают регулярно курсы по повышению квалификации и в их распоряжении предоставляется техническая информация.

Применяйте только высококачественные запасные части. Иначе существует опасность возникновения несчастных случаев или повреждения устройства. При возникновении вопросов обратитесь к торговому агенту-специалисту.

Фирма STIHL рекомендует применение оригинальных запасных частей фирмы STIHL. Эти запчасти оптимально согласованы по своим свойствам с устройством и соответствуют требованиям пользователя.

При проведении ремонта, технического обслуживания и очистки всегда обязательно **остановите двигатель и вытяните штекер свечи зажигания. – Опасность травмы вследствие непреднамеренного пуска двигателя!** – Исключение: Настройка карбюратора и холостого хода.

Двигатель при вытянутом штекере запального кабеля или при вывинченной свече зажигания разрешается запускать с помощью пускового устройства только в том случае, если комбинированный движок / выключатель останова

находится на **STOP** или на **0**. – **Опасность пожара** из-за появления искр зажигания вне цилиндра!

Никогда не производите техобслуживание и не храните мотоустройство вблизи открытого огня. – **Опасность пожара** из-за топлива!

Проверяйте регулярно герметичность запорного устройства топливного бака.

Применяйте только безупречные, допущенные фирмой STIHL свечи зажигания, – см. "Технические данные".

Проверьте запальный кабель (безупречная изоляция, прочное присоединение).

Контролируйте безупречное состояние глушителя.

Не работайте с дефектным или снятым шумоглушителем. – **Опасность пожара! - Повреждение слуха!**

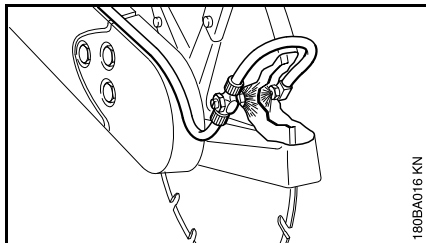
Не дотрагивайтесь до горячего глушителя. – **Опасность ожога!**

Контролируйте резиновый буфер на нижней стороне устройства. Корпус не должен тереться о землю. – **Опасность повреждения!**

Состояние антивибрационных элементов оказывает влияние на поведение устройства при вибрации. – Контролируйте регулярно антивибрационные элементы.

Примеры применения

Отрезные шлифовальные круги с алмазным напылением предназначены только для влажной резки



Повышение срока службы и скорости резки

К отрезному шлифовальному кругу регулярно подавать воду.

Связывание пыли

Подавайте к отрезному шлифовальному кругу воду, как минимум, в количестве 0,6 л/мин.

Подсоединение для подачи воды

- Подсоединение для подачи воды на устройстве для всех видов водоснабжения
- Напорный водяной резервуар объемом 10 литров для связывания пыли
- Устанавливаемый на направляющей тележке водяной резервуар для связывания пыли

С помощью отрезных шлифовальных кругов из искусственной смолы выполнять сухую либо влажную резку – в зависимости от модификации

Отрезные шлифовальные круги из искусственной смолы в зависимости от модификации пригодны только для сухой резки либо только для влажной резки.

Отрезные шлифовальные круги из искусственной смолы пригодные только для сухой резки

При сухой резке носите соответствующую пылезащитную маску.

При возможном возникновении паров или дыма (например, при резке многослойных материалов) носите респиратор.

Отрезные шлифовальные круги из искусственной смолы пригодные только для влажной резки



Отрезные шлифовальные круги использовать только вместе с водой.

Для связывания пыли к отрезному шлифовальному кругу подавать воду в количестве минимум 1 л/мин. Чтобы не снижать мощность резки, к отрезному шлифовальному кругу подавать воду в количестве максимум 4 л/мин.

После работы отрезного шлифовального круга для удаления прилипшей воды эксплуатировать приблизительно от 3 до 6 секунд без воды с рабочим числом оборотов.

- Подсоединение для подачи воды на устройстве для всех видов водоснабжения
- Напорный водяной резервуар объемом 10 литров для связывания пыли
- Устанавливаемый на направляющей тележке водяной резервуар для связывания пыли

При применении отрезных шлифовальных кругов с алмазным напылением и отрезных шлифовальных кругов из синтетической смолы обратите внимание на следующее

Разрезаемые предметы

- не должны лежать полами,
- должны предохраняться от откатывания и сползания,
- должны защищаться от вибраций.

Отрезанные части

При обработке выемок, вырезов и т.д. важной является последовательность разделительных резов. Последний разделительный рез должен выполняться так, чтобы не защемлялся отрезной шлифовальный круг и чтобы вырезанная часть не угрожала пользователю.

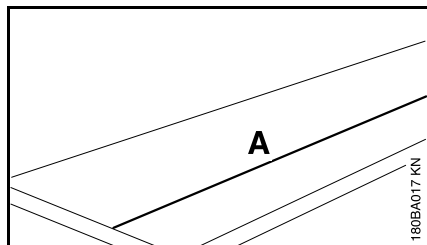
При необходимости, оставьте небольшую перемычку, удерживающую отрезаемую часть в ее позиции. Данную перемычку отломите позднее.

Перед окончательным отрезанием части установите:

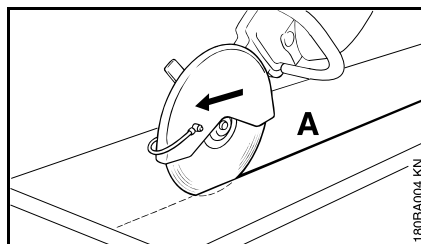
- вес отрезаемой части,
- каким образом отрезаемая часть может перемещаться после отрезания,
- находится ли отрезаемая часть под внутренним напряжением.

При выламывании отрезаемой части следите за тем, чтобы не поранить помогающего человека.

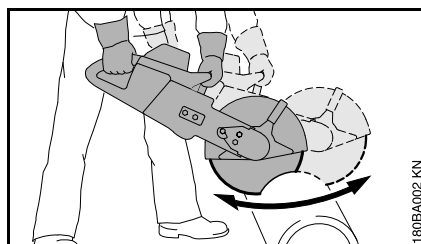
Резку производите в несколько подходов



- Нанесите разделительную линию (A).



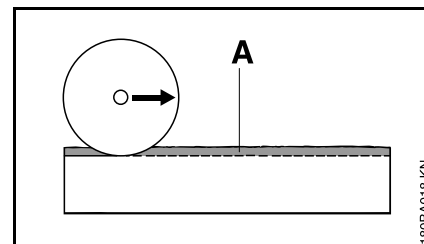
- Работайте вдоль разделительной линии. При исправлениях отрезной шлифовальный круг не перекашивайте, а устанавливайте заново – глубина реза за один рабочий шаг не должна превышать 5 – 6 см. Более толстый материал разрежьте за несколько рабочих подходов.



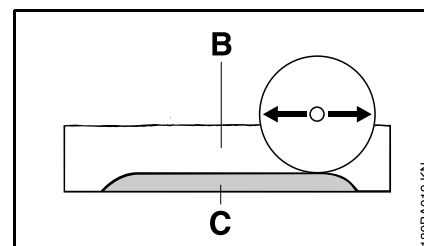
- Толстые стенки прорезайте равномерными движениями туда-сюда.

Разрезание плит

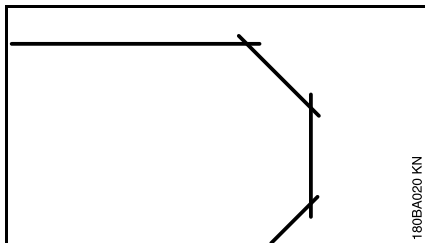
- Плиту закрепите надежно на не скользкой подставке



- Вышлифуйте направляющую канавку (A) вдоль размеченной разделительной линии

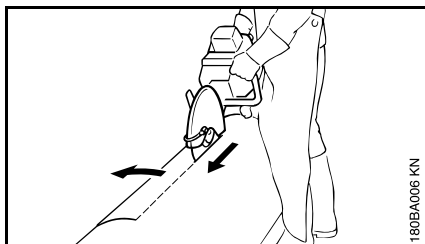


- Разделительный рез (B) углубите равномерными движениями туда-сюда
- Оставьте недопил (C)
- Плиты прорезайте сначала на концах реза, с тем чтобы не выломался материал
- Отломите плитку



- Кривые вырезайте за несколько рабочих подходов – следите за тем, чтобы отрезной шлифовальный круг не перекашивался

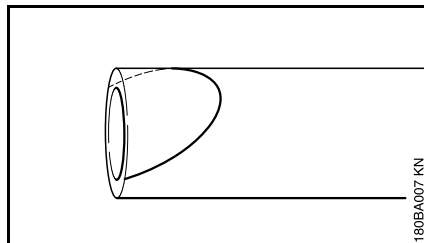
Резка круглых и полых тел



- Трубы, круглые тела и т.п. закрепите от откатывания
- При нанесении разделительной линии избегайте арматуру, особенно в направлении продольного реза
- Вышлифуйте разделительную канавку вдоль размеченной разделительной линии
- Разделительный рез углубляйте равномерными движениями туда-сюда – подачу производите при полной глубине реза вдоль направляющего паза – при небольших исправлениях

отрезной шлифовальный круг не перекашивайте, а устанавливайте заново, при необходимости, оставьте небольшую перемычку, удерживающую отрезаемую часть в ее позиции. Данную перемычку отломите позднее

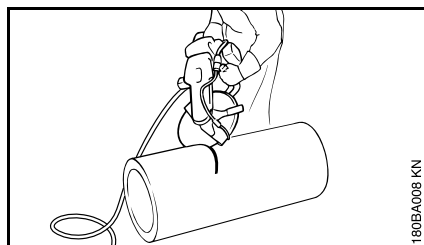
Фигурная резка на трубе



- Нанесите разделительную линию



Ручная резка отрезным шлифовальным кругом вдоль этих разделительных линий требует особой осторожности и точности.



- Вышлифуйте направляющую канавку вдоль размеченной разделительной линии – для

этого начните в наивысшей точке и ведите круг по обеим сторонам наружу

- Трубу, круглое тело и т.п. надрежьте на концах разделительной линии, с тем чтобы не выкрашивался материал
- Разделительный рез углубляйте равномерными движениями туда-сюда – начните в наивысшей точке и ведите круг по обеим сторонам наружу – подачу производите при полной глубине реза вдоль направляющего паза – при небольших исправлениях отрезной шлифовальный круг не перекашивайте, а устанавливайте заново, при необходимости, оставьте небольшую перемычку, удерживающую отрезаемую часть в ее позиции. Данную перемычку отломите позднее

Отрезные шлифовальные круги

При работе отрезные шлифовальные круги подвергаются большим нагрузкам, особенно при ручной резке.

Отрезные шлифовальные круги, разработанные фирмой STIHL совместно с известными изготовителями шлифовальных кругов, представляют собой высококачественный инструмент, согласованный точно с соответствующей областью применения, а также мощностью моторов абразивно-отрезных устройств.

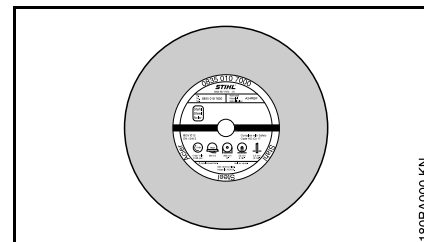
Они имеют неизменное превосходное качество.

Транспортировка и складское хранение

- При транспортировке и складском хранении отрезные шлифовальные круги не должны подвергаться длительному непосредственному воздействию солнечных лучей или иным тепловым нагрузкам.
- Избегайте толчков и ударов
- Запасные отрезные шлифовальные круги храните в сухом месте и, по возможности, при равномерной температуре, в оригинальной упаковке.

- Отрезные шлифовальные круги не храните вблизи агрессивных жидкостей.
- Отрезные шлифовальные круги храните не подвергая воздействию мороза

Отрезные шлифовальные круги на основе синтетических смол



Правильный выбор и правильное применение отрезных шлифовальных кругов на основе синтетических смол гарантируют экономичное пользование и помогают избежать быстрого износа. Выбор облегчается, благодаря краткому обозначению

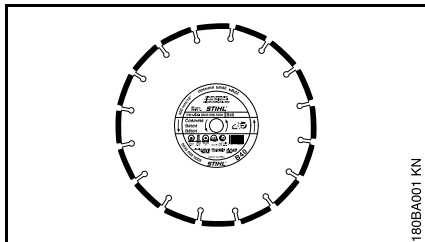
- на этикетке,
- на упаковке (таблица с рекомендацией по применению).

Отрезные шлифовальные круги на основе синтетических смол марки STIHL, в зависимости от исполнения, годятся для резания следующих материалов:

- асфальт
- бетон
- каменные породы
- трубы из ковкого чугуна
- сталь

Отрезные шлифовальные круги на основе синтетических смол марки STIHL не годятся для разрезания железнодорожных рельсов.

Алмазные отрезные шлифовальные круги



Правильный выбор и правильное применение отрезных шлифовальных кругов на основе синтетических смол гарантируют экономичную эксплуатацию и помогают избежать быстрого износа. Выбор облегчается, благодаря краткому обозначению

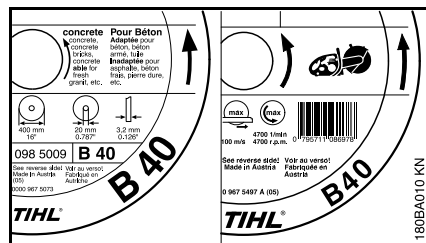
- на этикетке
- на упаковке (таблица с рекомендациями по эксплуатации)

Отрезные шлифовальные круги с алмазным напылением марки STIHL, в зависимости от исполнения, годятся для резки следующих материалов:

- Асфальт
- Бетон
- Камень (гранитные породы)
- абразивный бетон,
- свежий бетон,
- глиняный кирпич,
- глиняные трубы.

Отрезные шлифовальные круги с алмазным напылением марки STIHL не пригодны для обработки металла.

Краткие обозначения



Краткое обозначение состоит из одной до четырех букв и комбинации чисел:

- Буквы характеризуют главную область применения отрезных шлифовальных кругов.

Буква	Главная область применения
A	Асфальт
B	Бетон
BA	Бетон, асфальт
S	Камень (гранитные породы)
SB	Гранитные породы, бетон

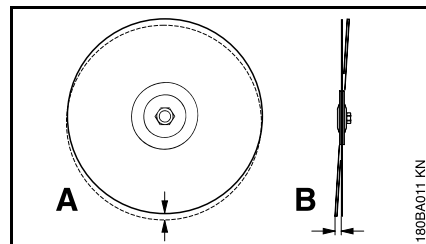
– Числа характеризуют класс мощности отрезного шлифовального круга с алмазным напылением марки STIHL

Радиальное и торцевое биение

Безупречная установка шпинделя на подшипниках отрезного шлифовального круга является необходимой предпосылкой длительного срока службы и

эффективного функционирования отрезного шлифовального круга с алмазным напылением.

Применение отрезного шлифовального круга на абразивно-отрезном станке с неудовлетворительной установкой шпинделя на подшипниках может привести к радиальному и торцевому биению.



Слишком сильное отклонение от допуска на радиальное биение (**A**) перегружает отдельные алмазные сегменты, которые, при этом, нагреваются. Это может вызвать возникновение трещин, вследствие внутренних напряжений в основном полотне, или расплавление отдельных сегментов.

Отклонение от допуска на торцевое биение (**B**) имеет следствием повышение тепловой нагрузки и появление широких щелей при резке.

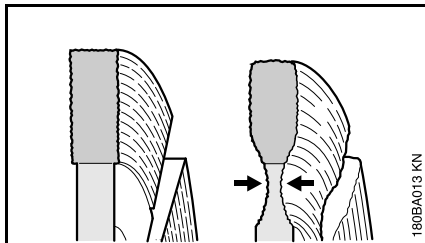
Устранение неполадок в работе

Отрезной шлифовальный круг

Неисправность	Причина	Устранение
Загрязненные кромки или поверхности резки, увод разреза Сильный износ на сторонах сегмента	Отклонение от допуска на радиальное или торцевое биение Отрезной шлифовальный круг качается	Обратиться к специализированному дилеру ¹⁾ Использовать новый отрезной шлифовальный круг
Загрязненные кромки, увод разреза, режущая способность круга отсутствует, искрообразование	Отрезной шлифовальный круг затупился; нарост на режущих кромках отрезных шлифовальных кругов для каменных пород	Отрезной шлифовальный круг для каменных пород заточите путем кратковременной резки абразивного материала; отрезной шлифовальный круг для асфальта замените новым
Плохая режущая способность, высокий износ сегментов	Отрезной шлифовальный круг вращается в неправильном направлении	Отрезной шлифовальный круг монтируйте в правильном направлении вращения
Вырывы или трещины в основном полотне и сегменте	Перегрузка	Использовать новый отрезной шлифовальный круг
Износ сердечника	Резка неправильного материала	Новый отрезной шлифовальный круг; обратите внимание на разделительные слои из различных материалов

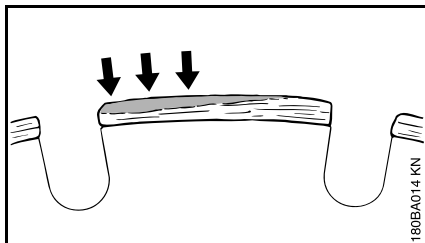
¹⁾ STIHL рекомендует специализированного дилера STIHL.

Износ сердечника



При разрезке дорожного полотна не проникайте в несущий слой (часто щебень) – при этом может возникнуть чрезмерный износ сердечника – проникновение отрезного шлифовального круга в щебень можно распознать по светлой пыли – **опасность поломки!**

Нарост на режущих кромках, заточка



Нарост на режущих кромках образуется в виде светло-серого налета по обеим сторонам алмазных сегментов. Данный налет оседает на алмазах в сегментах и затупляет сегменты.

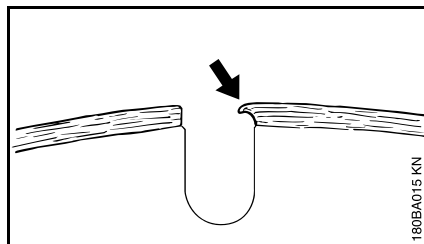
Нарост на режущих кромках может образовываться из-за:

- чрезвычайно твердого разрезаемого материала, например, при резке гранита
- при неправильных условиях работы, например, при слишком сильном усилении подачи
- если большая поверхность разрезается без применения маятникового шага (движение туда-обратно в плоскости резки)

Нарост на режущих кромках усиливает вибрацию, снижает режущую способность и вызывает искрообразование.

При появлении первых признаков нароста на режущих кромках алмазный отрезной шлифовальный круг необходимо немедленно "заточить", – для этого произведите кругом кратковременную разрезку абразивного материала, например, песчаника, пористого бетона или асфальта.

Добавление воды препятствует образованию нароста на режущих кромках.



При продолжении работы затупившимися сегментами последние могут размягчиться,

вследствие сильного образования тепла – основное полотно раскаляется и теряет свою твердость – это может привести к деформациям, явно распознаваемым по качающимся движениям отрезного шлифовального круга. Не применяйте отрезной шлифовальный круг далее – **опасность несчастного случая!**

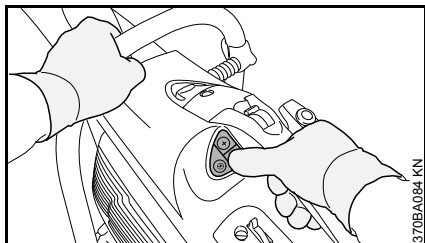
Устройство электронного управления подачей воды

Абразивно-отрезные устройства STIHL TS 410, 420 могут оснащаться устройством электронного управления подачей воды.

Устройство электронного управления подачи воды обеспечивает подачу к абразивно-отрезному устройству оптимального количества воды. В режиме холостого хода вода не подаётся.

Перед началом работы

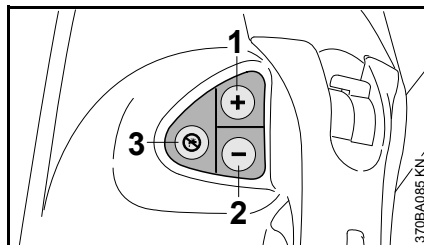
- Ознакомиться с последовательностью движений при выключенном моторе



- Большим пальцем правой руки могут приводиться в действие все кнопки панели управления – правая рука всегда остаётся при этом на задней рукоятке
- Левая рука всегда остаётся на трубчатой рукоятке

Панель управления

Когда мотор работает, устройство электронного управления подачей воды может включаться либо выключаться и количество воды регулироваться.



- 1 Кнопка (+):
Включить устройство электронного управления подачей воды либо к абразивно-отрезному устройству подать больше воды
- 2 Кнопка (-):
Включить устройство электронного управления подачей воды либо к абразивно-отрезному устройству подать немного воды
- 3 Отключить устройство электронного управления подачей воды, к абразивно-отрезному устройству вода больше не подаётся

Работа с устройством электронного управления подачей воды

- Запустить мотор, см. "Запуск/остановка мотора"
- Кнопку (+) либо кнопку (-) нажать большим пальцем правой руки – правая рука при этом всегда остаётся на задней рукоятке, левая рука всегда остаётся на трубчатой рукоятке – к абразивно-отрезному кругу в режиме холостого хода вода ещё не подаётся

Во время работы к абразивно-отрезному кругу подаётся отрегулированное количество воды.

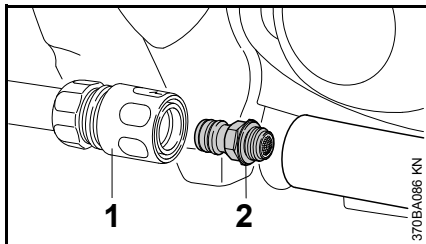
- В случае необходимости, адаптировать кол-во подаваемой воды – для этого кнопку (+) либо кнопку (-) нажимать большим пальцем правой руки до тех пор, пока не будет достигнуто правильное количество воды – правая рука остаётся при этом всегда на задней рукоятке, левая рука всегда остаётся на трубчатой рукоятке

Если абразивно-отрезное устройство после работы находится в режиме холостого хода, то к абразивно-отрезному кругу вода больше не подаётся – устройство электронного управления подачей воды однако остаётся включённым.

При продолжении работы абразивно-отрезной круг автоматически снова подаёт то количество воды, которое было отрегулировано последний раз.

Техническое обслуживание и уход

Если во время работы, несмотря на включённое устройство электронного управления подачей воды, к абразивно-отрезному кругу подаётся слишком мало воды:



- Снять (1) соединительную втулку муфты
- "Подключение к водопроводу с фильтром" (2) выкрутить и почистить под проточной водой – фильтр остаётся на подключении к водопроводу

Монтаж соединительной детали с защитой

На заводе "Соединительная деталь с защитой" монтируется на внутренней стороне.

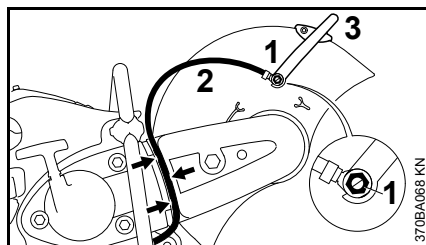
"Соединительная деталь с защитой", в зависимости от условий применения, может монтироваться также на наружной стороне.

При ручной резке из-за более благоприятного расположения центра тяжести рекомендуется внутренний монтаж.

Наружный монтаж

- Демонтируйте абразивно-отрезной диск (см. "Установка / замена абразивно-отрезного диска")

Демонтировать подсоединение для подачи воды

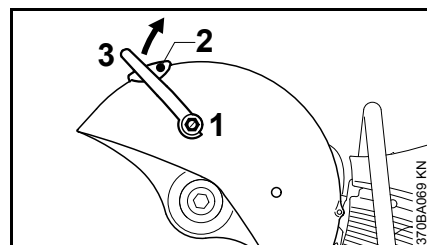


- Полый болт (1) выкрутить с помощью комбинированного ключа – при этом четырёхгранную

гайку на внутренней стороне защиты вынуть из направляющей.

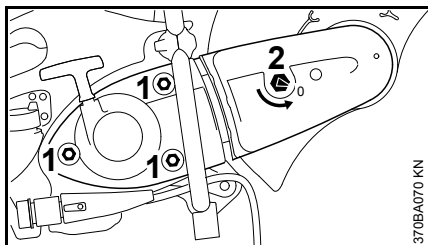
- Подсоединение для воды (2) со штуцером снять с регулирующего рычага (3)
- Шланг для подачи воды (2) вынуть из направляющей (стрелки) ремненной защиты

Демонтировать регулирующий рычаг



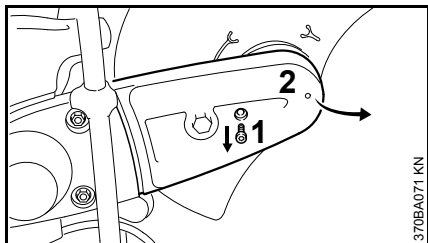
- Полый болт (1) выкрутить с помощью комбинированного ключа и вынуть вместе с уплотнением – при этом четырёхгранную гайку на внутренней стороне защиты вынуть из направляющей
- Выкрутить болт (2)
- Регулирующий рычаг (3) повернуть вверх и снять

Снять натяжение клинового ремня

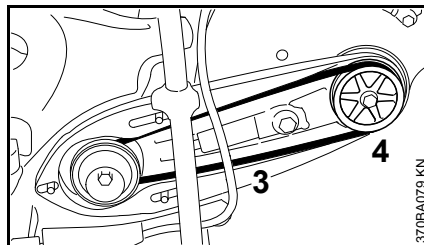


- Ослабить гайки (1) – не выкручивать
- Стяжную гайку (2) с помощью комбинированного ключа поверните против часовой стрелки – приблизительно на 1/4 оборота, до упора = 0.

Демонтировать ременную защиту

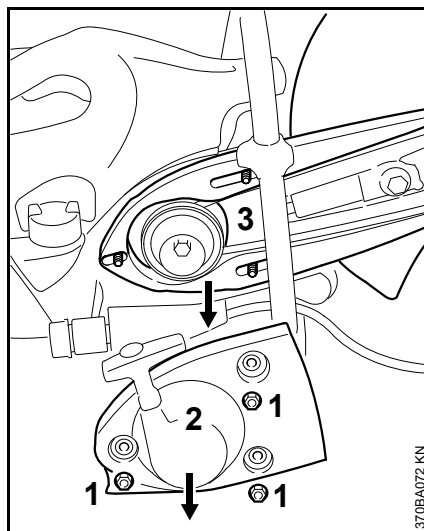


- Выкрутить болт (1)
- Приподнимите слегка ременную защиту (2) и снимите по направлению вперед



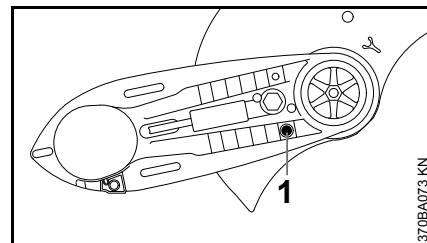
- Поликлиновой ремень (3) снять с передней ременной защиты (4)

Демонтируйте "Соединительную деталь с защитой"

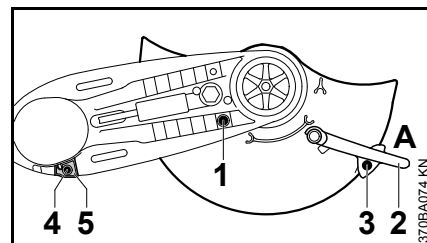


- Выкрутите гайки (1)
- Снимите "Крышку стартера с устройством запуска" (2)
- "Соединительную деталь с защитой" (3) снимите с установочных штифтов

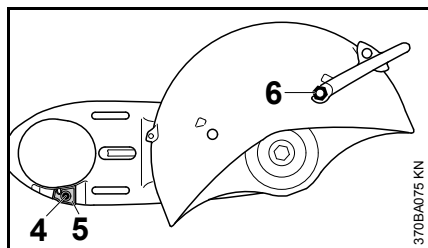
"Соединительную деталь с защитой" подготовьте для наружного монтажа



- Выкрутите упорный болт (1)

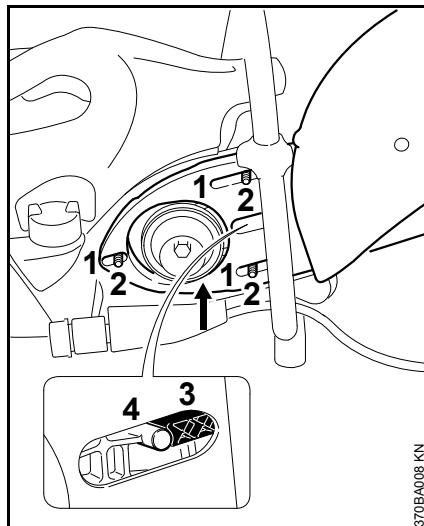


- Защиту поверните в указанную позицию (см. рисунок)
- Ввинтите упорный болт (1) и затяните
- Регулирующий рычаг (2) установите в позицию А
- Ввинтите болт (3) и затяните
- Выкрутите болт (4) упора (5)
- Снимите упор (5)



- "Соединительную деталь с защитой" поверните таким образом, чтобы защита находилась на наружной стороне
- Установите упор (5) – отверстие в упоре с отверстием в соединительной детали привести к кожуху
- Ввинтите болт (4) и затяните
- Четырёхгранную гайку введите в направляющую защиты и затяните
- Более короткий пустотелый болт (6) с уплотнением на регулирующем рычаге закрутите и затяните комбинированным ключом

"Соединительную деталь с защитой" монтируйте – защита на наружной стороне

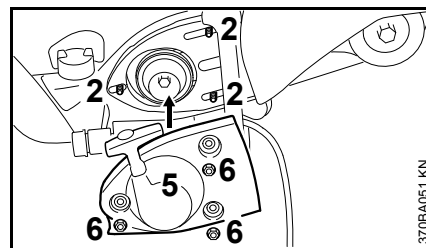


- Продольные отверстия (1) "Соединительной детали с защитой" оденьте на установочные штифты (2) – при этом, поликлиновой ремень проведите через переднюю ремennую шайбу.

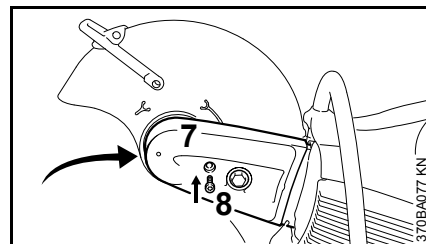


Ремennый шкив должен быть легкоподвижным.

- Устройство для натяжения (3) должно прилегать к цапфе (4)

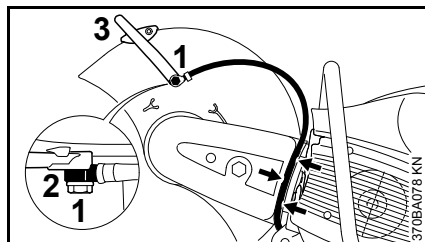


- "Крышку стартера с устройством запуска" (5) одеть на установочные штифты (2)
- Гайки (6) затяните от руки



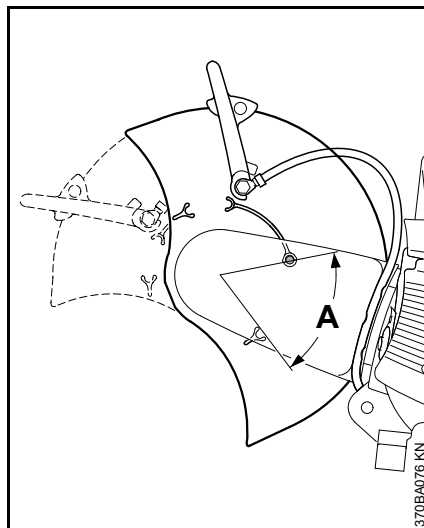
- Установите ремennую защиту (7)
- Ввинтите болт (8) и затяните

Монтируйте подсоединение для подачи воды



- Более длинный полый болт (1) продеть через штуцер (2) на подсоединении для подачи воды – соблюдать положение штуцера
- Четырёхгранную гайку введите в направляющую защиты и затяните
- Штуцер с более длинным полым болтом установить на регулирующем рычаге (3) – завинтить полый болт и затянуть с помощью комбинированного ключа
- Водопроводный шланг вложите в направляющую ременной защиты (стрелки) от запорного крана в направлении защиты – избегайте узких радиусов

Проверка области регулировки защиты



- Защиту повернуть как можно дальше вперёд и назад – область регулировки (A) должна ограничиваться упорным болтом

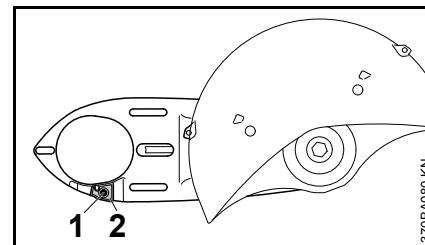
Далее см. "Натяжение поликлинового ремня".

Внутренний монтаж

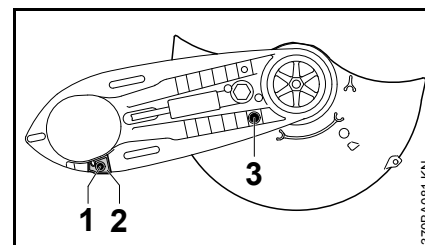
- Демонтируйте абразивно-отрезной диск (см. "Установка / замена абразивно-отрезного диска")
- Демонтировать подсоединение для подачи воды
- Демонтировать регулирующий рычаг
- Снять натяжение клинового ремня

- Демонтировать ременную защиту
- Демонтируйте "Соединительную деталь с защитой".

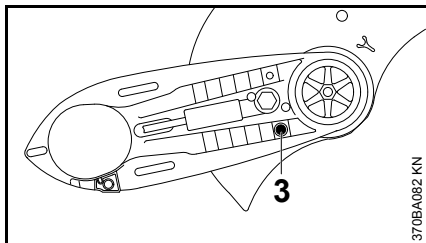
"Соединительную деталь с защитой" подготовьте для внутреннего монтажа



- Выкрутить болт (1) упора (2)
- Снять упор (2)

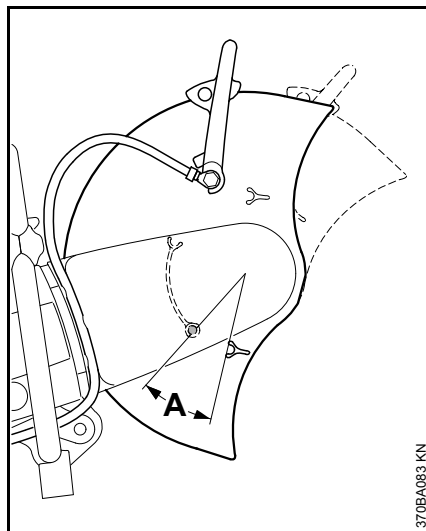


- "Соединительную деталь с защитой" повернуть таким образом, чтобы защита находилась на внутренней стороне
- Установить упор (2) – отверстие в упоре с отверстием в соединительной детали привести к кожуху
- Ввинтите болт (1) и затяните
- Выкрутите упорный болт (3)



- Защиту поверните в указанную позицию (см. рисунок)
- Ввинтите упорный болт (3) и затяните
- Монтируйте регулировочный рычаг
- Монтируйте "Соединительную деталь с защитой" – защита на внутренней стороне
- Монтируйте ременную защиту
- Монтируйте подсоединение для подачи воды

Проверка области регулировки защиты

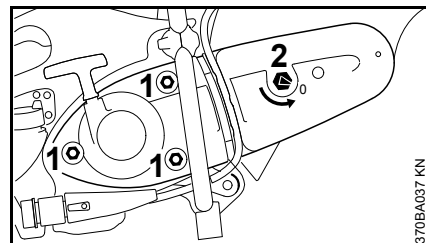


- Защиту повернуть как можно дальше вперёд и назад – область регулировки (A) должна ограничиваться упорным болтом

Далее см. "Натяжение поликлинового ремня".

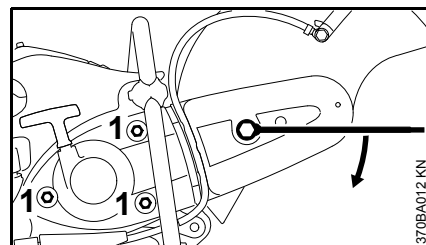
Натяжение клинового ремня

Это устройство оборудовано автоматическим устройством натяжения клинового ремня, с созданием натяжения усилием пружины.



Перед натяжением клинового ремня гайки (1) должны быть отвинчены и стрелка на натяжной гайке (2) должна указывать на 0.

- В противном случае отвинтите гайки (1) и натяжную гайку (2) с помощью комбинированного ключа поверните против часовой стрелки – приблизительно на 1/4 оборота, до упора = 0.



- Для натяжения клинового ремня насадите на натяжную гайку комбинированный гаечный ключ, как указано на иллюстрации.



Натяжная гайка подпружинена, – удерживайте прочно комбинированный гаечный ключ!.

- Натяжную гайку поверните по часовой стрелке приблизительно на 1/8 оборота, – на натяжную гайку начинает воздействовать усилие пружины.
- Натяжную гайку поверните далее по часовой стрелке на 1/8 оборота, – до упора.

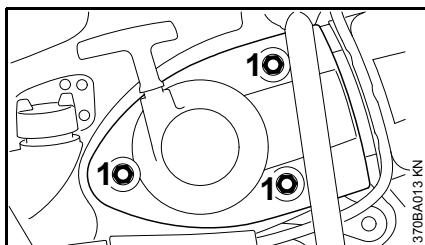


Комбинированный гаечный ключ не поворачивайте дальше с приложением силы.

В этой позиции клиновой ремень натягивается автоматически под действием усилия пружины.

- Комбинированный гаечный ключ снимите с натяжной гайки.
- Гайки (1) затяните до отказа.

Подтягивание клинового ремня



Подтягивание производится без помощи натяжной гайки.

- Гайки (1) отвинтите.

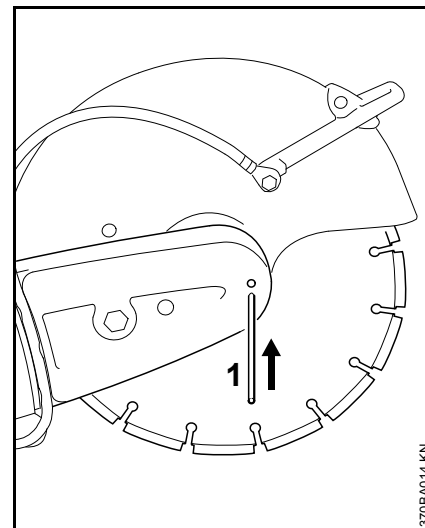
Клиновой ремень натягивается автоматически под действием усилия пружины.

- Гайки (1) затяните снова до отказа.

Насаживание / Замена отрезного шлифовального круга

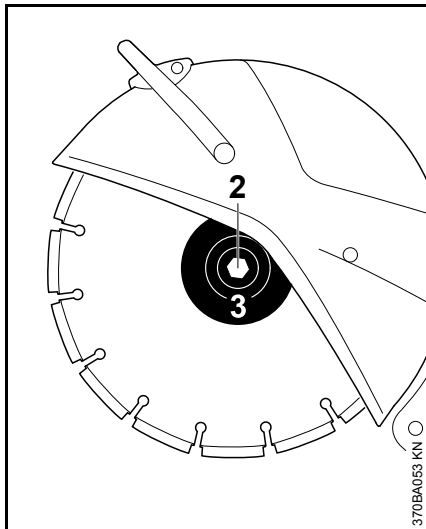
Замену или установку производите только при выключенном моторе – комбинированную задвижку на **STOP** или **0**.

Блокировка вала



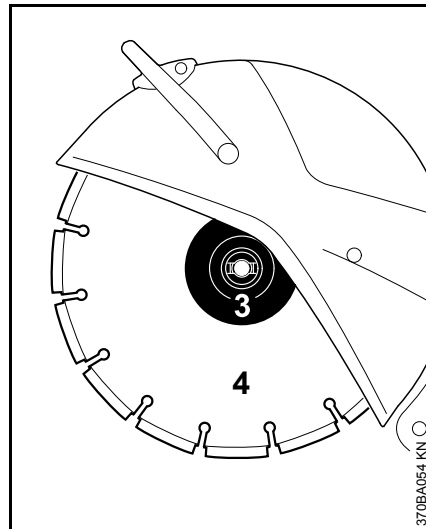
- Стержень (1) вставить через отверстие в ременную защиту
- Вал с помощью комбинированного ключа поворачивайте до тех пор, пока стержень (1) не войдет в расположенное сзади отверстие.

Демонтаж абразивно-отрезного диска



- Шестигранный болт (2) ослабьте с помощью комбинированного ключа и выкрутите
- Снимите с вала переднюю напорную шайбу (3) и абразивно-отрезной диск

Установка абразивно-отрезного диска



- Установить абразивно-отрезной диск (4)



При применении абразивно-отрезных дисков с алмазным напылением соблюдайте указанное стрелкой направление вращения.

- Установить переднюю напорную шайбу (3) – фиксирующие выступы передней напорной шайбы (3) должны входить в пазы вала
- Ввинтите шестигранный болт и с помощью комбинированного ключа **затяните до отказа** – при

применении динамометрического ключа момент затяжки см. "Технические Данные"

- Выньте стержень из ременной защиты



Никогда не применяйте одновременно два абразивно-отрезных диска на основе синтетических смол – **опасность поломки и травмы!**

Топливо

Мотор должен работать на топливной смеси из бензина и моторного масла.



Избегайте непосредственного контакта с топливом и вдыхания топливных паров.

STIHL MotoMix

STIHL рекомендует применение смеси STIHL MotoMix. Данная топливная смесь не содержит бензол, тетраэтилсвинец, имеет высокое октановое число и всегда предлагает правильное соотношение смеси.

Топливная смесь STIHL MotoMix согласована с моторами STIHL и гарантирует длительный срок службы.

Топливная смесь MotoMix имеется в распоряжении не на всех рынках.

Топливная смесь



Непригодные эксплуатационные материалы или топливные смеси, не соответствующие предписаниям, могут привести к серьезным повреждениям приводного механизма. Бензин или моторное масло более низкого качества могут повредить мотор, уплотнительные кольца, трубопроводы и топливный бак.

Бензин

Применяйте только **марочный бензин** с минимальным октановым числом 90 ROZ – содержащий или не содержащий тетраэтилсвинец.

Устройства с катализатором для нейтрализации отработавших газов должны эксплуатироваться только на бензине, не содержащем тетраэтилсвинец.



После многих заправок этилированным бензином может значительно понизиться эффективность катализатора.

Моторное масло

Применяйте только качественное моторное масло для двухтактных моторов, лучше всего **моторное масло STIHL для двухтактных моторов, это масло согласовано с моторами STIHL и гарантирует длительный срок службы мотора.**

Если моторное масло STIHL для двухтактных моторов в распоряжении не имеется, то применяйте моторное масло для двухтактных моторов с воздушным охлаждением, ни в коем случае моторное масло для моторов с водяным охлаждением с отдельной циркуляцией масла (например, общепринятое для четырехтактных моторов).

У мотоустройств с катализатором для нейтрализации отработавших газов для приготовления топливной смеси должно использоваться только **моторное масло STIHL для двухтактных моторов 1:50.**

Соотношение смеси

Моторное масло STIHL для двухтактных моторов 1:50; 1:50 = 1 часть масла + 50 частей бензина

Примеры

Количество бензина	Масло STIHL для двухтактных моторов 1:50	Литры	Литры (мл)
1	0,02		(20)
5	0,10		(100)
10	0,20		(200)
15	0,30		(300)
20	0,40		(400)
25	0,50		(500)



Моторные масла для двухтактных моторов других марок: 1:25 = 1 часть масла + 25 частей бензина

- В допущенную для топлива канистру залейте сначала моторное масло, а затем бензин и тщательно перемешайте.

Хранение топливной смеси

Топливную смесь храните только в канистрах, допущенных для топлива, в сухом и надежном месте, защитите от света и солнца.

Топливная смесь стареет – запас смеси готовьте только на несколько недель. Топливную смесь не храните дольше 3 месяцев. Под воздействием света, солнца, низких или высоких температур топливная смесь может быстрее оказаться непригодной.

- Перед заправкой канистру с топливной смесью тщательно взболтайте.



Давление в канистре может повыситься – топливную канистру открывайте осторожно.

- Топливный бак и канистру время от времени очищать.

Остатки топлива и жидкость, использованную для очистки, утилизируйте согласно предписаниям и без ущерба для окружающей среды!

Заправка топливом



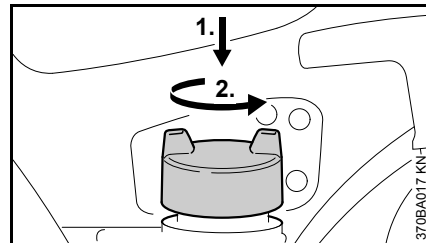
Подготовка устройства

- Перед заправкой топливом очистите запорное устройство топливного бака и окружение бака, с тем чтобы в бак не попала какая-либо грязь.
- Устройство позиционируйте так, чтобы запорное устройство бака указывало вверх.



Никогда не открывайте штыковой затвор топливного бака с помощью какого-либо инструмента. При этом можно повредить затвор и топливо будет вытекать.

Открытие запорного устройства топливного бака

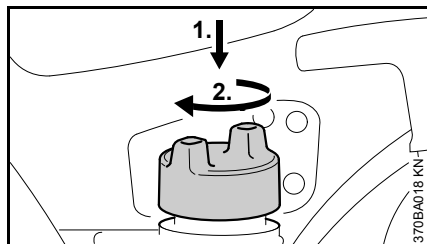


- Запорное устройство нажмите рукой вниз, поверните против направления вращения часовой стрелки (около 1/8 оборота) и снимите.

Заправка топливом

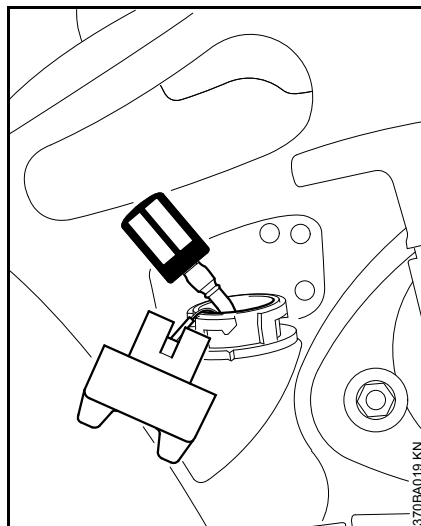
При заправке топливом не проливайте и не заполняйте топливный бак до краев. Фирма STIHL рекомендует систему заправки топливом фирмы STIHL (специальные принадлежности).

Закрытие запорного устройства топливного бака



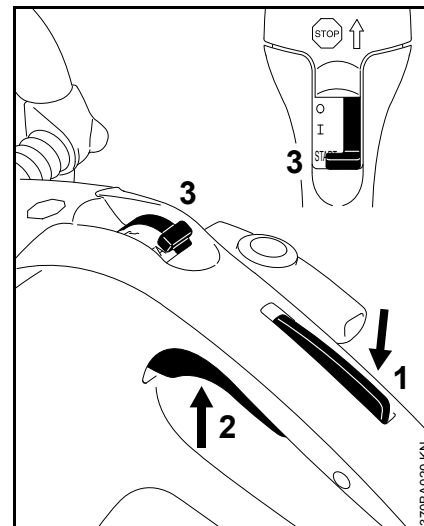
- Насадите запорное устройство и поверните, пока оно не соскользнет в штыковой патрон.
- Запорное устройство нажмите рукой вниз, поверните в направлении вращения часовой стрелки (около 1/8 оборота) до фиксации устройства.

Топливную всасывающую головку заменяйте ежегодно

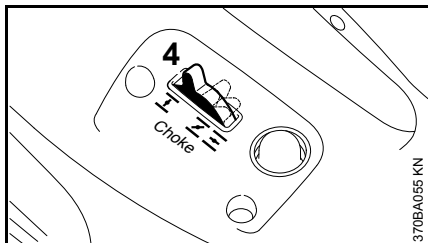


- Опорожните топливный бак.
- Топливный всас вытяните крючком из топливного бака и стяните со шланга.
- Вставьте в шланг новый топливный всас.
- Топливную всасывающую головку вложите снова в бак.

Пуск / остановка мотора



- Нажмите стопорный рычаг газа (1) и одновременно рычаг газа (2)
- Оба рычага держите нажатыми
- Комбинированную задвижку (3) передвиньте на **START** и удерживайте также нажатой
- Отпустите последовательно рычаг газа, комбинированную задвижку и стопорный рычаг газа – **позиция газа запуска**

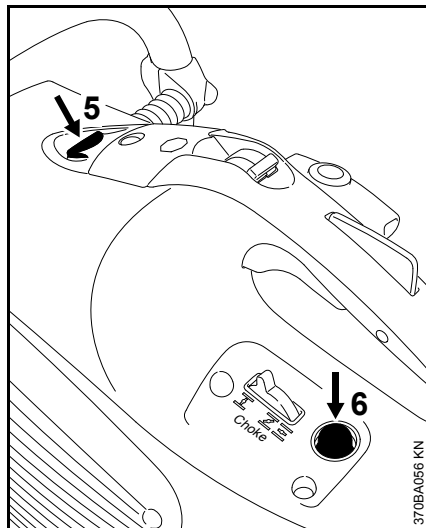


- Рычаг клапана запуска (4) отрегулировать в зависимости от температуры мотора

I При **холодном** моторе

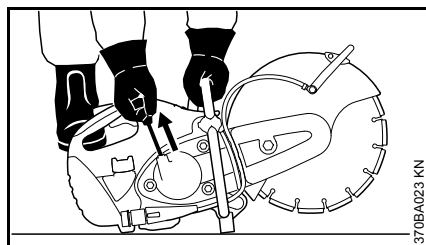
I При **прогревом** моторе (также если мотор уже работает, но еще не прогрелся, или если прогретый мотор был остановлен менее чем на 5 минут)

II При **горячем** моторе (если мотор был остановлен более чем на 5 минут)



- Перед каждым пуском мотора нажмите кнопку (5) клапана декомпрессии
- Сильфон (6) топливного насоса нажмите минимум 7-10 раз – также в том случае, если сильфон заполнен топливом

Пуск



- Абразивно-отрезное устройство установите надежно на земле – абразивно-отрезной диск не должен соприкасаться с землей

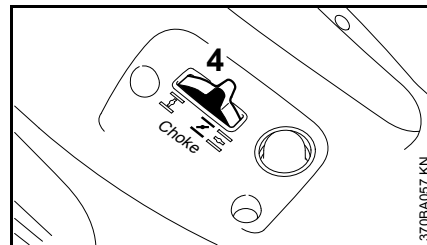
или какими-либо предметами – в зоне поворота абразивно-отрезного устройства не должны находиться посторонние лица

- Занять устойчивое положение.
- Абразивно-отрезное устройство левой рукой прижмите прочно к земле – большой палец под трубчатой ручкой
- Правую ногу поставьте на крышку
- Правой рукой вытяните медленно ручку запуска до упора – и затем протяните рывком и с усилием – трос запуска не вытягивайте до конца троса




Ручку запуска не отпускайте быстро – возвращаться обратно – **опасность разрыва!** Отводите назад против направления вытягивания, с тем чтобы трос запуска мог правильно наматываться.

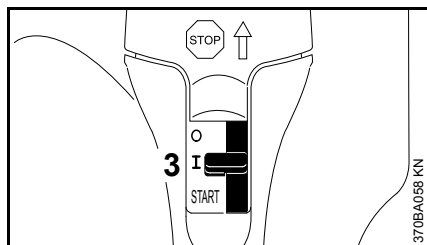
После первого срабатывания зажигания



- Рычаг клапана запуска (4) установите на II, нажмите кнопку клапана декомпрессии и повторите пуск.

Как только мотор начнет работать

- Нажмите рычаг газа и мотор оставьте прогреться при полном газе в течение около 30 секунд.
- После фазы прогрева – рычаг клапана запуска установить на 

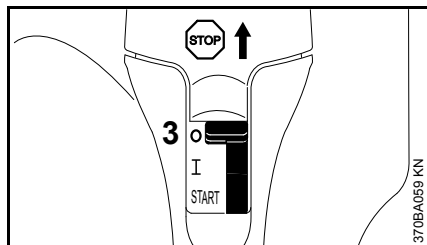


- Комбинированная задвижка (3) при нажатии рычага газа перескакивает в нормальное положение I.

При правильно отрегулированном карбюраторе абразивно-отрезной диск не должен вращаться на холостом ходу мотора.

Абразивно-отрезное устройство готово к работе.


Остановка мотора




- Комбинированную задвижку (3) установите на **STOP** или **0**

Дальнейшие указания при пуске

Если мотор не запускается

После первого срабатывания зажигания мотора рычаг клапана запуска не был установлен своевременно в позицию .

- Комбинированная задвижка на **START** = позиция газа запуска
- Рычаг клапана запуска установить в положение  = пуск мотора в разогретом состоянии – также при холодном моторе
- Трос запуска протяните 10-20 раз – для вентиляции камеры сгорания.
- Повторить запуск мотора

Топливный бак был полностью опустошен

- Заправка топливом
- Сильфон топливного насоса сожмите минимум 7-10 раз – также и в том случае, если сильфон еще заполнен топливом.
- Отрегулируйте рычаг клапана запуска в зависимости от температуры мотора
- Повторить запуск мотора

Система воздушного фильтра

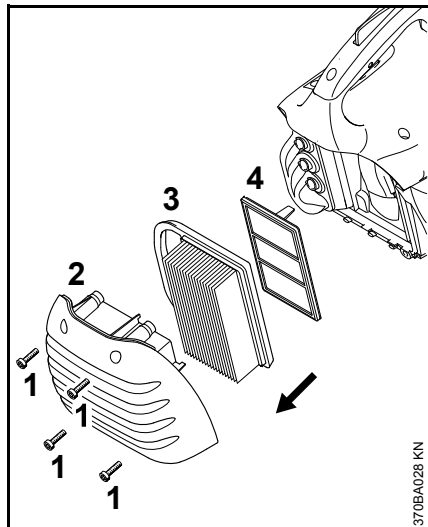
Базовая информация

Срок службы фильтра составляет в среднем более 1 года. Крышку фильтра не демонтируйте и воздушный фильтр не заменяйте до тех пор, пока не станет заметным явное снижение мощности мотора.

В фильтровальной системе длительного действия с циклонной предварительной очисткой загрязненный воздух всасывается и целенаправленно завихряется – в результате чего грубые и тяжелые частицы отбрасываются наружу и удаляются. В систему воздушного фильтра попадает лишь предварительно очищенный воздух – благодаря этому чрезвычайно длительный срок службы.

Замена воздушного фильтра

Только при заметном падении мощности мотора.



- Рычаг клапана запуска на I
- Ослабить болты (1)
- Снимите крышку фильтра (2) и очистите от грязи
- Снимите главный фильтр (3).
- Снимите дополнительный фильтр (4) – следите за тем, чтобы в зону всасывания не попала какая-либо грязь
- Очистите фильтровальное пространство
- Вставьте новый дополнительный фильтр и новый главный фильтр
- Установить крышку фильтра
- Болты затяните

Применяйте только высококачественные воздушные фильтры, чтобы предохранить мотор от попадания в него абразивной пыли.

STIHL рекомендует применение только оригинальных воздушных фильтров марки STIHL. Высокий стандарт качества этих деталей обеспечивает бесперебойную эксплуатацию, длительный срок службы приводного механизма и чрезвычайно длительную долговечность фильтров.

Настройка карбюратора

Основная информация

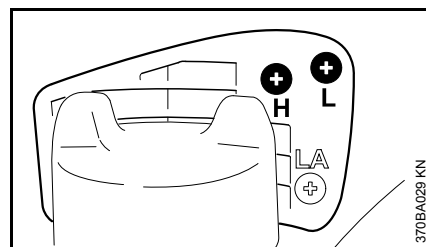
Система зажигания этого абразивно-отрезного устройства оборудована электронным ограничителем частоты вращения. Максимальная частота вращения не может настраиваться выше установленного максимального значения.

Карбюратор поставляется заводом со стандартной настройкой.

Эта настройка отрегулирована так, что при всех условиях эксплуатации мотору подводится оптимальная топливно-воздушная смесь.

У этого типа карбюратора поднастройка с помощью главного регулировочного винта возможна лишь в узких пределах.

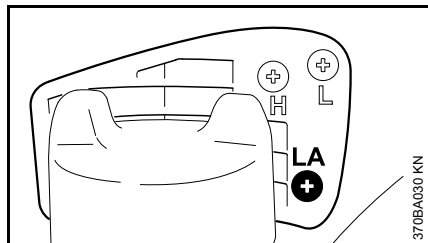
Стандартная настройка



- Остановите двигатель
- Только если мощность двигателя заметно понижается, – замените воздушный фильтр.

- Проверьте искрозащитную решетку в глушителе (имеется только в зависимости от страны назначения) – при необходимости, очистите или замените.
- Главный регулировочный винт (H) поверните осторожно против часовой стрелки до упора, – **упор настройки на обогащенную горючую смесь.**
- Регулировочный винт настройки холостого хода (L) ввинтите осторожно по часовой стрелке до упора, – затем отверните на 1 оборот.

Настройка холостого хода



Мотор останавливается на холостом ходу

- Произведите стандартную настройку.
- Упорный винт настройки холостого хода (LA) поверните по часовой стрелке, пока отрезной шлифовальный круг не начнет вращаться совместно, – и затем отверните на 1 оборот.

Отрезной шлифовальный круг вращается совместно на холостом ходу

- Произведите стандартную настройку.
- Упорный винт настройки холостого хода (LA) поверните против часовой стрелки, пока отрезной шлифовальный круг не остановится, – и затем поверните дальше на 1 оборот в том же направлении.

Неравномерная частота вращения на холостом ходу, плохое ускорения

Настройка на слишком обедненную горючую смесь (например, при низких температурах окружающей среды).

- Произведите стандартную настройку.
- Регулировочный винт настройки холостого хода (L) поверните против часовой стрелки приблизительно на 1/4 оборота, пока двигатель не будет работать равномерно и с хорошим ускорением.

Частота вращения холостого хода не регулируется в сторону увеличения частоты в достаточной степени с помощью упорного винта настройки холостого хода (LA); при изменении частоты двигатель переходит из режима частичной нагрузки на холостой ход

- Произведите стандартную настройку.
- Регулировочный винт настройки холостого хода (L) поверните по часовой стрелке, приблизительно

на 1/4 оборота, пока двигатель не будет работать равномерно и с хорошим ускорением.

После каждой корректировки регулировочного винта настройки холостого хода (L) в большинстве случаев требуется также изменить настройку упорного винта холостого хода (LA).

Настройка при работе в горах или на уровне моря

Если при работе в горах или на уровне моря мощность двигателя оказывается недостаточной, то может возникнуть необходимость в небольшой корректировке настройки главного регулировочного винта (H).

- Проверьте стандартную настройку.
- Двигатель оставьте прогреться.
- Настройте правильно режим холостого хода.

При работе в горах

- Главный регулировочный винт (H) вращайте по часовой стрелке (обедненная горючая смесь), – максимально до упора.

При работе на уровне моря

- Главный регулировочный винт (H) вращайте против часовой стрелки (обогащенная горючая смесь), – максимально до упора.



При настройке на слишком сильно обедненную горючую смесь существует **опасность повреждения приводного механизма** вследствие недостаточной смазки и перегрева!

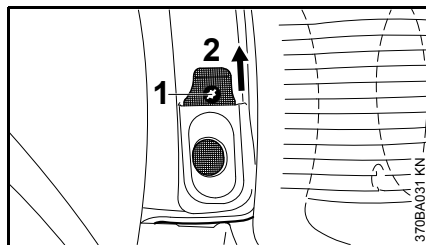
Искрозащитная решетка в глушителе

В некоторых странах глушители оснащены искрозащитной решеткой.

- При падении мощности двигателя контролируйте искрозащитную решетку в глушителе.



Работы производите только при полностью охлажденном приводном механизме.

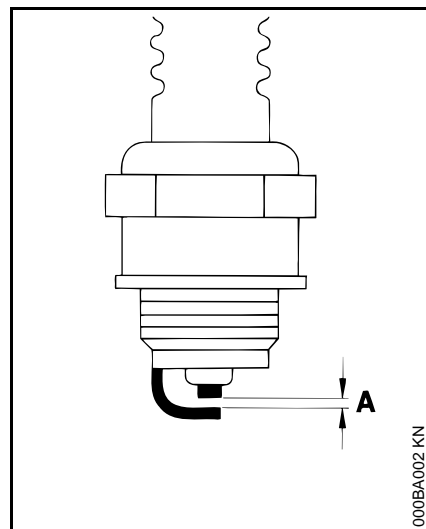


- Винт (1) вывинтите.
- Вытяните из глушителя вверх искрозащитную решетку (2).
- Загрязненную искрозащитную решетку очистите.
- При повреждении или сильном закоксовании замените искрозащитную решетку.
- Искрозащитную решетку монтируйте снова в обратной последовательности.

Контроль свечи зажигания

При недостаточной мощности двигателя, при плохом запуске или перебоях на холостом ходу в первую очередь следует проверить свечу зажигания.

- Демонтаж свечи зажигания
- Очистите загрязненную свечу зажигания.



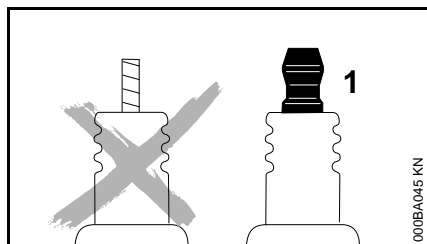
- Контролируйте зазор между электродами (A), – при необходимости, отрегулируйте. – Значения см. “Технические данные”.
- Устраните причины загрязнения свечи зажигания.

Возможные причины загрязнения:

- избыток моторного масла в топливе,
- загрязненный воздушный фильтр,
- неблагоприятные условия эксплуатации.
- Свечу зажигания заменяйте после 100 часов работы, – при сильном обгорании электродов уже раньше. – Применяйте только допущенные фирмой STIHL свечи зажигания с защитой от помех, – см. "Технические данные".

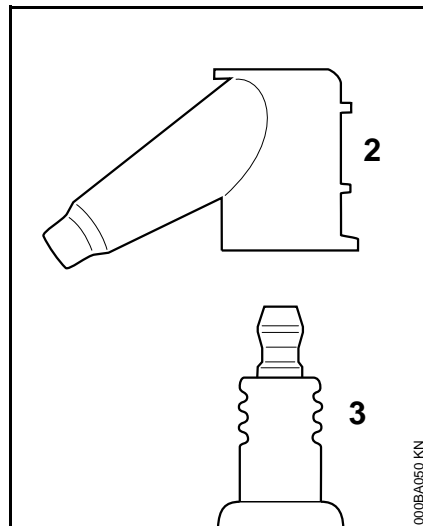
Во избежание искрообразования и опасности пожара

У свечи зажигания с отдельной соединительной гайкой



- соединительную гайку (1) навинтите на резьбу и затяните до отказа.

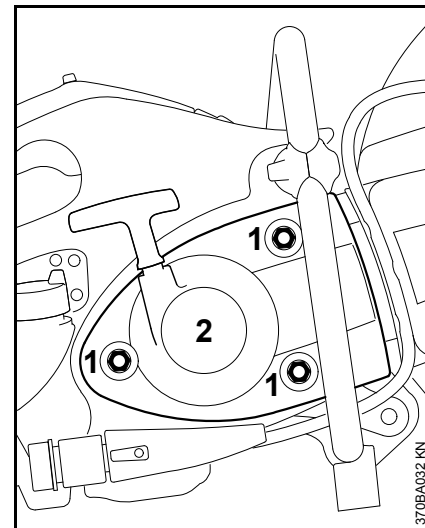
У всех свечей зажигания



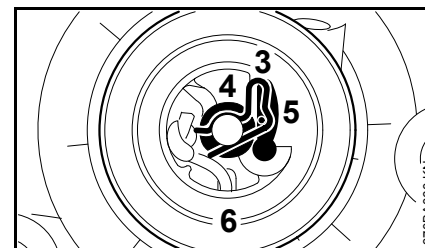
- штекер свечи зажигания (2) насадите прочно на свечу зажигания (3).

Замена пускового тросика / возвратной пружины

Замена разорванного троса запуска



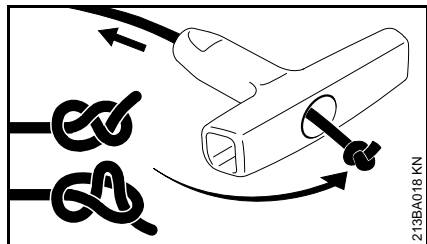
- Отвинтите гайки (1)
- Снять крышку стартера (2)



- Отжать пружинный зажим (3)
- Снять шайбу (4)
- Снять собачку (5)
- Снять катушку троса (6)

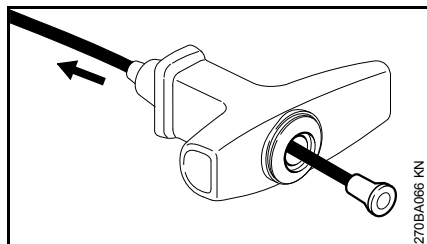
- Трос запуска с помощью отвертки вытянуть из ручки запуска
- Удалить остатки троса из катушки троса и ручки запуска

Модификации без ElastoStart

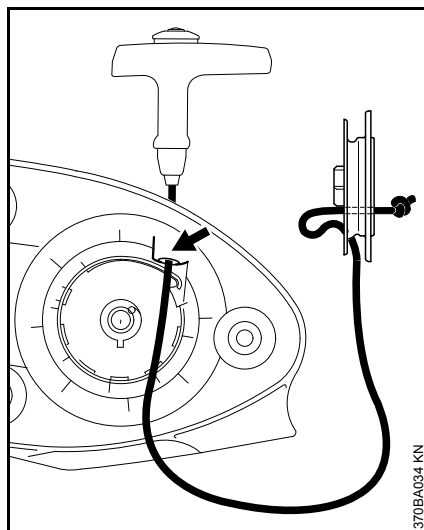


- Новый трос запуска заправить в ручку запуска и завязать специальным узлом, который изображён на рисунке
- Узел втянуть в ручку запуска

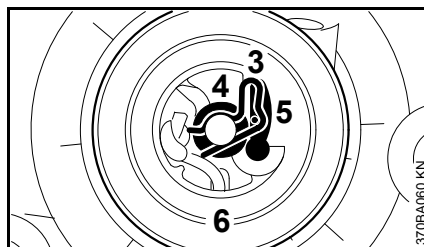
Модификации с ElastoStart



- Новый трос запуска ElastoStart протянуть через ручку запуска сверху вниз
- Остатки троса запуска запрессовать в ручку запуска пока ниппель не будет закрыт ручкой запуска



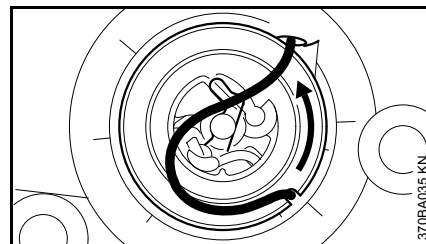
- Ручку запуска с тросом запуска протянуть сверху вниз через втулку для троса (стрелка)
- Трос запуска протяните через катушку троса и закрепите в катушке троса простым узлом



- Катушку троса (6) насадите на ось – поворачивайте туда-сюда, пока ушко возвратной пружины не войдет в зацепление
- Собачку (5) вставьте в катушку троса

- Насадить на ось шайбу (4)
- Пружинный зажим (3) с помощью отвертки или подходящих щипцов запрессовать на ось и цапфу собачки – пружинный зажим должен указывать в направлении вращения против часовой стрелки

Натяжение возвратной пружины



- Из отмотанного троса запуска образовать петлю и повернуть с помощью петли катушку троса шесть раз в направлении стрелки
- Удерживать катушку троса – скрутившийся трос вынуть и расправить
- Отпустить катушку троса
- Трос запуска отпускайте медленно, так чтобы он мог намотаться на катушку троса. Ручка запуска должна быть прочно втянута во втулку троса. Если ручка запуска отклоняется немного в сторону: возвратную пружину натянуть еще на один виток.
- При полностью вытянутом тросе запуска катушка троса должна иметь возможность

проворачиваться еще на пол-оборота. Если это оказывается невозможным, то пружина натянута слишком сильно – **опасность поломки!** Снимите с катушки один виток троса

- Монтируйте снова крышку стартера

Замена сломанной возвратной пружины

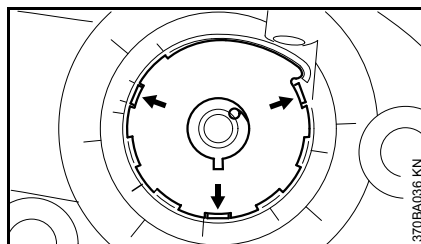
Модификация без прикрученного болтами корпуса пружины

- Демонтируйте катушку троса – см. раздел "Замена порванного троса запуска"



Обломки пружины могут еще находиться под напряжением и в результате этого при вынимании могут неожиданно выскочить из корпуса – **опасность травмы!** Носить защитную маску и защитные перчатки.

- Выньте корпус и детали пружины
- Новую запасную пружину смажьте несколькими каплями масла, не содержащим осмолки



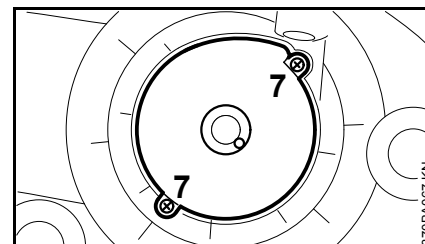
- Новый корпус пружины дном вверх вложите в выемки (стрелки).
- Корпуса пружины запрессовать в крышку стартера
- Монтируйте снова катушку троса
- Натяжение возвратной пружины
- Монтируйте снова крышку стартера
- В случае если пружина выскочит из корпуса: – пружину снова вложить – в направлении снаружи вовнутрь

Модификация с прикрученным болтами корпусом пружины

- Демонтируйте катушку троса – см. раздел "Замена порванного троса запуска"

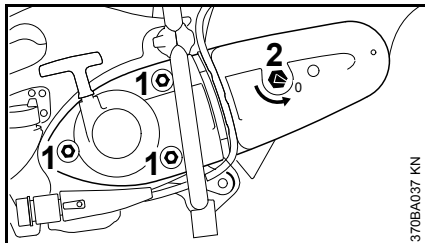


Обломки пружины могут еще находиться под напряжением и в результате этого при вынимании могут неожиданно выскочить из корпуса – **опасность травмы!** Носить защитную маску и защитные перчатки.

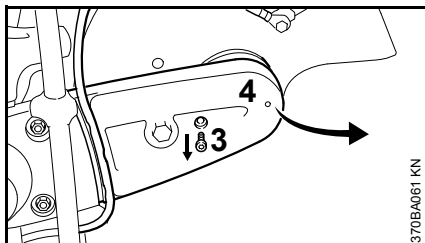


- Выкрутить болты (7)
- Выньте корпус и детали пружины
- Новую запасную пружину смажьте несколькими каплями масла, не содержащим осмолки
- Установить новый корпус пружины – дном вверх
- Винтить и затянуть болты (7)
- Монтируйте снова катушку троса
- Натяжение возвратной пружины
- Монтируйте снова крышку стартера
- В случае если пружина выскочит из корпуса: – пружину снова вложить – в направлении снаружи вовнутрь

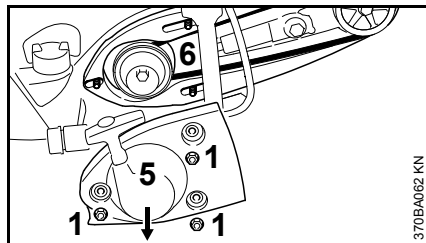
Замена клинового ремня



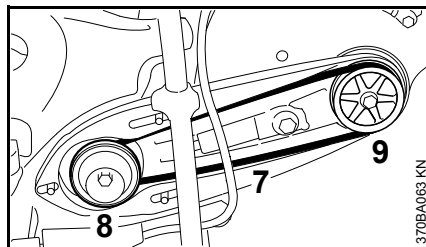
- Гайки (1) отвинтите.
- Натяжную гайку (2) с помощью комбинированного гаечного ключа поверните против часовой стрелки, – приблизительно на 1/4 оборота, до упора = 0.



- Вытяните из направляющей защитного кожуха клинового ремня водопроводный шланг.
- Вывинтите винт (3).
- Приподнимите слегка защитный кожух клинового ремня (4) и стяните вперед.
- Клиновой ремень стяните с переднего ременного шкива.



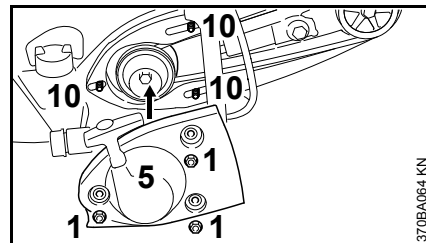
- Вывинтите гайки (1).
- Снимите крышку пускового устройства (5).
- "Соединительную деталь с защитой" (6) не снимайте, – придерживайте рукой установочный винт, – пока не будет снова монтирована крышка пускового устройства.
- Выньте дефектный клиновой ремень.



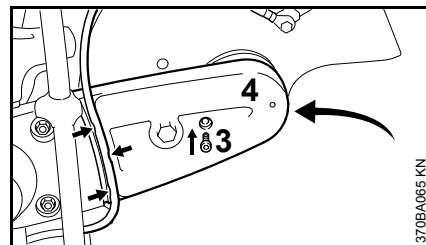
- Новый клиновой ремень (7) наложите осторожно на ременную шкив (8) на приводном механизме и на передний ременную шкив (9).



Клиновой ремень должен легко перемещаться.



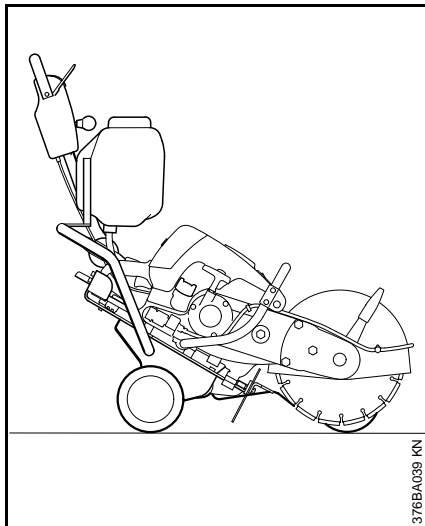
- Крышку пускового устройства (5) наложите на установочные винты (10).
- Затяните от руки гайки (1).



- Надвиньте защитный кожух клинового ремня (4).
- Ввинтите винт (3) и затяните до отказа.
- Вложите в направляющую защитного кожуха клинового ремня (стрелка) водопроводный шланг от запорного крана в направлении защитного приспособления, – избегайте небольшие радиусы.

Далее см. "Натяжение клинового ремня".

Направляющая тележка



Абразивно-отрезное устройство может монтироваться на направляющей тележке STIHL FW 20 (специальные принадлежности) всего лишь за несколько приемов.

Направляющая тележка упрощает

- улучшение повреждений проезжей части дороги,
- нанесение маркировки на дорожном полотне,
- разрезание стыков.

Хранение устройства

При перерывах в работе более 3 месяцев

- Топливный бак опорожните на хорошо проветриваемом месте и очистите.
- Топливо удаляйте согласно предписаниям и без ущерба окружающей среде.
- Опорожните полностью карбюратор, в противном случае может произойти склеивание мембран в карбюраторе.
- Снимите отрезные шлифовальные круги.
- Очистите тщательно устройство.
- Устройство храните на сухом и безопасном месте. Защитите от неправомерного пользования (например, детьми).

Указания по техобслуживанию и техническому уходу

Данные относятся к нормальным условиям эксплуатации. При затрудненных условиях (сильное скопление пыли и т.п.) и более длительной ежедневной работе указанные интервалы следует соответственно сократить.		перед началом работы	по окончании работы и/или ежедневно	после каждой заправки топливом	ежедневно	ежемесячно	раз в год	при неисправности	при повреждении	при необходимости
комплектное устройство	Визуальный контроль (состояние, герметичность)	X		X						
	Очистка		X							
Органы управления	Функциональное испытание	X		X						
Всасывающая головка в топливном баке	Контроль							X		
	Замена						X		X	X
Топливный бак	Очистка					X				
Клиновой ремень	Очистка / Дополнительное натяжение					X				X
	Замена								X	X
Воздушный фильтр (все компоненты фильтра)	Замена	Только при заметном падении мощности двигателя								
Шлифы для всасывания охлаждающего воздуха	Очистка		X							
Ребра цилиндра	Очистка торговым агентом-специалистом ¹⁾						X			
Искрозащитная решетка ²⁾ в глушителе	Контроль		X							
	Очистка и/или замена									X
Присоединение для подвода воды	Контроль	X						X		
	Ремонт торговым агентом-специалистом ¹⁾								X	
Карбюратор	Контроль холостого хода, – отрезной шлифовальный круг не должен вращаться совместно	X		X						
	Поднастройка холостого хода									X
Свеча зажигания	Регулирование зазора между электродами							X		
	Замена после 100 часов работы									

Данные относятся к нормальным условиям эксплуатации. При затрудненных условиях (сильное скопление пыли и т.п.) и более длительной ежедневной работе указанные интервалы следует соответственно сократить.		перед началом работы	по окончании работы и/или ежедневно	после каждой заправки топливом	ежедневно	ежемесячно	раз в год	при неисправности	при повреждении	при необходимости
Доступные винты и гайки (кроме регулировочных винтов)	Подтягивание		X							X
Антивибрационные элементы	Контроль	X						X		X
	Замена торговым агентом-специалистом ¹⁾								X	
Отрезной шлифовальный круг	Контроль	X		X						
	Замена								X	X
Опора / Резиновый буфер (нижняя сторона устройства)	Контроль		X							
	Замена								X	X
Предупреждающие наклейки	Замена								X	

1) Фирма STIHL рекомендует торгового агента-специалиста фирмы STIHL.

2) поставляется в зависимости от страны назначения

Минимизация износа, а также избежание повреждений

Соблюдение заданных величин, указанных в данной инструкции по эксплуатации, поможет избежать преждевременный износ и повреждение устройства.

Эксплуатация, техническое обслуживание и хранение устройства должны осуществляться так тщательно, как это описано в данной инструкции по эксплуатации.

За все повреждения, которые были вызваны несоблюдением указаний относительно техники безопасности, работы и технического обслуживания, ответственность несёт сам пользователь. Это особенно актуально для таких случаев:

- Внесение изменений в продукте, которые не разрешены фирмой STIHL,
- Применение инструментов либо принадлежностей, которые не допускаются к использованию с данным устройством, не подходят либо имеют низкое качество,
- Пользование устройством не по назначению,
- Устройство было использовано для спортивных мероприятий и соревнований,
- Повреждение вследствие эксплуатации устройства с дефектными комплектующими.

Работы по техническому обслуживанию

Все работы, перечисленные в разделе "Указания по техническому обслуживанию и уходу" должны проводиться регулярно. В случае если данные работы по техническому обслуживанию не могут быть выполнены самим пользователем, необходимо обратиться к специализированному дилеру.

Фирма STIHL рекомендует поручить проведение работ по техобслуживанию и ремонту только специализированному дилеру фирмы STIHL. Специализированные дилеры фирмы STIHL посещают регулярно курсы по повышению квалификации и в их распоряжении предоставляется техническая информация.

Если данные работы не проводятся либо выполняются не надлежащим образом, то могут возникнуть повреждения, за которые отвечает сам пользователь. К ним относятся, среди прочего:

- Повреждение приводного механизма вследствие несвоевременного или недостаточного обслуживания (например, воздушный и топливный фильтры),

неправильная настройка карбюратора или недостаточная очистка системы охлаждающего воздуха (всасывающие шлицы, ребра цилиндра),

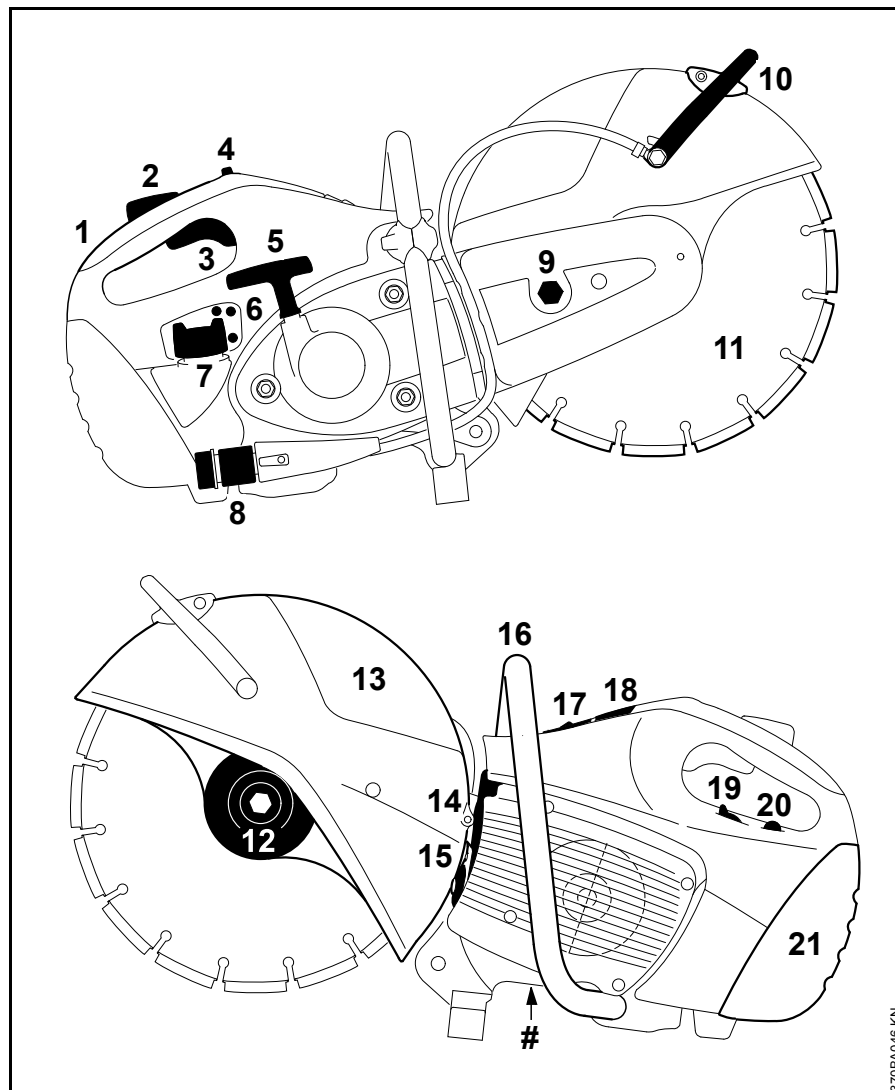
- Коррозия и другие повреждения как следствие неправильного хранения
- Повреждения устройства вследствие применения запасных частей низкого качества

Быстроизнашивающиеся детали

Некоторые детали мотоустройства, даже при применении их по назначению, подвержены нормальному износу и должны своевременно заменяться, в зависимости от вида и продолжительности их использования. К этому относятся, среди прочего:

- муфта, клиновой ремень
- отрезные шлифовальные круги (любого вида)
- фильтры (воздушный, топливный)
- пусковое устройство
- свеча зажигания
- демпфирующие элементы вибрационной системы

Важные комплектующие



- 1 Задняя рукоятка
- 2 Стопор рычага газа
- 3 Рычаг газа
- 4 Комбинированная задвижка
- 5 Ручка запуска
- 6 Регулировочные болты карбюратора
- 7 Замок бака
- 8 Подсоединение для подачи воды
- 9 Стяжная гайка
- 10 Регулирующий рычаг
- 11 Абразивно-отрезной диск
- 12 Передняя напорная шайба
- 13 Защита
- 14 Глушитель
- 15 Искрозащитная решетка (поставляется в зависимости от страны назначения)
- 16 Трубчатая рукоятка
- 17 Клапан декомпрессии
- 18 Колпачок для штекера свечи зажигания
- 19 Рычаг клапана запуска
- 20 Топливный насос
- 21 Крышка фильтра
- # Заводской номер

370BA046 KN

Технические данные

Мотор

Однocyлиндровый двухтактный мотор STIHL

TS 410

Рабочий объем: 66,7 см³
 Внутренний диаметр цилиндра: 50 мм
 Ход поршня: 34 мм
 Мощность согласно ISO 7293: 3,2 кВт (4,4 л.с.) при 9000 1/мин

Число оборотов мотора на холостом ходу: 2500 1/мин
 Макс. число оборотов шпинделя согласно ISO 19432: 5080 1/мин

TS 420

Рабочий объем: 66,7 см³
 Внутренний диаметр цилиндра: 50 мм
 Ход поршня: 34 мм
 Мощность согласно ISO 7293: 3,2 кВт (4,4 л.с.) при 9000 1/мин

Число оборотов мотора на холостом ходу: 2500 1/мин
 Макс. число оборотов шпинделя согласно ISO 19432: 4880 1/мин

Система зажигания

Бесконтактное магнето с электронным управлением

Свеча зажигания (с защитой от помех): Bosch WSR 6 F
 Зазор между электродами: 0,5 мм

Топливная система

Работающий независимо от положения мембранный карбюратор со встроенным топливным насосом

Объем топливного бака: 0,71 л

Воздушный фильтр

Главный фильтр (бумажный фильтр) и флокированный дополнительный фильтр из металлической ткани

Вес

не заправленный, без абразивно-отрезного круга, с подключением к водопроводу

TS 410: 9,4 кг

TS 420: 9,6 кг

не заправленный, без абразивно-отрезного круга, с устройством электронного управления подачей воды

TS 410: 9,9 кг

TS 420: 10,1 кг

Абразивно-отрезные круги

Предусмотренное максимально допустимое рабочее число оборотов абразивно-отрезного круга не должно превышать или быть равным максимальному числу оборотов шпинделя используемого абразивно-отрезного устройства.

Абразивно-отрезные круги (TS 410)

Наружный диаметр: 300 мм
 Диаметр отверстия / диаметр шпинделя: 20 мм
 Момент затяжки: 30 Нм

Абразивно-отрезные круги на основе синтетических смол

Минимальный наружный диаметр передней упорной шайбы: 103 мм
 Максимальная глубина реза: 100 мм

Абразивно-отрезные круги с алмазным напылением

Минимальный наружный диаметр передней упорной шайбы: 103 мм
 Максимальная глубина реза: 100 мм

Абразивно-отрезные круги (TS 420)

Наружный диаметр: 350 мм
 Диаметр отверстия / диаметр шпинделя: 20 мм
 Момент затяжки: 30 Нм

Специальные принадлежности

- Набор инструментов
- Направляющая тележка STIHL FW 20
- Монтируемый комплект для направляющей тележки FW 20
- Монтируемый комплект – Узел подсоединения воды
- Монтируемый комплект – Емкость для напорной воды
- Указатель направления резания
- Набор колес

Актуальную информацию по этим и другим специальным принадлежностям можно получить у торгового агента-специалиста фирмы STIHL.

Абразивно-отрезные круги на основе синтетических смол

Минимальный наружный диаметр упорной шайбы:¹⁾
2) 103 мм

Максимальная глубина реза:³⁾ 125 мм

- 1) Для Японии 118 мм
- 2) Для Австралии 118 мм
- 3) При применении упорных шайб с наружным диаметром 118 мм максимальная глубина реза уменьшается до 116 мм

Абразивно-отрезные круги с алмазным напылением

Минимальный наружный диаметр передней упорной шайбы:¹⁾ 103 мм

Максимальная глубина реза:³⁾ 125 мм

- 1) Для Японии 118 мм
- 3) При применении упорных шайб с наружным диаметром 118 мм максимальная глубина реза уменьшается до 116 мм

Значения уровня звука и вибраций

При установлении значений звука и вибрации данные режима работы на холостом ходу и при полной нагрузке учитываются в соотношении 1:6.

Дальнейшие данные, необходимые для соблюдения предписаний работодателей относительно уровня вибраций 2002/44EG, см. www.stihl.com/vib

Уровень давления звука L_{req} согласно EN ISO 11201

TS 410:	98 дБ(A)
TS 420:	98 дБ(A)

Уровень мощности звука L_{weq} согласно ISO 3744

TS 410:	109 дБ(A)
TS 420:	109 дБ(A)

Величина вибраций $a_{hv,eq}$ согласно ISO 19432

	Рукоятка левая	Рукоятка правая
TS 410:	3,9 м/с ²	3,9 м/с ²
TS 420:	3,9 м/с ²	3,9 м/с ²

Для уровня звукового давления и уровня звуковой мощности величина K- составляет согласно RL 2006/42/EG = 2,5 дБ(A); для уровня вибраций величина K- составляет согласно RL 2006/42/EG = 2,0 м/с².

Указания по ремонту


Пользователи данного устройства могут осуществлять только те работы по техническому обслуживанию и уходу, которые описаны в данной инструкции по эксплуатации.

Остальные виды ремонтных работ могут осуществлять только специализированные дилеры.

Фирма STIHL рекомендует поручить проведение работ по техобслуживанию и ремонту только специализированному дилеру фирмы STIHL. Специализированные дилеры фирмы STIHL посещают регулярно курсы по повышению квалификации и в их распоряжении предоставляется техническая информация.

При ремонте монтировать только те комплектующие, которые допущены компанией STIHL для данного моторизированного устройства либо технически равноценные комплектующие. Применяйте только высококачественные запасные части. Иначе существует опасность возникновения несчастных случаев или повреждения устройства.

Фирма STIHL рекомендует использовать оригинальные запасные части фирмы STIHL.

Оригинальные запасные части фирмы STIHL можно узнать по номеру комплектующей STIHL, по надписи **STIHL**® и при необходимости по обозначению комплектующей STIHL  (на маленьких комплектующих может быть только одно обозначение).

Декларация о соответствии стандартам ЕС

ANDREAS STIHL AG & Co. KG
Badstr. 115
D-71336 Waiblingen

подтверждает, что

Конструкция: Абразивно-отрезное устройство

Фабричная марка: STIHL
Тип: TS 410
TS 420

Серийный идент. № : 4238

Рабочий объем: 66,7 см³

Соответствует предписаниям по выполнению директив 98/37/EG (до 28.12.09), 2006/42/EG (с 29.12.09), 2004/108/EG и 2000/14/EG, разработано и изготовлено в соответствии со следующими нормами:

EN ISO 19432, EN 55012,
EN 61000-6-1

Установление измеренного и гарантированного уровня звуковой мощности производилось согласно предписаниям 2000/14/EG, приложение V, с использованием стандарта ISO 3744.

Измеренный уровень звуковой мощности

TS 410: 114 дБ(А)
TS 420: 114 дБ(А)

Гарантированный уровень звуковой мощности

TS 410: 116 дБ(А)
TS 420: 116 дБ(А)

Хранение Технической Документации:

ANDREAS STIHL AG & Co. KG
Produktzulassung

Год выпуска и заводской номер указаны на устройстве.

Waiblingen, 30.03.2009

ANDREAS STIHL AG & Co. KG

Ba



Elsner

Руководитель, менеджмент группы продуктов

Сертификат качества



Вся продукция производства компании STIHL отвечает самым высоким требованиям по качеству.

С помощью сертификации независимой организацией компания STIHL получила подтверждение, что все продукты компании, что касается разработок продукции, закупок материалов, производства, монтажа, документации и клиентской службы соответствуют строгим требованиям международной нормы ISO 9001 для системы управления качеством.

0458-370-1821-E

russisch



www.stihl.com



0458-370-1821-E