



Sales office and Warehouse:

Euro Shatal ApS
Murervej 5
DK-6710 Esbjerg V , DENMARK
Tel:(+45) 75168411
Fax: (+45)75168412
E-mail:euroshatal@shatal.com
www.shatal.com

Euro Shatal Deutschland GmbH
Wernher von Braun Str.3
D-86368 Gersthofen ,GERMANY
Tel:(+49) 8214609580
Fax:(+49)8214609581
E-mail:info@euroshatal.biz
www.euroshatal.de

RP4014-50

RP4014-60



**OPERATING INSTRUCTIONS & SPARE PARTS LIST
REVERSIBLE PLATE COMPACTORS**

**BEDIENUNGSANLEITUNG & ERSATZTEILLISTE
RUETTELPLATTE**

**MANUAL & RESERVEDELSLISTE
FREM/BAK-PLADEVIBRATOR**

**MANUAL DE OPERAÇÃO, MANUTENÇÃO E LISTA DE PEÇAS
PLACAS COMPACTADORAS REVERSIVEIS**



ENGLISH
CE DECLARATION OF CONFORMITY

We hereby declare that the equipment described below conforms to the relevant fundamental safety and health requirements of the appropriate CE Directives, both in its basic design and construction. This declaration will cease to be valid if any modifications are made to the machine without our expressed approval.

Product: Vibratory Plate Compactors : **RP4014-50; 60**

The said product has been sound tested per Directive 2000/14/EC

Conformity Assessment Procedure	Measured sound power level	Guaranteed sound power level
Annex VI	103 dB(A)	105 dB(A)

Relevant CE Machinery Safety Directives : **2006/42/EC, 2004/108/EC, EN500-1, EN500-4, 2000/14/EC**

Appropriate internal measures have been taken to ensure that series-production units conform at all times to the requirements of current CE Directives and relevant standards. The signatories are empowered to represent and act on behalf of the company's management.

DANSK
CE OVERENSTEMMELSEDEKLARATION

Vi erklærer hermed, at det nedenstående produkt er fremstillet i overensstemmelse med de tilhørende og fundamentale sikkerheds- og sundhedsbetingelser fra de behørlige CE direktiver, både i dets grundliggende formgivning og konstruktion. Denne deklaration vil ophøre med være gyldig, hvis der bliver foretaget nogen som helst ændring på maskinen uden vores tydelige tilladelse.

Produkt: Frem/bak-pladevibrator : **RP4014-50; 60**

Dette produkt er blevet støjtestet jf. direktiv 2000/14/EC

I overensstemmelse med vurderingsprocedure	Målt lydstyrkeniveau	Garanteret lydstyrkeniveau
Annex VI	103 dB(A)	105 dB(A)

Relevant CE maskinsikkerhedsdirektiv : **2006/42/EC, 2004/108/EC, EN500-1, EN500-4, 2000/14/EC**

Der er foretaget interne forholdsregler for at sikre, at produkter, der er fremstillet i serieproduktion, altid efterlever foreskrifterne fra gældende CE direktiver og relevante standarder. Underskriverne har tilladelse til at representere og handle på vegne af firmaets ledelse.

DEUTSCH
CE KONFORMITÄTSERKLÄRUNG

Hiermit erklären wir, dass die nachstehend bezeichnete Maschine in ihrer Konzeption und Bauart sowie in der von uns in Verkehr gebrachten Ausführung den grundlegenden Sicherheits- und Gesundheitsanforderungen den unten aufgeführten CE Richtlinien entspricht. Bei einer mit uns nicht abgestimmten Änderung der Maschine verliert diese Erklärung ihre Gültigkeit.

Produkt: Rüttelplatte - Modell : **RP4014-50; 60**

Das oben genannte Produkt ist nach der Richtlinie 2000/14/EC getestet worden

Gemäß Prozedur	Gemessene Lautstärke	Garantierte Lautstärke
Annex VI	103 dB(A)	105 dB(A)

Relevante CE Maschinesicherheitsdirektiven : **2006/42/EC, 2004/108/EC, EN500-1, EN500-4, 2000/14/EC**

Es wurden geeignete interne Maßnahmen ergriffen, um sicherzustellen, dass Serienproduktionseinheiten jederzeit den Anforderungen den aktuellen CE-Richtlinien und relevanten Normen entsprechen. Die Unterzeichner sind befugt, das Unternehmen zu vertreten und im Auftrag der Unternehmensleitung zu handeln.

PORTUGUÊS
CE DECLARAÇÃO DE CONFORMIDADE

Nós declaramos que o equipamento abaixo descrito está conforme o fundamental e relevante das normas de construção e segurança das Directivas CE apropriadas. Esta declaração cessa a validade se alguma modificação for efectuada na máquina sem a nossa expressa aprovação.

Produto: Placa Vibratória Compactora : **RP4014-50; 60**

O referido produto foi testado no nível de ruído em conformidade com a Directiva 2000/14/EC

Procedimento de avaliação de conformidade	Nível de potência sonora medido	Nível de potência sonora Garantido
Annex VI	103 dB(A)	105 dB(A)

Directivas CE de segurança máquina relevantes : **2006/42/EC, 2004/108/EC, EN500-1, EN500-4, 2000/14/EC**

Medidas internas apropriadas foram tomadas para assegurar que esta série/produção está sempre conforme os requirements das Directivas CE correntes e outras Satandard. Os signatários foram autorizados a representar e assinar em representação da companhia assinada.

Murervej 5
DK-6710 Esbjerg V , Denmark
Tel:(+45) 75168411
Fax: (+45)75168412
E-mail:euroshatal@shatal.com

Josef Levy
GENERAL MANAGER



Esbjerg V, October 2008

ENGLISH

- Laws governing safety aspects on machinery may vary between countries but the following guides will be useful to all operators:
- Before starting, carefully read the machine maintenance and operating manual and follow all the instructions.
- Use unleaded fuel only, for gasoline engines.
- Never operate the machine without the belt guard.
- Keep hand and feet away from moving parts while the machine is running.
- Do not operate the machine in closed places and inflammable environment.
- Operating the machine is advisable only with good lighting conditions.
- Hearing protection must be worn.
- Foot protection must be worn.
- Do not touch hot surfaces.

DANSK

- Sikkerhedslovgivningen på maskiner kan være forskellige landene imellem, men de følgende retningslinier er nyttige for alle operatører.
- Før start, venligst læs maskinens service og brugsanvisning, følg alle instruktioner nøje.
- Brug kun blyfri bensin, til alle bensin motorer.
- Brug aldrig maskinen uden remskive beskyttelse.
- Hænder og fødder skal holdes væk fra alle bevægelige dele når maskinen kører.
- Brug ikke maskinen i lukkede rum, eller ved brandfarlige områder.
- Anvend maskinen kun når der er god belysning.
- Hørevern er altid påbudt.
- Sikkerhedssko er altid påbudt.
- Rør aldrig ved varme flader.

DEUTSCH

- Gesetze, die Sicherheitsaspekte von Maschine regeln, können zwischen den Ländern variieren, aber die folgenden Hinweise werden für alle Bediener nützlich sein:
- Lesen Sie vor Inbetriebnahme des Gerätes die Wartungs- und Bedienungsanleitung sorgfältig durch und befolgen Sie alle Anweisungen.
- Für Benzinmotoren nur bleifreies Benzin verwenden.
- Betreiben Sie das Gerät niemals ohne Riemenschutz.
- Halten Sie Hände und Füße von beweglichen Teilen fern, während das Gerät läuft.
- Betreiben Sie das Gerät nicht in geschlossenen Räumen oder in der Nähe von leicht entzündlichen Stoffen.
- Der Betrieb der Maschine ist nur bei guten Lichtverhältnissen empfehlenswert.
- Sicherheitsschuhe und Gehörschutz müssen, beim betreiben der Maschine immer getragen werden.
- Berühren Sie keine heißen Oberflächen der Maschine.

DUTCH

- Wetgeving inzake veiligheidsaspecten van machines kunnen verschillen naargelang het land. Volgende gids kan door iedere gebruiker gebruikt worden.
- Voor het starten zorgvuldig de instructiehandleiding doorlezen, alle instructies moeten gevolgd worden.
- Alleen loodvrije benzine gebruiken, bij benzinemotoren.
- Nooit de machine gebruiken zonder V-snaarbescherming.
- Houd altijd handen en voeten weg van bewegende delen terwijl de machine loopt.
- Gebruik de machine niet in gesloten en brandgevaarlijke ruimtes.
- Gebruik alleen de machine bij goede verlichting.
- Gehoorbescherming moet altijd gedragen worden.
- Veiligheidsschoenen moeten altijd gedragen worden.
- Nooit warme vlakken aanraken.

PORTUGUÊS

- Antes do arranque, leia com atenção o manual de operação e manutenção do motor e siga todas as Instruções.
- Nunca opera a máquina sem a guarda da correia.
- Mantenha mãos e pés afastado de elementos móveis, enquanto a máquina está funcionando.
- Não utilize o aparelho em locais fechados e ambientes inflamáveis.
- Use gasolina sem chumbo.
- Pare o motor antes de encher o tanque de combustível. Nunca reabastecer perto de uma chama, ou faíscas, que poderiam começar um incêndio. Não fume. Use somente combustível puro e limpo no enchimento dos equipamentos. Tome cuidado de não derramar combustível.
- Antes de arrancar o motor certifique-se que não está ninguém na área perigosa próximo do motor ou equipamento, e que as guardas de protecção estão colocadas.
- É aconselhável operar a máquina em boas condições de iluminação.
- Protecção auricular deve ser usada.
- Protecção aos pés deve ser usada.



TECHNICAL SPECIFICATIONS

ENGLISH

TEKNISKE SPECIFIKATIONER

DANSK

MODELS	RP4014-50 HONDA GASOLINE M11403	RP4014-60 HONDA GASOLINE M11403.C	RP4014-50 HATZ DIESEL M11403.A	RP4014-60 HATZ DIESEL M11403.B	RP4014-50 HATZ DIESEL M11403.D	RP4014-60 HATZ DIESEL M11403.E
Cat. No.						
WEIGHT						
Net Weight kg.	265	275	275	285	290	300
COMPACTION DATA						
Vibr. Frequency Hz	79	79	79	79	79	79
Centrifugal Force kg.	4000	4000	4000	4000	4000	4000
Compaction Area m ² /hour	750	900	750	900	750	900
OPERATION DATA						
Max. Traveling speed m/min	20	20	20	20	20	20
CAPACITIES						
Oil for gear box liters SAE 15W/40	1.0	1.0	1.0	1.0	1.0	1.0
DRIVE MOTOR						
Model	Honda GX270 Recoil starter	Honda GX270 Recoil starter	Hatz 1B30 Recoil starter	Hatz 1B30 Recoil starter	Hatz 1B30 Electric starter	Hatz 1B30 Electric starter
Output HP	9	9	7.6	7.6	7.6	7.6
Engine speed rpm	3500	3500	3500	3500	3500	3500
Fuel tank - litres SAE 15W/40	6	6	5	5	5	5
Engine oil - litres SAE 15W/40	1.1	1.1	1.1	1.1	1.1	1.1
NOISE AND VIBRATIONS						
Sound power level according to ISO 5349 (*)						
Measured sound power level L _{WA} =dB(A)	103	103	103	103	103	103
The hand - arm vibration values according to ISO 5349						
Vibration values a=m/s ²	1.9	1.9	1.9	1.9	1.9	1.9

(*) The above noise level and vibration values were determined at normal speed of the engine. During operation these values may differ because of the actual operational conditions.

MODEL	RP4014-50 HONDA BENZIN M11403	RP4014-60 HONDA BENZIN M11403.C	RP4014-50 HATZ DIESEL M11403.A	RP4014-60 HATZ DIESEL M11403.B	RP4014-50 HATZ DIESEL M11403.D	RP4014-60 HATZ DIESEL M11403.E
Kat. Nr.						
VÆGT						
Nettovægt kg.	265	275	275	285	290	300
KOMPRESIONSDATA						
Vibr. Frekvens Hz	79	79	79	79	79	79
Centrifugalkraft kg.	4000	4000	4000	4000	4000	4000
Rækkevidde m ² /time	750	900	750	900	750	900
BETJENINGSDATA						
Max. fremadg. hast. m/min	20	20	20	20	20	20
KAPACITET						
Olje for gearkasse liter SAE 15W/40	1.0	1.0	1.0	1.0	1.0	1.0
HOVEDMOTOR						
Model	Honda GX270 Rekylistart	Honda GX270 Rekylistart	Hatz 1B30 Rekylistart	Hatz 1B30 Rekylistart	Hatz 1B30 Elektrisk start	Hatz 1B30 Elektrisk start
Ydelse - HK	9	9	7.6	7.6	7.6	7.6
Motoromdrejningsskivehastighed - om.	3500	3500	3500	3500	3500	3500
Tankkapacitet liter	6	6	5	5	5	5
Motorolie - liter SAE 15W/40	1.1	1.1	1.1	1.1	1.1	1.1
STØJ OG VIBRATIONER						
Tonkræfthøjde if. ISO 5349 (*)						
Målt lydstyrkeniveau L _{WA} =dB(A)	103	103	103	103	103	103
Hånd - armsvingningsværdier if. ISO 5349						
Vibrationsværdier a=m/s ²	1.9	1.9	1.9	1.9	1.9	1.9

(*) De ovennævnte støjniveau- og vibrationsværdier er bestemt ud fra normale omdrejninger på motoren. Disse værdier kan variere under kørslen pga. de aktuelle arbejdsforhold.

TECHNISCHE DATEN

DEUTSCH

CARACTERÍSTICAS TÉCNICA

PORTUGUÊS

MODELL	RP4014-50 HONDA BENZIN M11403	RP4014-60 HONDA BENZIN M11403.C	RP4014-50 HATZ DIESEL M11403.A	RP4014-60 HATZ DIESEL M11403.B	RP4014-50 HATZ DIESEL M11403.D	RP4014-60 HATZ DIESEL M11403.E
Kat. No.						
GEWICHT						
Nettogewicht kg.	265	275	275	285	290	300
KOMPAKTIONS DATEN						
Vibr. Frequenz Hz	79	79	79	79	79	79
Centrifugalkraft kg.	4000	4000	4000	4000	4000	4000
Kompaktion Areal m ² /Std.	750	900	750	900	750	900
GESCHWINDIGKEIT						
Max. Vorwärtzgeschw. m/min	20	20	20	20	20	20
KAPACITÄT						
Öl für Gearbox liter SAE 15W/40	1.0	1.0	1.0	1.0	1.0	1.0
MOTOR						
Modell	Honda GX270 Rekylistarter	Honda GX270 Rekylistarter	Robin 1B30 Rekylistarter	Robin 1B30 Rekylistarter	Hatz 1B30 Elektrischer starter	Hatz 1B30 Elektrischer starter
Leistung PS	9	9	7.6	7.6	7.6	7.6
Motorumdrehunge n während im Betrieb	3500	3500	3500	3500	3500	3500
Tank liter	6	6	5	5	5	5
Motoröl liter SAE 15W/40	1.1	1.1	1.1	1.1	1.1	1.1
GERÄUSCH UND VIBRATIONEN						
Shall Druckniveau laut ISO 5349 (*)						
Gemessene Geräuschwerte L _{WA} =dB(A)	103	103	103	103	103	103
Hand- und Arm Vibrationen laut ISO 5349						
Vibrationsniveau a=m/s ²	1.9	1.9	1.9	1.9	1.9	1.9

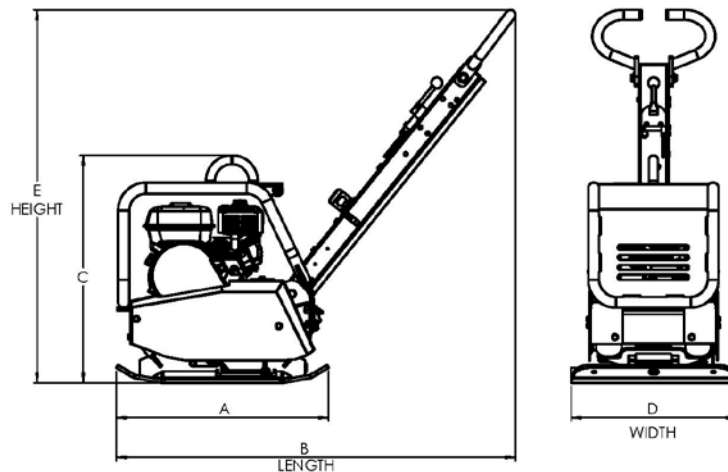
(*) Die erwähnten Geräusch- und Vibrationswerten sind bei normaler Lautstärke bestimmt. Während die Operation dieser Werten können verschieden sein auf Grund der aktuellen, operationellen Arbeitszustandes.

MODELO	RP4014-50 HONDA GASOLINA M11403	RP4014-60 HONDA GASOLINA M11403.C	RP4014-50 HATZ DIESEL M11403.A	RP4014-60 HATZ DIESEL M11403.B	RP4014-50 HATZ DIESEL M11403.D	RP4014-60 HATZ DIESEL M11403.E
Nr. Catalogo.						
PESO						
Peso Líquido kg.	265	275	275	285	290	300
DADOS COMPACTAÇÃO						
Vibr. Frequência Hz	79	79	79	79	79	79
Força Centrífuga kg.	4000	4000	4000	4000	4000	4000
Área compactada m ² /hour	750	900	750	900	750	900
DATOS DE OPERACION						
Veloc. Máx. Frente m/min	20	20	20	20	20	20
CAPACIDADES						
Óleo Cx carretos liter SAE 15W/40	1.0	1.0	1.0	1.0	1.0	1.0
MOTOR						
Modelo	Honda GX270 Arranque manual	Honda GX270 Arranque manual	Robin 1B30 Arranque manual	Robin 1B30 Arranque manual	Hatz 1B30 Arranque eléctrico	Hatz 1B30 Arranque eléctrico
Potência HP	9	9	7.6	7.6	7.6	7.6
Velocidade do motor RPM	3500	3500	3500	3500	3500	3500
Tanque combustivel liter	6	6	5	5	5	5
Óleo do motor liter SAE 15W/40	1.1	1.1	1.1	1.1	1.1	1.1
RUIDO E VIBRAÇÕES						
Nível de Potência sonora em acordo com ISO 5349 (*)						
Nível potência sonora medido L _{WA} =dB(A)	103	103	103	103	103	103
Na mão - braço valores de vibração de acordo com ISO 5349						
Valores de vibração a=m/s ²	1.9	1.9	1.9	1.9	1.9	1.9

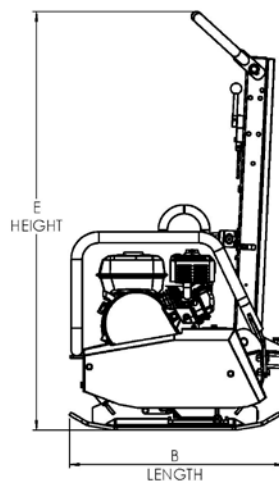
(*) Os valores de vibração e nível de ruído em cima foram determinados a velocidade normal do motor. Durante a operação estes valores podem ser diferentes devido as condições de operação existentes.

DIMENSIONS – MÅL – MASSEN - DIMENSÕES

**HANDLE IN THE WORKING POSITON
HÅNDTAG I ARBEJDSPOSITION
HANDGRIFF IM ARBEITSPPOSITION
PEGA NA POSIÇÃO DE TRABALHO**



**HANDLE IN THE FOLDING POSITON
HÅNDTAG, HENSTILLET
HANDGRIFF IN ABGESTELLTER POSITION
PEGA NA POSIÇÃO REBATIDA**



MODEL MODEL MODELL MODELO	A mm	B Working Position Arbejds- stilling Arbeit- Position Posição trabalho mm	B Folding Position Henstillet Nicht in Betrieb Posição rebatido mm	C mm	D mm	E Working Position Arbejds- stilling Arbeit- Position Posição trabalho mm	E Folding Position Henstillet Nicht in Betrieb Posição rebatido mm
RP4014-50 M11403 HONDA	820	1280	830	810	500	1150	1130
RP4014-60 M11403.C HONDA	820	1280	830	810	600	1150	1130
RP4014-50 M11403.A; M11403.D HATZ	820	1280	830	810	500	1150	1130
RP4014-60 M11403.B; M11403.E HATZ	820	1280	830	810	600	1150	1130



ENGLISH

TRANSPORT TO WORK SITE :

- To avoid burns or fire hazards, let engine cool before transporting machine or storing indoors.
- Turn fuel valve to the off position and keep the engine level to prevent fuel from spilling.
- Tie the machine to the vehicle to prevent sliding or tipping over.

INSTRUCTION FOR LIFTING MACHINE: SEE PICTURES 10 PAGE 9

- Never walk or stand under a machine being lifted.
- Use only the frame lifting hook (1) for lifting the machine.
- Use only tested and authorised lifting equipment. Before lifting check that vibration damper and protecting frame are correctly attached and not damaged.

OPERATION:

ENGINE CHECK BEFORE STARTING

1. Fill fuel tank.
2. Check oil level in engine crankcase and top up necessary type of oil according to manufacturer's instructions.

STARTING THE ENGINE - SEE PICTURES 1-2 PAGE 9

1. Open handle locking pin (See Picture 1)

OPERATING THE MACHINE - SEE PICTURES 3-5 PAGE 9

1. Let the compactor progress at its normal speed while guiding it in a straight line.
2. Three or four passes depending on the material are normally required to achieve the best compaction.
3. The soil must be moist to achieve the best compaction.
4. It must not be too wet nor too dry so that dust is created.
5. Do not operate the compactor on hard surfaces or concrete.
6. Attach a polyurethane plate under the compactor when compacting paving stones.
(Optional See Picture 9 Page 9 & Page 21)

STOPPING THE ENGINE OPERATOR POSITION - SEE PICTURES 6-7 PAGE 9 – HONDA GX-270 - SEE PICTURES 6&8 PAGE 9 – HATZ 1B30

DANSK

TRANSPORT :

- For at undgå ild og ildspåsettelse, lad motoren køle af før den transporteres og lagres indendørs
- Luk benzindækslet og hold motoren vandret for at undgå benzinudslip
- Bind maskinen fast på køretøjet for at undgå, at den skal falde af eller vælte under transporten

ANVISNINGER FOR LØFTNING AF MASKINEN : SE BILLEDER 10, SIDE 9

- Gå eller stå aldrig under maskinen når den er løftet
- Benyt kun rammeløftegrebet (1) for løftning af maskinen
- Benyt kun godkendte og sikre løftmekanismer. Før maskinen løftes, sørg for at gummistudser (2) og beskyttelsespladen er ubeskadiget og korrekt fastgjort

DRIFT:

MOTORCHECK FØR START

1. Fyld brændstof på tanken
2. Check olieniveau i krumtamphuset og fyld op om nødvendigt med den type olie, motorproducenten foreskriver

MOTOREN STARTES - SE BILLEDERNE 1-2, SIDE 9

1. Åbn låsepinden til håndtaget (Se foto 1)

BETJENING AF MASKINEN - SE FOTO 3-5, SIDE 9

1. Lad vibratoren køre fremad i dens normale hastighed mens den føres i en lige linje.
2. Der skal normalvis køres tre eller fire gange på underlaget for at opnå den bedste kompression.
3. Jorden skal være fugtig for at opnå den bedste kompression.
4. Den må dog ikke være for våd eller tør for at undgå støvdannelse.
5. Brug ikke vibratoren på hårde overflader eller beton.
6. Sæt en vulkanplade under vibratoren, når og hvis den skal anvendes på brosten.
(se foto 9 side 9 & side 21)

HVORDAN MOTOREN STOPPES, BETJENINGSPOSITION - SE BILLEDERNE 6-7, SIDE 9 – HONDA GX-270 - SE BILLEDERNE 6&8, SIDE 9 – HATZ 1B30



DEUTSCH

TRANSPORT ZUR ARBEITSSTELLE :

- Um Brennen oder Feuerfalle zu verhindern, lassen Sie den Motor abkühlen bevor dessen Transportierung oder Lagerung im Haus.
- Schliessen Sie die Benzinklappe und halten Sie den Motor waagrecht um Benzinverlust zu verhindern.
- Binden Sie die Maschine auf dem Fahrzeug fest um Gleiten oder Umkippen zu verhindern.

ANWEISUNGEN ZUM HEBEN DER MASCHINE : SIEHE FOTO 10 SEITE 9

- Gehen oder stehen Sie nie unter einer Maschine die gehoben wird.
- Benutzen Sie nur den Rahmenhebegegriff (1) zum Heben der Maschine.
- Benutzen Sie nur geprüfte und glaubwürdige Hebegeeraete. Vor dem Heben pruefen Sie ob die Gummipuffer und der Schutzrahmen korrekt befestigt und unbeschadigt sind.

BETRIEB :

MOTOR KONTROLLIEREN BEVOR START

1. Der Benzintank füllen
2. Der Ölstand im Motorcrankbox kontrollieren und auffüllen wenn notwendig laut der Manual des Produzentens

DER MOTOR STARTEN - SIEHE FOTO 1-2, SEITE 9

1. Der Handgriffschliessstange öffnen (Siehe Foto 1)

DER MASCHINE IM GEBRAUCH - SIEHE FOTO 3-5, SEITE 9

1. Lass der Maschine bei seiner normale Geschwindigkeit arbeiten, während Sie Ihr in einer gerade Linie arbeiten.
2. Für den besten Komprimierung, muss man drei oder vier Mal mit der Verdichter arbeiten, jedoch vom Unterlag abhängig.
3. Die Erde muss feucht für das beste Komprimierungsergebnis sein.
4. Die Erde darf nicht zu nass, und auch nicht zu trocken sein, weil dann entsteht Schmutz. und Staub.
5. Nicht die Maschine auf harten Oberflächen oder Beton bedienen.
6. Eine Vulkolanplatte unter der Platte bei Komprimierung von Pflastersteine montieren. (siehe foto 9, seite 9 & seite 21)

ANHALTEN DER MOTOR BEDIENER POSITION - SIEHE FOTO 6-7, SEITE 9 – HONDA GX-270 - SIEHE FOTO 6&8, SEITE 9 – HATZ 1B30

PORTUGUÊS

INSTRUÇÕES PARA ELEVAR A MÁQUINA:

- Nunca caminhe ou permaneça sob uma máquina que esteja a ser elevada.
- Use apenas o olhal de elevação (1) para elevar a máquina.
- Use apenas equipamento de elevação testado e autorizado. Antes de elevar a máquina verifique se o vibrador e o quadro de protecção estão correctamente montados e sem estragos.

TRANSPORTE: VER FIGURA 10 PAG. 9

- Para prevenir queimaduras ou fogos, deixe o motor arrefecer antes de transportar ou armazenar a máquina.
- Feche a valvula de combustivel para prevenir o derrame de combustivel.
- Amarre a máquina ao veiculo de transporte para evitar que deslize ou caia.

OPERAÇÃO :

VERIFICAR O MOTOR ANTES DE ARRANCAR

1. Encha o tanque de combustivel.
2. Verifique o nivel de óleo no carter do motor e ateste se necessário de acordo com as instruções do fabricante.

ARRANQUE O MOTOR - VER FIGURAS 1-2 PAG 11

1. Abre o pino de travamento da alça de operação (veja figura 1)

OPERAÇÃO DA MÁQUINA – VEJA FIGURA 3-5 PAG 11

1. Deixe o compactador progredir na sua velocidade normal orientado em linha recta.
2. Tres ou quatro passagens dependendo do material são normalmente necessárias para alcançar a melhor compactação.
3. O solo deve estar húmido para a lcançar a melhor compactação.
4. Não deve estar nem muito húmido nem muito seco pois pode criar poeiras.
5. Não opere o compactador em superficies duras ou betão.
6. Acoplar uma placa de poliuretano se compactar pavimentos com pedras. (Opcional veja a figura 9 Pag. 9 & Pag 21)

PARAR O MOTOR POSIÇÃO DO OPERADOR - FIGURAS 6-7 PAG 9 – HONDA GX-270 - FIGURAS 6&8 PAG 9 – HATZ 1B30



ENGLISH

IMPORTANT ADVICE :

The manufacturer declines all responsibility for loss or damage resulting from misuse or any modification or alteration that does not conform to the manufacturer's original specifications.

At the workstation, the sound pressure level may exceed 85 db (A). In this case individual protection measures must be taken

SPARE PARTS ORDERING :

When ordering spare parts, please mention machine serial no., part no. and description.

SCRAPPING :

In the event of deterioration and scrapping of the machine, the following items must be disposed of in accordance with the requirements of the legislation in force.

Main Materials:

1. Engine : Aluminium (AL), Steel (AC), Copper (CU), Polyamide (PA)
2. Machine : Steel sheet (AC)

The instructions for use and spare parts found in this document are for information only and are not binding. As part of our product quality improvement policy, we reserve the right to make any and all technical modifications without prior notice.

MAINTENANCE SCHEDULE :

Check all external screw connections for tight fit approx. 8 hours after first operation.		
Parts	Maintenance	Maintenance interval
Air filter	Check for external damage and tight fit. Check foam and filter insert clean or replace if necessary.	daily
Engine oil Other parts	Check oil level, top up if necessary. Remove all dirt, stones etc. from the compactor after each day of operation..	
Belts	Check tension and wear – replace if necessary.	weekly
Engine	See engine manufacturers handbook	

MAINTENANCE :

Monthly maintenance:

- Perform maintenance work on engine according manufacturer's instructions.
- Check and retighten bolts and nuts.

DANSK

VIGTIGE RÅD :

Producenten fraskriver sig ethvert ansvar for tab eller skader som resultatet af misbrug eller ændringer af produkterne, som ikke er i overensstemmelse med producentens originale specifikationer.

Lydstyrken kan på arbejdspladsen overstige 85 db (A). I så fald må man tage individuelle beskyttelsesforanstaltninger

RESERVEDELSBESTILLING :

Når man bestiller reservedele, meddel da maskinserienummer, delnummer og en beskrivelse

SKROTNING :

Når tiden rinder ud for maskinen, og den dermed skal skrottes, skal man i den forbindelse tage hensyn til genanvendelse iht. gældende lovkrav.

Hovedmaterialer:

1. Motor : Aluminium (AL), stål (AC), kobber (CU), polyamid (PA)
2. Maskine : Stålplade (AC)

Manualen for anvendelsen og reservedele i denne sektion er kun vejledende og er ikke bindende. Som er del af vores politik mhp. produktkvalitetsforbedringer, kan vi uden forudgående varsel foretage enkelte eller hele tekniske ændringer.

VEDLIGHOLDELSPLAN :

Check alle udvendige skruer efter ca. 8 driftstimer og spænd dem om nødvendigt efter		
Dele	Vedligehold	Vedholdelsesinterval
Luftfilter	Check for udvendige skader og udbedre dem evt. Check skumgummi og filter, isæt rent eller erstæt om nødvendigt.	Daglig
Motorolie	Check olieniveau, fyld op om nødvendigt (motor skal stå lige)	
Andre dele	Al snavs, fastkørte sten osv .skal fjernes fra pladevibratoren efter endt arbejdsdag	
Remme	Check dem for slid og stramhed – erstæt om nødvendigt	Ugentlig
Motor	Se motorhåndbogen fra producenten	

VEDLIGEHOLDELSE :

Månedlig vedligeholdelse :

- Foretag vedligeholdelsesarbejde på motoren efter producentens manual
- Check og spænd bolte og møtrikker efter



DEUTSCH

WICHTIGE RATSCHLÄGE :

Der Hersteller übernimmt keine Verantwortung für Schäden, die durch Missbrauch oder falsche Handhabung, Änderungen oder Missachtung die Angaben der Hersteller entstanden sind.

An der Baustelle, kann der Geräuschpegel 85 db (A) überschreiten. In diesem Fall müssen individuelle Hörschutzmassnahmen getroffen werden.

BESTELLUNG VON ERSATZTEILE :

Wenn Sie Ersatzteile bestellen, geben Sie uns Seriennummer, Artikelnummer und eine Beschreibung an.

VERSCHROTTUNG :

Zum umweltgerechten Entsorgung der Maschine müssen die nachstehende Teile entsprechend der gesetzlichen Vorschriften behandelt werden.

Hauptsächlich verwendetes Material:

1. Motor : Aluminium (AL), Stahl (AC), Kupfer (CU), Polyamide (PA)
2. Maschine : Stahlplatte (AC)

Der Manual und die Ersatzteile in diesem Dokument sind richtungsweisend und nicht verbindlich. Entsprechend unsere Politik, immer der Qualität unsere Produkt zu verbessern, sind alle technischer Änderungen ohne weitere Informationen vorbehalten.

WARTUNGSINTERVALLEN :

Alle externe Schrauben nach die ersten ca. 8 Betriebsstunden nachschrauben		
Teile	Wartung	Wartungsintervall
Luftfilter	Für externe Schäden untersuchen und reparieren Schaum und Filter untersuchen, neu reinigen oder ersätzen wenn notwendig	Täglich
Motoröl Andere Teile	Ölstand kontrollieren, auffüllen wenn notwendig Jeglichen Schmutz, Steine usw. von der Ruettelplatte entfernen nach jedem Arbeitstag.	
Reimen	Schnalle und Verschliiss kontrollieren – ersetzen wenn notwendig	Wochenlich
Motor	Siehe der Manual des Motorherstellers	

WARTUNG :

Monatliche Wartung :

- Wartung am Motor laut der Manual der Hersteller ausführen
- Die Bolzen und die Mutter kontrollieren und fästigen

PORTUGUÊS

AVISO IMPORTANTE :

O fabricante declina qualquer responsabilidade por perdas ou danos resultantes de utilização indevida ou qualquer modificação ou alteração que não estejam em conformidade com as especificações originais do fabricante.

No local de operação o nível de pressão sonora pode exceder 85 db (A). Neste caso protecções individuais devem ser utilizadas

ENCOMENDA DE PEÇAS :

Al ordenar repuestos, por favor indique el numero de serie de la maquina, el numero de parte y la descripcion.

DETERIORAÇÃO :

No caso de danos ou deterioração da máquina, os itens que se seguem devem ser dispostos de acordo com os requerimentos da legislação em vigor.

Principais materiais:

3. Engine : Alumínio (AL), Aço (AC), Cobre (CU), Poliamida (PA)
4. Máquina : Folha de aço (AC)

As instruções de manutenção e lista de peças encontradas neste documento servem unicamente como informação não sendo obrigatórias. Fazendo parte da nossa politica o aperfeiçoamento da qualidade do produto, reservamos o direito de fazer todas as alterações técnicas sem aviso prévio.

PROGRAMA DE MANUTENÇÃO :

Check all external screw connections for tight fit approx. 8 hours after first operation.		
Parts	Maintenance	Maintenance interval
Air filter	Check for external damage and tight fit. Check foam and filter insert clean or replace if necessary.	daily
Engine oil Other parts	Check oil level, top up if necessary. Remove all dirt, stones etc. from the compactor after each day of operation..	
Belts	Check tension and wear – replace if necessary.	weekly
Engine	See engine manufacturers handbook	

MAINTENANCE :

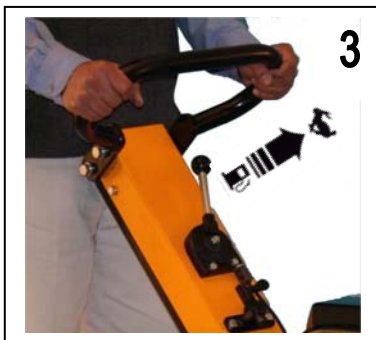
Monthly maintenance:

- Perform maintenance work on engine according manufacturer's instructions.
- Check and retighten bolts and nuts.

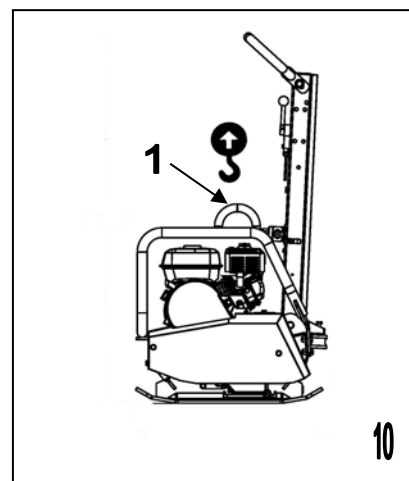
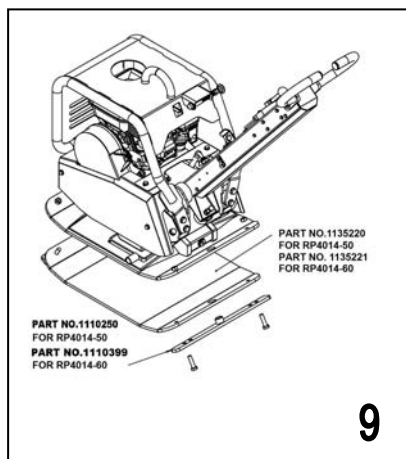
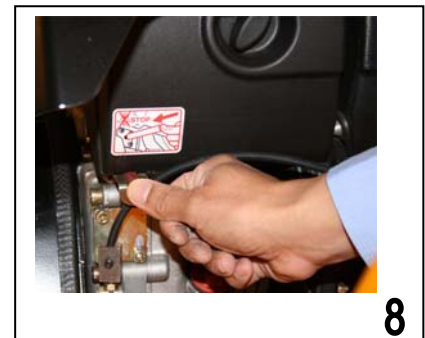
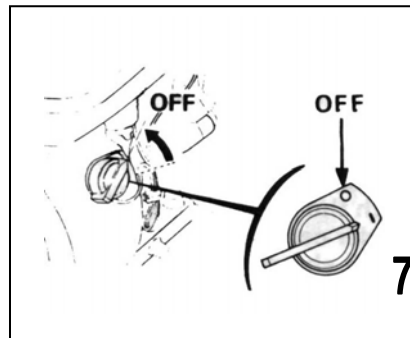
STARTING THE ENGINE - DER MOTOR STARTEN - START MOTOREN - ARRANQUE DO MOTOR



OPERATING - IM BETRIEB - I BRUG - OPERAÇÃO



STOPPING THE ENGINE - DER MOTOR STOPPEN - STOP MOTOREN - PARAR O MOTOR





ENGLISH

INSTRUCTIONS FOR ORDERING PARTS

Please State Machine Details in the Following Sequence:

- Machine Serial Number
- Part Number, Description and Quantity of Parts
- Full Delivery Address

Manufacturers Liability and the Use of Genuine Spare Parts

Liability for this machine is accepted only when the machine is defective from the outset. Liability is reduced or nullified in the event that the user fails to comply with the operating and maintenance instructions and uses spare parts which are not guaranteed.

DEUTSCH

BESTELLUNGSINSTRUKTION

Bitte folgende Details bei Bestellungen definieren :

- Seriennummer der Maschine
- Artikelnummer, Beschreibung und Anzahl der Ersatzteile
- Komplette Lieferungsadresse

Die Ersatzpflicht des Herstellers und die Anwendung von originale Ersatzteile

Die Ersatzpflicht für diese Maschine wird nur akzeptiert, wenn sie von Anfang an defekt ist. Die Ersatzpflicht wird reduziert oder entfällt im Fall der Benutzer sich nicht nach die Manual und die Wartungsinstruktionen richten und Ersatzteile verwendet, die nicht unter der Garantie stehen.

DANSK

VEJLEDNING FOR BESTILLING AF DELE

Meddel venligst maskindetaljer på følgende facon:

- Maskinens serienummer
- Reservedelsnummer, beskrivelse og antallet af dele
- Komplet leveringsadresse

Producentens erstatningspligt og brugen af originale reservedele

Erstatningspligtigten for denne maskine accepteres kun, hvis den er defekt fra første færd. Erstatningspligtigten reduceres eller falder helt bort, såfremt brugeren ikke retter sig efter manualen og vedligeholdelsesinstruktionerne og bruger uoriginale reservedele, som ikke er omfattet af garantien.

PORTUGUÊS

INSTRUÇÕES PARA ENCOMENDAR PEÇAS

Por favor coloque os detalhes da máquina na seguinte ordem:

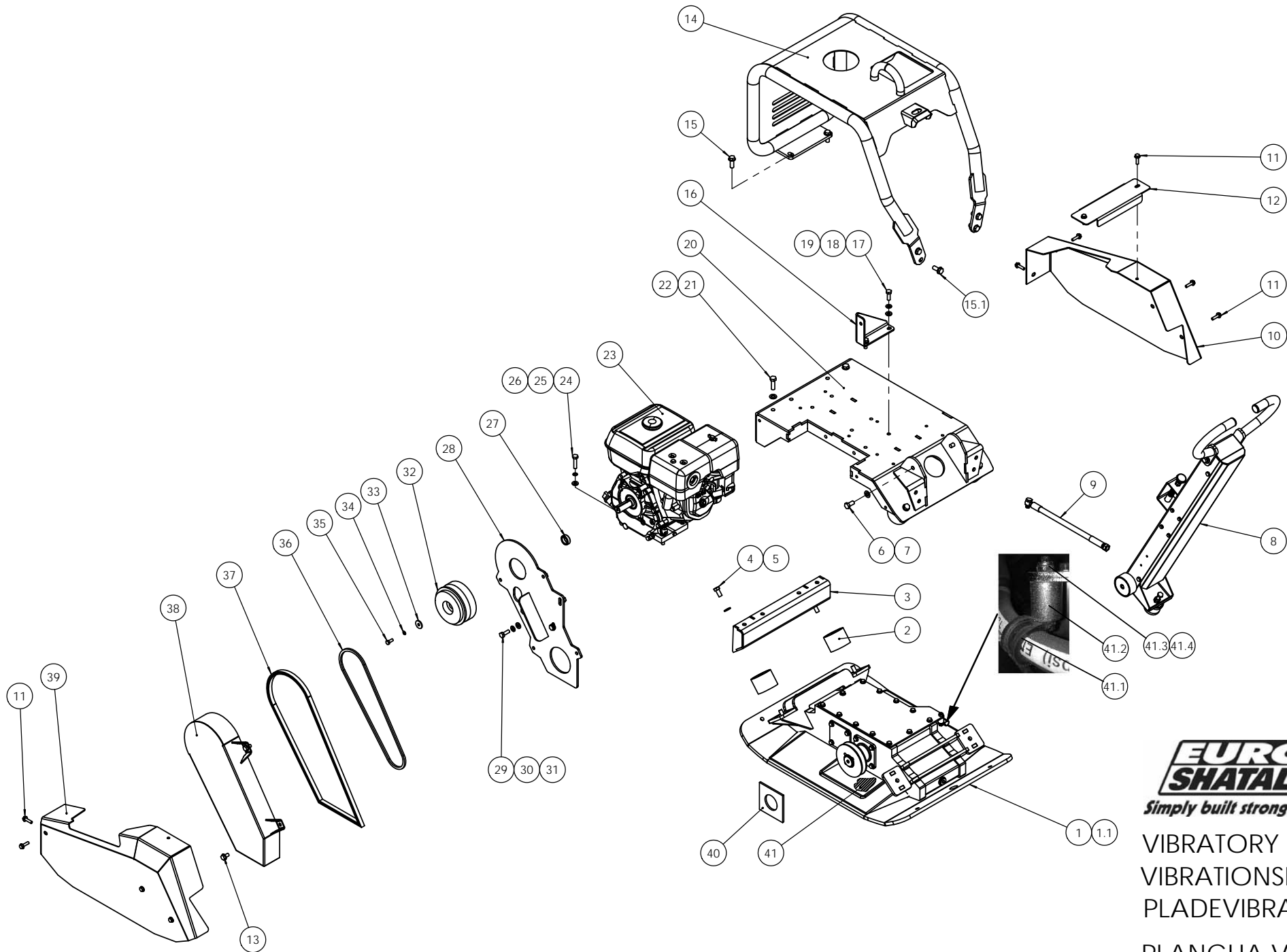
- Numero de série da Máquina
- Part Number, Descrição e Quantidade de Peças
- Morada de entrega completa

Responsabilidade do Fabricante e Uso de Peças Genuínas

É da responsabilidade do fabricante quaisquer defeitos de fabrico, devidamente comprovados. Não é da responsabilidade do fabricante qualquer anomalia causada por má utilização do equipamento, assim como, o uso de peças não garantidas.

Contents

Vibratory plate with Honda GX270	Vibrationsplatte mit Honda Motor GX270	Vibratormaskine med Honda GX270	Placa Vibratória com Honda	11
Vibratory plate with Hatz 1B30	Vibrationsplatte mit Hatz Motor 1B30	Vibratormaskine med Hatz 1B30	Placa Vibratória com Hatz	13,14
Exciter	Erreger	Vibratordelen	Excitador	16
Working handle	Handgriff	Betjeningshåndtag	Pega de trabalho	18
Vulcalon Plate	Vulkalonplatte	Vulkalonplader	Placa Vulcanizada	21

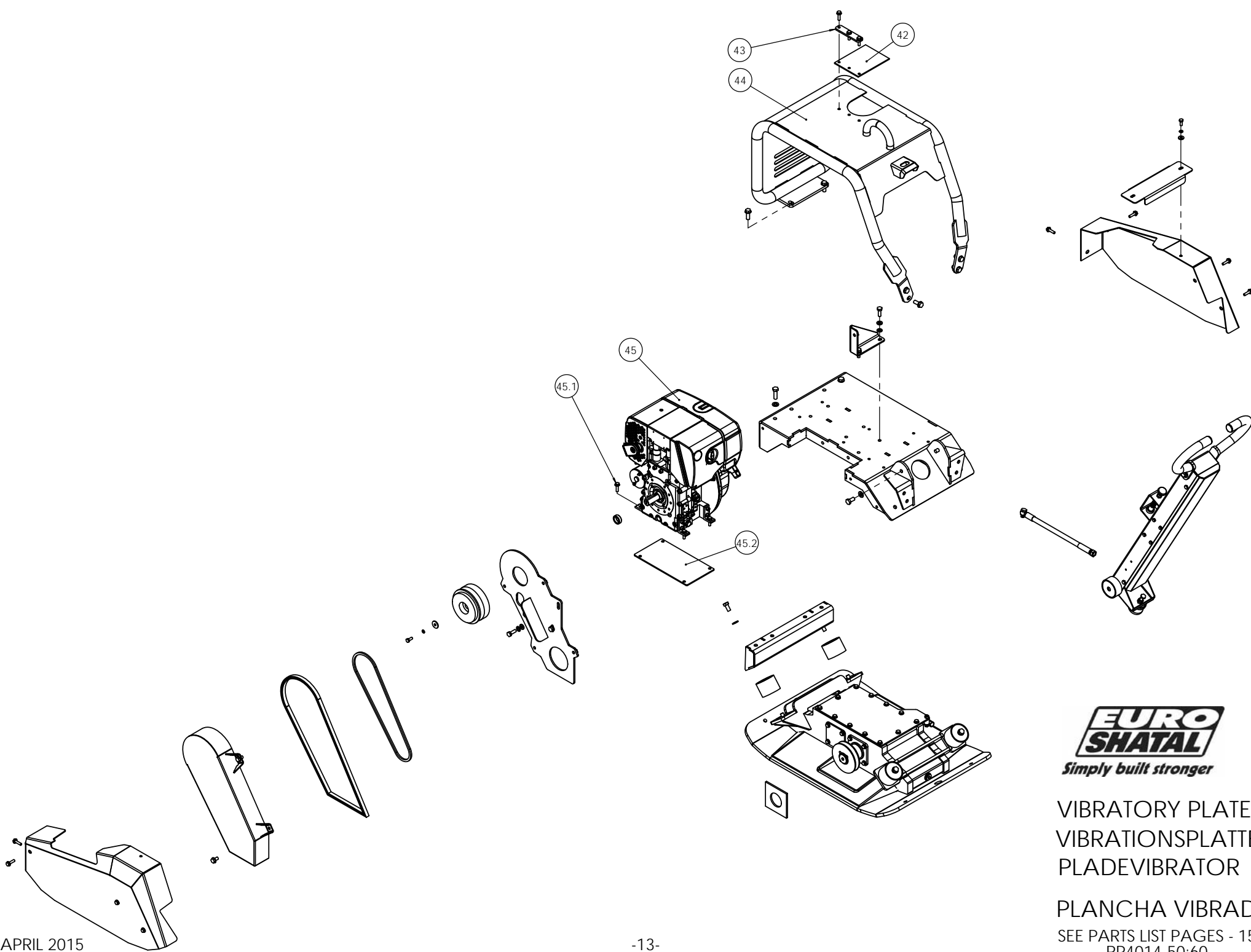


VIBRATORY PLATE
 VIBRATIONSPLATTE
 PLADEVIBRATOR

PLANCHA VIBRADORA
 SEE PARTS LIST PAGES - 12
 RP4014-50;60

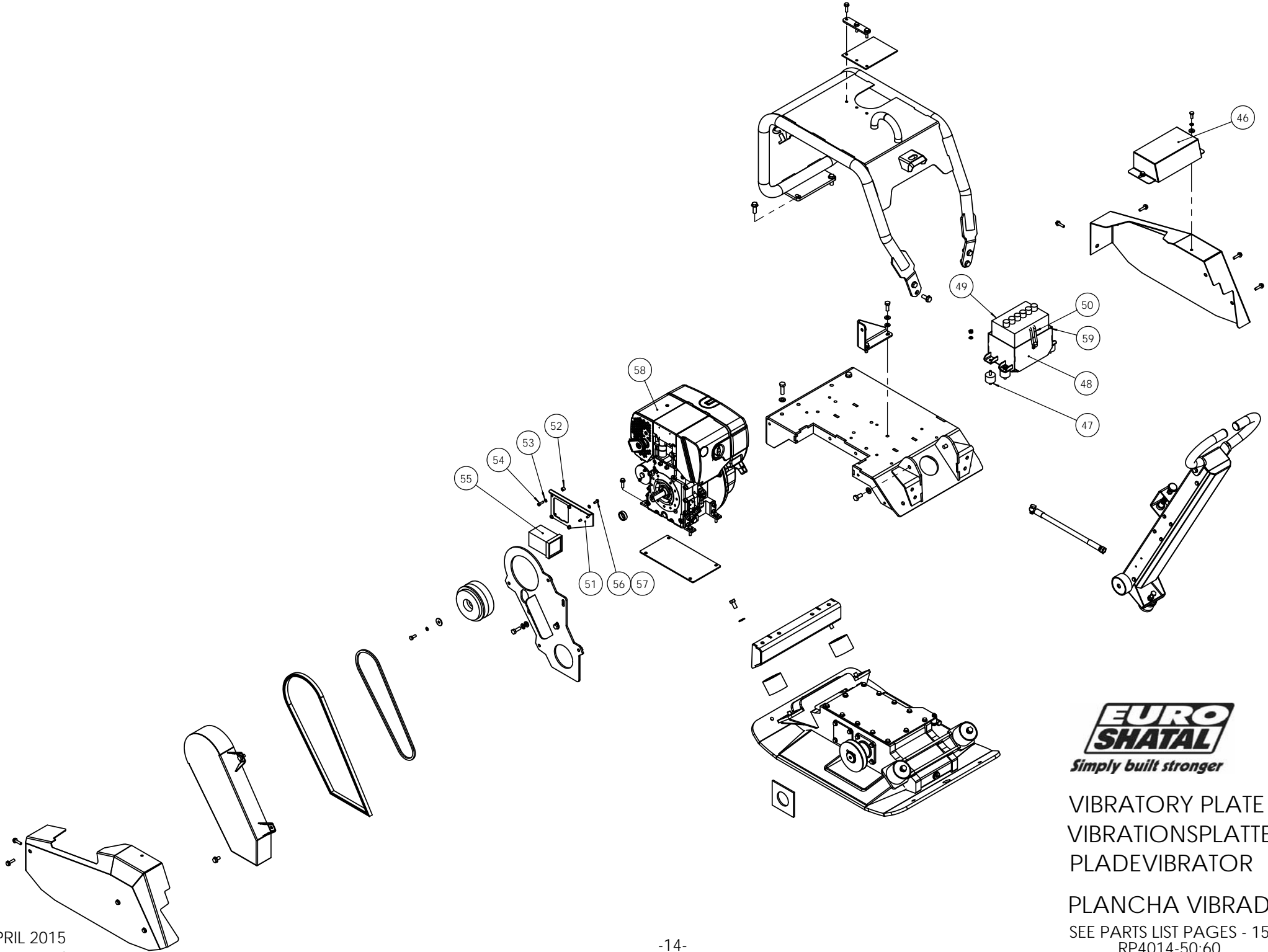
Planca Vibradora

No.	Part No.	Qty.	Description	Beschreibung	Beskrivelse	Descripción	No.	Part No.	Qty.	Description	Beschreibung	Beskrivelse	Descripción
1	11403106	1	Baseplate for RP4014-50	Grundplatte	Bundplade	Planca-base	23	I50221.A	1	Engine Honda GX270	Honda GX270 Motor	Honda GX270 Motor	Motor Honda GX270
1.1	11403109	1	Baseplate for RP4014-60	Grundplatte	Bundplade	Planca-base	24	-----	4	Hex. Head screw	Sechskantschraube	Skruer	Tornillo hexagonal
2	40527.2	4	Shockmount	Gummi-Metall-Puffer	Gummidæmper	Tope caucho-metal	25	-----	4	Schnorr locking disc spring	Sicherungsscheibe	Skive	Arandela de seguridad
3	11403143	1	Connecting plate	Zwischenplatte	Melleplade	Placa de conexión	26	-----	4	Washer	Scheibe	Skive	Arandela
4	-----	8	Hex. Head screw	Sechskantschraube	Skruer	Tornillo hexagonal	27	11403178	1	Clutch spacer	Clutch Distanz	clutch spacer	espaciador embrague
5	-----	8	Lock washer	Sicherungsscheibe	Skive	Arandela de seguridad	28	11403157	1	Inner belt guard	Innere Reimeabschirmung	Inderste remskærm	Protector interno de
6	-----	2	Hex. Head screw	Sechskantschraube	Skruer	Tornillo hexagonal	29	-----	3	Hex. Head screw	Sechskantschraube	Skruer	Tornillo hexagonal
7	-----	2	Lock washer	Sicherungsscheibe	Skive	Arandela de seguridad	30	-----	3	Lock washer	Sicherungsscheibe	Skive	Arandela de seguridad
8	11403190	1	Handle	Handgriff	Håndtag	Manillar	31	-----	3	Washer	Scheibe	Skive	Arandela
9	11403911	1	Hydraulic pipe	Slange	Hydraulisk slange	Tubo roscado de union hidraulico	32	P50755	1	Centrifugal clutch	Kuplung	Kobling	Embrague centrifugo
10	11403176	1	Right cover	Rechte Abschirmung	Bagplade	Cobertura derecha	33	11403923	1	Washer 30X10.5X4	Scheibe	Skive	Arandela
11	11401917	10	Hex. Flange bolt with teeth	Sechskantschraube	Skruer	Tornillo hexagonal	34	-----	1	Schnorr locking disc spring	Sicherungsscheibe	Skive	Arandela de seguridad
12	11403177	1	Cover joining plate	Abdeckung Verbindungsplatte	dæksel samlingspladen	cubierta de la placa de unión	35	-----	1	Hex. Head screw	Sechskantschraube	Skruer	Tornillo hexagonal
13	11403902	4	Hex. Flange bolt with teeth	Sechskantschraube	Skruer	Tornillo hexagonal	36	5081082.A	1	Belt	Reime	Kilerem	Correa
14	11403160	1	Protective frame	Schutzrahmen	Beskyttelsesbøjle	Armazon de proteccion	37	ZGS90107	1	PVC Seal	PVC Dichtung	PVC pakning	Sello PVC
15	11403901	2	Hex. Flange bolt with teeth	Sechskantschraube	Skruer	Tornillo hexagonal	38	11403170	1	Belt guard	Riemenschutz	Remskærm	Protección de la polea
15.1	111911	4	Hex. Flange bolt with teeth	Sechskantschraube	Skruer	Tornillo hexagonal	39	11403175	1	Left cover	Linke Abschirmung	Venstre skærm	Cobertura izquierda
16	11403156	1	Bracket	Klammer	beslag	soporte	40	11101788	1	Belt guard seal	Reimenabschirmungsdichtung	Rembeskyttelsespakning	Sello de guarda de correa
17	-----	2	Hex. Head screw	Sechskantschraube	Skruer	Tornillo hexagonal	41	11403187	1	Belt guard rubber spacer	Reimenabschirmungsstück	Gummibøsning	Espaciador de goma
18	-----	2	Lock washer	Sicherungsscheibe	Skive	Arandela de seguridad	41.1	11403907	1	Pipe clamp	Rohrschelle	rørholder	abrazadera de tubo
19	-----	2	Washer	Scheibe	Skive	Arandela	41.2	11403179	1	Normafix spacer	Normafix Distanz	Norma spacer	Normafix espaciador
20	11403146	1	Engine base	Motorplatte	Motorplade	Base de motor	41.3	-----	1	Hex. Head screw	Sechskantschraube	Skruer	Tornillo hexagonal
21	-----	2	Hex. Head screw	Sechskantschraube	Skruer	Tornillo hexagonal	41.4	-----	1	Self locking nut	Mutter	Møtrik	Tuerca autobloqueante
22	-----	2	Lock washer	Sicherungsscheibe	Skive	Arandela de seguridad							



VIBRATORY PLATE
VIBRATIONSPLATTE
PLADEVIBRATOR

PLANCHA VIBRADORA
SEE PARTS LIST PAGES - 15
RP4014-50;60



VIBRATORY PLATE
 VIBRATIONSPLATTE
 PLADEVIBRATOR

PLANCHA VIBRADORA
 SEE PARTS LIST PAGES - 15
 RP4014-50;60

APRIL 2015
 UPDATED SEPT. 2017

HATZ 1B30

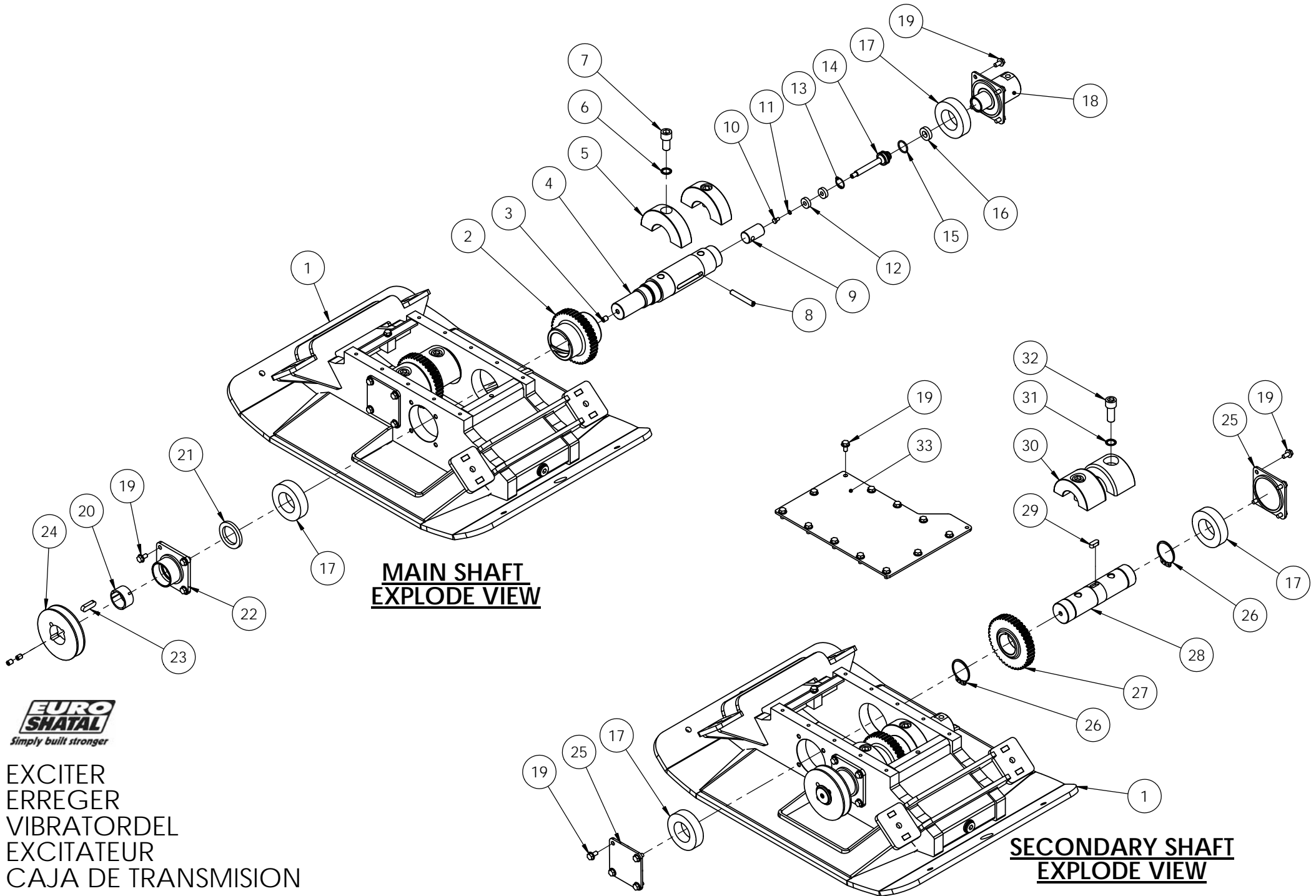
Vibratory plate
Vibrationsplatte
Pladevibrator

Planca Vibradora

No.	Part No.	Qty.	Description	Beschreibung	Beskrivelse	Descripción	No.	Part No.	Qty.	Description	Beschreibung	Beskrivelse	Descripción
42	11403188	1	Hatz rubber cover	Hatz Gummiabdeckung	Hatz gummibelægning	Hatz cubierta de goma	45	I50446.F	1	Engine Hatz 1B30	Hatz 1B30 Motor	Hatz 1B30 Motor	Motor Hatz 1B30
43	11403186	1	Rubber top plate	Gummideckplatte	gummi topplade	placa superior de caucho	45.1	1135905	4	Hex. Flange bolt with teeth	Sechskantschraube	Skrue	Tornillo hexagonal
44	11403164	1	Protective frame	Schutzrahmen	Beskyttelsesbøjle	Armazon de proteccion	45.2	11403217	1	Hatz Spacer Plate			

HATZ 1B30 STARTER

No.	Part No.	Qty.	Description	Beschreibung	Beskrivelse	Descripción	No.	Part No.	Qty.	Description	Beschreibung	Beskrivelse	Descripción
46	1135139	1	Cover joining plate	Abdeckung Verbindungsplatte	dæksel samlingspladen	cubierta de la placa de unión	53	110056	4	Lock washer	Sicherungsscheibe	Skive	Arandela de seguridad
47	30401	4	Shockmount	Gummi-Metall-Puffer	Gummidæmper	Tope caucho-metal	54	-----	4	Hex. Soc.Head cap screw	Sechskantschraube	Skrue	Tornillo hexagonal
48	11403180	1	Battery box	Batteriekasten	Batterikasse	Caja de batería	55	-----	1	Switch	Schalter	Kontakt	interruptor
49	065-10000-93	1	Battery	Batterie	Batteri	Batería	56	-----	3	Hex. Head screw	Sechskantschraube	Skrue	Tornillo hexagonal
50	1110339	1	Battery tying rubber	Batteriemontageremen	Gummistrop	Goma de retencion de batería	57	-----	3	Lock washer	Sicherungsscheibe	Skive	Arandela de seguridad
51	11403143	1	Starter switch carrier	Starterknopflader	Tændningslåsplade	Base de control de encendido	58	I50446.E	1	Engine Hatz 1B30	Hatz 1B30 Motor	Hatz 1B30 Motor	Motor Hatz 1B30
52	1110162	4	Spacer	Zwischenstück	Afstandsstykke	Separador	59	11403921	1	Insulation	Isolierung	isolering	aislante



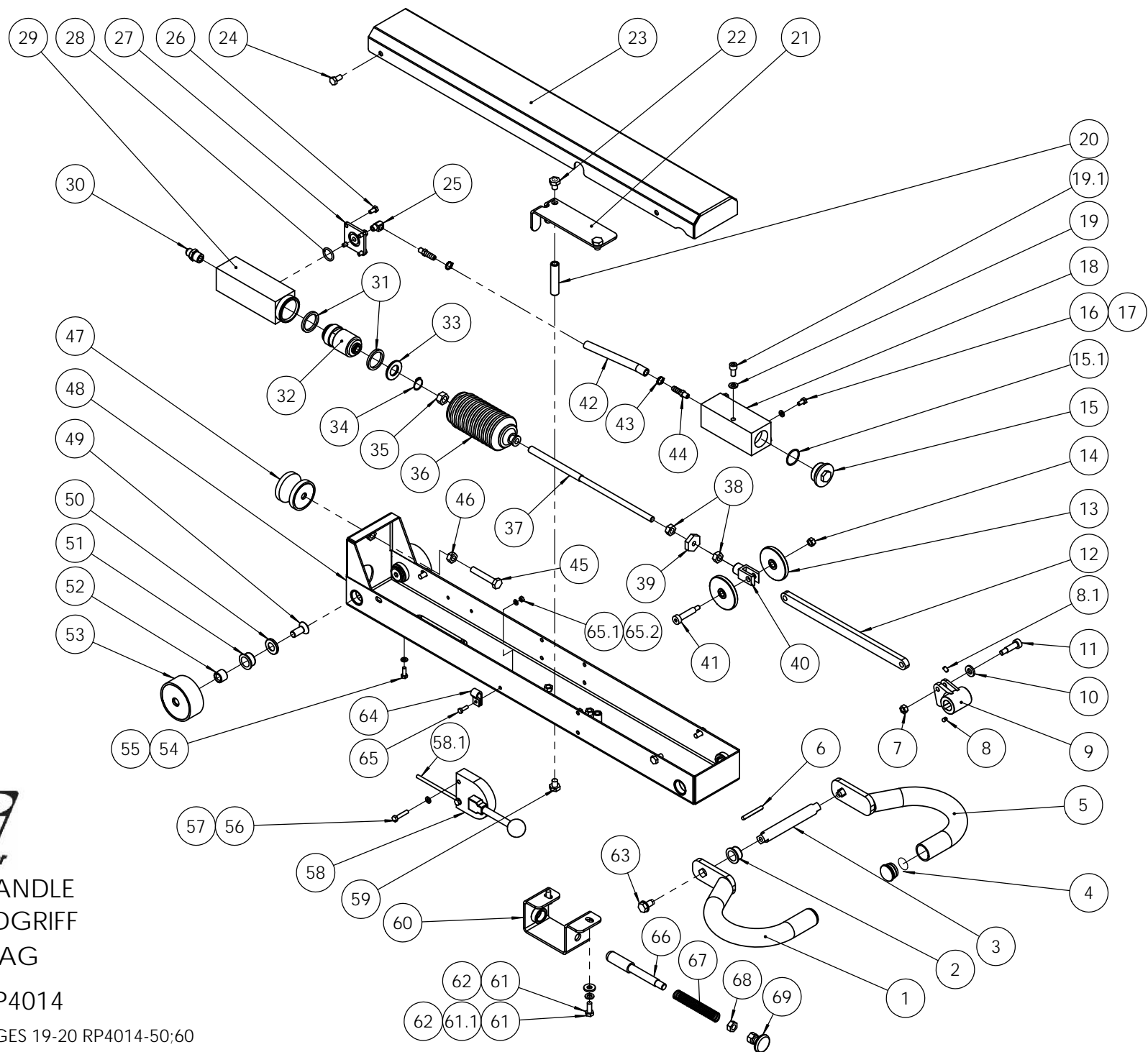
**MAIN SHAFT
EXPLODE VIEW**

**SECONDARY SHAFT
EXPLODE VIEW**



EXCITER
ERREGER
VIBRATORDEL
EXCITATEUR
CAJA DE TRANSMISION

No.	Part No.	Qty.	Description	Beschreibung	Beskrivelse	Omschrijving	Descripción	No.	Part No.	Qty.	Description	Beschreibung	Beskrivelse	Omschrijving	Descripción
1	See Page-12		Baseplate for RP4014-50; RP4014-60	Grundplatte	Grundplade	Grondplaat	Plancha-base	20	11403909	1	Tapper lock	tapper Schloss	Tapper lås	Tapper lock	cerradura golpeador
2	11102859.U	1	Adjustmentgear	Verstelzahnrad	Primær tandhjul	Schakeltandwiel	Transmision calibrada	21	11403908	1	Oil Seal	Öldichtung	Olieprop	oliekeerringen	Retentor de aceite
3	2097927	1	Hex. socket set screw with cone point	Schraube	Skrue	Bout	Tornillo	22	11403133	1	Bearing cover	Lagerdeckel	Lejedæksel	Lagerdeksel G	Tapa
4	11403131	1	Main Shaft	Antriebswelle	Aksel	Aandrijfas	Eje	23	11403906	1	Key	Keil	Not	Spie	Chaveta
5	11403132	2	Eccentric Weight	Unwucht	Centrifugalvægt	Onb.gewicht	Masa excentrica	24	11403218	1	Pulley	Riemenscheibe	Remskive	Sn. schijf	Polea
6	11403905	4	Schnorr locking disc	Schnoor Schliessdisc	Låseskive	Schnorr vergrendelschijf	Arandela Schnorr	25	11403142	2	Closed flange	geschlossene Spur	lukket flange	gesloten flens	brida cerrada
7	11403904	4	Hex. Soc. Head cap screw	Sechskantschraube	Skrue	Bout	Tornillo hexagonal	26	111907	2	Retaining rings for shaft	Sicherungsringe für wellen	Ydre fjederring	Circlips voor as	Anillos de seguridad para eje
8	11403903	1	Pin	Bolzen	Stift	Stift	Espiga de mando	27	11403108	1	Pulley	Riemenscheibe	Remskive	Sn. schijf	Polea
9	11401211	1	Bearing housing	Lagergehäuse	lejehus	lagerhuis	el alojamiento del cojinete	28	11403140	1	Secondary Shaft	Welle	Aksel	As	Eje
10	-----	1	Hex. Head screw	Sechskantschraube	Skrue	Hex. schroef	Tornillo hexagonal	29	11403910	1	Key	Keil	Not	Spie	Chaveta
11	110056		Schnorr locking disc	Schnoor Schliessdisc	Låseskive	Schnorr vergrendelschijf	Arandela Schnorr	30	11403141	2	Eccentric Weight	Unwucht	Centrifugalvægt	Onb.gewicht	Masa excentrica
12	11102802.U	2	Bearing	Kugellager	Kugleleje	Lager	Rodamiento	31	11403905	2	Schnorr locking disc	Schnoor Schliessdisc	Låseskive	Schnorr vergrendelschijf	Arandela Schnorr
13	11401912	1	Retaining rings for bores	Sicherungsringe für bohrungen	Indre fjederring	Circlips voor boringen	Anillos de seguridad para taladro	32	11403904	2	Hex. Soc. Head cap screw	Sechskantschraube	Skrue	Bout	Tornillo hexagonal
14	11403139	1	Piston	Kolben	Stempel	Zuiger	Piston	33	11403124	1	Gear closing plate	Getriebeverschlussplatte	gear lukkeplade	gear sluitplaat	placa de cierre de engranajes
15	11401911	1	O-ring	O-ring	O-ring	O-ring	Anillo sellador								
16	11401907	1	Oil Seal	Öldichtung	Olieprop	oliekeerringen	Retentor de aceite								
17	11102855	4	Bearing	Kugellager	Kugleleje	Lager	Rodamiento								
18	11403136	1	Cylinder	Zylinder	Cylinder	Verstelcilinder	Cilindro								
19	11401915	28	Hex. Flange Bolt with Teeth	Sechskantschraube	Skrue	Bout	Tornillo hexagonal								



WORKING HANDLE
 ARBEITSHANDGRIFF
 STYREHANDTAG

MANILLAR RP4014

SEE PARTS LIST PAGES 19-20 RP4014-50:60

No.	Part No.	Qty.	Description	Beschreibung	Beskrivelse	Descripción
1	11401188	1	Right guide handle	Griffbugel	Styrehåndtag	Manillar de mando
2	31024	2	Nylon bush	Nylon Busche	Nylonbøsning	Casquillo de nylon
3	11403200	1	Reverse handle shaft	Reverse Griffwelle	Reverse håndtagsaksel	Eje de la manivela inversa
4	11401920	2	Plastic plug	Kunststoffstopfen	plastic stik	tapón de plástico
5	11401185	1	Left guide handle	Griffbugel	Styrehåndtag	Manillar de mando
6	111965	1	Key	Keil	Not	Chaveta
7	-----	1	Self locking nut	Mutter	Møtrik	Tuerca autobloqueante
8	129968	1	Hex. socket set screw with cup point	Schraube	Skrue	Tornillo
8.1	128940	1	Hex. socket set screw with cup point	Schraube	Skrue	Tornillo
9	1110154	1	Piston moving arm	Kolbenarm	Forbindelsesled	Brazo operador de piston
10	-----	1	Washer	Scheibe	Skive	Arandela
11	111908	1	Hex. socket head shoulder Screw	Schraube	Skrue	Tornillo
12	11101804	1	Connecting bar	Verbindungstange	Forbindelsesstang	Barra de conexion
13	11403195	2	Fork wheel	Gabel Rad	Gaffelled Hjul	Horquilla Roue
14	-----	1	Self locking nut	Mutter	Møtrik	Tuerca autobloqueante
15	11403206	1	Oil tank plug	Öldichtung	Olieprop	Tapa de aceite
15.1	11403920	1	O-Ring	O-ring	O-ring	Anillo sellador
16	-----	4	Hex. Head screw	Sechskantschraube	Skrue	Tornillo hexagonal
17	-----	4	Lock washer	Sicherungsscheibe	Skive	Arandela de seguridad
18	11403207	1	Oil tank	Öltank	Olietank	Receptor de aceite
19	11403913	1	Brass washer	Messingscheibe	messing skive	arandela de latón
19.1	11401923	1	Hex. Head cap screw	Sechskantschraube	Skrue	Tornillo hexagonal

No.	Part No.	Qty.	Description	Beschreibung	Beskrivelse	Descripción
20	11403198	2	Spacer	Zwischenstück	Afstandsstykke	Espaciador
21	11403199	1	Bearing cover	Kugellager	Lejedæksel	Cobertura de rodamiento
22	-----	2	Hex. Head screw	Sechskantschraube	Skrue	Tornillo hexagonal
23	11403201	1	Handle cover	Handgriffoberteil	Håndtagsbagdæksel	Cobertura de manillar
24	11401915	4	Hex. Flange bolt teeth	Sechskantschraube	Skrue	Tornillo hexagonal
25	1110395	1	Brass elbow	Messingwinkel	Vinkel	Codo de bronce
26	-----	4	Hex. Head screw	Sechskantschraube	Skrue	Tornillo hexagonal
27	11403204	1	Joining plate	Zwischenplatte	Melleplade	Placa adaptadora
28	1135903	1	O-ring	O-ring	O-ring	Anillo sellador
29	11403203	1	Pump casing	Pumpe	Hydraulikpumpe	Caja de bomba
30	1110198	1	Nipple	Nippel	Nipple	pezón
31	1135902	2	Hydraulic seal	Hydraulischer Dichtung	Hydraulisk pakning	Sello hidraulico
32	1135166	1	Upper piston	Obere Kolben	Øvre stempel	Piston superior
33	1135168	1	Oil seal washer	Öldichtungsscheibe	Oliepakningsskive	Arandela selladora de aceite
34	111933	1	Circlip	Verschlussring	Låsering	Arandela especial
35	-----	1	Nut	Mutter	Møtrik	Tuerca
36	408990	1	Rubber bellow	Faltenbalg	Gummibælg	fuelle de goma
37	11403196	1	Piston connecting	Kolbenbolzen	Stempelbolt	Tornillo conector de piston
38	-----	2	Hex.thin nut	Hex.thin Mutter	Hex.thin Møtrik	Tuerca thin nut
39	1110185	1	Nut	Mutter	Møtrik	Tuerca
40	111931	1	Fork	Gabel	Gaffelled	Horquilla
41	111909	1	Hex. socket head shoulder Screw	Schraube	Skrue	Tornillo

No.	Part No.	Qty.	Description	Beschreibung	Beskrivelse	Descripción	No.	Part No.	Qty.	Description	Beschreibung	Beskrivelse	Descripción
41.1	-----	1	Washer	Scheibe	Skive	Arandela	58	111902.1	1	Throttle lever	Gashebel	Gashåndtag	Control de velocidad
42	11403914	1	Plastic tube	Kunststoffrohr	plastrør	tubo plastico	58.1	11403922	1	Throttle cabel	Drosselkabel	Throttle kabel	por cable del acelerador
43	111940	2	Pipe Clamp	Rohrschelle	Pipe Camp	abrazadera de pipa	59	-----	2	Hex. Head screw	Sechskantschraube	Skrue	Tornillo hexagonal
44	111938	2	Pipe Nipple	Rohnippel	Pipe Nipple	Pezón Pipe	60	11403212		Locking Plate	Verriegelungsplatte	Låseplade	placa de bloqueo
45	-----	1	Hex. Head screw	Sechskantschraube	Skrue	Tornillo hexagonal	61	-----	2	Hex. Head screw	Sechskantschraube	Skrue	Tornillo hexagonal
46	-----	1	Nut	Mutter	Møtrik	Tuerca	61.1	-----	2	Lock washer	Sicherungsscheibe	Skive	Arandela de seguridad
47	111937	1	Shockmount	Gummi-Metall-Puffer	Gummidæmper	Tope caucho-metal	62	-----	2	Washer	Scheibe	Skive	Arandela
48	11403191	1	Handle assy.	Handgriff rahmen	Håndtagsramme	Carcazo de manillar	63	-----	2	Self locking Hex.Bolt	Sechskantschraube	Skrue	Tornillo hexagonal
49	11403915	2	Hex.soc.countersunk head screw	Innensechskant-Senkkopfschraube	indvendig sekskant undersænket hoved skrue	hexagonal tornillo de cabeza avellanada	64	11401905	1	8mm dia. Tube clamp	Schlauchklemme	Tube klemme	abrazadera de tubo
50	11403211	2	Washer	Scheibe	Skive	Arandela	65	-----	1	Hex. Head screw	Sechskantschraube	Skrue	Tornillo hexagonal
51	31024	2	Nylon bush	Nylon Busche	Nylonbøsning	Casquillo de nylon	65.1	-----	1	Lock washer	Sicherungsscheibe	Skive	Arandela de seguridad
52	11403210	2	Handle Bottom Bush	Griff Bottom Bush	Håndtag Bottom Bush	Maneje Bottom Bush	65.2	-----	1	Nut	Mutter	Møtrik	Tuerca
53	111936	2	Shockmount	Gummi-Metall-Puffer	Gummidæmper	Tope caucho-metal	66	11403209	1	Handle locking Pin	Griff Sicherungsstift	Håndtag låsestift	Maneje pasador de bloqueo
54	-----	4	Hex. Head screw	Sechskantschraube	Skrue	Tornillo hexagonal	67	11401914	1	Spring	Frühling	forår	primavera
55	110056	4	Schnorr locking disc spring	Sicherungsscheibe	Skive	Arandela de seguridad	68	-----	1	Nut	Mutter	Møtrik	Tuerca
56	-----	2	Hex. Head screw	Sechskantschraube	Skrue	Tornillo hexagonal	69	11401198	1	Knob	Knopf	knop	perilla
57	-----	2	Lock washer	Sicherungsscheibe	Skive	Arandela de seguridad							

No.	Part No.	Qty.	Description	Beschreibung	Beskrivelse		Descripción
1	1135220	1	Vulcolan plate RP4014-50	Vulkalonplatte RP 4014-50	Vulkolanplade RP4014-50		Plancha vulkolan RP4014-50
1.1	1135221	1	Vulcolan plate RP4014-60	Vulkalonplatte RP4014-60	Vulkolanplade RP4014-60		Plancha vulkolan RP4014-60
2	1110250	2	Vulcolan holder RP4014-50	Vulkalonhalter RP4014-50	Vulkolanholder RP4014-50		Agarradera de vulkolan RP4014-50
2.2	1110399	2	Vulcolan holder RP4014-60	Vulkalonhalter RP4014-60	Vulkolanholder RP4014-60		Agarradera de vulkolan RP4014-60
3	-----	4	Hex. Head screw	Sechskantschraube	Skrue		Tornillo hexagonal
4	-----	4	Hex. nut	Mutter	Møtrik		Tuerca hexagonal

