

Инструкция по эксплуатации

Гидравлическая станция НРР09

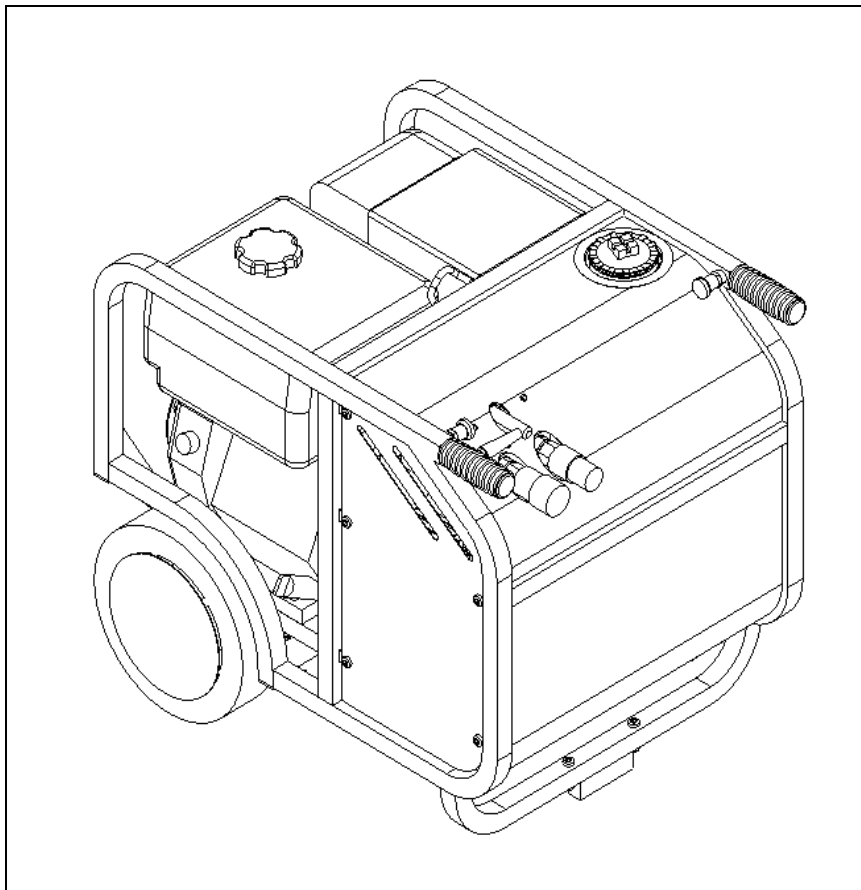
Спасибо за то, что выбрали гидравлическую станцию HYCON.

Обратите внимание на то, что гидравлическая станция доставляется без гидравлического масла. Перед использованием станции необходимо наполнить ее маслом.

Перед использованием гидравлической станции, рекомендуется внимательно изучить инструкцию по эксплуатации гидравлической станции и инструкцию по эксплуатации двигателя Honda, обращая особое внимание на главу **Безопасность и меры предосторожности**.

Мы надеемся, что Вы останетесь довольны вашей новой гидравлической станцией.

С наилучшими пожеланиями,
HYCON A/S



HYCON A/S
Juelstrupparken 11
DK-9530 Støvring
Denmark

Tel: +45 9647 5200
Fax: +45 9647 5201
Mail hycon@hycon.dk
www.hycon.dk

Содержание

| | Стр. |
|--|-------------|
| Меры предосторожности..... | 2 |
| Технические характеристики | 3 |
| Порядок включения | 4 |
| Профилактика и техническое обслуживание и установочные параметры | 5 |
| Типы масла..... | 7 |
| Условия гарантии | 8 |
| ЕС-Сертификат соответствия | 9 |

Меры предосторожности

1. Всегда используйте защитные беруши. Гидравлическая станция работает в соответствии с предельно допустимым в Европе уровнем акустической мощности в 104 dB, но ежедневное и долгое использование станции может привести к риску ухудшения слуха.
2. Всегда подключайте шланги перед началом работ.
3. Запрещено добавлять топливо и масло во время работы двигателя.
4. При признаках неисправностей необходимо выключить двигатель станции.
5. Никогда не включайте гидравлическую станцию без боковых крышек кожуха.
6. Работа станции без подключения инструмента может привести ее перегреву и создать риск повреждения гидравлической станции.
7. При спуске станции с транспортного средства рекомендуется использовать грузоподъемные устройства.
8. Заводские установки клапана сброса давления выставлены на уровне 150 bar. Никогда не повышайте этот уровень.
9. Всегда используйте фильтры с перепускным клапаном. Использование фильтров без перепускного клапана может вызвать опасность взрыва.

Технические характеристики

Гидравлика




Гидравлическая станция, с открытым центром HYCON HPP09 произведена в соответствии с EN12178 категорией C, с минимальной производительностью 20 л/мин. при давлении 138 bar. Гидравлическая станция HYCON полностью совместима и достаточна для работы распространенного в Европе инструмента.

Гидравлическая станция оснащена клапаном сброса давления, чтобы избежать перегрузок. Кроме того, воздушное охлаждение предохраняет гидравлическую станцию от перегрева.

| | |
|--|---|
| Подача масла | 20 л/мин. при 3300 r.p.m. |
| Рабочее давление | 120 bar |
| Клапан сброса давления | установлен на 150 bar |
| Насос | шестерёнчатый насос |
| Температура масла | макс. 70° C |
| Объем бака для масла | мин. 5 л/ макс. 7 л |
| Объем топливного бака | 6 л |
| Наполненная гидравлическая система. | макс. 8 л |
| Система фильтрации | 25 мкм с перепускным клапаном |
| Двигатель | Honda GX270QXB7 9 л.с. (Брутто мощность) 4-х тактовый бензиновый с системой контроля уровня масла. Бензин – обычный или неэтилированный. Машинное масло 1.1 л |
| Предусмотренный уровень акустической мощности L_{WA} | 100 dB |
| Уровень звукового давления 1 м L_{PA} | 88 dB |
| Размеры (габариты) (ДхШхВ) | 680x560x593 мм |
| Вес, без гидравлического масла | 68 кг |

Порядок включения

Обратите внимание на пиктограммы порядка включения, размещенные на передней части гидравлической станции.

- Включение:**
- Проверьте уровень машинного масла
 - Проверьте уровень гидравлического масла, визуально через смотровое стекло
 - Подключите шланги и инструмент
 - Поверните ручку топливного крана  в положение "ON"
 - При запуске двигателя в холодном состоянии установите дроссель  в положение ON (ОТКР.), переместив рычаг дросселя  полностью влево. При повторном запуске разогретого двигателя дроссель, обычно, не требуется; однако, если двигатель несколько остыл, то может потребоваться частичное дросселирование.
 - Повернуть выключатель двигателя ON / OFF (ВКЛ. / ВЫКЛ.) по часовой стрелке в положение "I"
 - Приведите в движение возвратный стартер
 - Установите кран гидросистемы в положение "ON"
- Выключение:**
- Установите кран гидросистемы в положение "OFF"
 - повернуть выключатель двигателя ON / OFF (ВКЛ. / ВЫКЛ.) против часовой стрелки в положение "0"
 - Поверните ручку топливного крана в положение "OFF"

Профилактика, техническое обслуживание и установочные параметры.

| Профилактика/Техническое обслуживание | Ежедневно | Ежемесячно | Ежегодно |
|---------------------------------------|-----------|--------------------------------|------------|
| Гидравлическое масло | проверка | | 1 x замена |
| Фильтр гидравлического масла *) | | | 1 x замена |
| Проверка шлангов | | (затягивать при необходимости) | |
| Воздушный фильтр | | | 1 x замена |
| Топливный фильтр | | | 1 x замена |

*) Используйте только фильтры с перепускным клапаном

| Профилактика/Техническое обслуживание | При каждом использовании | Первый месяц или 20 часов эксплуатации | Каждые 6 месяцев или 100 часов эксплуатации |
|---------------------------------------|--------------------------|--|---|
| Моторное масло | проверка | замена | замена |

Рекомендуемый бензин - **АИ-92**.

Более подробная информация по сервисному обслуживанию двигателя Honda находится в инструкции по эксплуатации двигателя Honda(прилагается).

Гидравлические установки

Проверьте скорость подачи масла и рабочее давление с помощью измерительного оборудования. Измерительного оборудование должно иметь манометр, измеритель потока и клапан для изменения уровня подачи масла.

Клапан сброса давления находится на правой стороне клапанной группы.

1. Подключите измерительное оборудование, включите гидравлическую станцию и передвиньте рычаг в положение "ON". Затем закройте выходной клапан – манометр должен показывать давление 150 bar.

Выставьте клапан сброса давления, путем ослабления стопорной гайки и закручивания или ослабления регулировочного винта. "Закручивание" увеличивает давление, и "ослабление" снижает давление.

Затяните стопорную гайку после настройки

2. После корректной настройки клапана сброса давления, клапаном регулирования потока должно быть выставлено рабочее давление 100 bar. При давлении 100 bar, скорость подачи масла должна быть 20 л/мин.

Если скорость подачи масла неправильная, ослабьте регулятор оборотов двигателя в держателе и поверните его влево (увеличение скорости подачи масла) или вправо (уменьшение скорости подачи масла).

Закрепите регулятор оборотов двигателя в держателе по окончании регулировки.

Если правильное давление/ скорость подачи масла не может быть достигнута средствами, указанными в инструкции, гидравлическая станция должна быть перенастроена. Если и после перенастройки давление/скорость подачи масла все еще некорректны, значит, насос неисправен и подлежит замене.

Типы масла

Рекомендуемое гидравлическое масло **Shell Tellus** (в предпродажной подготовке использовано гидравлическое масло Масло **Shell Tellus T-46 ISO HV, DIN 51524-3 HVLP**).

Либо синтетическое или органическое гидравлическое масло, которые соответствуют следующим значениям:

| | |
|------------------------|---------------------------|
| Рекомендуемая вязкость | 20-40 мм ² /с |
| Дозволенная вязкость | 15-100 мм ² /с |
| Индекс вязкости | Min. 100 |
| Температура | -20° до +70° С |

Условия гарантии

Гарантийный срок – 12 месяцев с момента продажи, при условии правильной эксплуатации.

Гарантийный случай распространяется на неисправности, связанные с конструктивными неисправностями и производственным браком.

Если причиной поломки явилась некорректная эксплуатация, неправильная транспортировка, недостаток сервисного обслуживания, то гарантия на эти случаи не распространяется.

ЕС-Сертификат соответствия



HYCON A/S

Juelstrupparken 11
DK-9530 Støvring
Denmark

Tel: +45 9647 5200

Fax: +45 9647 5201

Mail hycon@hycon.dk

www.hycon.dk

Мы заявляем, что **Гидравлическая станция НРР09**(с 6.6 кВт бензиновым двигателем) произведена в соответствии с директивами ЕС: Directives 2006/42/EC и 2000/14/EC

Notified Body 1585:

AkustikNet A/S
Frederikssundsvej 179 B
DK-2700 Brønshøj
Denmark

Гарантированный уровень акустической мощности: 100 dB

HYCON A/S
Juelstrupparken 11
DK-9530 Støvring
Denmark

A handwritten signature in blue ink, appearing to read "Henrik Steen".

Henrik Steen
General Manager
15.04.2003