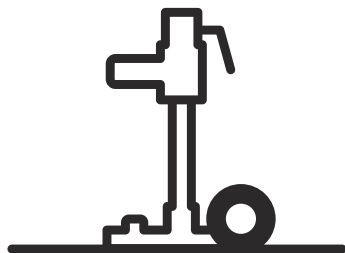




Husqvarna®



DS 500

EAC

ET	Kasutusjuhend	2-13
LT	Operatoriaus vadovas	14-26
LV	Lietošanas pamācība	27-39
RU	Руководство по эксплуатации	40-53

Содержание

Введение.....	40	Техническое обслуживание.....	49
Безопасность.....	41	Транспортировка и хранение.....	51
Сборка.....	44	Технические данные.....	52
Установка.....	46	Сервисное обслуживание.....	52
Эксплуатация.....	49	Декларация соответствия ЕС.....	53

Введение

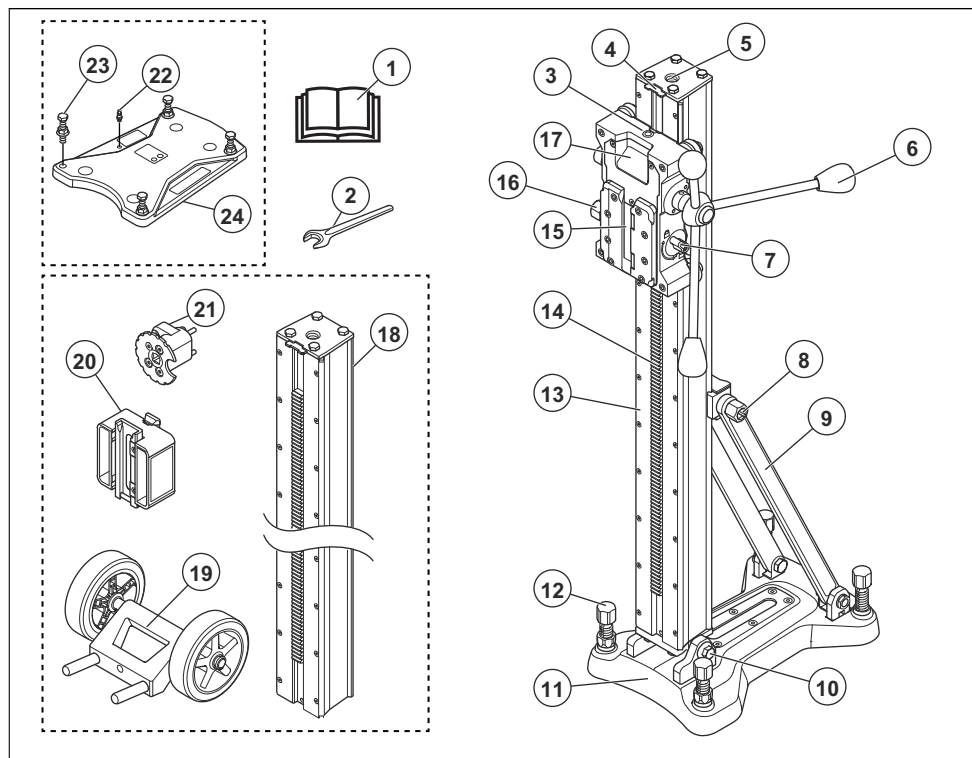
Описание изделия

Husqvarna DS 500 представляет собой стойку для бурильных машин Husqvarna.

- Стойка предназначена для бурения отверстий в потолках, стенах и полах.
- Стойка для бурения отличается устойчивостью и может использоваться для бурения отверстий с максимальным диаметром 500 мм.

- Колонка может отклоняться на угол до 90°.
- Стойка оснащена монтажной пластиной для быстрой установки бурильной машины.
- Установка угла наклона колонки и фиксация быстроразъемного крепления выполняются с помощью рычага подачи.
- С этой стойкой для бурения можно использовать колонку длиной 2 м (дополнительная принадлежность).

Обзор изделия



1. Руководство по эксплуатации
2. Гаечный ключ, 24-32 мм
3. Индикатор уровня
4. Упор
5. Отверстие для распорного винта (дополнительная принадлежность)
6. Рычаг подачи
7. Фиксатор каретки
8. Стопорный винт, наклон колонки
9. Опора
10. Кронштейн шарнира
11. Нижняя плита
12. Винты регулировки уровня
13. Бурильная колонка
14. Стойка редуктора
15. Зажим, быстроразъемное крепление
16. Стопорный винт, зажим
17. Каретка
18. Бурильная колонка, 2 м (дополнительная принадлежность)
19. Транспортировочные колеса (дополнительная принадлежность)
20. Переходник, быстросъемная проставка (дополнительная принадлежность)
21. Кронштейн AD (дополнительная принадлежность)
22. Штуцер для подключения вакуумного насоса
23. Винты регулировки уровня
24. Прокладка, вакуумное крепление опоры

или окружающих. Соблюдайте осторожность и правила эксплуатации изделия.



Перед началом работы с изделием внимательно прочитайте руководство по эксплуатации и убедитесь, что понимаете приведенные здесь инструкции.



Всегда пользуйтесь защитными наушниками.

Примечание: Прочие условные обозначения/наклейки на изделии указывают на его соответствие специальным требованиям к сертификации, которые действуют в определенных странах.

Ответственность изготовителя

В соответствии с законами об ответственности изготовителя мы не несем ответственности за ущерб, вызванный эксплуатацией нашего изделия в результате:

- ненадлежащего ремонта изделия;
- использования для ремонта изделия неоригинальных деталей или деталей, не одобренных производителем;
- использования неоригинальных дополнительных принадлежностей или принадлежностей, не одобренных производителем;
- ремонта изделия в неавторизованном сервисном центре или неквалифицированным специалистом;

Условные обозначения на изделии



ПРЕДУПРЕЖДЕНИЕ: Изделие может представлять опасность и стать причиной тяжелой травмы или смерти оператора

Безопасность

Инструкции по технике безопасности

Предупреждения, предостережения и примечания используются для выделения особо важных пунктов руководства.



ПРЕДУПРЕЖДЕНИЕ: Используется, когда несоблюдение инструкций руководства может привести к травмам или смерти оператора или находящихся рядом посторонних лиц.



ВНИМАНИЕ: Используется, когда несоблюдение инструкций руководства может привести к повреждению изделия, других материалов или прилегающей территории.

Примечание: Используется для предоставления дополнительных сведений о конкретной ситуации.

Всегда руководствуйтесь здравым смыслом



ПРЕДУПРЕЖДЕНИЕ: Внесение изменений в оригинальную конструкцию агрегата без разрешения производителя НЕ допускается. Используйте только оригинальные запасные части. Внесение неразрешенных изменений и/или использование нерекондованных принадлежностей может привести к тяжелой травме или даже смерти оператора или других лиц.

Невозможно предвидеть и описать все возможные ситуации, которые могут возникнуть при эксплуатации агрегата. Всегда соблюдайте осторожность и руководствуйтесь здравым смыслом. Не выполняйте работу, если вам кажется, что уровень вашей квалификации недостаточен. Переделывание объекта и/или ремонт машины обойдутся дороже правильного решения. Если после изучения руководства у вас остались вопросы относительно эксплуатации агрегата, прежде чем приступить к работе, обратитесь за консультацией к специалисту.

По любым вопросам, связанным с эксплуатацией данного агрегата, обращайтесь к местному дилеру. Мы всегда рады оказать вам помощь и проконсультировать вас по вопросам эффективной и безопасной эксплуатации агрегата.

Предоставьте сервису вашего дилера Husqvarna выполнять необходимые настройки и ремонт, а также регулярно проверять бурильную машину.

Вся информация и данные, представленные в руководстве по эксплуатации, являются действительными и достоверными на момент передачи руководства в печать.

Инструкции по технике безопасности во время эксплуатации



ПРЕДУПРЕЖДЕНИЕ: Ознакомьтесь со всеми предупреждениями, инструкциями, иллюстрациями и положениями, касающимися техники безопасности и прилагаемыми к данному электроинструменту. Несоблюдение всех указанных ниже инструкций может привести к поражению электрическим током, пожару и/или тяжелым травмам. Сохраните все предупреждающие указания и инструкции для последующего обращения.



ПРЕДУПРЕЖДЕНИЕ: При работе с изделиями, содержащими подвижные детали, всегда существует риск получения травм. Во избежание травм пользуйтесь защитными перчатками.

- Пользуйтесь средствами индивидуальной защиты. Всегда носите защитные очки. Средства индивидуальной защиты, такие как респиратор, нескользкая защитная обувь, каска или средства защиты органов слуха, используемые в соответствующих условиях, снижают риск получения травм.
- Не позволяйте детям и посторонним наблюдателям приближаться к вам во время использования электроинструмента. Это может отвлечь ваше внимание и привести к потере управления.

- Перед началом работ очистите рабочую зону от всех посторонних материалов и обеспечьте надлежащее освещение рабочей зоны. Наличие посторонних материалов и плохое освещение рабочей зоны повышают риск возникновения несчастных случаев.
- Не пользуйтесь электроинструментами во взрывоопасной атмосфере, например, при наличии легковоспламеняющихся жидкостей, газов или пыли. Электроинструмент может стать источником искр, которые могут зажечь пыль или пары.
- Неожиданное появление посторонних людей и животных может отвлечь вас от управления изделием. Поэтому всегда будьте предельно внимательны и уделяйте все свое внимание выполнению работы.
- Не используйте изделие при неблагоприятных погодных условиях, например, в туман, дождь, при сильном ветре, низких температурах и прочих подобных условиях. Плохие погодные условия могут создавать опасные условия для работы, например, скользкие поверхности.
- Перед использованием изделия осмотрите рабочую зону. Убедитесь в отсутствии препятствий, которые могут помешать работе при внезапном движении. Во время работы не допускайте высвобождения и выпадения материала, а также нанесения им травм.
- При бурении сквозных отверстий в обязательном порядке проверяйте заднюю поверхность в месте выхода бурильной коронки. Обеспечьте безопасность рабочей зоны и отметьте ее границы. Исключите возможность нанесения кому-либо травм и повреждения материала.
- При работе с электроинструментом будьте бдительны, следите за своими действиями и руководствуйтесь здравым смыслом. Не используйте электроинструмент, если вы устали или находитесь под воздействием наркотических средств, алкоголя или лекарств. Малейшая невнимательность может обернуться серьезными физическими травмами.
- Примите меры по предотвращению случайного включения электроинструмента. Перед подключением инструмента к источнику питания и/или блоку аккумуляторов, его подъемом или переноской убедитесь, что переключатель находится в выключенном положении (OFF). Не переносите электроинструменты, держа палец на переключателе, а также не подавайте питание на электроинструменты с включенным переключателем, т.к. это может привести к несчастному случаю
- Изделие может отбрасывать предметы, что может стать причиной травмы оператора. Перед запуском изделия уберите гаечный и регулировочный ключи.
- Не допускайте, чтобы чувство уверенности, приобретенное вследствие частого управления

изделием, позволило вам забыть об опасностях и игнорировать принципы обеспечения безопасности. Неосторожные действия могут привести к тяжелой травме за долю секунды.

- Убедитесь, что все операторы, использующие изделие, прочитали и поняли содержание руководства по эксплуатации.
- Надевайте соответствующую одежду. Не надевайте свободную одежду или украшения. Не допускайте попадания волос и одежды в движущиеся части инструмента. Свободная одежда, украшения или длинные волосы могут попасть в движущиеся части.
- Высверленный бетон, оставшийся в коронке при выводе бурильной машины из пола или стены, может стать причиной серьезного несчастного случая.
- Во время работы двигателя держитесь на безопасном расстоянии от бурильной коронки.
- Убедитесь, что в месте выполнения отверстия отсутствуют трубопроводы или электрические кабели.
- Запрещается оставлять изделие с работающим двигателем без присмотра.
- Не вытягивайте руки с агрегатом слишком далеко. Всегда сохраняйте равновесие и устойчивое положение ног. Это позволит лучше контролировать электроинструмент в случае возникновения непредвиденной ситуации.
- При работе с изделием рядом с вами всегда должен находиться другой человек. При несчастном случае он/она сможет оказать вам помощь.
- Запрещается использовать изделие с неисправными защитными приспособлениями.
- Проверьте состояние защитных устройств и проводите техническое и сервисное обслуживание в соответствии с инструкциями настоящего руководства. Некоторые операции по техническому и сервисному обслуживанию могут выполняться только специалистами авторизованного сервисного центра. См. раздел *Защитные устройства на изделии на стр. 43*
- Проверку и/или техническое обслуживание необходимо выполнять с выключенным двигателем и отсоединенной от сети вилкой питания.
- Запрещается пользоваться изделием, в конструкцию которого внесены какие-либо изменения.
- Прежде чем производить какую-либо настройку электроинструмента, заменять его части или убирать его на хранение, отключите инструмент от источника питания и/или снимите блок аккумуляторов (если снимается). Эти меры предосторожности позволяют исключить возможность случайного включения электроинструмента.

- Рукоятки и поверхности захвата должны быть сухими и чистыми, без следов масла и смазки. Не допускайте, чтобы рукоятки и поверхности захвата были скользкими.
- Не следует перегружать изделие. Перегрузка изделия может привести к его повреждению.
- Поддерживайте все детали в надлежащем состоянии и следите за правильностью и надежностью всех креплений.

Средства индивидуальной защиты



ПРЕДУПРЕЖДЕНИЕ: В обязательном порядке прочитайте следующие инструкции по технике безопасности, прежде чем приступать к эксплуатации изделия.

- Всегда используйте соответствующее защитное снаряжение при эксплуатации изделия. Защитное снаряжение не исключает риск травмирования. Оно снижает тяжесть травмы при несчастном случае. За помощью по правильному выбору оборудования обращайтесь к дилеру.
- При эксплуатации изделия пользуйтесь одобренными средствами защиты глаз.
- Надевайте прочные нескользкие ботинки со стальным носком.
- Надевайте одежду, которая плотно прилегает к телу, но не ограничивает движения.
- Регулярно проверяйте состояние средств индивидуальной защиты.
- Используйте одобренные прочные защитные перчатки.
- Используйте резиновые защитные перчатки для предотвращения раздражения кожи от влажного бетона.
- Используйте одобренный защитный шлем.
- При эксплуатации изделия всегда пользуйтесь одобренными средствами защиты органов слуха. Длительное воздействие шума может привести к снижению слуха.
- Изделие производит пыль и пары, опасные для здоровья. Пользуйтесь одобренными средствами защиты органов дыхания.
- Всегда имейте при себе аптечку для оказания первой медицинской помощи.
- При работе с изделием может возникать искрение. Всегда имейте при себе огнетушитель.
- Не надевайте просторную одежду, украшения или другие аксессуары, которые могут застрять в движущихся деталях. Зафиксируйте волосы выше уровня плеч.

Защитные устройства на изделии



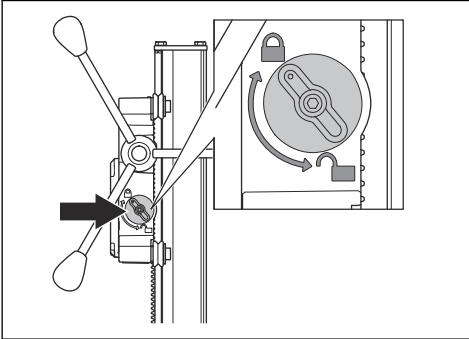
ПРЕДУПРЕЖДЕНИЕ: В обязательном порядке прочитайте следующие инструкции по технике безопасности,

прежде чем приступить к эксплуатации изделия.

- Запрещается использовать изделие с неисправными защитными устройствами.
- Регулярно выполняйте проверку защитных устройств. Если защитные устройства неисправны, обратитесь в сервисный центр Husqvarna.

Проверка фиксатора каретки

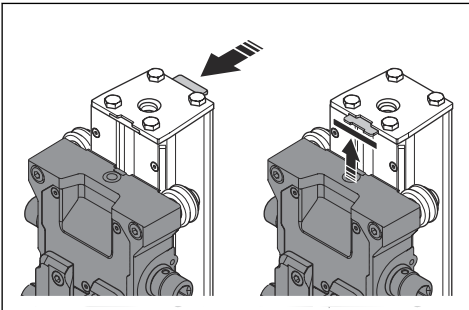
1. Поверните ручку для блокировки каретки двигателя.



2. Убедитесь, что каретка закреплена на колонке, потянув ее рукой.

Проверка упора буровой колонки

1. Переведите стопорную пластину в правильное положение.



2. Убедитесь, что каретка буровой машины останавливается при касании стопорной пластины.

Инструкции по технике безопасности во время технического обслуживания



ПРЕДУПРЕЖДЕНИЕ: Проверка и/или обслуживание должны выполняться при выключенном двигателе, штекер контакта при этом должен быть вынут из разъема.

- Поддерживайте изделие и принадлежности в надлежащем состоянии. Проверяйте, не застревают ли движущиеся части и не смещаются ли они со своего нормального положения; все ли части исправны, а также другие условия, которые могут нарушить работу изделия. В случае обнаружения какой-либо неисправности устраните ее перед использованием изделия.
- Сервисное обслуживание изделия должны выполнять специалисты сервисного дилера Husqvarna с использованием только идентичных запчастей.

Сборка

Введение

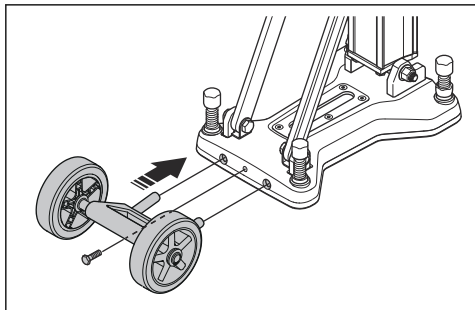
В данном разделе рассматривается сборка и регулировка изделия.



ПРЕДУПРЕЖДЕНИЕ: Перед сборкой изделия ознакомьтесь с разделом безопасности и инструкциями по сборке.

Установка комплекта колес (дополнительная принадлежность)

1. Прикрепите комплект колес в задней части нижней плиты.



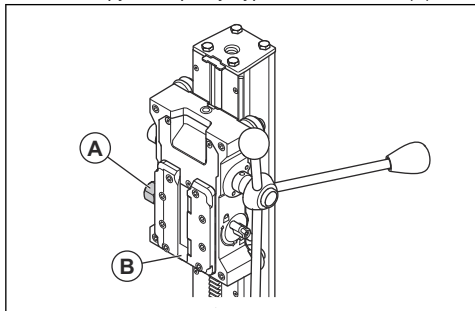
2. Затяните винт.

Установка бурильной машины



ПРЕДУПРЕЖДЕНИЕ: Всегда извлекайте штекер из розетки перед очисткой, обслуживанием или установкой.

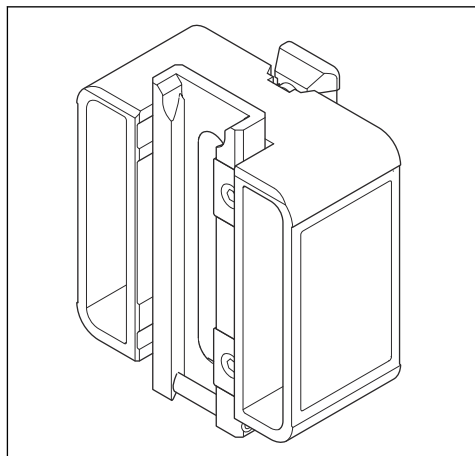
1. Разблокируйте каретку бурильной машины (A).
2. Установите бурильную машину на направляющую (B) на каретке бурильной машины.
3. Заблокируйте каретку бурильной машины (A).



Быстросъемная проставка (дополнительная принадлежность)

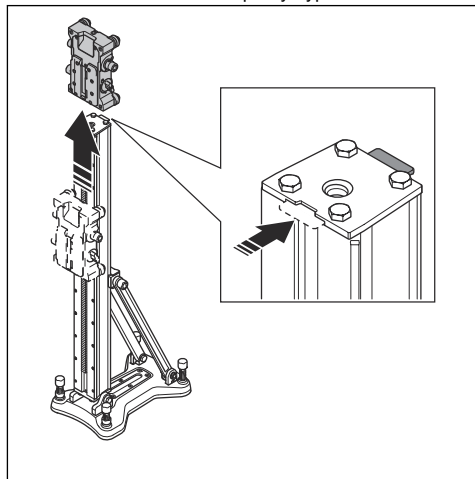
Для бурения отверстий большого диаметра используйте быстросъемную проставку. Для выбора правильной быстросъемной проставки см. раздел *Максимальный диаметр коронки на стр. 52*. Установите быстросъемную проставку на бурильную

машину перед монтажом бурильной машины на стойку.

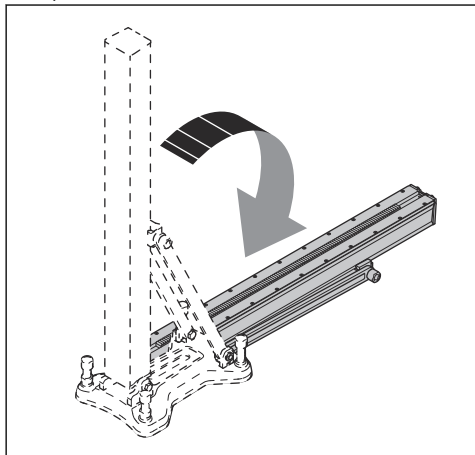


Замена колонки стойки для бурения (дополнительная принадлежность)

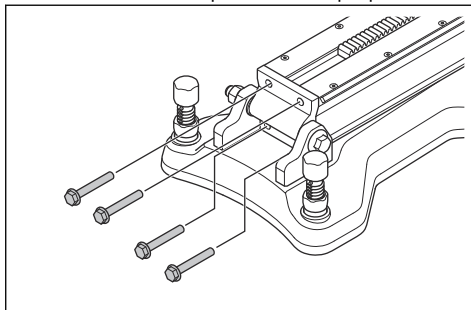
1. Переведите стопорную пластину в открытое положение. Снимите каретку бурильной машины.



- Сложите колонку стойки полностью назад. См. раздел *Регулировка угла бурильной колонки на стр. 49.*



- Снимите 4 болта с кронштейна шарнира.



- Снимите колонку стойки для бурения.
- Установите колонку стойки, выполнив приведенные выше шаги в обратном порядке.

Установка

Способы установки стойки для бурения

Существует 3 способа крепления стойки для бурения перед началом работ по бурению:

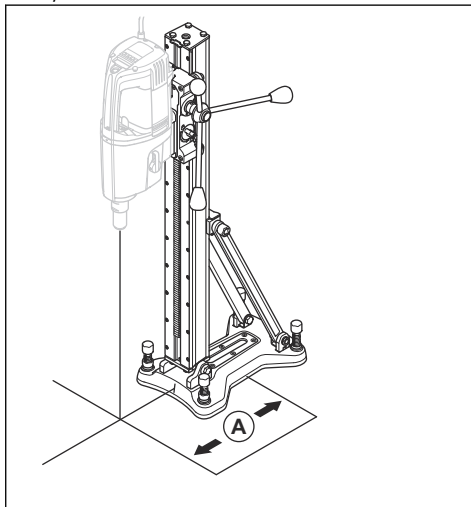
- С помощью распорного болта.
- С помощью вакуумной плиты.
- С помощью резьбового стержня, шайбы и контргайки

Крепление стойки для бурения с помощью распорного болта



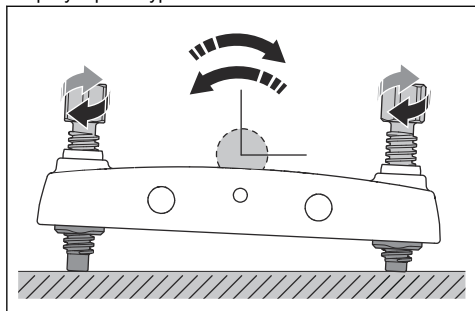
ПРЕДУПРЕЖДЕНИЕ: При бурении отверстий в потолках и стенах следует использовать только распорный болт или анкер, подходящие для поверхностей, подверженных растягивающим нагрузкам. Используйте только разрешенные к применению распорные болты или анкеры, одобренные для данных рабочих условий.

- Сделайте отверстие для распорного болта. См. раздел *Крепление распорного болта на стр. 47.* Отмерьте расстояние (A) 335 мм (13,2 дюйма) от центра отверстия, которое вы будете сверлить. При использовании быстросъемной проставки (дополнительная принадлежность) расстояние будет другим. См. раздел *Быстросъемная проставка (дополнительная принадлежность) на стр. 45.*



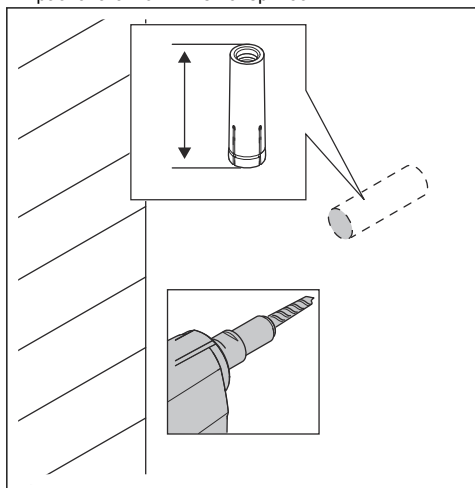
- Закрепите нижнюю плиту с помощью распорного болта.

- Убедитесь, что стойка затянута надлежащим образом.
- При необходимости отрегулируйте нижнюю плиту. Для регулировки нижней плиты относительно поверхности используйте винты регулировки уровня.

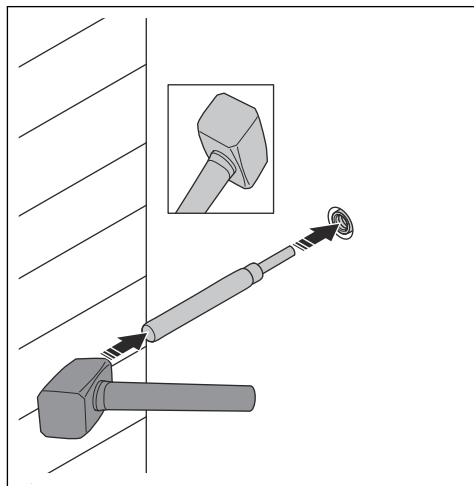


Крепление распорного болта

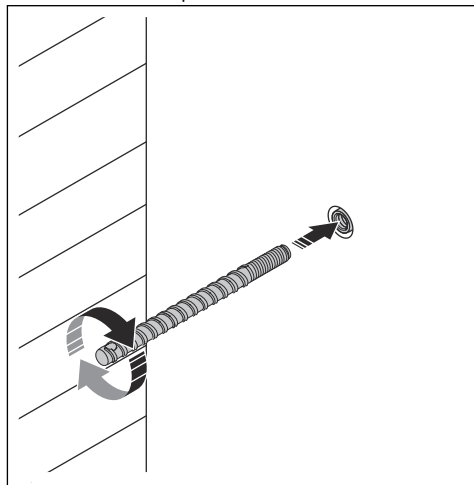
- Просверлите отверстие для распорного болта. Убедитесь, что отверстие имеет достаточную глубину. Головка при установке должна располагаться ниже поверхности.



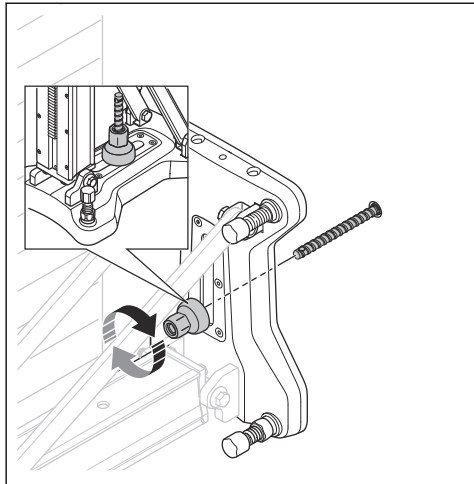
- Установите распорный болт при помощи оправки и молотка.



- Установите анкерный винт.



4. Установите стойку для бурения с помощью гайки.



Крепление изделия с помощью вакуумной плиты Husqvarna



ПРЕДУПРЕЖДЕНИЕ: Не используйте изделие вместе с вакуумной плитой, если вы выполняете бурение отверстий в потолках или стенах.

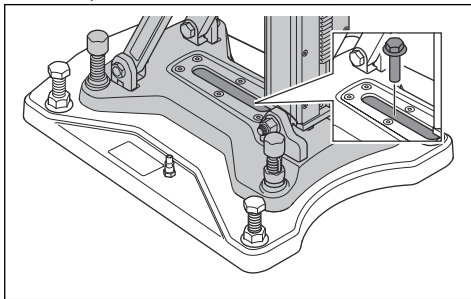


ПРЕДУПРЕЖДЕНИЕ: Опорная поверхность должна быть ровной и хорошего качества. Крепление изделия может ослабнуть, если вакуумная плита недостаточно плотно прижимается к поверхности.

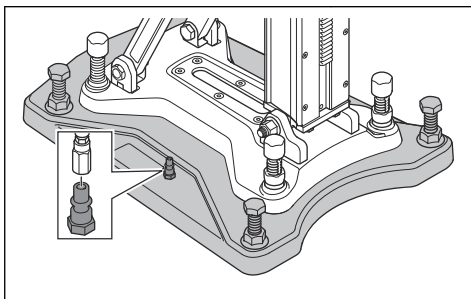


ПРЕДУПРЕЖДЕНИЕ: Использование вакуумной плиты рекомендуется только вместе со следующими бурильными машинами Husqvarna: DM 200, DM 220, DM 230, DM 280, DM 340, DM 400. Использование с другими бурильными машинами может привести к ослаблению крепления изделия.

1. Закрепите изделие на вакуумной плите с помощью болта.



2. Ослабьте винты регулировки уровня. Они должны выступать из подошвы вакуумной плиты.
3. Подсоедините вакуумный шланг и запустите насос.



ВНИМАНИЕ: Для плотного прижима вакуумной плиты к поверхности минимальное давление должно составлять -0,85 бар.

4. Затягивайте винты регулировки уровня, пока не почувствуете давление на винтах.



ПРЕДУПРЕЖДЕНИЕ: Винты регулировки уровня должны касаться поверхности при использовании вакуумной плиты. В противном случае крепление вакуумной плиты может ослабнуть.

Крепление стойки для бурения с помощью резьбового стержня

Используйте стержень с резьбой по всей длине, если стойку для бурения невозможно закрепить на стене или потолке распорным болтом. Для затяжки стержня используйте шайбы и гайки.

Эксплуатация

Перед началом эксплуатации изделия



ПРЕДУПРЕЖДЕНИЕ: Данный агрегат предназначен для бурения отверстий в бетоне, кирпиче и подобных твердых строительных материалах. Использование в прочих целях запрещено.



ПРЕДУПРЕЖДЕНИЕ: Перед бурением проверьте затяжку всех стопорных винтов. Высверленный бетон, оставшийся в коронке при выводе ее из пола, стены или потолка, может стать причиной серьезного несчастного случая. Остановите мотор по отрыву керна от основы.



ПРЕДУПРЕЖДЕНИЕ: При сверлении отверстий в потолках всегда используйте водосборник, совместимый с вашей бурильной машиной, либо используйте гидравлическую бурильную машину. Существует риск, что попадание воды в бурильную машину может вызвать утечку напряжения сети на стойку и корпус бурильной машины.



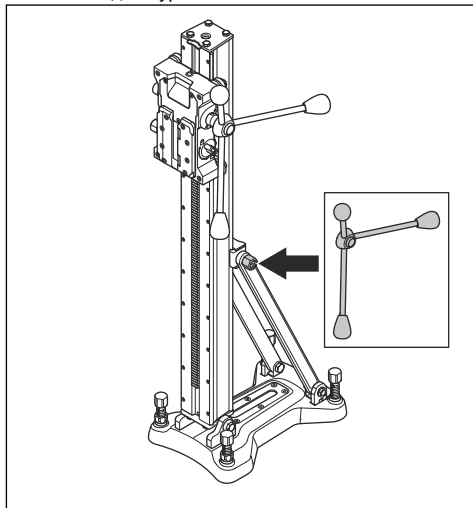
ПРЕДУПРЕЖДЕНИЕ: Убедитесь, что упор установлен и функционирует.

1. Внимательно прочитайте руководство по эксплуатации и убедитесь, что понимаете приведенные здесь инструкции.
2. Во избежание несчастных случаев поддерживайте рабочую зону в чистоте и обеспечивайте надлежащее освещение.

3. Выполняйте ежедневное обслуживание. См. раздел *Ежедневное техобслуживание стойки для бурения на стр. 49.*
4. Пользуйтесь средствами индивидуальной защиты. См. раздел *Средства индивидуальной защиты на стр. 43.*

Регулировка угла бурильной колонки

1. Ослабьте стопорный винт, фиксирующий бурильную колонку, и установите требуемый угол наклона для бурения.



2. Для грубой регулировки используйте угломер. Если необходима более высокая точность, используйте другие способы измерения.
3. Затяните стопорный винт бурильной колонки. Используйте рычаг подачи. Бурильная колонка может отклоняться на угол до 90°.

Техническое обслуживание

Введение



ПРЕДУПРЕЖДЕНИЕ: Перед техническим обслуживанием изделия внимательно изучите раздел техники безопасности.



ПРЕДУПРЕЖДЕНИЕ: Во избежание травм перед выполнением технического обслуживания отсоедините шнур питания.

Ежедневное техобслуживание стойки для бурения

- Проверьте затяжку гаек и винтов.
- Очистите внешнюю поверхность стойки для бурения.
- Убедитесь, что рычаг подачи перемещается без сопротивления.
- Убедитесь, что шестерни вращаются свободно и не издают шума.

- Осмотрите бурильную колонку, проверьте ее на наличие повреждений или износа.
- Убедитесь, что каретка бурильной машины перемещается свободно и не имеет люфта относительно колонки.

Очистка и смазка стойки для бурения



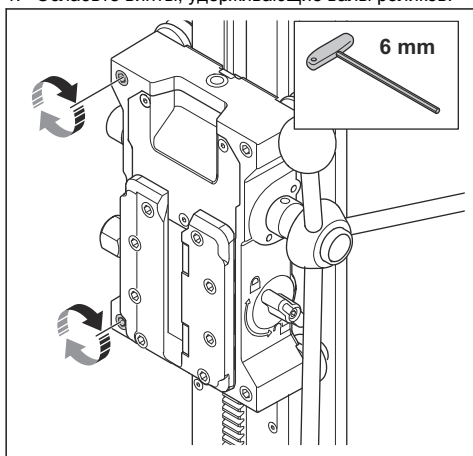
ВНИМАНИЕ: Невыполнение операций по очистке стойки для бурения может привести к ее повреждению.

1. Снимите бурильную машину.
2. Очистите стойку для бурения моечным агрегатом высокого давления, а затем удалите оставшуюся воду сухой тканью.
3. Смажьте подвижные части стойки для бурения. Нанесите смазку на контактные поверхности для предотвращения коррозии.

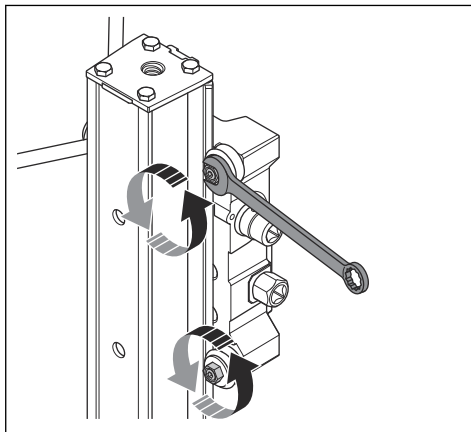
Регулировка каретки бурильной машины

Если между бурильной колонкой и кареткой бурильной машины имеется зазор, каретку необходимо отрегулировать.

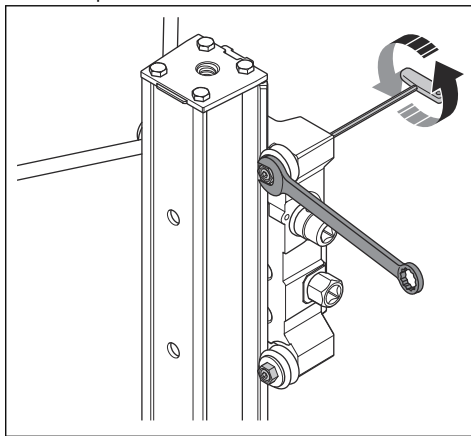
1. Ослабьте винты, удерживающие валы роликов.



2. Отрегулируйте валы роликов. Поверните винт против часовой стрелки, чтобы переместить направляющие колеса в направлении бурильной колонки.

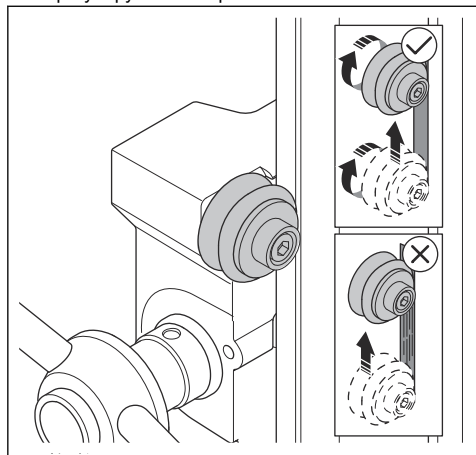


3. Зафиксируйте направляющее колесо в соответствующем положении гаечным ключом. Для фиксации вала ролика затяните винт шестигранным ключом.



Примечание: После затяжки валы роликов должны вращаться под действием рычага подачи, но не должны проворачиваться рукой.

4. Используйте рычаг подачи для перемещения каретки вверх и вниз. Убедитесь, что каретка бурильной машины плавно перемещается по колонке. Валы роликов должны вращаться, но не перемещаться. При необходимости повторно отрегулируйте валы роликов.



Транспортировка и хранение

Транспортировка и хранение

- Надежно закрепите изделие на время транспортировки для предотвращения повреждений или аварий.
- Для транспортировки стойки с установленной бурильной машиной можно использовать дополнительные транспортировочные колеса.
- В случае отсутствия транспортировочных колес бурильную машину необходимо снять со стойки на время транспортировки, поскольку общий вес установки превышает 25 кг.
- Храните изделие в запечатом помещении для предотвращения доступа к изделию детей или посторонних лиц.
- Храните бурильную машину и стойку в сухом помещении при температуре не ниже нуля.

Технические данные

Технические данные

Размеры	
Высота, мм / дюйм	1050 / 41,3
Ширина, мм / дюйм	240 / 9,4
Глубина, мм / дюйм	395 / 15,5
Вес, кг / фунт	17 / 37,4
Рабочий ход, мм / дюйм	700 / 27,5
Макс. нагрузка (на рукоятке), кг / фунт	120 / 264,5
Угол бурильной колонки	0-90°

Максимальный диаметр коронки

Бурильная машина	Без быстросъемной проставки, мм / дюйм	С быстросъемной проставкой, мм / дюйм
DM 650	400 / 15,7	500 / 19,7
DM 280 / 340	370 / 14,6	470 / 18,5

Сервисное обслуживание

Авторизованный сервисный центр

Чтобы найти ближайший авторизованный сервисный центр Husqvarna Construction Products, посетите веб-сайт .

Декларация соответствия ЕС

Декларация соответствия ЕС

Мы, компания **Husqvarna AB**, SE-561 82 Huskvarna,
Швеция, тел.: +46-36-146500, с полной
ответственностью заявляем, что изделие:

Описание	Стойка для бурения
Марка	Husqvarna
Тип/Модель	DS 500
Идентификация	Серийные номера начиная с 2019 года и далее

полностью соответствует следующим директивам и
нормам ЕС:

Директива/Норматив	Описание
2006/42/ЕС	«О механическом оборудовании»

а также требованиям следующих согласованных
стандартов и/или технических регламентов:

EN ISO 12100:2010

EN 12348:2000+A1:2009

EN 62841-3-6:2014+A11:2017

Partille, 2019-02-25



Эдвард Гулис (Edvard Gulis)

Директор международного отдела разработок

Бурение и пиление бетона

Husqvarna AB, подразделение строительной техники



www.husqvarnacp.com

Originaaljuhend
Originalios instrukcijos
Lietošanas pamācība
Оригинальные инструкции

1141345-40



2019-10-02